

Her zaman yardıma hazırız

Ürününüzü kaydettirmek ve destek almak için şu adrese gidin:
www.philips.com/support

MCM1350

Sorularınız mı
var? Philips'e
Ulaşın



Kullanım kılavuzu

PHILIPS

İçindekiler

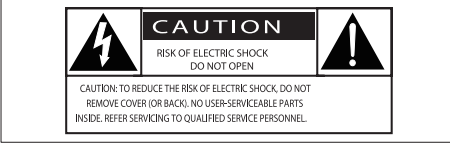
1	Önemli	2
	Güvenlik	2
	Bildirim	2
2	Mikro Müzik Sisteminiz	4
	Giriş	4
	Kutunun içindekiler	4
	Ana ünite hakkında genel bilgiler	5
	Uzaktan kumanda hakkında genel bilgiler	6
3	Başlarken	8
	Hoparlörleri bağlayın	8
	Gücü bağlama	8
	Uzaktan kumandanın hazırlanması	8
	Özellikleri tanıtırma	9
	Cihazı açma	9
	Saati ayarlayın	9
	Kaynak seçme	10
4	Oynatın	11
	Diskten oynatma	11
	USB'den oynatma	11
	Oynatma kontrolü	11
	Parça atlama	12
	Parça programlama	12
5	Radyo dinleme	13
	Bir radyo istasyonu ayarlama	13
	Radyo istasyonlarını otomatik olarak programlayın	13
	Radyo istasyonlarını manuel olarak programlayın	13
	Radyo istasyon hafızası seçme	13
6	Ses ayarlama	14
	Önceden ayarlanmış bir ses efekti seçme	14
	Ses seviyesini ayarlama	14
	Sesi kapatma	14
7	Diğer özellikler	15
	Alarm zamanlayıcısını ayarlama	15
	Uyku zamanlayıcısını ayarlama	15
	Harici cihazdan müzik dinleme	16
8	Ürün bilgileri	17
	Özellikler	17
	USB oynatılabilirlik bilgileri	18
	Desteklenen MP3 disk formatları	18
9	Sorun giderme	19

1 Önemli

Güvenlik

Bu mikro müzik sistemini kullanmadan önce tüm talimatları okuyup anlayın. Talimatlara uyulmamasından dolayı hasar meydana geldiğinde, garanti geçersiz olacaktır.

Bu güvenlik sembollerini öğrenin



Bu 'yıldırım' sembolü, cihazdaki yalıtılmamış materyallerin elektrik çarpmasına neden olabileceği anlamına gelir. Evinizdeki herkesin güvenliği için, lütfen muhafazaları çıkarmayın. 'Ünlem işareti', çalışma ve bakım sorunlarını önlemek için ekteki ilgili bilgileri dikkatle okumanız gereken özelliklere dikkat çekerek. UYARI: Yangın veya elektrik çarpması riskini azaltmak için, cihaz yağmura ya da neme maruz bırakılmamalıdır ve vazoya gibi sıvıyla dolu nesnelere cihazın üzerine yerleştirilmemelidir. DİKKAT: Elektrik çarpmasını önlemek için fişi prize tam takın. (Polarize fişlerin kullanıldığı bölgeler için: Elektrik çarpmasını önlemek için geniş ucu geniş yuvaya takın.)

Uyarı

- Bu ürünün muhafazasını kesinlikle çıkarmayın.
- Bu ürünün hiçbir parçasını yağlamayın.
- Ürünün içindeki lazer ışınına kesinlikle bakmayın.
- Bu ürünü hiçbir zaman diğer elektrikli ekipmanların üzerine koymayın.
- Bu ürünü doğrudan gün ışığından, çıplak alevlerden veya ısıdan koruyun.
- Cihazın güç bağlantısını kesebilmek için güç kablosu, fiş veya adaptöre her zaman kolayca erişebileceğinizden emin olun.

- Cihazın üzerine sıvı damlatılmamalı veya sıçratılmamalıdır.
- Cihazın üzerine tehlikeye neden olabilecek herhangi bir cisim yerleştirmeyin (örn. sıvı dolu cisimler; yanan maddeler).
- ANA ŞEBEKE fişi veya cihaz bağlantısının bağlantı kesme cihazı olarak kullanıldığı yerlerde, bağlantı kesme cihazı kullanıma hazır bir durumda kalmalıdır.
- Havalandırma için ürünün çevresinde yeterli boş alan olduğundan emin olun.
- Pil kullanım UYARISI – Fiziksel yaralanmaya, eşyalara veya ünitenin hasar görmesine neden olabilecek pil sızıntısını engellemek için:
 - Tüm pilleri + ve - ünitenin üzerinde gösterilen yere gelecek şekilde, doğru biçimde takın.
 - Pilleri karıştırmayın (eski ve yeni veya karbon ve alkalin vb.).
 - Piller (paketli veya takılı), gün ışığı, ateş, vb. gibi aşırı ısıya maruz bırakılmamalıdır.
 - Ünite uzun süre kullanılmayacaksa pilleri çıkarın.
- Yalnızca üretici tarafından belirtilen ek parçalar/aksesuarlar kullanın.

Bildirim

Cihaz üzerinde yapılan, Gibson Innovations tarafından açıkça onaylanmayan her türlü değişiklik, kullanıcının bu cihazı çalıştırma yetkisini geçersiz kılar.

Uyumluluk

İşbu belge ile Gibson Innovations, bu ürünün 2014/53/EU Yönergesinin esas şartlarına ve ilgili hükümlerine uygun olduğunu beyan eder. Uygunluk Bildirimi'ni www.philips.com/support adresinde bulabilirsiniz.

Bu cihaz ařađıdaki etiketi ierir:



evremizi koruyun

Eski rn ve pilin atılması



rnnz geri dnřtrlebilir ve yeniden kullanılabilen yksek kaliteli malzeme ve bileřenler kullanılarak retilmiřtir.



rnlerin zerindeki bu simge, rnn 2012/19/EU sayılı Avrupa Ynergesi kapsamında olduđu anlamına gelir.



Bu simge, rnn 2013/56/EU sayılı Avrupa Ynergesi kapsamındaki, normal ev atıklarıyla birlikte atılamayan piller ierdiđi anlamına gelir. Elektrikli ve elektronik rnlerin ve pillerin ayrı olarak toplanması ile ilgili bulunduđunuz yerdeki sistem hakkında bilgi edinin. Yerel kuralları takip edin ve rn ve pilleri asla normal evsel atıklarla birlikte atmayın. Eski rnler ve pillerin dođru řekilde atılması, evre ve insan sađlıđı zerindeki olumsuz etkileri nlemeye yardımcı olur.

Tek kullanımlık pillerin ıkarılması

Tek kullanımlık pilleri ıkarmak iin pil kurulum blmne bakın.

vresel bilgiler

Gereksiz tm ambalaj malzemeleri ıkarılmıřtır. Ambalajı  malzemeye kolayca ayrılabilir řekilde yapmaya alıřtık: karton (kutu), polistiren

kpk (tampon) ve polietilen (torbalar, koruyucu kpk tabakası.) Sisteminiz, uzman bir firma tarafından paralanması halinde geri dnřtrlebilir ve kullanılabilir malzemelerden oluřmaktadır. Ltfen ambalaj malzemelerinin, tkenen pillerin ve eski donanımın atılmasında yerel ynetmeliklere uygun hareket edin.



Be responsible
Respect copyrights

Bilgisayar programları, dosyalar, yayınlar ve ses kayıtları da dahil olmak zere kopyalamaya karřı korumalı malzemenin yetkilendirilmemiř kopyalarının hazırlanması, telif hakkı ihlali anlamına gelebilir ve su teřkil edebilir. Bu cihaz, bu tr amalarla kullanılmamalıdır.

rnnze zen gsterin

- Disk blmesine diskten bařka bir řey koymayın.
- Disk blmesine eđik veya izik diskler koymayın.
- rn uzun bir sre kullanmayacaksınız, disk blmesindeki diskleri ıkartın.
- rn temizlemek iin sadece mikrofiber bez kullanın.



Not

- Tip plakası, rnn arka kısmında bulunur.

2 Mikro Mzik Sisteminiz

Bu ürünü satın aldığınız için tebrikler, Philips'e hoş geldiniz! Philips'in sunduğu destekten tam olarak yararlanmak için, ürününüzü www.philips.com/support adresinde kaydettirin.

Giriş

Bu cihazla şunları yapabilirsiniz:

- diskler; USB cihazları ve diğer harici cihazlardaki müzikleri dinleyebilirsiniz;
- radyo istasyonlarını dinleyebilirsiniz.

Aşağıdaki ses efektiyle ses çıkışını zenginleştirebilirsiniz:

- Dijital Ses Kontrolü (DSC)

Cihaz şu ortam formatlarını destekler:

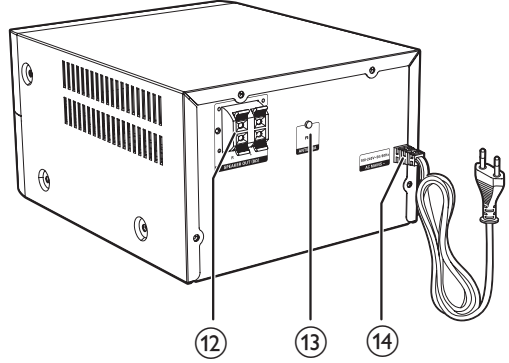
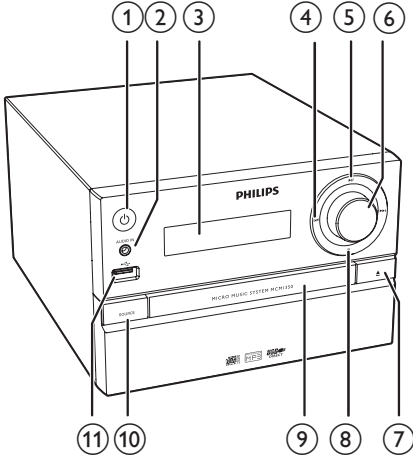


Kutunun içindekiler

Ambalaj içeriğini kontrol edin:

- Ana ünite
- Uzaktan kumanda (bir AAA pil ile)
- Hoparlör kutuları (x2)
- Kısa kullanım kılavuzu
- Güvenlik ve bildirim

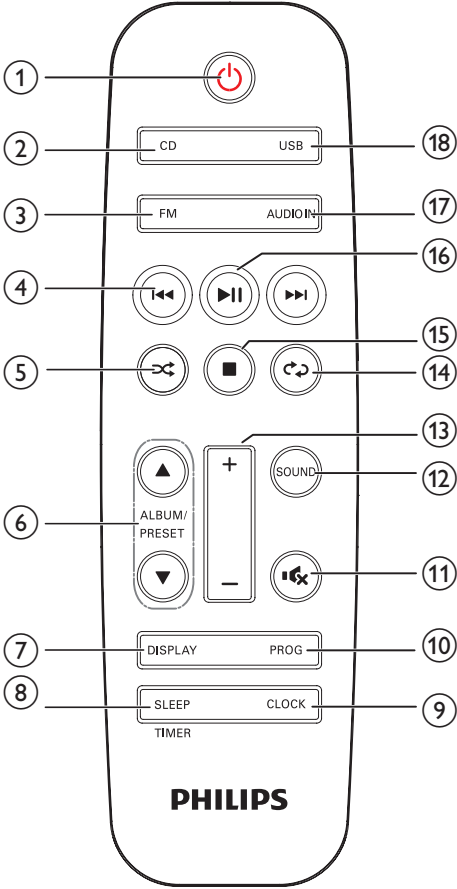
Ana ünite hakkında genel bilgiler



- ① Ürünü açar.
• Bekleme moduna veya Güç Tasarruflu bekleme moduna geçer.
- ② **AUDIO IN**
• Harici ses cihazlarını buraya bağlayabilirsiniz.
- ③ **Gösterge paneli**
• Geçerli durumu gösterir.
- ④
• Önceki/sonraki parçaya atlar.
• Parça/disk içinde arama yapar.
• Bir radyo istasyonu ayarlar.
• Saati ayarlar.
- ⑤
• Oynatmayı başlatır veya duraklatır.
- ⑥ **VOLUME düğmesi**
• Ses düzeyini ayarlar.
- ⑦
• Disk bölmesini açar veya kapatır.
- ⑧
• Oynatmayı durdurur.
• Bir programı siler.

- ⑨ **Disk bölmesi**
- ⑩ **SOURCE**
• Bir kaynak seçer: DISC, USB, TUNER, AUDIO IN.
- ⑪
• USB depolama cihazlarını buraya bağlayabilirsiniz.
- ⑫ **SPEAKER OUT soketi**
• Hoparlörlere bağlanır.
- ⑬ **ANTENNA soketi**
• FM antenine bağlanır.
- ⑭ **AC MAINS ~**

Uzaktan Kumanda hakkında genel bilgiler



- ① Üniteyi açar veya kapatır.
 - Bekleme moduna veya Güç Tasarruflu bekleme moduna geçer.
- ② **CD**
 - CD kaynağını seçer.
- ③ **USB**
 - USB kaynağını seçer.

- ④ Önceki/sonraki parçaya atlar.
 - Parça/disk/USB içinde arama yapar.
 - Bir radyo istasyonu ayarlar.
 - Saati ayarlar.
- ⑤ Parçaları rastgele sırada çalar.
- ⑥ **ALBUM/PRESET ▲ / ▼**
 - Bir radyo istasyon hafızası seçer.
 - Önceki/sonraki albüme atlar.
- ⑦ **DISPLAY**
 - Ekran parlaklığını ayarlar.
 - Oynatma sırasında oynatma bilgilerini görüntüler.
- ⑧ **SLEEP/TIMER**
 - Kapanma zamanını ayarlar.
 - Alarm zamanlayıcısını ayarlar.
- ⑨ **CLOCK**
 - Saati ayarlar.
 - Saat bilgisini görüntüler.
- ⑩ **PROG**
 - Parçaları programlar.
 - Radyo istasyonlarını programlar.
 - FM radyo istasyonlarını otomatik kaydeder.
- ⑪ Sesi kapatır veya açar.
- ⑫ **SOUND**
 - Dijital Ses Kontrolü (DSC) ile ses efektini zenginleştirir.
- ⑬ **VOL +/-**
 - Ses düzeyini ayarlar.
- ⑭ Bir parçayı veya tüm parçaları tekrarlayarak çalar.
- ⑮ Oynatmayı durdurur veya program siler.
- ⑯ Oynatmayı başlatır; duraklatır veya devam ettirir.

①⑦ FM

- FM kaynađını seęer.

①⑧ AUDIO IN

- AUDIO IN kaynađını seęer.

3 Başlarken



Dikkat

- Burada belirtilenler haricinde kontrol veya ayarlar kullanılması ya da prosedürler uygulanması, tehlikeli radyasyona maruz kalmaya veya başka tehlikeli işlemlere neden olabilir.

Bu bölümdeki talimatları her zaman sırasıyla takip edin.

Hoparlörleri bağlayın



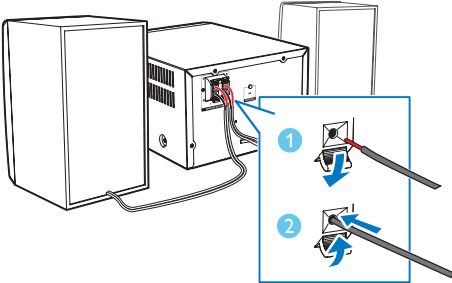
Not

- Hoparlör kablolarının soyulmuş kısımlarını sokete tamamen geçirin.
- Daha iyi ses kalitesi için sadece birlikte verilen hoparlörleri kullanın.

- 1 Sağ hoparlör için, ana ünitenin arkasındaki 'R' yazılı soketleri bulun.
- 2 Kırmızı kabloyu kırmızı (+) sokete, siyah kabloyu ise siyah (-) sokete takın.
- 3 Sol hoparlör için, ana ünite üzerindeki 'L' yazılı soketleri bulun.
- 4 Sol hoparlör kablosunu takmak için 2. adımı tekrarlayın.

Hoparlör kablolarını bağlamak için:

- 1 Soket kanadını aşağı doğru bastırın.
- 2 Hoparlör kablosunu tam olarak geçirin.
- 3 Soket kanadını bırakın.

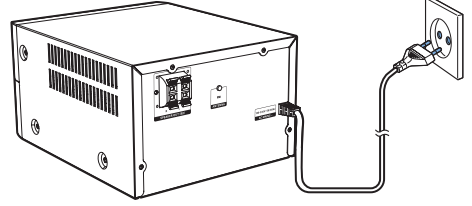


Gücü bağlama



Dikkat

- Ürüne hasar verme tehlikesi! Güç kaynağı geriliminin ünitenin arkasında veya altında belirtilen gerilimle aynı olduğundan emin olun.
- AC güç kablosunu bağlamadan önce, diğer bütün bağlantıları yaptığınızdan emin olun.



Güç kablosunu prize takın.

Uzaktan kumandanın hazırlanması



Dikkat

- Ürüne hasar verme tehlikesi! Uzaktan kumanda uzun süre kullanılmadığında, pilleri çıkarın.

Uzaktan kumanda pilini takmak için:

- 1 Pil bölmesini açın.
- 2 Ürün ile birlikte verilen AAA pili, kutupları gösterildiği gibi (+/-) olacak şekilde takın.
- 3 Pil bölmesini kapatın.



Özellikleri tanıtmaya

Bekleme modunda, bu cihazın özelliklerini görüntülemek için **■** düğmesine basın.

- ↳ Özellikler, tek tek gösterge panelinde görüntülenir.
- Tanıtımı kapatmak için **■** düğmesine tekrar basın.

Cihazı açma

⏻ düğmesine basın.

↳ Ürün, en son seçilen kaynağa döner.

Bekleme moduna geçme

Ürünü bekleme moduna geçirmek için ⏻ düğmesine tekrar basın.

- ↳ Saat (ayarlanmışsa) panelde görüntülenir.
- Bekleme modunda, çalışma modu ile bekleme modu arasında geçiş yapmak için ⏻ düğmesine basın.

Not

- Ürün 15 dakika boyunca herhangi bir işlem yapılmazsa bekleme moduna geçer.

Güç Tasarruflu bekleme moduna geçme

⏻ düğmesini iki saniyeden uzun süre basılı tutun.

- ↳ Kırmızı Güç Tasarruflu bekleme göstergesi yanar.
- Güç Tasarruflu bekleme modunda, çalışma modu ile Güç Tasarruflu bekleme modu arasında geçiş yapmak için ⏻ düğmesine basın.

Not

- Bekleme modunda 15 dakika geçtikten sonra ürün Güç Tasarruflu bekleme moduna geçer.

Bekleme modu ve Güç Tasarruflu bekleme modu arasında geçiş yapma:

- ⏻ düğmesini iki saniyeden uzun süre basılı tutun.

Not

- Bekleme modunda 15 dakikadan daha uzun bir süre hiçbir düğmeye basılmazsa bu ürün otomatik olarak Güç Tasarruflu bekleme moduna geçer.

Saati ayarla

- 1 Bekleme modunda, saat ayarı modunu girmek için **CLOCK** düğmesini iki saniyeden uzun süre basılı tutun.
↳ **[24H]** veya **[12H]** görüntülenir.
- 2 **⏪ / ⏩** düğmesine basarak **24H** veya **12H** saat formatını seçin ve ardından **CLOCK** düğmesine basın.
↳ Saat haneleri yanıp sönmeye başlar.
- 3 Saati ayarlamak için **⏪ / ⏩** düğmesine ve ardından **CLOCK** düğmesine basın.
↳ Dakika haneleri yanıp sönmeye başlar.
- 4 Dakikayı ayarlamak için **⏪ / ⏩** düğmesine ve ardından **CLOCK** düğmesine basın.
↳ Ayarlanan saat görüntülenir.

Not

- Çalışma modunda saat bilgilerini görüntülemek için **CLOCK** düğmesine basın.
- Ayarlama sırasında 90 saniye içinde hiçbir düğmeye basılmazsa ürün önceki işlemleri kaydetmeden saat ayarlarından çıkar.

Kaynak seçme

Ana müzik sisteminde

Bir kaynak seçmek için **SOURCE** düğmesine arka arkaya basın.

- **[DISC]**: disk bölümündeki disk
- **[USB]**: bağlı USB depolama cihazında depolanan .mp3 dosyaları
- **[TUNER]**: FM radyo
- **[AUDIO IN]**: **AUDIO IN** soketi üzerinden ses girişi

Uzaktan kumanda üzerinde

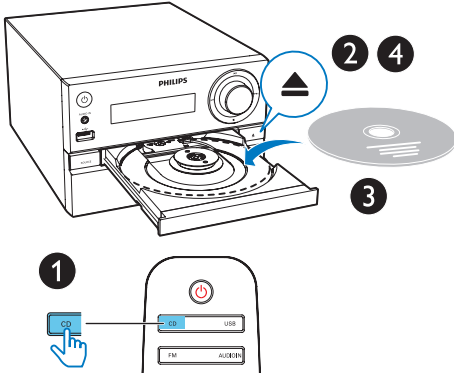
Her kaynağı doğrudan seçmek için **CD**, **FM**, **USB** veya **AUDIO IN** düğmesine basın.

- **CD**: disk bölümündeki disk
- **FM**: FM radyo
- **USB**: bağlı USB depolama cihazında depolanan mp3 dosyaları
- **AUDIO IN**: **AUDIO IN** soketi üzerinden ses girişi

4 Oynatın

Diskten oynatma

- 1 CD kaynağını seçmek için **CD** düğmesine basın.
- 2 Disk bölmesini açmak için **▲** düğmesine basın.
- 3 Etiketinin olduğu yüzü yukarı bakacak biçimde bir disk yerleştirin.
- 4 Disk bölmesini kapatmak için **▲** düğmesine basın.
↳ Oynatma otomatik olarak başlar. Aksi takdirde **▶||** düğmesine basın.



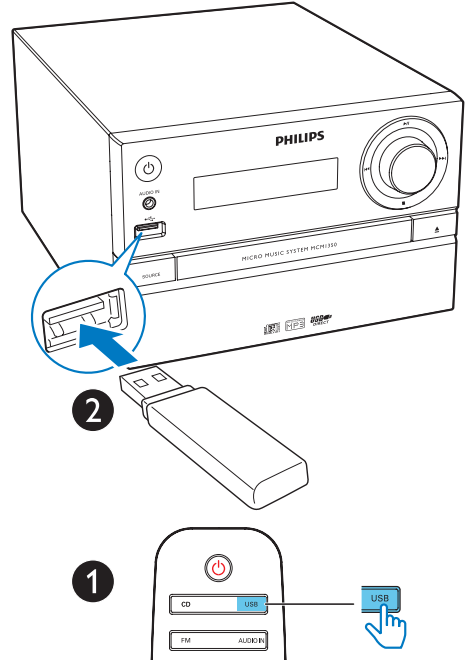
USB'den oynatma

Not

- USB cihazında çalınabilir ses içeriği bulunduğundan emin olun.

- 1 Bir USB cihazını **↔** soketine takın.
- 2 USB kaynağını seçmek için **USB** düğmesine basın.

↳ Oynatma otomatik olarak başlar. Aksi takdirde **▶||** düğmesine basın.



Oynatma kontrolü

- ▶||** Oynatmayı başlatır, duraklatır veya devam ettirir.
- Oynatmayı durdurur.
- ▲ / ▼** Bir albüm veya klasör seçer.
- ◀ / ▶** Önceki veya sonraki parçaya atlamak için basın. Bir parça içinde geri/ileri arama yapmak için basılı tutun.
- ↺** Bir parçayı veya tüm parçaları tekrarlayarak çalar.
- ↻** Parçaları rastgele sırada çalar.
- VOL +/-** Ses düzeyini artırır - azaltır.
- 🔊** Sesi kapatır veya açar.
- SOUND** Önceden ayarlanmış bir ses ekolajını seçer.
- DISPLAY** Ekran parlaklığını ayarlar.

Parça atlama

CD çalarken:

Parça seçmek için ◀◀ / ▶▶ düğmesine basın.

MP3 disk ve USB'den müzik çalarken:

- 1 Bir albüm veya klasör seçmek için ▲ / ▼ düğmesine basın.
- 2 Bir parça veya dosya seçmek için ◀◀ / ▶▶ düğmesine basın.

Parça programlama

Bu işlev, 20 parçayı istediğiniz sırayla oynatmak üzere programlamanızı sağlar:

- 1 Durdurma modunda, program modunu etkinleştirmek için **PROG** düğmesine basın.
↳ **[PROG]** (program) ve **[001 PR 01]** görüntülenir.
- 2 MP3 parçaları için, bir albüm seçmek üzere ▲ / ▼ düğmesine basın.
- 3 Bir parça seçmek için ◀◀ / ▶▶ düğmesine ve onaylamak için **PROG** düğmesine basın.
- 4 Daha fazla parça programlamak için 2-3 arası adımları tekrarlayın.
- 5 Programlanan parçaları oynatmak için ▶▶ düğmesine basın.
↳ Oynatma sırasında **[PROG]** (programla) görüntülenir.

Programı silmek için

İki kez ■ düğmesine basın.

5 Radyo dinleme

Bir radyo istasyonu ayarlama



İpucu

- Anteni TV,VCR ve diğer radyasyon kaynaklarından mümkün olduğunca uzak bir yere koyun.
- En iyi sinyal alımı için anteni tamamen açın ve konumunu ayarlayın.

- 1 FM kaynağını seçmek için **FM** düğmesine basın.
- 2 **◀◀ / ▶▶** düğmesini iki saniyeden uzun süre basılı tutun.
↳ Radyo otomatik olarak alımı en güçlü olan istasyona ayarlanır.
- 3 Daha fazla istasyon ayarlamak için 2. adımı tekrarlayın.

Zayıf bir istasyonu ayarlamak için:

En iyi sinyal alımını buluncaya kadar **◀◀ / ▶▶** düğmelerine arka arkaya basın.

Radyo istasyonlarını otomatik olarak programlayın



Not

- En fazla 20 adet istasyon hafızası (FM) programlayabilirsiniz.

Otomatik programlamayı etkinleştirmek için radyo modunda **PROG** tuşuna iki saniyeden uzun basın.

- ↳ Mevcut tüm istasyonlar dalga bandı alım gücü sırasına göre programlanır.
- ↳ İlk programlanan radyo istasyonu otomatik olarak çalmaya başlar.

Radyo istasyonlarını manuel olarak programlayın

- 1 Bir radyo istasyonu ayarlar.
- 2 Program modunu etkinleştirmek için **PROG** düğmesine basın.
↳ **[PROG]** (program) ekranda görüntülenir.
- 3 Bu radyo istasyonuna yönelik 1-20 arasında bir numara seçmek için **▲ / ▼** düğmesine basın ve ardından onaylamak için **PROG** düğmesine basın.
↳ İstasyon hafızası numarası ve frekansı görüntülenir.
- 4 Daha fazla istasyon programlamak için 1.-3. adımları tekrar edin.



Not

- Programlanmış bir istasyonu kaldırmak için yerine başka bir istasyon kaydedin.

Radyo istasyon hafızası seçme

Radyo modunda önceden ayarlanmış bir numara seçmek için **▲ / ▼** tuşuna basın.

6 Ses ayarlama

Aşağıdaki işlemler, desteklenen tüm ortamlar için geçerlidir.

Önceden ayarlanmış bir ses efekti seçme

- Önceden ayarlanmış bir ses efekti seçmek için **SOUND** tuşuna arka arkaya basın.
 - **DSC1**, **DSC2**, **DSC3**, **DSC4** ve **DSC5**

Ses seviyesini ayarlama

- Uzaktan kumandada, **VOL +/-** düğmesine arka arkaya basın.
- Ana ünitede, ses seviyesi düğmesini çevirin.

Sesi kapatma

- Sesi kapatmak veya açmak için **⏏** düğmesine basın.


7 Diğer özellikler

Alarm zamanlayıcısını ayarlama

Bu ürün çalar saat olarak kullanılabilir. Bir USB depolama cihazındaki disk, FM veya .mp3 dosyalarını alarm kaynağı olarak seçebilirsiniz.

Not

- Saati doğru ayarladığınızdan emin olun.
- Seçilen alarm kaynağı kullanılmıyorsa bu ürün otomatik olarak FM moduna geçer.

- 1 Normal bekleme modunda, **SLEEP/TIMER** düğmesini iki saniye boyunca basılı tutun.
↳ Saat haneleri yanıp söner.
↳  görüntülenir.
- 2 Saati ayarlamak için arka arkaya **◀◀ / ▶▶** düğmesine ve ardından onaylamak için **SLEEP/TIMER** düğmesine basın.
↳ Dakika haneleri yanıp söner.
- 3 Dakikayı ayarlamak için **◀◀ / ▶▶** düğmesine ve ardından onaylamak için **SLEEP/TIMER** düğmesine basın.
↳ Son seçilen alarm kaynağı yanıp söner.
- 4 Alarm kaynağını (DISC, USB veya Tuner) seçmek için **◀◀ / ▶▶** düğmesine ve ardından onaylamak için **TIMER/SLEEP** düğmesine basın.
↳ **VOL_XX** (XX, alarmin ses seviyesini gösterir) yanıp söner.
- 5 Alarm sesi seviyesini ayarlamak için **◀◀ / ▶▶** düğmesine ve ardından onaylamak için **SLEEP/TIMER** düğmesine basın.

Alarm zamanlayıcısını etkinleştirme/ devre dışı bırakma

Bekleme modunda, zamanlayıcıyı etkinleştirmek ya da devre dışı bırakmak için **SLEEP/TIMER** düğmesine arka arkaya basın.

↳ Zamanlayıcı etkinleşirse  görüntülenir.

İpucu

- AUDIO IN modunda alarm zamanlayıcısı kullanılamaz.

Not

- CD/USB kaynağı seçiliyse ancak takılı disk veya bağlı USB cihazı yoksa otomatik olarak TUNER kaynağı seçilir.

Uyku zamanlayıcısını ayarlama

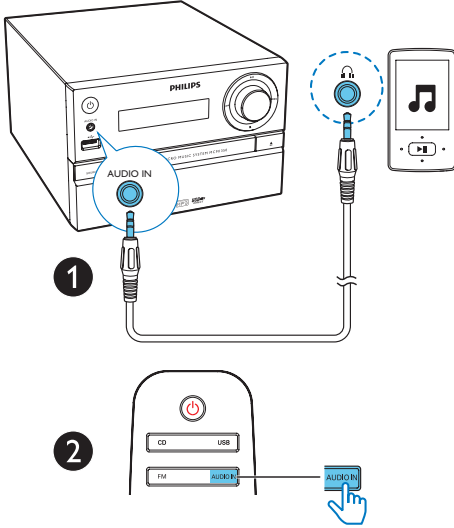
Bu müzik sistemi, belirlenen bir süreden sonra otomatik olarak bekleme moduna geçebilir.

- Müzik sistemini açtıktan sonra süreyi (dakika olarak) belirlemek için **SLEEP/TIMER** düğmesine arka arkaya basın.
↳ Uyku zamanlayıcısı açıldığında, **z^z** görüntülenir.
- Uyku zamanlayıcısını kapatmak için**
- **[OFF]** (uyku kapalı) görüntüleninceye kadar **SLEEP/TIMER** düğmesine arka arkaya basın.
↳ Uyku zamanlayıcısı devre dışı bırakıldığında, **z^z** kaybolur.

Harici cihazdan mzik dinleme

Bu nite ile MP3 baęlantı kablosu kullanarak harici bir cihazdan mzik dinleyebilirsiniz.

- 1 MP3 baęlantı kablosunu (birlikte verilmez) Őunların arasına baęlayın:
 - rn zerindeki **AUDIO IN** jaki (3,5 mm)
 - ve harici bir cihazdaki kulaklık jaki.
- 2 **AUDIO IN** kaynaęını seęmek ięin **AUDIO IN** dęmesine basın.
- 3 Cihazı oynatmaya bařlayın (bkz. cihaz kullanım kılavuzu).



8 Ürün bilgileri

Not

- Ürün bilgileri, önceden bildirilmeden değiştirilebilir.

Özellikler

Amplifikatör

Toplam Çıkış Gücü	Maksimum 30 W
Frekans Tepkisi	60 Hz - 20 KHZ; ±3 dB
Sinyal Gürültü Oranı	≥ 75 dBA
Toplam Harmonik Bozukluk	< %1
Aux Girişi	600 mV ± 100 mV RMS 22 kohm

Hoparlörler

Hoparlör Empedansı	4 ohm
Hoparlör Sürücüsü	3,5 inç tam aralıklı
Hassaslık	83 ± 3 dB/m/W

Radio alıcısı (FM)

Ayarlama Aralığı	87,5-108 MHz
Şebeke ayarı	50 KHz
Hassaslık	
- Mono, 26 dB S/N Oranı	<22 dBf
- Stereo, 46 dB S/N Oranı	<45 dBf
Arama Seçiciliği	<30 dBf
Toplam Harmonik Bozukluk	<%3
Sinyal Gürültü Oranı	>45 dB

USB

USB Direct Sürümü	2.0 Tam Hız
-------------------	-------------

Disk

Lazer Tipi	Yan iletken
Disk Çapı	12 cm/8 cm
Desteklenen Diskler	CD-DA, CD-R, CD-RW, MP3-CD
Ses DAC	24 Bit/44.1 KHz
Toplam Harmonik Bozukluk	<%3 (1 KHz)
Frekans Tepkisi	20 Hz - 20 kHz (44.1 KHz)
S/N Oranı	≥80 dBA

Genel bilgiler

AC gücü	100-240 V~, 50/60 Hz
Çalışır Durumdaki Güç Tüketimi	< 20 W
Güç Tasarruflu Bekleme Modunda Güç Tüketimi	< 0,5 W
Boyutlar	
- Ana Ünite (G x Y x D)	180 x 121 x 227 mm
- Hoparlör Kasası (G x Y x D)	120 x 195 x 143 mm
Ağırlık	
- Ana Ünite	1,54 kg
- Hoparlör Kasası	0,81 kg x 2

USB oynatılabilirlik bilgileri

Uyumlu USB cihazları:

- USB flash bellek (USB2.0 veya USB1.1)
- USB flash oynatıcılar (USB2.0 veya USB1.1)
- hafıza kartları (bu üniteyle çalışması için ayrıca kart okuyucu gerektirir)

Desteklenen USB formatları:

- USB veya bellek dosyası formatı: FAT12, FAT16, FAT32 (sektör boyutu: 512 bayt)
- MP3 bit hızı (veri hızı): 32-320 Kbps ve değişken bit hızı
- En fazla 8 seviyeye kadar iç içe klasör
- Albüm/klasör sayısı: en fazla 99
- Parça/başlık sayısı: en fazla 999
- Dosya adı Unicode UTF8 olmalıdır (maksimum uzunluk: 32 bayt)

Desteklenmeyen USB formatları:

- Boş albümler: Boş albümler, MP3/WMA dosyası içermeyen albümlerdir ve ekranda gösterilmezler.
- Desteklenmeyen dosya formatları atlanır: Örneğin, Word belgeleri (.doc) veya .dlf uzantısı olan MP3 dosyaları göz ardı edilir ve oynatılmaz.
- WMA, AAC, WAV, PCM ses dosyaları
- DRM korumalı WMA dosyaları (.wav, .m4a, .m4p, .mp4, .aac)
- Kayıpsız formattaki WMA dosyaları

Desteklenen MP3 disk formatları

- ISO9660, Joliet
- Maksimum başlık sayısı: 128 (dosya adının uzunluğuna bağlı olarak)
- Maksimum albüm sayısı: 99
- Desteklenen örnekleme frekansları: 32 kHz, 44,1 kHz, 48 kHz
- Desteklenen bit hızları: 32~256 (kbps), değişken bit hızları

9 Sorun giderme

Uyarı

- Bu cihazın muhafazasını kesinlikle çıkarmayın.

Garantinin geçerliliğini korumak için ürünü kendi olanaklarınızla onarmaya çalışmayın. Cihazı kullanırken sorun yaşarsanız, servis talep etmeden önce aşağıdaki noktaları kontrol edin. Sorununuz hala çözülmediyse Philips Web sayfasına gidin (www.philips.com/support). Philips ile iletişime geçerken cihazı yakınızdaki bulundurun ve model numarası ile seri numarasını bildiğinizden emin olun.

Güç yok

- Cihazın AC güç kablosunun düzgün takıldığından emin olun.
- AC prizinde güç olduğundan emin olun.
- Güç tasarrufu özelliği nedeniyle, oynatılan video bittikten sonra 15 dakika boyunca herhangi bir işlem yapılmazsa sistem otomatik olarak kapanır.

Ses yok veya ses bozuk

- Ses seviyesini ayarlayın.
- Hoparlörlerin doğru takılıp takılmadığını kontrol edin.
- Soyulmuş hoparlör kablolarının sabitlenmiş olup olmadığını kontrol edin.

Ünite yanıt vermiyor

- AC fişini prizden çıkarıp yeniden takın ve ardından üniteyi tekrar açın.
- Güç tasarrufu özelliği nedeniyle, oynatılan video bittikten sonra 15 dakika boyunca herhangi bir işlem yapılmazsa sistem otomatik olarak kapanır.

Uzaktan kumanda çalışmıyor

- Herhangi bir fonksiyon düğmesine basmadan önce, doğru kaynağı ilk olarak ana ünite yerine uzaktan kumandayla seçin.
- Uzaktan kumandayı üniteye yaklaştırın.
- Pili, kutupları (+/- işaretleri) gösterildiği biçimde hizalanmış olacak şekilde takın.

- Pili değiştirin.
- Uzaktan kumandayı doğrudan ünitenin önündeki sensöre doğru tutun.

Disk bulunamadı

- Bir disk takın.
- Diskin ters takılıp takılmadığını kontrol edin.
- Lensteki nem yoğunlaşması geçene kadar bekleyin.
- Diski değiştirin veya temizleyin.
- Tamamlanmış bir CD veya doğru formatta bir disk kullanın.

USB cihazı üzerindeki bazı dosyalar görüntülenmiyor

- USB cihazındaki klasör ya da dosya sayısı, belirli bir limiti aşmıştır. Bu durum bir anıza geçmiştir.
- Bu dosyaların formatları desteklenmemektedir.

USB cihazı desteklenmiyor

- USB depolama cihazı, ünite ile uyumsuzdur. Başka bir depolama cihazını deneyin.

Zayıf radyo alımı

- Ünite ile TV'niz ya da diğer radyasyon kaynakları arasındaki mesafeyi artırın.
- FM antenini tamamen açın.

Zamanlayıcı çalışmıyor

- Saati doğru ayarlayın.
- Zamanlayıcıyı açın.

Saat/zamanlayıcı uyarı silindi

- Güç kesilmiştir veya güç kablosu bağlantısı kesilmiştir.
- Saati/zamanlayıcıyı tekrar ayarlayın.



Copyright © 2015 Gibson Innovations Limited. Revised Edition © 2017

This product has been manufactured by, and is sold under the responsibility of Gibson Innovations Ltd., and Gibson Innovations Ltd. is the warrantor in relation to this product. Philips and the Philips Shield Emblem are registered trademarks of Koninklijke Philips N.V. and are used under license.

MCM1350_12_UM_V3.0

