

Caratteristiche principali del prodotto

Video ad alta definizione e di alta qualità

Le immagini ad alta risoluzione 2 megapixel full HD a 1080p, con compressione video in tempo reale H.264 MPEG-4 e MJPEG con codec, ti consentono di vedere in streaming live feed con la qualità e la prestazione di cui hai bisogno

Formato compatto e facile impiego

Il formato ridotto offre flessibilità in termini di posizionamento della videocamera. La connettività wireless consente alla videocamera di essere collegata alla tua rete senza l'esigenza di un cavo di rete

Sorveglianza affidabile 24 h su 24

Gli illuminatori LED a infrarossi forniscono un'immagine notturna chiara mentre il filtro IR mantiene la nitidezza durante il giorno, così da avere una sorveglianza affidabile 24 ore su 24



DCS-2230L

Videocamera di rete wireless full HD con funzionamento diurno/notturno

Caratteristiche

Video ad alta definizione

- Sensore CMOS progressivo 1/2,7" 2 megapixel
- Compressione in tempo reale H.264, MPEG-4 e Motion JPEG
- Risoluzione full HD fino a 1920 x 1080
- Obiettivo fisso 2,8 mm F1,8
- Filtro IR (ICR) amovibile integrato
- LED IR integrato per ambienti con illuminazione minima di 0 lux
- Sensore PIR (Passive Infrared) integrato, per la rilevazione del movimento
- Supporto multistream simultaneo
- ePTZ per funzionamento PTZ virtuale
- Supporta più elenchi di accesso
- Maschera privacy

Connettività e flessibilità

- Alloggiamento per schede microSD¹
- Supporto audio a 2 vie
- 1 ingresso digitale/1 uscita digitale
- IEEE 802.11n
- WPS
- Supporto Cloud mydlink
- Sorveglianza mobile 3GPP
- Client Samba per NAS integrato
- Conformità ONVIF

La versatile Videocamera Wireless Full HD Day & Night DCS-2230L di D-Link è perfetta per il monitoraggio di ambienti con scarsa illuminazione in casa o nei piccoli uffici. Unisce un sensore da 2 megapixel ad alta risoluzione con un LED IR integrato che aiuta a controllare le aree quando è completamente buio. Inoltre, la DCS-2230L è predisposta per mydlink, pertanto vanta una semplice impostazione ed è accessibile da qualsiasi luogo tramite Internet, usando l'app gratuita sul tuo smartphone o tablet, oppure attraverso un browser qualsiasi di un computer. La videocamera DCS-2230L è caratterizzata dalla capacità wireless 802.11n, che le consente di essere collocata in ogni luogo entro la portata della tua rete wi-fi. La DCS-2230L offre anche un'installazione semplice, un'interfaccia web intuitiva, funzionalità di monitoraggio remoto e rilevazione del movimento per una soluzione completa e conveniente per la casa.

Sorveglianza con funzionalità complete

La DCS-2230L è stata costruita con un sensore di immagini da 2 megapixel per offrire nitidezza, foto e video di alta qualità con risoluzioni massime a 1080p full HD che consentono di vedere più chiaramente i dettagli degli oggetti di interesse. Guarda più da vicino con l'ePTZ, che ti consente di ingrandire, rimpicciolire ed effettuare una panoramica sul video della videocamera, così da poter sorvegliare con facilità un'area di grandi dimensioni. La DCS-2230L è caratterizzata da un LED IR e un filtro IR integrati, così è adatta sia per le applicazioni diurne che per quelle notturne. La connettività wireless consente alla DCS-2230L di essere comodamente collocata in qualsiasi luogo entro la portata della rete wi-fi, senza dover usare cavi di rete aggiuntivi.

Streaming video ad alte prestazioni

La DCS-2230L supporta lo streaming simultaneo di video H.264, MPEG-4 e MJPEG per fornire formati di alta qualità e compressioni che utilizzino in modo efficiente la larghezza di banda. Inoltre, la DCS-2230L supporta lo streaming multicast H.264 e MPEG-4, consentendo agli utenti di visualizzare il feed della videocamera iscrivendosi a un indirizzo IP multicast in rete.

Videocamera di rete wireless full HD con funzionamento diurno/notturno

mydlink: il modo più facile per impostare la videocamera e monitorare la casa

Il collegamento della videocamera alla rete e l'accesso ad essa sono operazioni che tradizionalmente richiedevano una configurazione completa. mydlink rende semplice l'accesso alla videocamera ovunque ti trovi e in qualsiasi momento. Basta scaricare l'app gratuita mydlink Lite per smartphone e tablet iOS e Android e potrai collegarti e impostare la videocamera mydlink senza bisogno di accendere il computer. Con la guida passo dopo passo, la videocamera sarà impostata e pronta per l'uso in pochi minuti. Con l'app mydlink Lite potrai impostare un account gratuito mydlink che ti consentirà di visualizzare e gestire la tua videocamera da qualsiasi computer collegato a Internet. Se hai più di una videocamera, puoi aggiungerla all'account mydlink esistente e guardare tutte le tue videocamere da una singola postazione.

Anche l'accesso alle tue videocamere mentre sei fuori è facile. Utilizzando l'app mydlink Lite, potrai visualizzare in modo rapido e facile le riprese della videocamera da qualsiasi luogo attraverso la connessione wireless o 3G/4G LTE. Potrai persino accedere ai video registrati su una scheda microSD¹ e parlare a tua volta attraverso l'app, grazie al supporto dell'audio a 2 vie. Grazie a questa app potrai avere tutto sotto controllo quando sei in giro, anche se non hai accesso a un computer.

Se hai un Router predisposto per mydlink, puoi impostare e configurare la DCS-2230L in un attimo grazie alla Zero Configuration. Basta collegare la videocamera al suo trasformatore e quindi al Cloud Router con un cavo Ethernet: la videocamera sarà aggiunta automaticamente al tuo account.

App mydlink Lite



Con l'app gratuita mydlink Lite per dispositivi iOS, Android e Windows Phone potrai controllare in modo rapido e veloce la tua casa o l'ufficio ovunque ti trovi, attraverso una connessione Internet Wi-Fi o mobile.

Una soluzione per la sorveglianza completa, espandibile

La DCS-2230L è una soluzione di sorveglianza autosufficiente, in grado di registrare immagini e video su una scheda microSD senza la necessità di un PC o di un dispositivo di storage di rete. Se desideri espandere le tue opzioni di sorveglianza, è incluso anche il software di gestione D-ViewCam™, che ti offre la possibilità di operare fino a 32 videocamere grazie a una serie completa di funzionalità, tra cui la visualizzazione di più videocamere e gli avvisi e-mail automatizzati, così sarai sempre informato di attività sospette o insolite.

Videocamera di rete wireless full HD con funzionamento diurno/notturno

Specifiche tecniche

Videocamera

Profilo hardware della videocamera	<ul style="list-style-type: none"> • Sensore CMOS 1/2,7" 2 megapixel • Distanza di illuminazione IR 5 metri • Illuminazione minima: 0 lux con LED IR attivo • Modulo filtro infrarossi (ICR) rimovibile integrato • Sensore PIR integrato (5 metri) • Microfono e altoparlante integrati • Zoom digitale 10x 	<ul style="list-style-type: none"> • Lunghezza focale: 2,8 mm • Apertura: F1.8 • Angolo di visione: <ul style="list-style-type: none"> • (O) 103° • (V) 55° • (D) 118°
Funzioni immagine	<ul style="list-style-type: none"> • Formato, qualità, frame rate e bit rate dell'immagine configurabili • Sovrapposizione stampa dell'ora e testo • Finestra rilevamento movimento configurabile 	<ul style="list-style-type: none"> • Zone della maschera privacy configurabili • Velocità otturatore, luminosità, saturazione, contrasto e nitidezza configurabili
Compressione video	<ul style="list-style-type: none"> • Compressione simultanea formati H.264/MPEG-4/MJPEG • Streaming multicast H.264/MPEG-4. 	<ul style="list-style-type: none"> • JPEG per immagini ferme
Risoluzione video ²	<ul style="list-style-type: none"> • 16:9 - Fino a 30 fps a 1920 x 1080, 1280 x 720, 800 x 450, 640 x 360, 480 x 270 	<ul style="list-style-type: none"> • 4:3 - Fino a 30 fps a 1440 x 1080, 1280 x 960, 1024 x 768, 800 x 600, 600 x 480, 320 x 240
Supporto audio	<ul style="list-style-type: none"> • Codifica audio MPEG-4 AAC, bit rate: Da 16 kbps a 128 kbps 	<ul style="list-style-type: none"> • Codifica audio G.711, bit rate: Da 8 kbps a 64 kbps
Interfacce dispositivo esterne	<ul style="list-style-type: none"> • Porta Fast Ethernet 10/100 BASE-TX • Presa DI/DO per la connessione a dispositivi esterni 	<ul style="list-style-type: none"> • Alloggiamento per scheda SD/SDHC • Wireless 802.11n con antenna interna

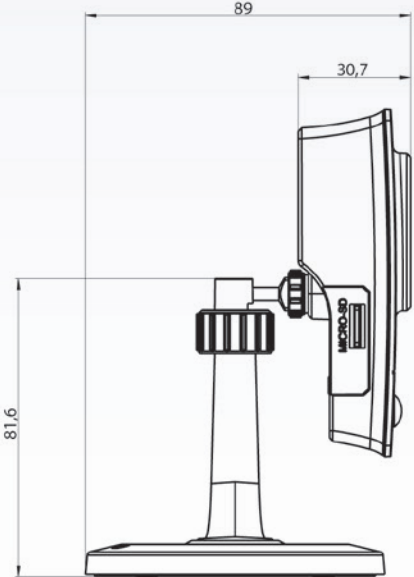
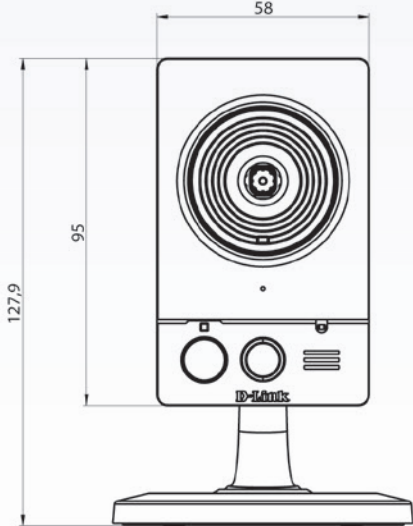
Rete

Protocolli di rete	<ul style="list-style-type: none"> • IPv6 / IPv4 • TCP/IP • UDP • ICMP • Client DHCP • Client NTP (D-Link) • Client DNS • Client DDNS (D-Link) • Client SMTP • Client FTP • Bonjour 	<ul style="list-style-type: none"> • HTTP / HTTPS • Client Samba • PPPoE • Inoltro porta UPnP • RTP / RTSP/ RTCP • Filtro IP • QoS • CoS • Multicast • IGMP • Conformità ONVIF
Sicurezza	<ul style="list-style-type: none"> • Protezione amministratore e gruppo utenti • Autenticazione tramite password 	<ul style="list-style-type: none"> • Cifratura HTTP e RTSP digest

Gestione del sistema

Requisiti dell'interfaccia web	<ul style="list-style-type: none"> • Sistema operativo: Microsoft Windows 8/7 (32/64-bit)/ Vista (32/64-bit)/XP, Mac OS X 10.5 o superiore 	<ul style="list-style-type: none"> • Browser: Internet Explorer 7, Firefox 12, Safari 7 o superiore
Gestione eventi	<ul style="list-style-type: none"> • Rilevazione movimenti, periodico, ingresso digitale, avvio del sistema, host di rete, PIR • Notifica eventi e salvataggio/upload di immagini/filmati attraverso e-mail, FTP, storage di rete o scheda SD 	<ul style="list-style-type: none"> • Supporta più server SMTP e FTP • Notifiche di eventi multiple • Metodi di registrazione multipli per un facile backup
Gestione remota	<ul style="list-style-type: none"> • Scatta foto/registra filmati video e salvati sul disco rigido locale o sul NAS con il browser 	<ul style="list-style-type: none"> • Interfaccia di configurazione accessibile tramite il browser
Supporto per dispositivi mobili	<ul style="list-style-type: none"> • App mydlink mobile per dispositivi mobili iOS e Android 	
Requisiti di sistema D-ViewCam	<ul style="list-style-type: none"> • Sistema operativo: Microsoft Windows 8/7 (32/64-bit)/ Vista (32/64-bit)/XP 	<ul style="list-style-type: none"> • Protocollo: Standard TCP/IP

Videocamera di rete wireless full HD con funzionamento diurno/notturno

Funzioni software D-ViewCam	<ul style="list-style-type: none"> Gestione/controllo in remoto fino a 32 videocamere Visualizzazione di un massimo di 32 videocamere su una schermata 	<ul style="list-style-type: none"> Supporta tutte le funzioni di gestione fornite nell'interfaccia web Possibilità attivazione da movimento pianificata oppure registrazione manuale
Caratteristiche fisiche		
Peso	• 75 g (2,65 onces)	
Ingresso	• alimentazione: Da 100 a 240 V CA, 50/60 Hz	• Uscita: 5 V CC, 1,2 A, 50/60 Hz
Consumo elettrico	• Max. 4W	
Temperatura	• d'esercizio: da 0 a 40 °C (da 32 a 104 °F)	• di conservazione: da -20 a 70 °C (da -4 a 158 °F)
Umidità	• d'esercizio: da 20% a 80% senza condensa	• Stoccaggio: da 5% a 95% senza condensa
Certificazioni	<ul style="list-style-type: none"> CE CE LVD 	<ul style="list-style-type: none"> FCC C-Tick
Dimensioni	 	

¹ Scheda MicroSD non inclusa.

² I frame rate durante lo streaming di video potrebbero variare in base alle condizioni della rete e al metodo usato.



Per ulteriori informazioni: www.dlink.com

Sede europea D-Link D-Link (Europa) Ltd., D-Link House, Abbey Road, Park Royal, Londra, NW10 7BX.

Le specifiche sono soggette a modifica senza preavviso. D-Link è un marchio registrato di D-Link Corporation e delle sue controllate all'estero. Tutti gli altri marchi commerciali appartengono ai rispettivi proprietari. ©2015 D-Link Corporation. Tutti i diritti riservati. SE&O

Ultimo aggiornamento febbraio 2015

D-Link[®]
Home is where the **SMART** is