

## THINCLIENT-05

### TECHNISCHE DATEN

#### ALLGEMEIN

Min. Gewicht	0 kg (pro Bildschirm)
Max. Gewicht	10 kg (pro Bildschirm)
VESA-Minimum	75x75 mm
VESA-Maximum	100x100 mm

#### FUNKTIONALITÄT

Typ	Fixiert
Anpassungstyp	Keine

#### INFORMATIONEN

Farbe	Schwarz
Hauptmaterial	Stahl
Garantie	5 Jahre
EAN code	8717371445164

\*Bitte beachten: Die angegebenen Zollgrößen sind nur ein Anhaltspunkt, kombiniert mit dem Gewicht und den VESA-Größen. Das maximale Gewicht und die VESA-Größe sind absolute Beschränkungen für die Produkte und sollten nicht überschritten werden.

## NEOMOUNTS NUC/THIN CLIENT-HALTERUNG

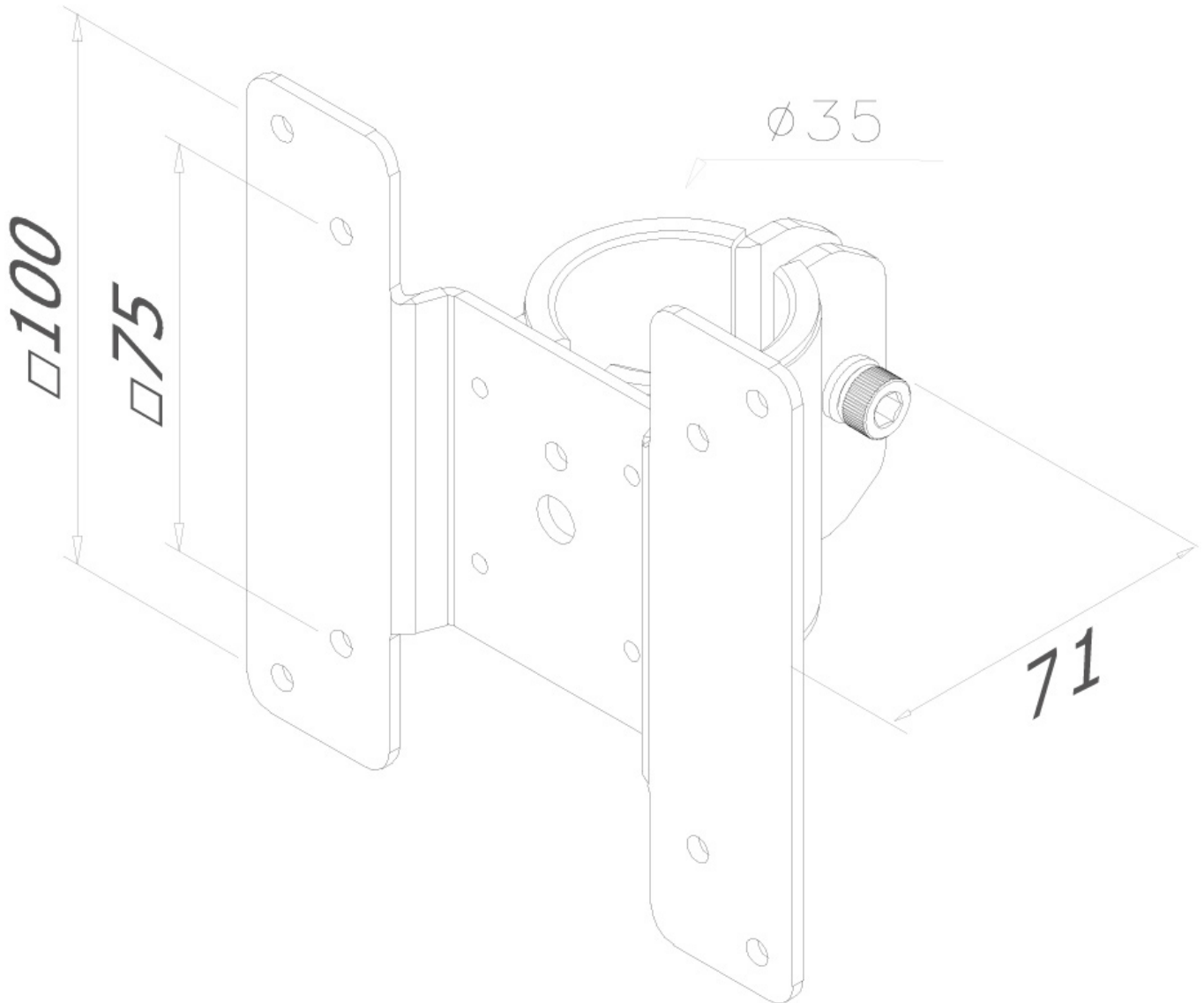


### Neomounts Thin-Client-Halter, Modell THINCLIENT-05 zur Installation an einer Monitor-Halterung

Mit der Neomounts Thin-Client-Halterung, Modell THINCLIENT-05, installieren Sie einen Thin Client einfach an einem Monitor-Arm. So schaffen sie mehr Platz auf dem Arbeitsblatt, weil der Thin-Client hinter dem Monitor angebracht ist. Auf diese Weise schützen Sie den Thin Client vor Staub, Schmutz und Diebstahl. Der Arbeitsplatz kann auch gereinigt werden. Um den Thin-Client hinter dem Bildschirm zu installieren, verwenden Sie die Monitor Kabeführung. Dies schafft einen effizienten, sicheren und aufgeräumten Arbeitsplatz. Die Halterung ist einfach in Breite und Tiefe verstellbar. Die Spezifikationen zeigen die maximale und minimale Breite und Tiefe an.

THINCLIENT-05

NEOMOUNTS NUC/THIN CLIENT-HALTERUNG



Neomounts

Measuring unit: mm