

Istruzioni per l'uso



[www.whirlpool.eu/register](http://www.whirlpool.eu/register)



---

**ITALIANO** .....p. 3

# ITALIANO

# ISTRUZIONI PER L'USO



**GRAZIE PER AVERE ACQUISTATO UN PRODOTTO WHIRLPOOL.**  
Per ricevere un'assistenza più completa, registrare l'apparecchio su  
[www.whirlpool.eu/register](http://www.whirlpool.eu/register)

## *Indice*

### ***Istruzioni per la sicurezza***

<b>RACCOMANDAZIONI PER LA SICUREZZA .....</b>	<b>5</b>
ISTRUZIONI IMPORTANTI PER LA SICUREZZA .....	5
<b>CONSIGLI PER LA SALVAGUARDIA DELL'AMBIENTE.....</b>	<b>9</b>
<b>DICHIARAZIONE DI CONFORMITÀ .....</b>	<b>10</b>

### ***Istruzioni per l'uso***

<b>DESCRIZIONE DEL PRODOTTO.....</b>	<b>11</b>
APPARECCHIO .....	11
VASCHETTA DEL DETERSIVO.....	11
PANNELLO COMANDI .....	12
DATI TECNICI PER L'ALLACCIAMENTO DELL'ACQUA.....	13
SPORTELLO .....	14
LUCE DEL CESTELLO (se presente) .....	14
ACCESSORI .....	14
<b>COME USARE L'APPARECCHIO .....</b>	<b>15</b>
PRIMO UTILIZZO .....	15
USO QUOTIDIANO .....	16

---

PREPARAZIONE DELLA BIANCHERIA .....	16
COME USARE LA LAVATRICE .....	17
PROGRAMMI E OPZIONI .....	20
FUNZIONI.....	26
INDICATORI .....	28
ECODOSE / PRIMO UTILIZZO.....	29
ECODOSE / USO QUOTIDIANO.....	31
CONSIGLI DI RISPARMIO ENERGETICO.....	32
<b>MANUTENZIONE E PULIZIA.....</b>	<b>33</b>
PULIZIA ESTERNA DELLA LAVATRICE .....	33
CONTROLLO DEL TUBO DI CARICO DELL'ACQUA.....	34
PULIZIA DEI FILTRI NEL TUBO DI CARICO DELL'ACQUA .....	35
PULIZIA DELLA VASCHETTA DEL DETERSIVO .....	36
PULIZIA DEL FILTRO DELL'ACQUA / SCARICO DELL'ACQUA RESIDUA .....	37
TRASPORTO E MOVIMENTAZIONE .....	39
<b>GUIDA ALLA RICERCA GUASTI .....</b>	<b>40</b>
SPORTELLINO – COME APRIRLO IN CASO DI GUASTO PER ESTRARRE LA BIANCHERIA.....	45
SERVIZIO ASSISTENZA.....	46
ISTRUZIONI PER L'INSTALLAZIONE.....	47

# RACCOMANDAZIONI PER LA SICUREZZA

## ISTRUZIONI IMPORTANTI PER LA SICUREZZA

### LA SICUREZZA DELLE PERSONE È MOLTO IMPORTANTE.

Questo manuale e l'apparecchio sono corredati da importanti avvertenze di sicurezza, da leggere e osservare sempre.



Questo è il simbolo che segnala un'avvertenza importante per la sicurezza. Questo simbolo avverte di rischi potenziali per la sicurezza tali da poter causare la morte o lesioni all'utilizzatore e ad altre persone. Tutti i messaggi relativi alla sicurezza sono preceduti dal simbolo corrispondente, affiancato dalle indicazioni **PERICOLO** o **AVVERTENZA**.  
Significato dei termini:

### **⚠ PERICOLO**

Indica una situazione pericolosa che, se non evitata, causerà lesioni gravi.

### **⚠ AVVERTENZA**

Indica una situazione pericolosa che, se non evitata, può provocare lesioni gravi.

Tutti i messaggi relativi alla sicurezza specificano il potenziale pericolo esistente ed indicano come ridurre il rischio di lesioni, danni e scosse elettriche conseguenti ad un uso non corretto dell'apparecchio. Attenersi scrupolosamente alle seguenti istruzioni.

La mancata osservanza delle seguenti istruzioni può creare situazioni di pericolo. Il produttore declina ogni responsabilità per lesioni a persone o animali o danni alla proprietà dovuti al mancato rispetto delle precauzioni e dei suggerimenti sopra elencati.

Conservare le presenti istruzioni per eventuali future consultazioni.

Non riporre sostanze esplosive, ad esempio bombolette spray, e non conservare o utilizzare benzina o altri materiali infiammabili all'interno o in prossimità dell'apparecchio: Se l'apparecchio dovesse essere messo in funzione inavvertitamente, potrebbe incendiarsi.

Al momento della rottamazione, rendere l'apparecchio inservibile tagliando il cavo di alimentazione e rimuovere le porte ed i ripiani (se presenti) in modo

che i bambini non possano accedere facilmente all'interno dell'apparecchio e rimanervi intrappolati. Non lasciare l'apparecchio incustodito, neppure per pochi giorni, perché potrebbe costituire un pericolo per i bambini.

### Rimozione dei bulloni di sicurezza

La lavatrice è dotata di bulloni di sicurezza al fine di evitare danni durante il trasporto. Prima della messa in funzione della lavatrice, è assolutamente necessario togliere i bulloni di sicurezza utilizzati per il trasporto. Dopo la rimozione dei bulloni, coprire le aperture con i 4 tappi di plastica forniti in dotazione. Non forzare l'oblò e non utilizzarlo come gradino.

### USO PREVISTO DEL PRODOTTO

Questo apparecchio è destinato esclusivamente all'uso domestico. È vietato qualunque utilizzo professionale. Il fabbricante declina qualsiasi responsabilità che derivi da usi impropri o da errate impostazioni dei comandi.

L'apparecchio non è destinato ad essere messo in funzione mediante un temporizzatore esterno o un sistema di controllo remoto separato.

Non utilizzare l'apparecchio all'aperto.

Questo apparecchio è destinato esclusivamente all'uso domestico, per carichi di biancheria lavabili e centrifugabili in lavatrice.

### **INSTALLAZIONE**

L'installazione e le riparazioni devono essere eseguite da un tecnico specializzato, in conformità alle istruzioni del produttore e nel rispetto delle norme locali vigenti in materia di sicurezza. Non riparare né sostituire alcuna parte dell'apparecchio, salvo quando specificato nel manuale d'uso.

Utilizzare guanti protettivi durante le operazioni di disimballaggio e installazione.

L'apparecchio deve essere scollegato dalla rete elettrica prima di effettuare qualunque intervento d'installazione.

Attivare l'apparecchio solo dopo avere completato la procedura di installazione.

Dopo aver disimballato l'apparecchio, assicurarsi che non sia stato danneggiato durante il trasporto. In caso di problemi, contattare il rivenditore o il Servizio Assistenza più vicino.

Durante l'installazione, assicurarsi che l'apparecchio non danneggi il cavo di alimentazione.

La movimentazione e l'installazione dell'apparecchio devono essere effettuate da due o più persone.

Durante l'installazione dell'apparecchio, controllare che i quattro piedini siano bene in appoggio e stabili sul pavimento, se necessario regolarli, e controllare che la lavatrice sia perfettamente in piano usando una livella a bolla d'aria.

Rimuovere la protezione inferiore inclinando e ruotando la lavatrice su uno degli spigoli posteriori. Controllare che la parte in plastica della protezione inferiore (se presente nel modello acquistato) rimanga nell'imballaggio e non sul fondo dell'apparecchio. Questo è importante, perché diversamente la parte in plastica potrebbe danneggiare la lavatrice durante il funzionamento.

Se l'apparecchio è rimasto esposto a basse temperature prima della consegna, tenerlo per qualche ora a temperatura ambiente prima di metterlo in funzione.

Non installare l'apparecchio in un locale esposto a condizioni estreme, come in particolare a un'areazione inadeguata o a temperature inferiori a 5°C o superiori a 35°C.

In caso di installazione su pavimenti in legno o galleggianti, posizionare la lavatrice su un pannello di compensato fissato al pavimento, di almeno 60 x 60 cm e con spessore minimo di 3 cm.

Utilizzare solo tubi flessibili nuovi per collegare l'apparecchio alla rete idrica. I tubi usati non devono essere riutilizzati e devono essere smaltiti.

Non spostare la lavatrice tenendola per il piano superiore.

Collegare il tubo di carico dell'acqua conformemente alle norme in vigore.

Per i modelli con alimentazione soltanto ad acqua fredda: non collegare alla tubazione dell'acqua calda.

Per i modelli con alimentazione ad acqua calda: la temperatura di ingresso dell'acqua calda non deve superare i 60 °C.

Verificare che i fori di ventilazione situati nello zoccolo della lavatrice (se presenti) non siano ostruiti da tappeti o altri materiali.

La pressione di carico dell'acqua deve essere di 0,1-1 MPa.

Prima di installare un'asciugatrice sopra la lavatrice, contattare il Servizio Assistenza e verificare che ciò sia possibile. Il posizionamento di un'asciugatrice sopra la lavatrice deve essere



obbligatoriamente eseguito tramite un apposito kit di sovrapposizione disponibile presso il Servizio Assistenza o i rivenditori autorizzati.

### AVVERTENZE ELETTRICHE

Assicurarsi che la tensione elettrica indicata sulla targhetta matricola dell'apparecchio corrisponda a quella della propria abitazione. I valori di alimentazione consentiti sono indicati sulla targhetta matricola.

La messa a terra dell'apparecchio è obbligatoria per legge.

Affinché l'installazione sia conforme alle norme di sicurezza vigenti, occorre un interruttore onnipolare avente una distanza minima di 3 mm tra i contatti.

Se il cavo di alimentazione è danneggiato, sostituirlo con uno equivalente. Il cavo di alimentazione deve essere sostituito da un tecnico qualificato in conformità alle istruzioni del produttore e alle normative vigenti in materia di sicurezza. Rivolgersi a un centro di assistenza autorizzato.

Al termine dell'installazione, i componenti elettrici non dovranno più essere accessibili all'utilizzatore.

Il cavo di alimentazione deve essere sufficientemente lungo da collegare l'apparecchio, una volta posizionato nell'ubicazione definitiva, alla presa di rete.

Non utilizzare prolunghie.

Non tirare il cavo di alimentazione.

Non utilizzare prese multiple se l'apparecchio è dotato di una spina.

Se la spina fornita in dotazione non è adatta alla propria presa, contattare un tecnico qualificato.

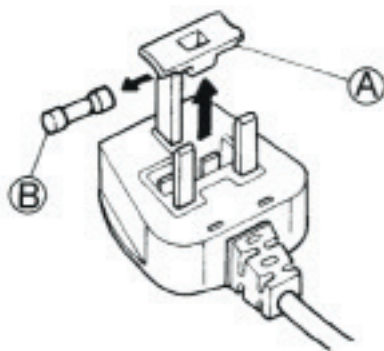
Non toccare l'apparecchio con parti del corpo bagnate e non utilizzarlo a piedi scalzi.

Non accendere l'apparecchio se il cavo di alimentazione o la spina sono danneggiati, se l'apparecchio non funziona correttamente o se è caduto ed è stato danneggiato. Non immergere il cavo di alimentazione o la spina nell'acqua. Tenere il cavo di alimentazione lontano dalle superfici calde.

Quando si utilizza un interruttore RCCB, utilizzare solo modelli contrassegnati dal marchio



### COLLEGAMENTO ELETTRICO - SOLO PER REGNO UNITO E IRLANDA



### Sostituzione dei fusibili

Se il cavo di rete dell'apparecchio è dotato di spina con fusibile BS 1363A 13 amp, per sostituire il fusibile scegliere un fusibile tipo BS 1362 a norma A.S.T.A e procedere come segue:

1. Rimuovere la copertura del fusibile (A) e il fusibile (B).
2. Inserire il nuovo fusibile da 13 A nella copertura.
3. Reinscrivere entrambi nella spina.

#### Importante:

Dopo la sostituzione del fusibile è necessario riposizionare la copertura; in caso di smarrimento della copertura, occorrerà reperirne una equivalente prima di poter utilizzare la spina. Per identificare il ricambio corretto, osservare l'insero colorato o il colore stampigliato alla base della spina. Le coperture di ricambio per i fusibili si possono reperire presso i negozi di ricambi elettrici.

### Solo per la Repubblica d'Irlanda

In generale valgono le informazioni fornite per la Gran Bretagna, ma è possibile utilizzare anche un terzo tipo di spina e una presa a 2 spinotti con conduttore di terra laterale.

### Pres a / spina (valido per entrambi i paesi)

Se la spina in dotazione non è adatta alla propria presa, contattare il Servizio Assistenza per ulteriori istruzioni. Non cercare di sostituire da soli la spina. Questa operazione deve essere eseguita da un tecnico qualificato in conformità alle istruzioni del produttore e alle norme vigenti in materia di sicurezza.

### USO CORRETTO

Usare solo detersivi e/o additivi specificatamente destinati a lavatrici e/o asciugatrici per uso domestico. Non superare il carico massimo consentito. Il carico massimo consentito è indicato nella tabella dei programmi.

---

Chiudere il rubinetto dell'acqua quando la lavatrice non è in uso.

Non utilizzare solventi (es. trementina, benzene), detersivi contenenti solventi, polveri abrasive, detersivi per vetri o generici e liquidi infiammabili; non lavare in lavatrice tessuti trattati con solventi o liquidi infiammabili.

### **SICUREZZA DEI BAMBINI**

Tenere lontani i bambini di età inferiore agli 8 anni, a meno che non siano costantemente sorvegliati.

L'uso di questo apparecchio da parte di bambini di età superiore agli 8 anni, di persone con ridotte capacità fisiche, sensoriali o mentali o di persone sprovviste di esperienza e conoscenze adeguate è consentito solo con un'adeguata sorveglianza, o se tali persone siano state istruite sull'utilizzo sicuro dell'apparecchio e siano consapevoli dei rischi. Vietare ai bambini di giocare con l'apparecchio. La pulizia e la manutenzione ordinaria non devono essere effettuate da bambini senza la supervisione di un adulto.

Tenere il materiale di imballaggio (sacchetti di plastica, parti in polistirene, ecc.) fuori dalla portata dei bambini.

### **PULIZIA E MANUTENZIONE**

Prima di effettuare qualunque intervento di pulizia o manutenzione, l'apparecchio deve essere scollegato dalla rete elettrica.

Non usare in nessun caso pulitrici a getto di vapore.



# CONSIGLI PER LA SALVAGUARDIA DELL'AMBIENTE

## SMALTIMENTO DEL MATERIALE DI IMBALLAGGIO

Il materiale di imballaggio è riciclabile al 100% ed è contrassegnato dal simbolo del riciclaggio:



Le varie parti dell'imballaggio devono pertanto essere smaltite responsabilmente e in stretta osservanza delle norme stabilite dalle autorità locali.

## SMALTIMENTO DEGLI ELETTRODOMESTICI

Questo prodotto è stato fabbricato con materiale riciclabile o riutilizzabile. Smaltire il prodotto rispettando le normative locali in materia.

Per ulteriori informazioni sul trattamento, il recupero e il riciclaggio degli elettrodomestici, contattare l'ufficio locale competente, il servizio di raccolta dei rifiuti domestici o il negozio presso il quale il prodotto è stato acquistato.

Questo apparecchio è contrassegnato in conformità alla Direttiva Europea 2012/19/UE sui rifiuti di apparecchiature elettriche ed elettroniche (RAEE). Smaltendo questo prodotto in modo corretto si contribuirà a prevenire potenziali danni all'ambiente e alla salute.



Questo simbolo sul prodotto o sulla documentazione di accompagnamento indica che il prodotto non deve essere trattato come rifiuto domestico, ma deve essere conferito presso un punto di raccolta attrezzato per il riciclaggio di apparecchiature elettriche ed elettroniche.

---

# DICHIARAZIONE DI CONFORMITÀ

---

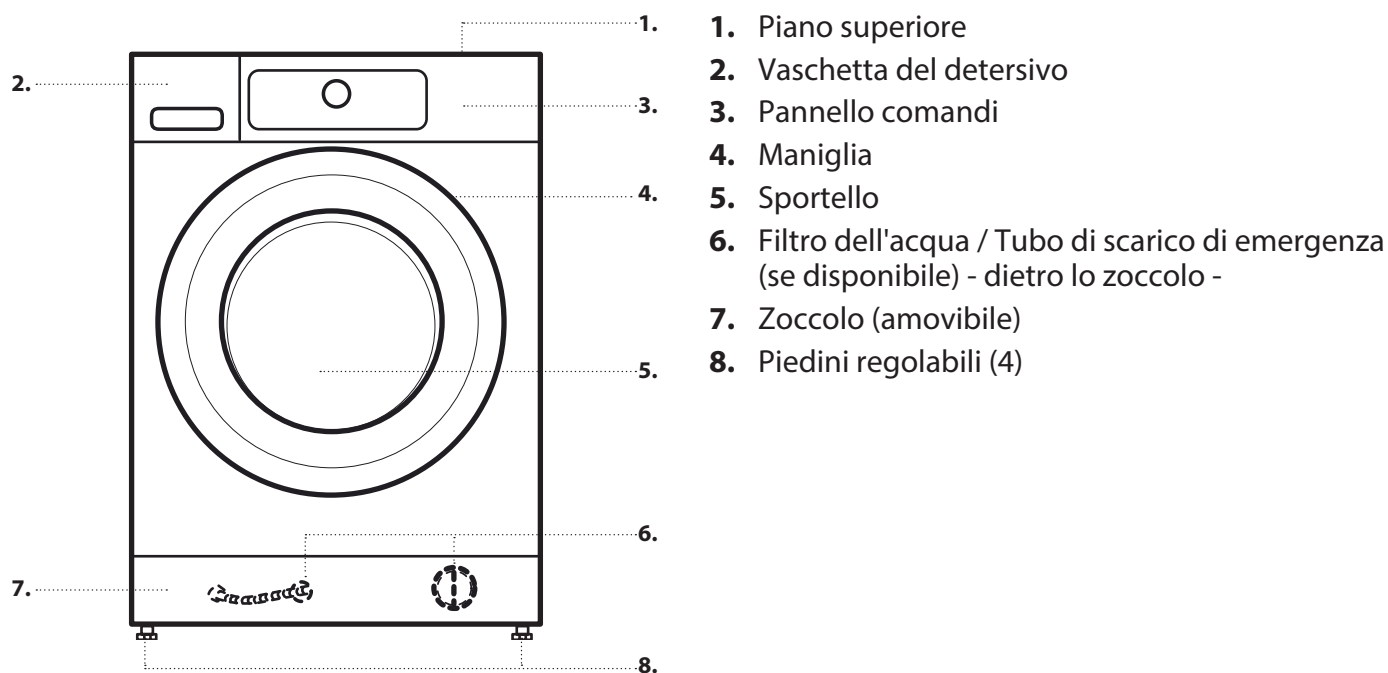
Questo apparecchio è stato progettato, costruito e immesso sul mercato in conformità con:

- › gli obiettivi di sicurezza della direttiva "Bassa Tensione" 2006/95/CE (che sostituisce la 73/23/CEE e successive modifiche);
- › i requisiti di protezione della Direttiva "EMC" 2004/108/CE.

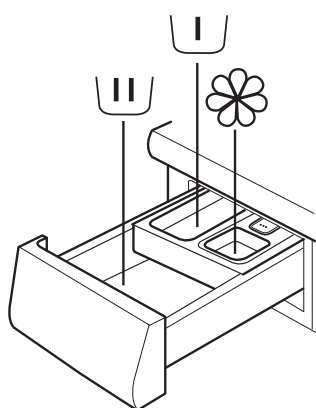
La sicurezza elettrica è garantita soltanto quando l'apparecchio è correttamente collegato a un impianto di messa a terra a norma di legge.





# DESCRIZIONE DEL PRODOTTO

## APPARECCHIO



## VASCHETTA DEL DETERSIVO

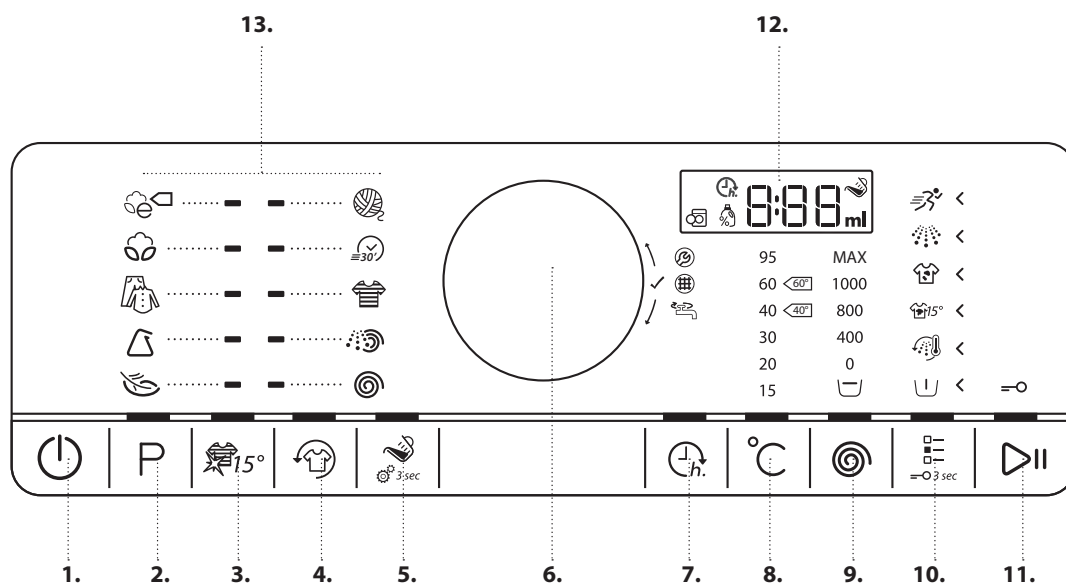


- |   |   |
|---|---|
| 1. Scomparto lavaggio principale<br>• Detersivo per il lavaggio principale<br>• Smacchiatore<br>• Anticalcare                                       |  |
| 2. Scomparto prelavaggio<br>• Detersivo per il prelavaggio  |  |
| 3. Scomparto ammorbidente<br>• Ammorbidente<br>• Amido liquido<br>Versare l'ammorbidente o la soluzione inamidante senza superare il livello "MAX". |  |
| 4. Tasto di sblocco<br>(premere per rimuovere la vaschetta del detersivo per la pulizia)  |  |

## DETERSIVI RACCOMANDATI PER I DIVERSI TIPI DI BIANCHERIA

Capi bianchi resistenti	(freddo-95°C)	Detersivi ad azione intensa
Capi bianchi delicati	(freddo-40°C)	Detersivi delicati contenenti agenti sbiancanti e/o azzurranti ottici
Capi di colori chiari/pastello	(freddo-60°C)	Detersivi contenenti agenti sbiancanti e/o azzurranti ottici
Colori vivi	(freddo-60°C)	Detersivi per capi colorati senza sbiancanti/azzurranti ottici
Capi neri/scuri	(freddo-60°C)	Detersivi speciali per capi neri/scuri

## PANNELLO COMANDI



1. Tasto Acceso/Spento (se premuto a lungo: Reset/Scarico)
2. Tasto Programmi
3. Tasto Colours 15°
4. Tasto Fresh Care
5. Tasto EcoDose (se premuto a lungo: Impostazioni EcoDose)
6. Manopola (ruotare per selezionare / premere per confermare)
7. Tasto Avvio ritardato
8. Tasto Temperatura
9. Selettore velocità di centrifuga
10. Tasto Opzioni (se premuto a lungo: Blocco tasti)
11. Tasto Avvio / Pausa
12. Display
13. Area programmi

# DATI TECNICI PER L'ALLACCIAMENTO DELL'ACQUA

## ALLACCIAMENTO DELL'ACQUA

ACQUA DI MANDATA

Fredda

RUBINETTO DELL'ACQUA

Attacco filettato per tubo flessibile da 3/4

PRESSIONE MINIMA DELL'ACQUA DI MANDATA

100 kPa (1 bar)

PRESSIONE MASSIMA DELL'ACQUA DI MANDATA

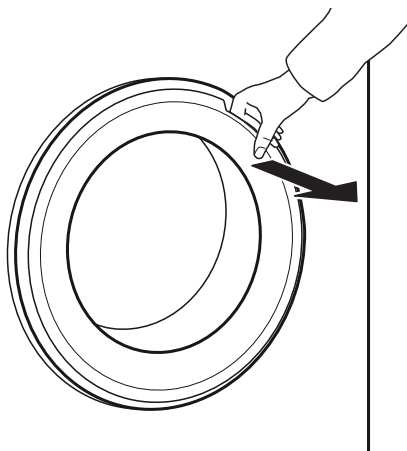
1000 kPa (10 bar)

---

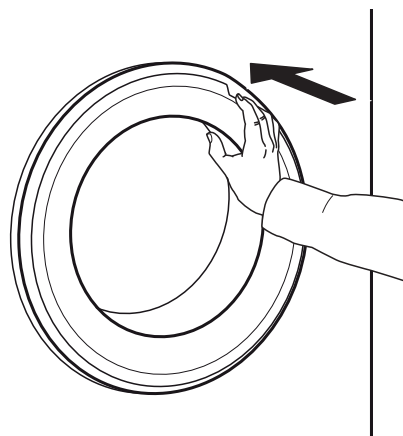
# SPORTELLO

---

Per aprire lo sportello, tirare la maniglia.



Per chiudere lo sportello, spingere la maniglia fino allo scatto.



---

## LUCE DEL CESTELLO (se presente)

---

- Durante la selezione del programma, la luce si accende per facilitare il carico della biancheria
- Dopo l'avvio del programma, la luce si accende e si spegne per indicare che è in corso il rilevamento del carico.
- Alla fine del programma, quando si apre lo sportello, la luce si accende per facilitare l'estrazione della biancheria, quindi si spegne per ridurre il consumo di energia; è possibile riaccenderla toccando un tasto qualsiasi.

---

## ACCESSORI

---

*Presso il Servizio Assistenza sono disponibili i seguenti accessori per la lavatrice (e l'eventuale asciugatrice)*

### **PIEDISTALLO**

Può essere installato al di sotto della lavatrice, per sollevare l'apparecchio e agevolare le operazioni di carico e scarico.

### **KIT PER MONTAGGIO A COLONNA**

Consente di fissare un'asciugatrice sopra la lavatrice per ottimizzare lo spazio e facilitare le operazioni di carico e scarico dell'asciugatrice.

---

# COME USARE L'APPARECCHIO

---

## PRIMO UTILIZZO

---

Collegando la lavatrice alla rete elettrica, l'apparecchio si accende automaticamente. Per rimuovere i residui di fabbricazione:

**1.** Selezionare il programma "Cotone" alla temperatura di 95°C. Seguire le istruzioni del paragrafo "USO QUOTIDIANO".

**2.** Versare una piccola quantità di detersivo ad azione intensa nello scomparto del lavaggio principale (max. 1/3 della dose consigliata dal produttore per i capi poco sporchi).

**3.** Avviare il programma senza carico. Per informazioni sulla selezione e l'avvio di un programma, vedere il paragrafo "USO QUOTIDIANO".



---

# USO QUOTIDIANO

---

## PREPARAZIONE DELLA BIANCHERIA

---

### 1. SVUOTARE LE TASCHE

- Monete, graffette, ecc. possono danneggiare il carico e i componenti della lavatrice.
- I fazzoletti di carta vengono sminuzzati durante il lavaggio, e i frammenti dovranno essere successivamente rimossi a mano.



### 2. CHIUDERE CERNIERE LAMPO, BOTTONI E GANCETTI. ANNODARE NASTRI O CINTURE.

- Introdurre i capi di piccole dimensioni (ad es. calze di nylon, cinture, ecc.) e gli indumenti con ganci (ad es. reggiseni) in un sacchetto di stoffa o in una federa con cerniera. Togliere gli anelli dalle tende, oppure chiudere le tende con gli anelli in un sacchetto di stoffa.



### 3. TIPO DI TESSUTO / SIMBOLO SULL'ETICHETTA DI LAVAGGIO

Cotone, tessuti misti, sintetici, lana, capi da lavare a mano.

- Colore  
Separare i capi bianchi da quelli colorati. Lavare separatamente i capi colorati nuovi.
- Dimensioni  
Introdurre capi di dimensioni diverse nello stesso carico per aumentare l'efficacia del lavaggio e distribuire meglio il peso all'interno del cestello.
- Delicati  
Lavare i capi delicati separatamente; questi capi richiedono un trattamento particolare.

# COME USARE LA LAVATRICE

## 1. INTRODURRE LA BIANCHERIA

- Aprire lo sportello e introdurre la biancheria. Rispettare i valori di carico massimi indicati nella tabella dei programmi.



Per maggiori informazioni sui programmi, consultare la Tabella Programmi.

## 2. CHIUDERE PORTA

- Assicurarsi che la biancheria non rimanga bloccata tra l'oblò di vetro e la guarnizione di gomma.
- Chiudere lo sportello fino allo scatto.



### Cambiare la temperatura (se necessario)

Se si desidera cambiare la temperatura indicata sul display, controllare che il tasto Temperatura sia acceso.

Ruotare la manopola per selezionare la temperatura desiderata, quindi premerla per confermare.



## 3. APRIRE IL RUBINETTO DELL'ACQUA

- Controllare che la lavatrice sia collegata alla rete elettrica.
- Aprire il rubinetto dell'acqua.



## 4. ACCENDERE LA LAVATRICE

- Premere il tasto Acceso/Spento fino a quando si accende il tasto Programmi. Sul pannello comandi compare un'animazione e viene emesso un segnale acustico. A questo punto, la lavatrice è pronta per l'uso.
- Sul pannello comandi viene presentato l'ultimo programma utilizzato.



### Cambiare la velocità di centrifuga (se necessario)

Se si desidera cambiare la velocità di centrifuga indicata sul display, controllare che il tasto Centrifuga sia acceso.

Ruotare la manopola per selezionare la velocità di centrifuga desiderata o l'opzione Antipiega, quindi premere la manopola per confermare.



## 5. SELEZIONARE IL PROGRAMMA DESIDERATO

### MODALITÀ GUIDATA

Le luci dei tasti segnalano le operazioni da eseguire per l'impostazione del programma nel seguente ordine: selezione del programma / temperatura / velocità di centrifuga / opzioni. Non appena si conferma una selezione premendo la manopola, si accende la luce della fase successiva.

### Selezionare il programma

Controllare che la luce del tasto Programmi sia accesa. Ruotare la manopola per selezionare il programma desiderato.

L'indicatore accanto al programma selezionato si accende.



Confermare il programma desiderato premendo la manopola.



Selezionando la velocità di centrifuga "0", il programma terminerà con il semplice scarico dell'acqua di risciacquo. Non sarà eseguita nessuna centrifuga finale. Selezionando l'opzione "Antipiega", il programma si ferma dopo la fase di risciacquo e la biancheria rimane immersa nell'acqua dell'ultimo risciacquo. Per maggiori informazioni, vedere la sezione **PROGRAMMI, OPZIONI E FUNZIONI / Antipiega**.

## Selezionare le opzioni desiderate (se necessario)

Se si desidera selezionare una o più opzioni supplementari, controllare che la luce del tasto Opzioni sia accesa. Le opzioni selezionabili con il programma prescelto sono indicate dalle frecce illuminate.

Ruotare la manopola per selezionare le opzioni desiderate.

Il simbolo della funzione selezionata lampeggia. Per confermare, premere la manopola.



Alcune opzioni e/o funzioni possono essere selezionate premendo direttamente il tasto corrispondente:



Per maggiori informazioni, vedere la sezione **PROGRAMMI, OPZIONI E FUNZIONI**.

## MODALITÀ LIBERA

Dopo avere acceso la lavatrice, non è obbligatorio seguire la **MODALITÀ GUIDATA**.

La sequenza di impostazione del programma può essere scelta liberamente. Per eseguire un'impostazione, premere il pulsante corrispondente, ruotare la manopola per selezionare il valore desiderato e infine premere la manopola per confermare.

Le temperature, le velocità di centrifuga e le opzioni disponibili dipendono dal programma selezionato. Per questa ragione, è consigliabile iniziare la procedura con la selezione del programma.

## 6. AGGIUNGERE IL DETERSIVO

- Se **non** si utilizza la funzione "EcoDose", aprire la vaschetta del detersivo e aggiungere il detersivo (insieme ad eventuali additivi e all'ammorbidente) come indicato nella sezione **VASCHETTA DEL DETERSIVO**.



Seguire le dosi consigliate sulla confezione del detersivo. Se è stata selezionata l'opzione **PRELAVAGGIO** o l'opzione **AVVIO RITARDATO**, seguire le istruzioni riportate nella sezione **PROGRAMMI, OPZIONI E FUNZIONI**. Al termine, chiudere nuovamente la vaschetta del detersivo.

- Se si utilizza la funzione "EcoDose", il detersivo andrà **aggiunto più tardi**, dopo avere avviato il programma. Vedere la sezione **ECODOSE/USO QUOTIDIANO**.

- — Il dosaggio corretto del detersivo e degli additivi è importante, perché
- —
- —
- ottimizza il risultato del lavaggio
- evita che rimangano residui di detersivo nella biancheria, che potrebbero irritare la pelle
- evita gli sprechi di detersivo
- protegge la lavatrice evitando la calcificazione dei componenti
- riduce l'impatto ambientale del lavaggio

## 7. AVVIARE IL PROGRAMMA

Premere a lungo il tasto Avvio/Pausa fino a quando la luce resta accesa in modo fisso; il programma si avvia.



- Se è stata selezionata l'opzione "EcoDose", la lavatrice indicherà la quantità di detersivo consigliata per il carico dopo l'avvio del programma. – Aggiungere il detersivo nello scomparto del lavaggio principale, chiudere la vaschetta del detersivo e premere "Avvio/Pausa" per procedere con il programma

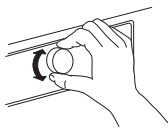


- Se sono state selezionate sia l'opzione "EcoDose" sia l'opzione "Prelavaggio", versare la quantità di detersivo consigliata nello scomparto del lavaggio principale e aggiungere un'altra metà dose nello scomparto del prelavaggio.
- Per riprendere l'esecuzione del programma, chiudere la vaschetta del detersivo e premere "Avvio/Pausa". Per evitare fuoriuscite, non aprire più la vaschetta del detersivo fino alla fine del programma.
- La durata residua del programma indicata sul display può variare. Un carico sbilanciato, o la formazione di schiuma, possono avere un effetto sulla durata del programma. Ogni volta che la durata residua del programma viene ricalcolata, sul display compare un'animazione.

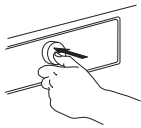
## 8. CAMBIARE LE IMPOSTAZIONI DEL PROGRAMMA IN CORSO (SE NECESSARIO)

Dopo l'avvio del programma è ancora possibile cambiare le impostazioni selezionate. Le modifiche saranno applicate solo se la fase del programma da cambiare non si è ancora conclusa.

- Premere il tasto della funzione desiderata (ad esempio, il tasto "Velocità di centrifuga" per cambiare la velocità della centrifuga). Il valore selezionato lampeggerà per alcuni secondi.
- Durante il lampeggio, è possibile regolare l'impostazione ruotando la manopola. Se il valore smette di lampeggiare prima che sia stata effettuata la modifica, premere nuovamente il tasto.



- Premere la manopola per confermare la modifica. Se la manopola non viene premuta, la modifica sarà confermata automaticamente – l'impostazione modificata smetterà di lampeggiare.



Una volta modificata l'impostazione, il programma procederà automaticamente. Per impedire che il programma in corso venga modificato inavvertitamente (ad esempio dai bambini), usare la funzione "Blocco tasti" (vedere la sezione **PROGRAMMI, OPZIONI E FUNZIONI**).

Per cambiare le impostazioni di un programma in corso, è anche possibile

- Premere "Avvio/Pausa" per mettere in pausa il programma in corso
- Modificare le impostazioni
- Premere nuovamente "Avvio/Pausa" per far proseguire il programma.



Se è stato cambiato il programma, non aggiungere detersivo per il nuovo programma.

## 9. METTERE IN PAUSA IL PROGRAMMA IN CORSO E APRIRE LO SPORTELLLO (SE NECESSARIO)



Premere "Avvio/Pausa" per mettere in pausa il programma in corso

- Se il livello o la temperatura dell'acqua non sono troppo alti, l'indicatore di "apertura sportello" si accende. A questo punto è possibile aprire lo sportello per introdurre altri capi o estrarre i capi introdotti per errore.
- Premere "Avvio/Pausa" per procedere con il programma



## 10. ANNULLARE UN PROGRAMMA IN CORSO (SE NECESSARIO)

- Premere a lungo il tasto Acceso/Spento fino a quando sul display compare "rES". L'acqua viene scaricata, il programma si conclude e lo sportello si sblocca.



## 11. AL TERMINE DEL PROGRAMMA, SPEGNERE LA LAVATRICE






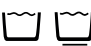




- Sul display compare l'indicazione "End" (Fine) e l'indicatore di apertura dello sportello si accende – a questo punto è possibile estrarre la biancheria.













- Premere Acceso/Spento per spegnere la lavatrice. Se la lavatrice non viene spenta, essa si spegne automaticamente circa un quarto d'ora dopo il termine del programma, per risparmiare energia.
- Lasciare lo sportello socchiuso per far sì che l'interno della lavatrice si asciughi.

# PROGRAMMI E OPZIONI

Per scegliere il programma più adatto per il tipo di carico, attenersi alle istruzioni riportate sulle etichette di lavaggio dei capi.

PROGRAMMA		Tipo di lavaggio e raccomandazioni	Simboli di lavaggio	Impostazioni
<b>Eco Cotone</b>		Capi di cotone mediamente sporchi. A 40°C e 60°C, è il programma standard per capi di cotone e il più efficiente in termini di consumo combinato di acqua ed elettricità. È il programma di riferimento per i valori riportati sull'etichetta energetica.		CARICO MAX <b>max</b> TEMPERATURA <b>Freddo - 60 °C</b> VELOCITÀ DI CENTRIFUGA MAX. <b>max</b> OPZIONI SELEZIONABILI <b>Extra risciacquo, Rapido, Colours 15°, Fresh care</b>
<b>COTONE</b>		Asciugamani, biancheria intima, tovaglie, lenzuola, ecc. in tessuti di cotone e lino resistenti, da mediamente a molto sporchi.		CARICO MAX <b>max</b> TEMPERATURA <b>Freddo - 95 °C</b> VELOCITÀ DI CENTRIFUGA MAX <b>max</b> OPZIONI SELEZIONABILI <b>Prelavaggio, Hot finish, BioStain 15°, Macchia difficile, Extra risciacquo, Rapido, Colours 15°, Fresh Care</b>
<b>MISTI</b>		Capi in tessuto resistente di cotone, lino, fibre sintetiche e tessuti misti, da poco a mediamente sporchi. Programma efficace della durata di un'ora. Introdurre nello stesso carico solo capi di colori simili.		CARICO MAX. <b>4,0 kg</b> TEMPERATURA <b>Freddo - 60 °C</b> VELOCITÀ DI CENTRIFUGA MAX. <b>max</b> OPZIONI SELEZIONABILI <b>Hot finish, BioStain 15°, Extra risciacquo, Rapido, Colours 15°</b>
<b>SINTETICI</b>		Capi in fibre sintetiche (come poliestere, poliacrilico, viscosa ecc.) o misto cotone, mediamente sporchi.		CARICO MAX. <b>3,0 kg</b> TEMPERATURA <b>Freddo - 60 °C</b> VELOCITÀ DI CENTRIFUGA MAX. <b>max</b> OPZIONI SELEZIONABILI <b>Prelavaggio, BioStain15°, Macchia difficile, Extra risciacquo, Rapido, Colours 15°</b>
<b>DELICATI</b>		Capi in tessuti delicati, che richiedono un trattamento poco aggressivo.		CARICO MAX. <b>1,5 kg</b> TEMPERATURA <b>Freddo - 40°C</b> VELOCITÀ DI CENTRIFUGA MAX <b>1000</b> OPZIONI SELEZIONABILI <b>Prelavaggio, Rapido, Colours 15°</b>

PROGRAMMA	Tipo di lavaggio e raccomandazioni	Simboli di lavaggio	Impostazioni
<b>LANA</b>	 <p>Capi in lana con il marchio Pura Lana Vergine per i quali è consentito il lavaggio in lavatrice; capi in seta, lino, lana o viscosa per i quali è consigliato il lavaggio a mano. Attenersi alle istruzioni riportate sull'etichetta di lavaggio.</p>	 	<p>CARICO MAX. <b>1,0 kg</b>          TEMPERATURA <b>Freddo - 40°C</b>          VELOCITÀ DI CENTRIFUGA MAX <b>1000</b>          OPZIONI SELEZIONABILI <b>Rapido, Colours 15°</b></p>
<b>RAPIDO 30'</b>	 <p>Biancheria di cotone e/o tessuti sintetici, capi poco sporchi e senza macchie. Programma ideale per rinfrescare i capi.</p>	 	<p>CARICO MAX. <b>3,0 kg</b>          TEMPERATURA <b>Freddo - 30°C</b>          VELOCITÀ DI CENTRIFUGA MAX <b>max</b>          OPZIONI SELEZIONABILI <b>Colours 15°</b></p>
<b>COLORATI</b>	 <p>Biancheria di cotone, tessuti sintetici e misti, da poco a mediamente sporca; anche per capi delicati. Aiuta a preservare i colori dei capi. Usare un detersivo adatto ai colori dei capi.</p>		<p>CARICO MAX. <b>4,0 kg</b>          TEMPERATURA <b>Freddo - 60°C</b>          VELOCITÀ DI CENTRIFUGA MAX <b>1000</b>          OPZIONI SELEZIONABILI <b>Prelavaggio, BioStain 15°, Macchia difficile, Rapido, Extra Risciacquo, Colours 15°</b></p>
<b>CENTRIFUGA</b>	 <p>Programma separato di centrifuga intensiva. Adatto per capi in tessuti resistenti.</p>		<p>CARICO MAX <b>max</b>          TEMPERATURA "—"           VELOCITÀ DI CENTRIFUGA MAX <b>max</b>          OPZIONI SELEZIONABILI "—"   </p>
<b>RISCIACQUO &amp; CENTRIFUGA</b>	 <p>Programma separato di risciacquo e centrifuga intensiva. Adatto per capi in tessuti resistenti. Per la fase di risciacquo è possibile aggiungere un ammorbidente.</p>		<p>CARICO MAX <b>max</b>          TEMPERATURA "—"           VELOCITÀ DI CENTRIFUGA MAX. <b>max</b>          OPZIONI SELEZIONABILI <b>Extra risciacquo</b></p>

## OPZIONI SELEZIONABILI CON IL TASTO OPZIONI



*La tabella dei programmi presenta le possibili combinazioni di programmi e opzioni. Non tutte le combinazioni di programmi*

*e opzioni sono selezionabili. Quando un'opzione non può essere selezionata in una data combinazione, l'indicatore*

*corrispondente lampeggia e si spegne, e la lavatrice emette un segnale acustico.*

### PRELAVAGGIO



Facilita il lavaggio dei capi molto sporchi aggiungendo una fase di prelavaggio al programma selezionato. È indicata per capi molto sporchi, ad esempio contenenti sabbia o materiali granulari. Scuotere bene la biancheria prima di introdurla nella lavatrice. Il programma viene prolungato di circa 20 minuti.

Aggiungere il detersivo nello scomparto di prelavaggio o introdurlo direttamente nel cestello. – Quando si seleziona l'opzione "Prelavaggio", usare un detersivo in polvere per il lavaggio principale, in modo che rimanga nella vaschetta fino al momento richiesto. Attenersi alle dosi consigliate dal produttore del detersivo, oppure usare l'opzione "EcoDose".

### HOT FINISH



Il programma termina con un ciclo di risciacquo a caldo. Questo ciclo ammorbidisce le fibre della biancheria, che alla fine del programma sarà piacevolmente tiepida.

### BIOSTAIN 15°



Facilita la rimozione di tutti i tipi di macchie, a eccezione delle macchie di grasso/olio.

Il programma inizia con un ciclo di lavaggio in acqua fredda.

La durata viene prolungata di circa 10 minuti. Si consiglia di pretrattare le macchie più resistenti. Questa opzione non può essere selezionata con il programma Cotone 95°C.



**MACCHIA DIFFICILE**

Facilita il lavaggio dei capi molto sporchi e macchiati ottimizzando l'efficienza degli additivi antimacchia.

Aggiungere una dose appropriata di additivo antimacchia (in polvere) nello scomparto del lavaggio principale, insieme al detersivo; con questa opzione si raccomanda di utilizzare solo detersivi in polvere. Rispettare il dosaggio indicato dal produttore.

Questa opzione può prolungare il programma di circa 15 minuti.

*Importante:* si possono utilizzare smacchiatori e candeggianti a base di ossigeno. **Non utilizzare prodotti sbiancanti a base di cloro o perborato.**

**EXTRA RISCIAQUO**

Favorisce l'eliminazione dei residui di detersivo prolungando la fase di risciacquo.

Questa opzione è particolarmente consigliata in zone con acque dolci o per i capi indossati da neonati o da persone soggette ad allergie.

**RAPIDO**

Esegue un lavaggio più veloce. Riduce la durata del programma mantenendo un buon risultato di lavaggio.

È consigliata solo per i capi poco sporchi. Questa opzione non può essere selezionata con il programma Cotone 95°C.

---

## OPZIONI DIRETTAMENTE SELEZIONABILI PREMENDO IL TASTO CORRISPONDENTE

### COLORATI 15°



Aiuta a preservare i colori dei capi eseguendo il lavaggio in acqua fredda (15°C). Consente di consumare meno energia per il riscaldamento dell'acqua mantenendo un buon risultato di lavaggio.

Indicata per i capi leggermente sporchi e senza macchie.

Assicurarsi che il detersivo sia adatto per il lavaggio a freddo (15 o 20°C).

Questa opzione non può essere selezionata con il programma Cotone 95°C.

### FRESH CARE



Permette di tenere fresca la biancheria se non è possibile scaricarla alla fine del programma.

Il cestello della lavatrice inizia a ruotare per muovere il bucato a intervalli regolari poco dopo la fine del programma. Questo

movimento periodico prosegue per un massimo di 6 ore dopo la fine del programma di lavaggio. È tuttavia possibile interromperlo in qualunque momento premendo un tasto qualsiasi; lo sportello si sbloccherà e sarà possibile estrarre la biancheria.

### TEMPERATURA



Accendendo la lavatrice, sul pannello comandi vengono presentati l'ultimo programma utilizzato e la relativa temperatura. Se si cambia programma, sul display compare la temperatura predefinita per il programma selezionato.

Se si desidera cambiare la temperatura di lavaggio, premere il tasto Temperatura, ruotare la manopola per selezionare la temperatura desiderata e premere la manopola per confermare.

## CENTRIFUGA



Accendendo la lavatrice, sul pannello comandi vengono presentati l'ultimo programma utilizzato e la relativa velocità di centrifuga.

Se si cambia programma, sul display compare la velocità di centrifuga predefinita per il programma selezionato.

Se si desidera cambiare la velocità di centrifuga, premere il tasto Centrifuga, ruotare la manopola per selezionare la velocità desiderata e premere la manopola per confermare. Se si imposta al velocità di centrifuga "0", l'acqua viene scaricata alla fine del programma e non viene eseguito nessun ciclo di centrifuga.

## ANTIPIEGA



Esclude la centrifuga automatica della biancheria alla fine del programma. La biancheria rimane nell'acqua dell'ultimo risciacquo, il programma non procede.

Questa opzione è indicata per i capi delicati che non possono essere centrifugati o che richiedono una centrifuga a bassa velocità.

È sconsigliata per la seta.

Per terminare la fase "Antipioga", è possibile procedere in due modi:

- scarico dell'acqua senza centrifuga: ruotare la manopola per selezionare la velocità di centrifuga "0", quindi premere "Avvio/Pausa": l'acqua sarà scaricata e il programma terminerà
- centrifuga della biancheria: la velocità di centrifuga predefinita lampeggia - avviare il ciclo di centrifuga premendo "Avvio/Pausa". Oppure, selezionare una velocità di centrifuga differente ruotando la manopola, premerla per confermare e premere "Avvio/Pausa" per avviare il ciclo di centrifuga.

# FUNZIONI

## ACCESO/SPENTO



**Per accendere la lavatrice:** premere il tasto fino all'accensione del tasto Avvio/Pausa.

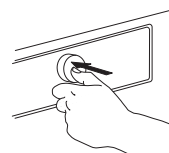
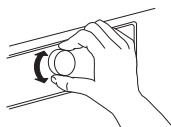
**Per spegnere la lavatrice al termine del programma:**

premere il tasto finché le luci si spengono.

**Per annullare un programma in corso:** Premere a lungo il tasto fino a quando sul display compare "rES"; la lavatrice effettuerà un ciclo di scarico per terminare il programma.

## MANOPOLA

- Permette di selezionare e confermare programmi e opzioni
- Ruotare per selezionare
- Premere per confermare



## AVVIO/PAUSA



- Per avviare il programma dopo la scelta delle impostazioni
- Per mettere in pausa un programma in corso
- Per riprendere un programma che era stato messo in pausa

## BLOCCO DEI TASTI

3 sec

Questa funzione permette di bloccare i tasti e la manopola del pannello comandi in modo da impedirne l'attivazione involontaria, ad esempio da parte dei bambini.

La lavatrice deve essere accesa.



Premere a lungo il tasto Opzioni



finché sul pannello comandi si accende il simbolo a chiave. A questo punto la manopola e i tasti sono bloccati. È possibile utilizzare

soltanto il tasto Acceso/Spento per spegnere la lavatrice. Il blocco dei tasti rimane attivo anche spegnendo e riaccendendo la lavatrice.

Per sbloccare i tasti e la manopola, premere a lungo il tasto Opzioni finché il simbolo a chiave si spegne sul display.



## ECODOSE



Permette di utilizzare la giusta dose di detersivo in rapporto al carico.

Prima di utilizzare questa opzione:

I detersivi in commercio hanno concentrazioni molto diverse. Per questa ragione, si consiglia di regolare la lavatrice in base al dosaggio consigliato per il proprio detersivo. Inoltre, controllare che il livello di durezza dell'acqua preimpostato (dolce) corrisponda alla durezza della

propria acqua domestica. In caso contrario, regolare la durezza dell'acqua (vedere "ECODOSE / PRIMO UTILIZZO").

*Vedere la sezione EcoDose – Primo utilizzo / Uso quotidiano*

## AVVIO RITARDATO



Posticipa l'inizio del programma di lavaggio. Permette di usufruire di tariffe energetiche più vantaggiose (ad esempio nella fascia notturna), o di avere la biancheria pronta a una data ora.

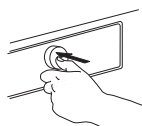
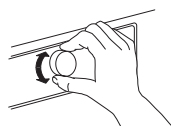
È possibile impostare un ritardo massimo di 23 ore. Usare un detersivo in polvere con questa funzione, in modo che rimanga nella vaschetta fino all'avvio del programma.

- Selezionare il programma, la temperatura e le opzioni.
- Premere il tasto "Avvio ritardato" – sul display lampeggerà il simbolo corrispondente.
- Ruotare la manopola per selezionare un ritardo massimo di 23 ore, che sarà visualizzato sul display. Confermare il ritardo desiderato premendo la manopola. Il simbolo di avvio ritardato sul display rimane acceso in modo fisso.



Premere "Avvio/Pausa"; il display mostra il tempo mancante all'inizio del programma. Il tasto Avvio/Pausa si accende. I due punti tra le ore e i minuti lampeggiano sul display. Lo sportello si blocca.

- Se è stata selezionata l'opzione "EcoDose", la lavatrice calcolerà la quantità di detersivo consigliata per il carico dopo l'avvio del programma. Versare la quantità di detersivo indicata sul display nella vaschetta; usare un detersivo in polvere, in modo che rimanga nella vaschetta fino all'avvio del programma. Chiudere la vaschetta e premere nuovamente "Avvio/Pausa"; avrà inizio il conto alla rovescia del ritardo impostato.
  - Alla scadenza del ritardo impostato, la lavatrice si avvia automaticamente. A questo punto il display indica la durata residua del programma di lavaggio.
- Per annullare l'opzione Avvio ritardato:
- premere "Avvio/Pausa" per annullare l'avvio ritardato (se si desidera, premere di nuovo "Avvio/Pausa" per avviare subito il programma selezionato)
  - oppure, premere a lungo Acceso/Spento per annullare l'intero programma.



---

# INDICATORI

---



## **LO SPORTELLO PUÒ ESSERE APERTO**

Questo indicatore si accende

- prima dell'avvio di un programma
- quando si è messo in pausa un programma e il livello dell'acqua non è troppo alto, o la biancheria non è troppo calda in quella fase del programma
- quando il programma è terminato ed è possibile estrarre la biancheria



## **ERRORE: ASSISTENZA**



## **ERRORE: FILTRO ACQUA SPORCO**

Vedere la GUIDA ALLA RICERCA GUASTI.



## **ERRORE: RUBINETTO ACQUA CHIUSO**

---

# ECODOSE / PRIMO UTILIZZO


Perché questa funzione possa calcolare la quantità di detersivo con precisione, regolare la lavatrice in base alle dosi consigliate sulla confezione del detersivo e alla durezza dell'acqua domestica.

## SALVARE I VALORI DI DOSAGGIO PER I DETERSIVI UTILIZZATI

<b>Tipo di detersivo:</b>	Colore	Delicato	Generici
			
<b>Programmi:</b>	Colorati	Lana, Delicati	Tutti gli altri programmi

Controllare sulla confezione del detersivo il dosaggio consigliato per un carico di biancheria mediamente sporca e una durezza dell'acqua media

		DUREZZA DELL'ACQUA		
		DOLCE	MEDIA	DURA
LIVELLO DI SPORCO	POCO SPORCO			
	MEDIAMENTE SPORCO		<b>ML</b>	
	MOLTO SPORCO			





Per salvare questi valori nella lavatrice:

**1.** Selezionare il programma per il quale si desidera salvare il dosaggio del detersivo.

P

**2.** Premere a lungo il tasto EcoDose finché sul display si accende il simbolo a forma di flacone. Si accendono gli indicatori di tutti i programmi associati al gruppo di detersivi.



**3.** Ruotare la manopola per regolare il dosaggio in base ai valori indicati sulla confezione del detersivo. Confermare premendo la manopola.



**4.** Ripetere la procedura per i tre gruppi di programmi. È sufficiente memorizzare il dosaggio desiderato per un solo programma di ogni gruppo - il valore sarà automaticamente memorizzato per gli altri programmi di quel gruppo.

Per ripristinare le impostazioni di fabbrica: selezionare e confermare "rES" come descritto al punto 3.

## ADATTARE LA LAVATRICE ALLA DUREZZA DELL'ACQUA DOMESTICA

La lavatrice è preimpostata per l'uso di un'acqua poco calcarea.

**1.** Premere a lungo i tasti Programmi ed EcoDose simultaneamente.



Sul display compare il valore "1", corrispondente al livello "dolce".

**2.** Ruotare la manopola per regolare il grado di durezza:

**2** = **Media**  
**3** = **Dura**

e premere la manopola per confermare. Confermando l'impostazione per la durezza dell'acqua, la modalità di regolazione viene automaticamente disattivata.

Verificare il grado di durezza della propria acqua domestica, ad esempio consultando il sito web dell'autorità responsabile per la rete idrica locale.  
– Se l'acqua della propria zona non è "dolce", regolare la lavatrice come segue:  
Per regolare la durezza dell'acqua:

# ECODOSE / USO QUOTIDIANO

**1.** Dopo avere selezionato il programma e le opzioni, premere il tasto "EcoDose"; sul display si accende il simbolo corrispondente.



**2.** Avviare quindi il programma premendo "Avvio/Pausa". – Il cestello inizia a ruotare per rilevare il carico di biancheria, e sul display compare un'animazione. Successivamente, sul display viene visualizzata la dose di detersivo consigliata in ml.



**3.** Aprire la vaschetta del detersivo e versare la quantità di detersivo indicata sul display **nello scomparto del lavaggio principale**.



Se è stata selezionata l'opzione "Prelavaggio" e si desidera aggiungere il detersivo anche in questa fase, versare **metà della dose di detersivo indicata nello scomparto del prelavaggio**, in aggiunta alla dose intera già versata nello scomparto del lavaggio principale.

Anziché aggiungere il detersivo nella vaschetta, è possibile introdurlo direttamente nel cestello usando l'apposita pallina.

Per i programmi con prelavaggio: è possibile introdurre il detersivo di prelavaggio direttamente nel cestello e versare nella vaschetta il detersivo per il lavaggio principale, nell'apposito scomparto. In questo caso, usare un detersivo in polvere per il lavaggio principale, in modo che rimanga nella vaschetta fino al momento richiesto.

Dopo avere aggiunto il detersivo, chiudere la vaschetta (o lo sportello).

**4.** Chiudere la vaschetta del detersivo (o lo sportello) e premere "Avvio/Pausa" per proseguire con il programma.

---

# CONSIGLI DI RISPARMIO ENERGETICO


---

Per un utilizzo ottimale di energia, acqua, detersivo e tempo, effettuare il lavaggio con il carico massimo consigliato per il programma selezionato, seguendo le indicazioni della tabella programmi.

Non superare le dosi di detersivo raccomandate dal produttore. Usare la funzione "EcoDose"; preparare questa funzione come indicato in "ECODOSE / PRIMO UTILIZZO".

Utilizzare il programma "Prelavaggio" solo per biancheria molto sporca.

Pretrattare le macchie con uno smacchiatore specifico o ammorbidire con acqua le macchie secche prima del lavaggio, in modo da ridurre la necessità di un programma ad alta temperatura.

Per risparmiare energia, scegliere un programma di lavaggio a 60°C anziché un programma a 95°C, oppure un programma a 40°C invece di uno a 60°C. Per la biancheria di cotone, preferire l'uso del programma Eco Cotone  a 40°C o 60°C.

Per risparmiare energia e tempo, prima di utilizzare un'asciugatrice selezionare una velocità di centrifuga elevata al fine di ridurre la quantità d'acqua trattenuta dai capi.

Usare l'opzione "Colours 15'" per i capi poco sporchi, in modo da risparmiare l'energia richiesta per il riscaldamento dell'acqua.

# MANUTENZIONE E PULIZIA

## **⚠ AVVERTENZA**

Prima di effettuare qualunque intervento di pulizia o manutenzione, spegnere la lavatrice

e scollegarla dalla rete elettrica.  
Non utilizzare liquidi infiammabili per pulire la lavatrice.

## PULIZIA ESTERNA DELLA LAVATRICE

Pulire le parti esterne della lavatrice usando un panno morbido inumidito.



Non utilizzare detergenti generici o specifici per vetri, polveri abrasive o materiali simili per pulire il pannello comandi, in quanto tali sostanze potrebbero danneggiare le parti stampate.

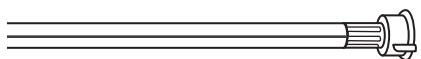
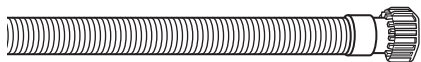
---

# CONTROLLO DEL TUBO DI CARICO DELL'ACQUA

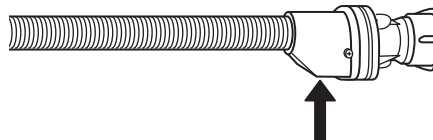
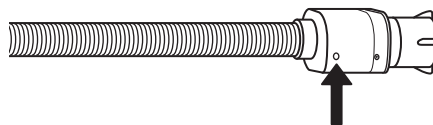
---

Controllare periodicamente l'integrità del tubo di carico. Se fosse danneggiato, sostituirlo con un tubo nuovo reperibile presso il Servizio Assistenza o un rivenditore specializzato.

In base al tipo di tubo:



Se il tubo di carico ha un rivestimento trasparente, controllare periodicamente che non vi siano zone di colore più intenso. In questo caso, è possibile che il tubo presenti una perdita e debba essere sostituito.

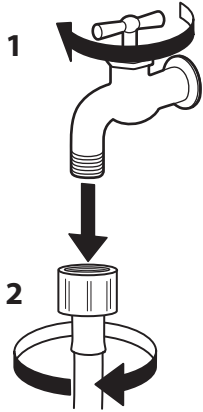


Per i tubi anti-allagamento: controllare la finestrella di ispezione della valvola di sicurezza (vedere la freccia). Se è rossa, significa che la funzione anti-allagamento si è attivata; in questo caso il tubo deve essere sostituito con uno nuovo.

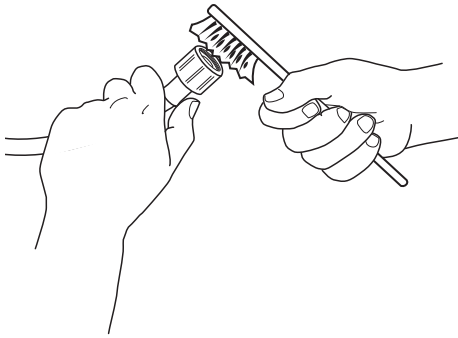
Per staccare il tubo, premere il tasto di sblocco (se presente) e svitare il tubo.

# PULIZIA DEI FILTRI NEL TUBO DI CARICO DELL'ACQUA

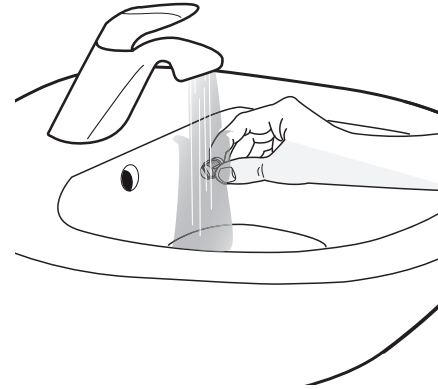
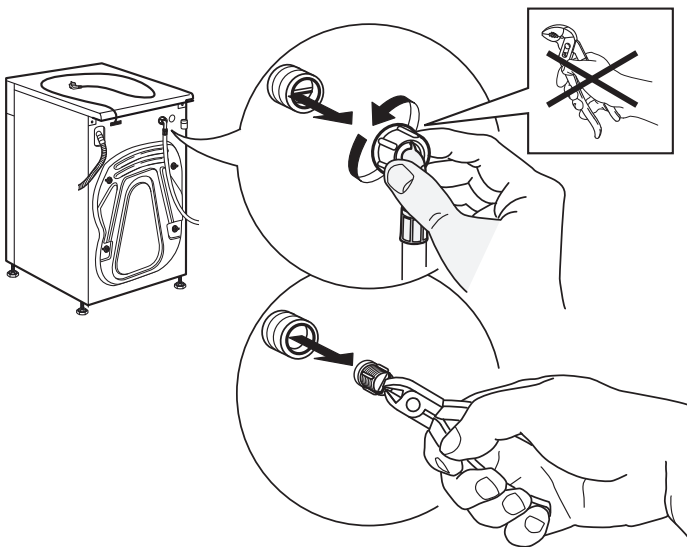
**1.** Chiudere il rubinetto dell'acqua e svitare il tubo di carico.



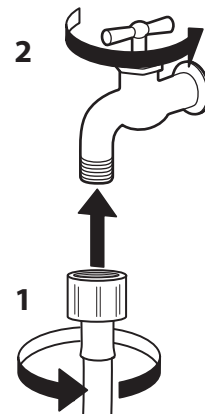
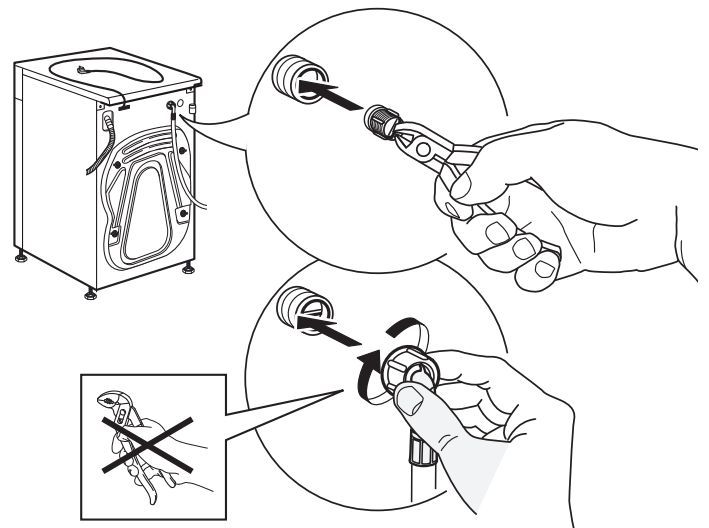
**2.** Pulire accuratamente il filtro a rete all'estremità del tubo usando uno spazzolino.



**3.** A questo punto, svitare manualmente il tubo di carico sul lato posteriore della lavatrice. Usando una pinza, estrarre il filtro a rete dalla valvola sul retro della lavatrice e pulirlo.

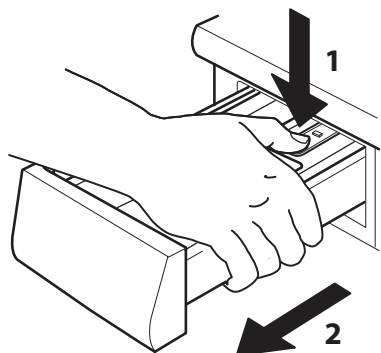


**4.** Reinscrivere il filtro a rete. Ricollegare il tubo di carico al rubinetto dell'acqua e alla lavatrice. Non usare utensili per collegare il tubo di carico. Aprire il rubinetto dell'acqua e controllare che tutti i collegamenti siano ben stretti.

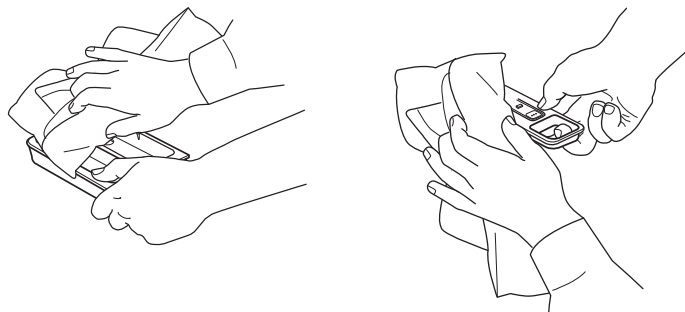


# PULIZIA DELLA VASCHETTA DEL DETERSIVO DEL DETERSIVO

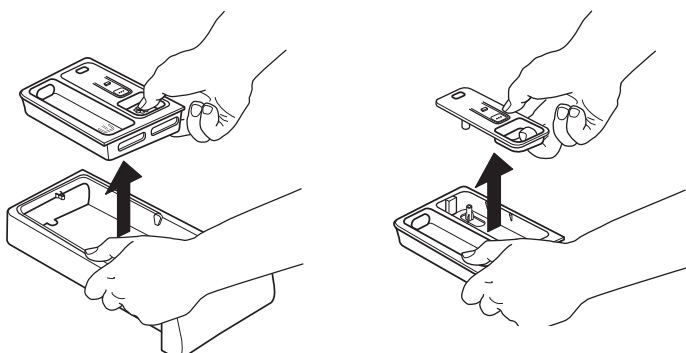
**1.** Rimuovere la vaschetta del detersivo premendo il tasto di sblocco e tirando allo stesso tempo la vaschetta.



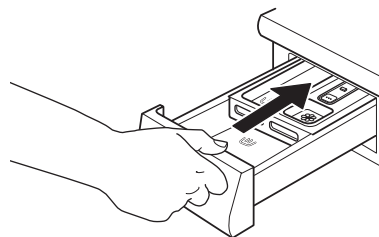
**4.** Asciugare con un panno morbido.



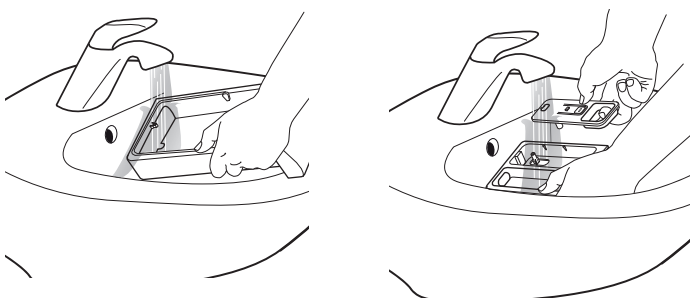
**2.** Rimuovere l'insero dalla vaschetta del detersivo e l'insero situato nello scomparto dell'ammorbidente.



**5.** Reinstallare la vaschetta del detersivo e richiuderla.



**3.** Lavare le parti sotto l'acqua corrente, rimuovendo tutti i residui di detersivo e ammorbidente.



# PULIZIA DEL FILTRO DELL'ACQUA / SCARICO DELL'ACQUA RESIDUA

## ⚠ AVVERTENZA

Prima di pulire il filtro dell'acqua o di scaricare l'acqua residua, spegnere la lavatrice e staccarla dalla rete elettrica. Se si è usato un programma di lavaggio ad alta temperatura, attendere che l'acqua

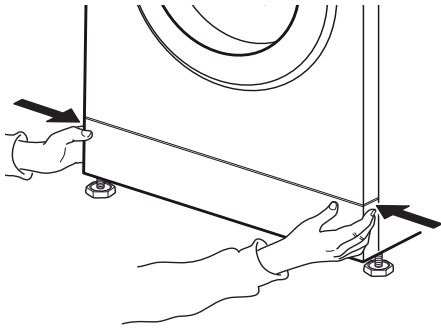
si raffreddi prima di scaricarla.

Se lo scarico dell'acqua è ostruito, si accende l'indicatore "Filtro acqua sporco".

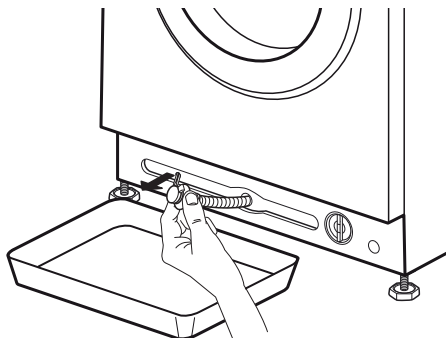


Pulire il filtro dell'acqua regolarmente, per evitare che l'acqua rimanga nell'apparecchio dopo il lavaggio a causa dell'ostruzione del filtro.

- 1.** Rimuovere lo zoccolo: Premere le linguette a sinistra e a destra per sbloccare lo zoccolo e rimuoverlo.

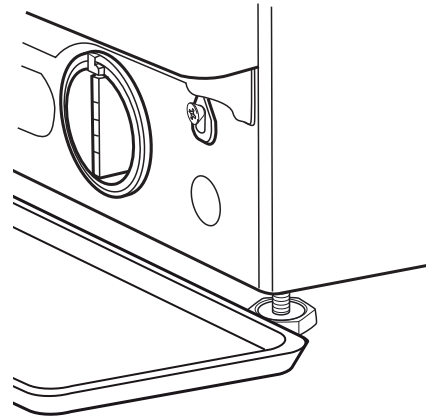


- 2.** Recipiente per l'acqua di scarico:  
Se la lavatrice è dotata di un tubo di scarico di emergenza:  
Predisporre un recipiente piatto per l'acqua di scarico. Staccare il tubo di scarico di emergenza dalla base della lavatrice.

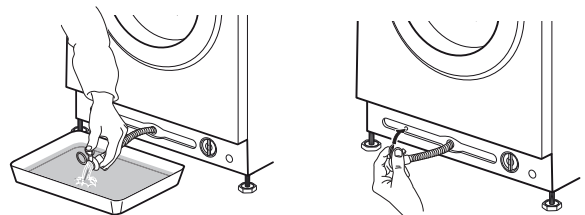


Se la lavatrice non dispone di un tubo di scarico di emergenza:

Disporre un recipiente basso e largo sotto il filtro dell'acqua in modo da raccogliere l'acqua residua.



- 3.** Scaricare l'acqua:  
Se la lavatrice è dotata di un tubo di scarico di emergenza:  
Rimuovere il tappo all'estremità del tubo e lasciar defluire l'acqua nel recipiente. Quando il recipiente è pieno d'acqua, applicare il tappo all'estremità del tubo e vuotare il recipiente. Ripetere la procedura fino alla completa fuoriuscita dell'acqua. A questo punto, chiudere il tubo di scarico di emergenza con il tappo e reinserire il tubo nella base della lavatrice.

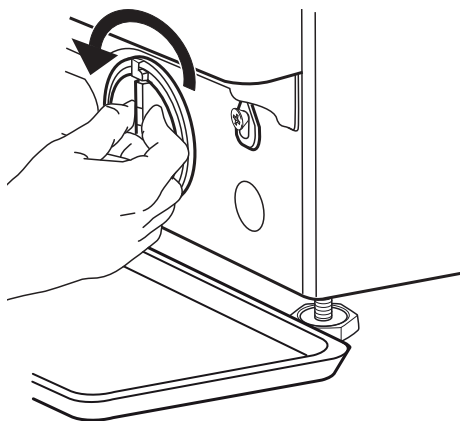




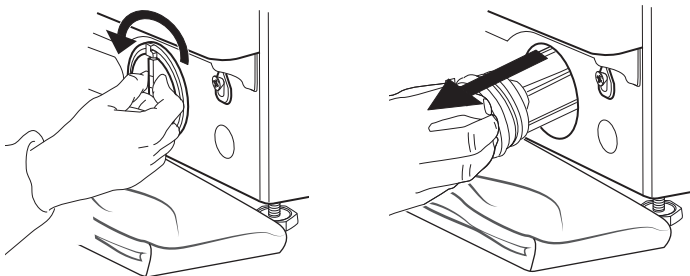
Se la lavatrice non dispone di un tubo di scarico di emergenza:

Ruotare lentamente il filtro in senso antiorario fino alla completa fuoriuscita dell'acqua. Lasciar defluire l'acqua senza rimuovere il filtro.

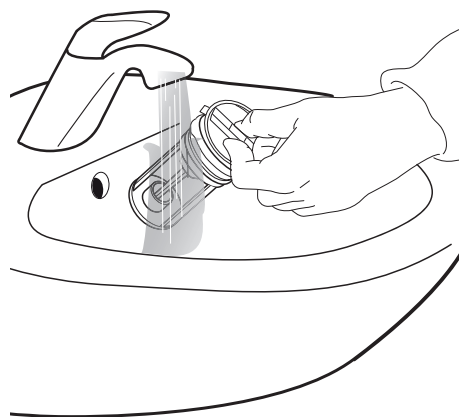
Quando il recipiente è pieno, chiudere il filtro dell'acqua ruotandolo in senso orario. Vuotare il recipiente. Ripetere la procedura fino alla completa fuoriuscita dell'acqua.



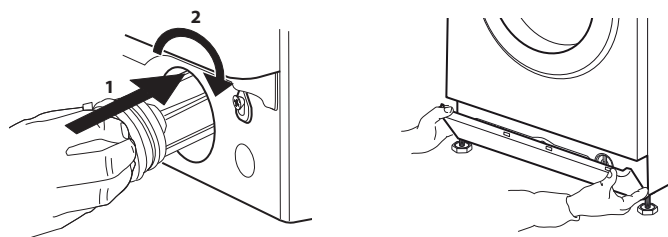
**4.** Rimuovere il filtro: Disporre un telo di cotone sotto il filtro dell'acqua, in modo che possa assorbire una piccola quantità di acqua residua. Rimuovere quindi il filtro dell'acqua ruotandolo in senso antiorario.



**5.** Pulire il filtro dell'acqua: rimuovere i residui dal filtro e lavarlo sotto l'acqua corrente.



**6.** Inserire il filtro dell'acqua e reinstallare lo zoccolo: Reinserire il filtro dell'acqua ruotandolo in senso orario. Continuare a ruotare fin dove possibile; l'impugnatura del filtro deve trovarsi in posizione verticale. Per provare la tenuta del filtro, versare circa 1 litro d'acqua nella vaschetta del detersivo. Reinstallare lo zoccolo.



# TRASPORTO E MOVIMENTAZIONE

Staccare la lavatrice dalla presa di corrente e chiudere il rubinetto dell'acqua.

**1.** Controllare che lo sportello e la vaschetta del detersivo siano ben chiusi.

**2.** Scollegare il tubo di carico dal rubinetto dell'acqua, quindi staccare il tubo di scarico. Rimuovere tutta l'acqua residua dai tubi, e fissarli in modo che non possano essere danneggiati durante il trasporto.

**3.** Riapplicare i bulloni di trasporto. Seguire, in ordine inverso, la procedura per la rimozione dei bulloni di trasporto descritta nelle Istruzioni per l'installazione.

*Importante:* non trasportare la lavatrice senza avere applicato i bulloni di trasporto.

# GUIDA ALLA RICERCA GUASTI

La lavatrice è dotata di varie funzioni automatiche di sicurezza. Queste funzioni permettono di rilevare i guasti in tempo utile, in modo che il sistema di sicurezza possa reagire adeguatamente.

Le anomalie sono spesso di lieve entità e possono essere risolte entro pochi minuti.

PROBLEMA	POSSIBILE CAUSA	SOLUZIONE
La lavatrice non si avvia e le spie sono spente	Nessun collegamento alla rete elettrica	Inserire la spina nella presa di corrente
	La presa o il fusibile non funzionano	Provarne il funzionamento con una lampada, far riparare i componenti difettosi
	Interruzione di corrente	La lavatrice ripartirà automaticamente al ripristino della corrente elettrica
La lavatrice non si avvia dopo aver premuto il tasto "Avvio/Pausa"	Lo sportello non è chiuso correttamente	Chiudere lo sportello spingendolo fino allo scatto
	È attivo il blocco dei tasti	Premere il tasto con il simbolo a chiave per almeno 3 secondi per disattivare il blocco dei tasti
La lavatrice si arresta durante il programma e la spia "Avvio/Pausa" lampeggia	È attiva l'opzione Antipiega (= posizione del tasto Centrifuga)	Terminare la fase Antipiega scaricando l'acqua o avviando la centrifuga (vedere "Antipiega" – FUNZIONI E OPZIONI).
	Il programma è stato interrotto, forse con l'apertura dello sportello	Controllare che lo sportello sia chiuso Premere "Avvio/Pausa" per procedere con il programma
	Si è attivato il sistema di sicurezza: l'indicatore di errore si accende e/o il display segnala un'anomalia (F...); è possibile che il rubinetto dell'acqua sia chiuso	Vedere il paragrafo "Indicatori di errore". Controllare che il rubinetto dell'acqua sia aperto e che il tubo di carico non sia piegato.
La vaschetta del detersivo contiene residui di detersivo dopo la fine del programma	La pressione di carico dell'acqua è troppo bassa; è possibile che il filtro a rete posto nel tubo di carico dell'acqua sia intasato	Controllare che il rubinetto dell'acqua sia aperto. Controllare i filtri a rete del tubo di carico: vedere la sezione MANUTENZIONE E PULIZIA / Pulizia dei filtri nel tubo di carico dell'acqua
La lavatrice vibra durante la centrifuga	I bulloni di trasporto non sono stati rimossi (!)	Rimuovere i bulloni di trasporto come descritto nelle ISTRUZIONI PER L'INSTALLAZIONE
	La lavatrice non è stabile e in piano sui quattro piedini	Regolare i piedini (ISTRUZIONI PER L'INSTALLAZIONE). Controllare che la lavatrice sia in piano e stabilmente in appoggio sul pavimento.
Sul pannello comandi lampeggia la velocità di centrifuga "0" e/o la biancheria è ancora molto bagnata	Lo sbilanciamento del carico ha impedito che fosse effettuato il ciclo di centrifuga a protezione della lavatrice	Se si desidera centrifugare la biancheria bagnata, aggiungere altri capi di dimensioni diverse e avviare il programma "Risciacquo & Centrifuga". Evitare i carichi formati da pochi capi voluminosi e assorbenti; lavare in uno stesso carico capi di dimensioni diverse

<b>PROBLEMA</b>	<b>POSSIBILE CAUSA</b>	<b>SOLUZIONE</b>
Il risultato della centrifuga è insoddisfacente	Il tasto "Centrifuga" è stato impostato su una velocità bassa.	Selezionare e avviare il programma "Centrifuga" con una velocità più elevata (se selezionabile).
	Lo sbilanciamento del carico durante la centrifuga ha impedito che fosse effettuato il ciclo di centrifuga finale.	Vedere la riga precedente.
	Un'eccessiva formazione di schiuma ha impedito che fosse effettuata la centrifuga.	Avviare il programma "Risciacquo & Centrifuga". Evitare di utilizzare dosi eccessive di detersivo. Regolare e utilizzare la funzione "EcoDose".
Residui di detersivo sulla biancheria dopo il lavaggio	È stato usato troppo detersivo in polvere / la qualità del detersivo non è adatta.	Evitare dosi eccessive di detersivo Spazzolare il tessuto. Usare l'opzione "Extra risciacquo" (se selezionabile). Usare un detersivo liquido / un detersivo speciale per capi neri o scuri.
La lavatrice si ferma durante il programma / il programma non sembra procedere / durante l'interruzione, sul display compare un'animazione	La fase del programma non prevede movimenti del cestello.	Alcuni programmi di lavaggio comprendono fasi in cui il cestello si ferma, che possono durare anche 2 minuti.
	L'eccessiva formazione di schiuma (forse per una sovradosaggio di detersivo) ha interrotto il programma. Questa interruzione può ripetersi varie volte finché la schiuma non si riduce a un livello sufficiente.	Il programma riprenderà automaticamente non appena la schiuma si sarà ridotta a sufficienza. Se il display mostra l'indicazione Fod (=errore per sovradosaggio), vedere la tabella INDICATORI E MESSAGGI DI ERRORE.
	È stata rilevata una tensione elettrica insufficiente o eccessiva.	Il programma riprenderà automaticamente non appena la tensione di rete rientrerà nell'intervallo corretto.
La durata del programma è più lunga o più corta di quella indicata nella tabella dei programmi o sul display.	La lavatrice si adatta a vari fattori che incidono sulla durata dei programmi, come il volume di carico, l'eccessiva formazione di schiuma, lo sbilanciamento del carico, un riscaldamento prolungato a causa della bassa temperatura dell'acqua di mandata, ecc.. Quando la durata del programma viene ricalcolata, sul display compare un'animazione.	Evitare i carichi formati da pochi capi voluminosi e assorbenti; caricare insieme capi di dimensioni diverse. Non usare dosi eccessive di detersivo – rispettare le dosi consigliate dal produttore. Regolare e utilizzare la funzione "EcoDose".
Lo sportello è bloccato, con o senza indicazioni di errore, e il programma non procede.	Lo sportello è bloccato a causa di un'interruzione di corrente.	Il programma riprenderà automaticamente al ripristino della rete elettrica.
	La lavatrice è ferma (come descritto nella sezione precedente "La lavatrice si ferma...").	Il programma riprenderà automaticamente non appena la causa dell'interruzione si sarà risolta.
	Il livello dell'acqua o la temperatura sono troppo alti, oppure si è guastato un componente elettrico.	Vedere le istruzioni da seguire nella sezione "Assistenza": guasto della serratura" / FdL / F29 nella sezione Indicatori di errore.
La luce del cestello (se presente) non si accende più.	È necessario sostituire la lampadina.	Chiamare il Servizio Assistenza per il cambio della lampadina.

## INDICATORI E MESSAGGI DI ERRORE

La tabella seguente contiene le possibili cause di errore e le relative soluzioni.

Se una volta eliminata la causa dell'errore il problema persiste, premere il tasto Acceso/Spento per almeno tre secondi. Se l'indicazione di errore persiste, chiudere il rubinetto dell'acqua, spegnere la lavatrice, staccarla dalla rete elettrica e chiamare il Servizio Assistenza.

### **Indicatore di errore**

#### **IL RUBINETTO DELL'ACQUA È CHIUSO**



### **Possibile causa**

- L'acqua non viene caricata o è insufficiente
- Il rubinetto dell'acqua è chiuso
  - Il tubo di carico è piegato
  - La pressione dell'acqua è troppo bassa
  - I filtri nel tubo di carico sono intasati
  - L'acqua nel tubo di carico è gelata

### **Soluzione**

Aprire il rubinetto  
Verificare che il tubo di carico non sia piegato.  
Controllare che la pressione dell'acqua sia sufficiente.  
Pulire i filtri nel tubo di carico (MANUTENZIONE E PULIZIA)  
Installare la lavatrice a una temperatura ambiente di almeno 5°C.  
Una volta eliminato il problema, premere Avvio/Pausa. Se il problema persiste, premere Acceso/Spento per almeno 3 secondi.

#### **PULIRE IL FILTRO**



- L'acqua di scarico non viene espulsa
- Il tubo di scarico è piegato
  - Il tubo di scarico è bloccato o gelato
  - Il filtro è intasato
  - La pompa è bloccata

Controllare che il tubo di scarico non sia piegato  
Installare la lavatrice a una temperatura ambiente di almeno 5°C.  
Pulire il filtro dell'acqua come descritto nella sezione PULIZIA DEL FILTRO.  
Una volta eliminato il problema, premere Avvio/Pausa. Se il problema persiste, premere Acceso/Spento per almeno 3 secondi.

### **Indicazione sul display**

#### **LA SPIA "APERTURA PORTA" LAMPEGGIA**



### **Possibile causa**

Lo sportello non si chiude

### **Possibile soluzione**

Premere con forza lo sportello nella zona della maniglia per chiuderlo correttamente. Premere il tasto "Avvio/Pausa". Se il problema persiste, premere Acceso/Spento per almeno 3 secondi.

<b>Messaggio sul display</b>	<b>Possibile causa</b>	<b>Possibile soluzione</b>
FdL (o F29)	Lo sportello non si sblocca.	<p>Premere con forza lo sportello nella zona della maniglia, quindi premere Acceso/Spento per almeno 3 secondi.</p> <p>Se era stato selezionato un ciclo ad alta temperatura, attendere che il carico si raffreddi e premere nuovamente Acceso/Spento per almeno 3 secondi.</p> <p>Accendere la lavatrice. Se il problema persiste, controllare e rimuovere la possibile causa come indicato per l'errore "Pulire il filtro". Accendere nuovamente la lavatrice. Se lo sportello è ancora bloccato, premere Acceso/Spento per almeno 3 secondi.</p> <p>Se lo sportello rimane bloccato, vedere la sezione "SPORTELLLO – COME APRIRLO IN CASO DI GUASTO". Prima di scaricare l'acqua e/o aprire lo sportello, aspettare che l'acqua si raffreddi (per i programmi ad alta temperatura).</p>
Fod	<p>L'eccessiva formazione di schiuma (forse per sovradosaggio di detersivo) ha interrotto il programma.</p> <p>L'interruzione può ripetersi varie volte finché la schiuma non si riduce a un livello sufficiente.</p>	<p>Avviare il programma "Risciacquo &amp; Centrifuga" con l'opzione Extra risciacquo.</p> <p>Attenersi alle dosi di detersivo consigliate dal produttore.</p> <p>Regolare e utilizzare la funzione "EcoDose".</p> <p>Verificare che il filtro dell'acqua sia pulito.</p>

<b>Indicatore di errore</b>	<b>Messaggio sul display</b>	<b>Possibile causa</b>	<b>Possibile soluzione</b>
	F20 o F60	Guasto di un componente elettronico	Spegnere la lavatrice e staccarla dalla rete elettrica; chiudere il rubinetto dell'acqua. Rivolgersi al Servizio Assistenza
	F24	Carico eccessivo per un programma con un carico massimo ridotto  Viene caricata troppa acqua	Selezionare e avviare il programma "Risciacquo & Centrifuga" per completare il programma di lavaggio interrotto. Non sovraccaricare la lavatrice. Rispettare i volumi di carico massimo indicati nella tabella dei programmi.  Chiudere il rubinetto dell'acqua. Premere Acceso/Spento per almeno 3 secondi per scaricare l'acqua; attendere la fine della fase di scarico (sul display comparirà "End"). Aprire nuovamente il rubinetto dell'acqua. – Se la lavatrice carica subito acqua (senza che sia stato avviato un programma), si tratta di un guasto a un componente elettrico. Chiudere il rubinetto dell'acqua, spegnere la lavatrice e staccarla dalla rete elettrica. Contattare il Servizio Assistenza.
	F02	Errore del sistema anti-allagamento – rilevata una perdita d'acqua nella base della lavatrice.	Premere Acceso/Spento per almeno 3 secondi. Se il problema persiste, contattare il Servizio Assistenza.
	Tutti gli altri errori F..	Guasto di un componente elettrico	Premere il tasto Acceso/Spento per almeno 3 secondi per resettare l'errore. Se il problema persiste, spegnere la lavatrice e staccarla dalla rete elettrica. Chiudere il rubinetto dell'acqua. Chiamare il Servizio Assistenza.



## ASSISTENZA



# SPORTELLO – COME APRIRLO IN CASO DI GUASTO PER ESTRARRE LA BIANCHERIA

Spegnere la lavatrice e staccarla dalla rete elettrica. Chiudere il rubinetto dell'acqua. Attendere che il cestello sia completamente fermo. Non aprire mai lo sportello con il cestello in movimento.

Se era stato selezionato un programma ad alta temperatura, attendere che l'acqua e la

biancheria si raffreddino.

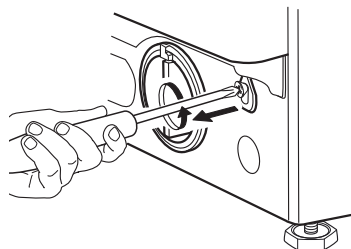
Scaricare sempre l'acqua prima di aprire lo sportello, premendo Acceso/Spento fino alla comparsa dell'indicazione "rES" sul display, oppure eseguendo la procedura manuale descritta nella sezione SCARICO DELL'ACQUA RESIDUA.

Prima di aprire lo sportello come descritto nella sezione successiva, vedere la descrizione del problema "Lo sportello è bloccato, con o senza indicazioni di errore, e il programma non procede". Se il blocco è dovuto a condizioni temporanee, ad esempio a un'interruzione di corrente, è possibile che alla scomparsa della condizione anomala lo sportello si sblocchi da solo. Se si desidera estrarre subito la biancheria, provare prima a sbloccare lo sportello come descritto in

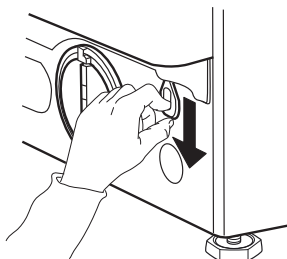
INDICATORI E MESSAGGI DI ERRORE (FdL o F29). Solo se non si riesce ad aprire lo sportello come descritto nella suddetta sezione, procedere come descritto qui sotto. In caso di interruzione della rete elettrica, al ripristino della corrente la lavatrice riprenderà il programma da dove era stato interrotto. Se la lavatrice si guasta con lo sportello bloccato e si ha bisogno di estrarre la biancheria:

**1.** Scaricare l'acqua residua come descritto nella sezione "Scarico dell'acqua residua"

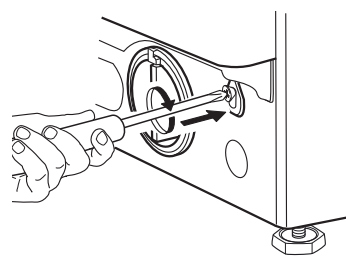
**2.** Rimuovere la vite servendosi di un cacciavite.



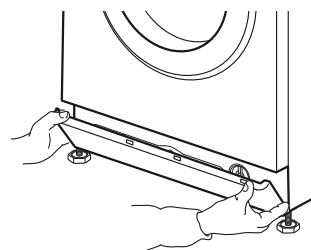
**3.** Tirare verso il basso la levetta contrassegnata con l'indicazione "Apertura sportello". A questo punto lo sportello si sbloccherà e sarà possibile estrarre la biancheria.



**4.** Successivamente, fissare nuovamente il laccetto inserendo la vite con l'aiuto del cacciavite.



**5.** Reinstallare lo zoccolo





---

# SERVIZIO ASSISTENZA

---

## PRIMA DI CONTATTARE IL SERVIZIO ASSISTENZA

**1.** Provare a risolvere da soli il problema consultando la sezione

### GUIDA ALLA RICERCA GUASTI.

**2.** Spegnerne la lavatrice e riaccenderla per verificare se il problema persiste.

---

## SE IL PROBLEMA PERSISTE, CONTATTARE IL SERVIZIO ASSISTENZA

Chiamare il numero riportato sul libretto di garanzia, oppure seguire le istruzioni disponibili sul **sito web [www.whirlpool.eu/register](http://www.whirlpool.eu/register)**

Indicare sempre

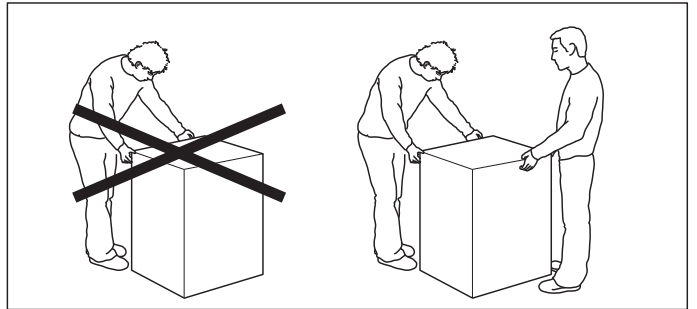
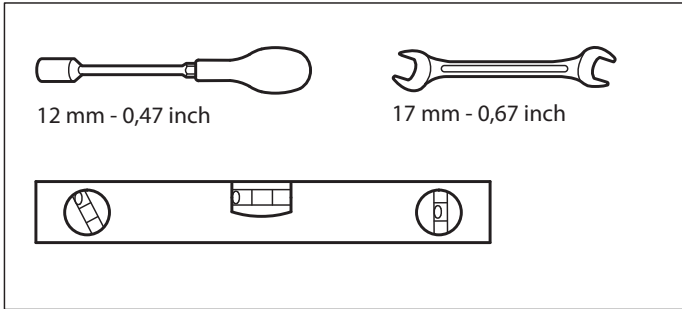
- Una breve descrizione del problema
- Il modello di lavatrice (vedere la targhetta matricola all'interno dello sportello)
- Il codice di assistenza (sull'adesivo applicato all'interno dello sportello, è il numero che segue la parola "Service")
- Il proprio indirizzo e numero telefonico.

**SERVICE** 0000 000 00000



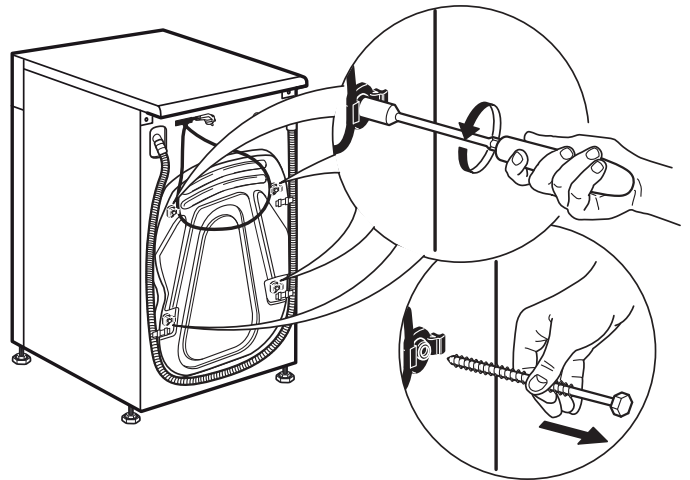
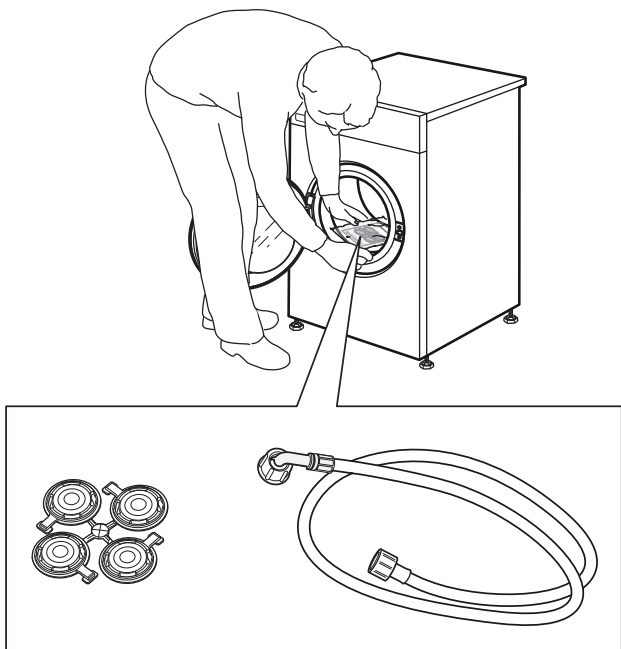
Per eventuali riparazioni, rivolgersi a un Servizio Assistenza autorizzato per avere la garanzia di una riparazione a regola d'arte con l'uso di ricambi originali.

**Produttore:**  
**Whirlpool Europe s.r.l.**  
**Viale Guido Borghi 27**  
**21025 Comerio (VA)**  
**Italia**

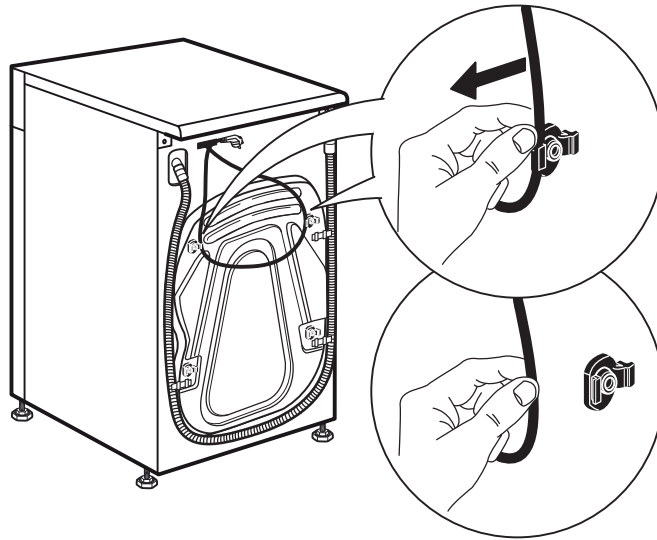


**1.**

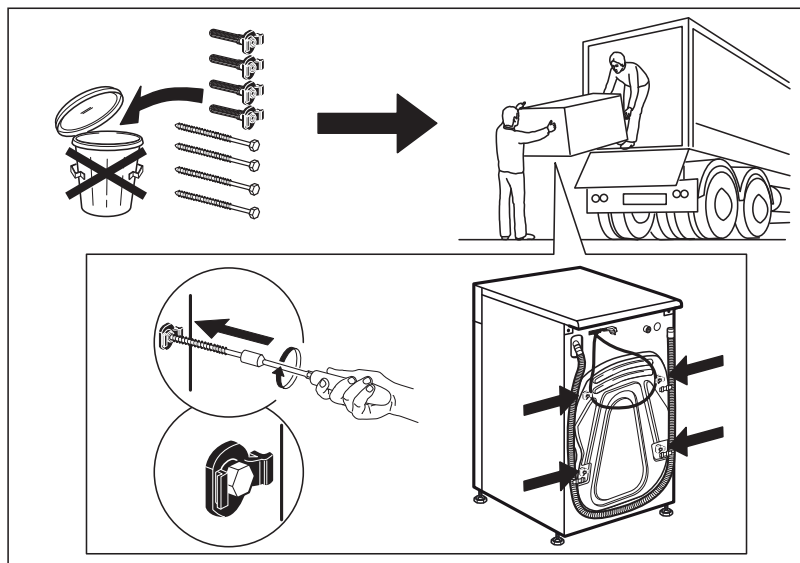
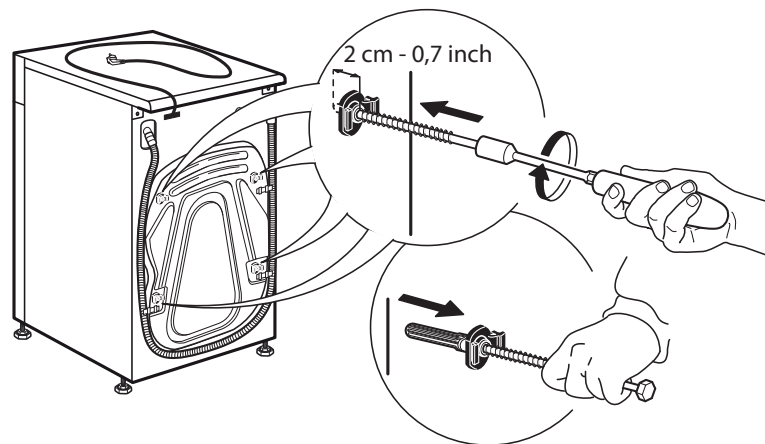
**2.**



3.



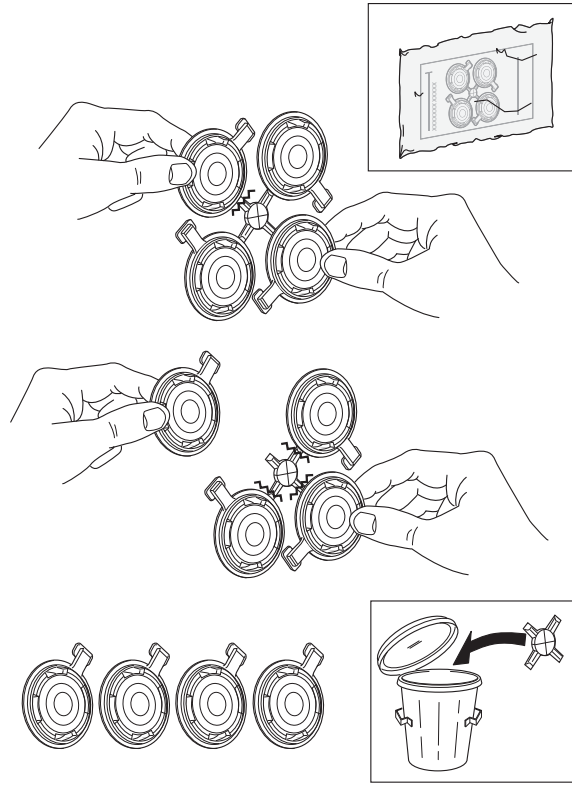
4.



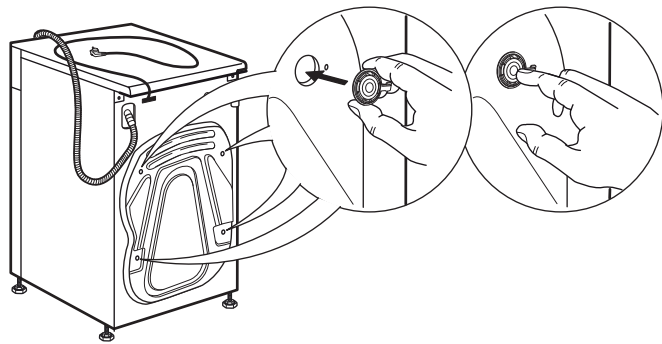
---

# 5.

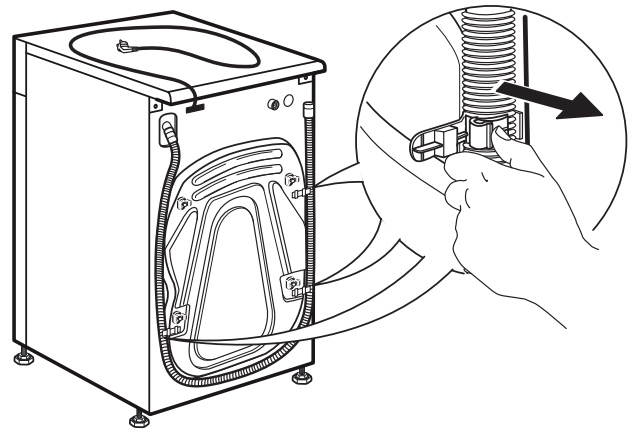
---



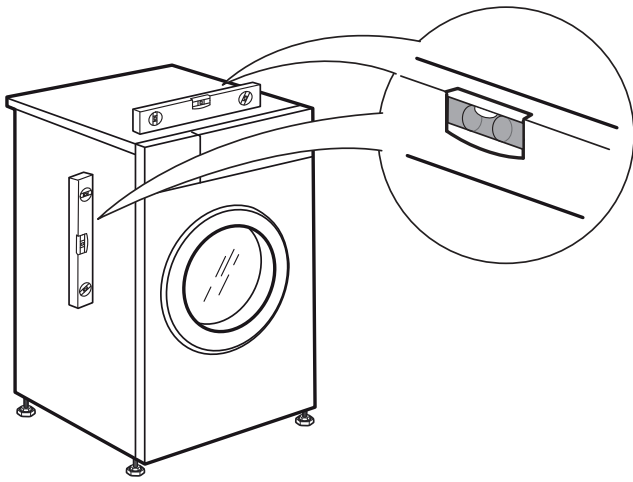
# 6.



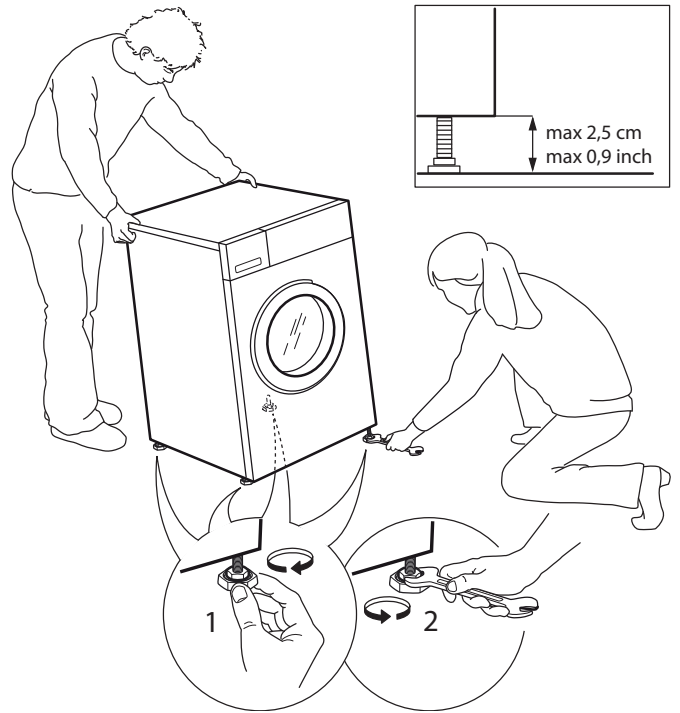
# 7.



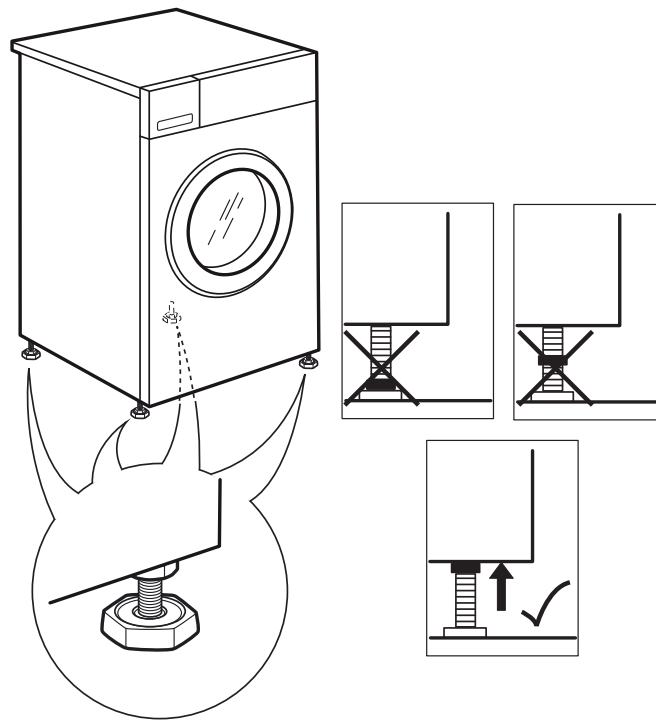
8.



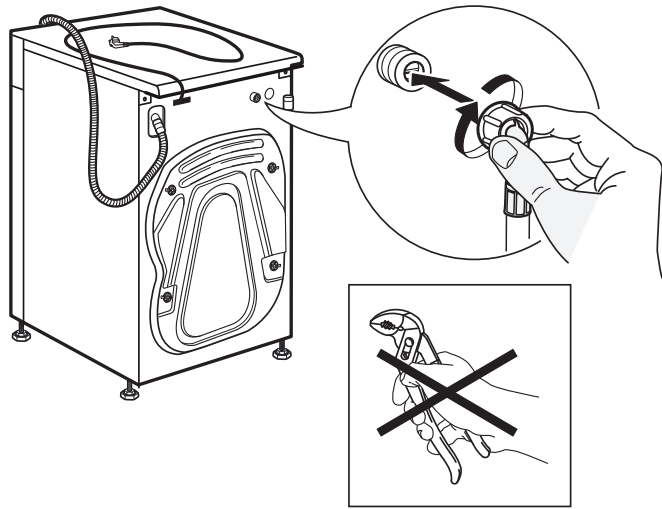
9.



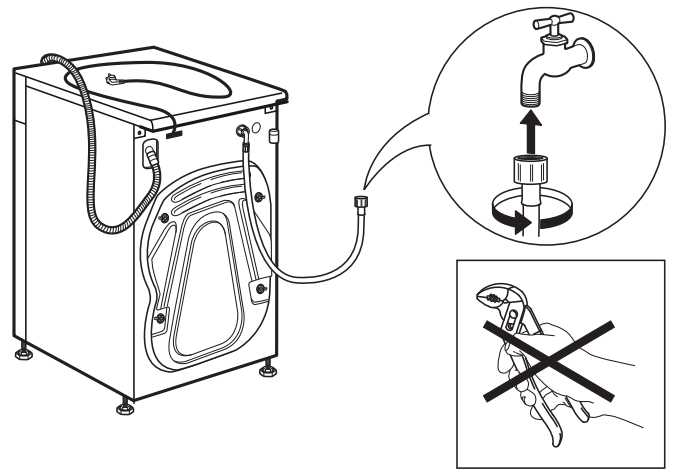
10.



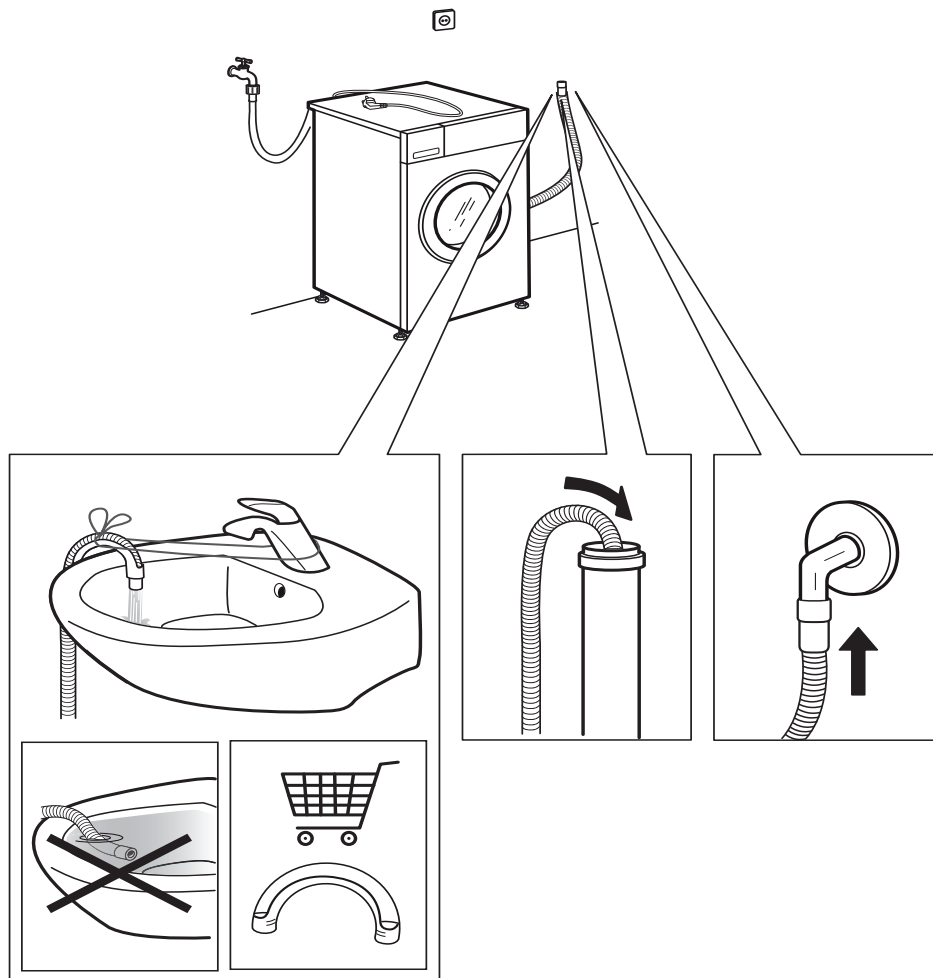
11.



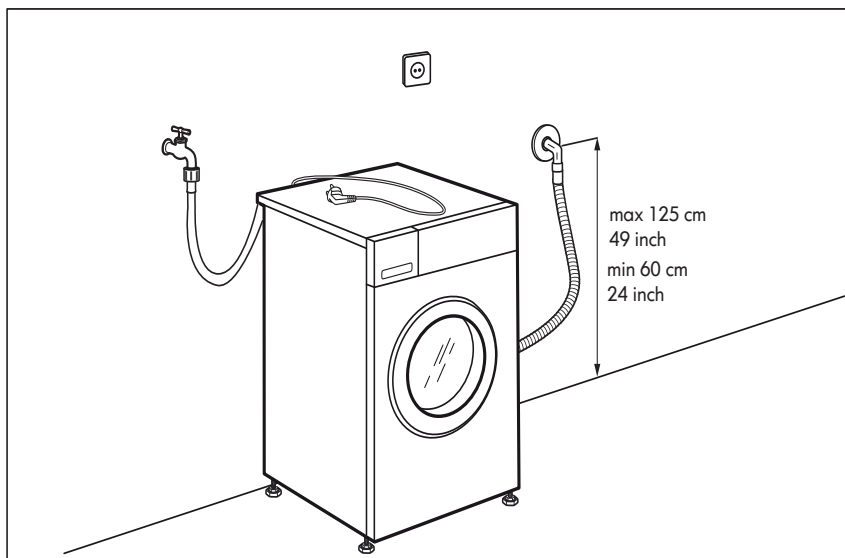
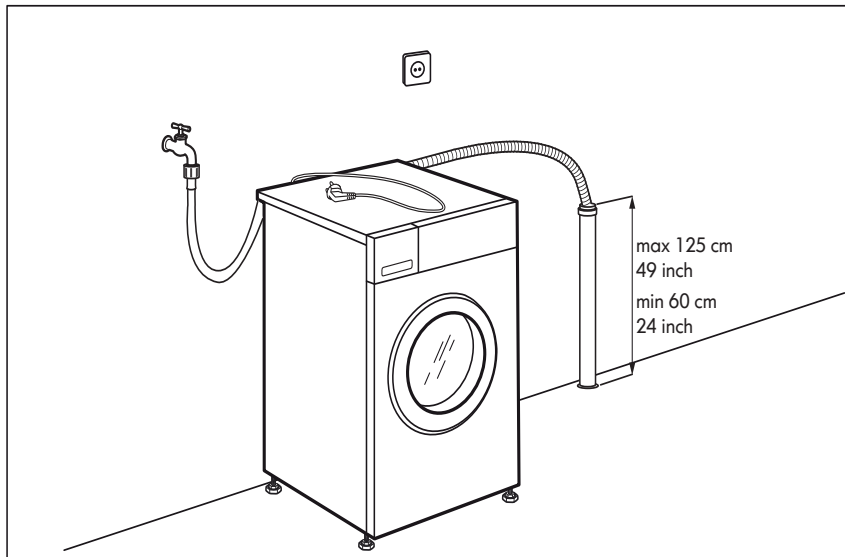
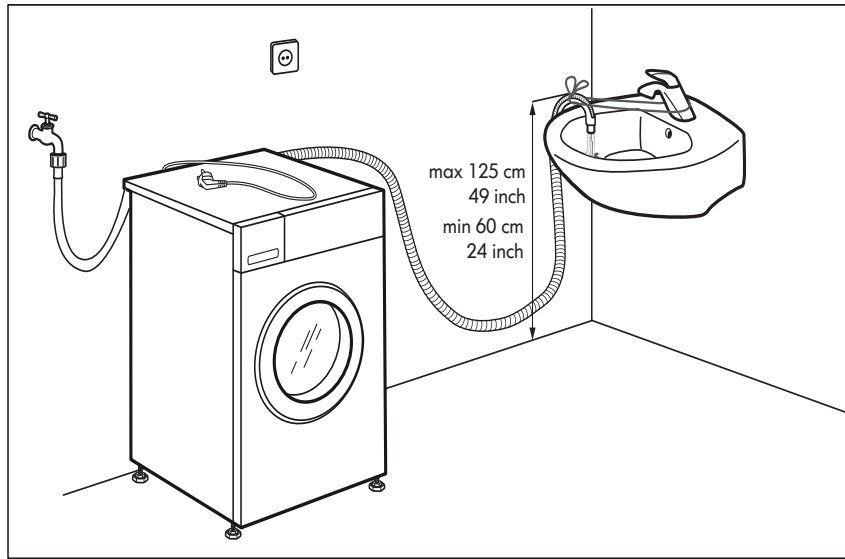
12.



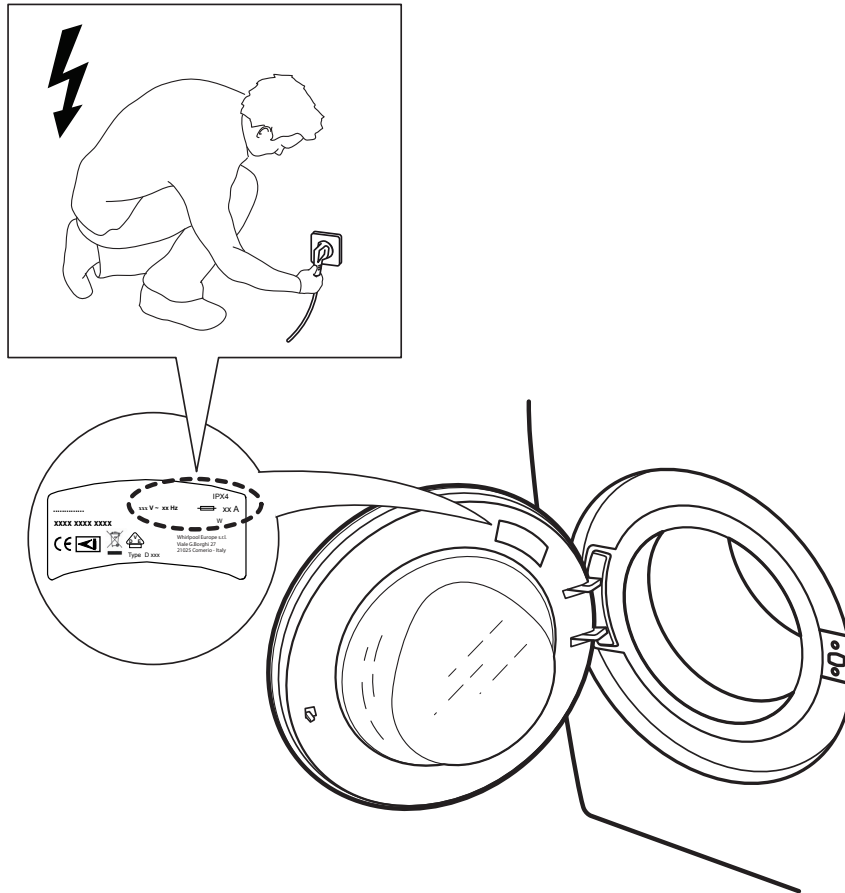
13.



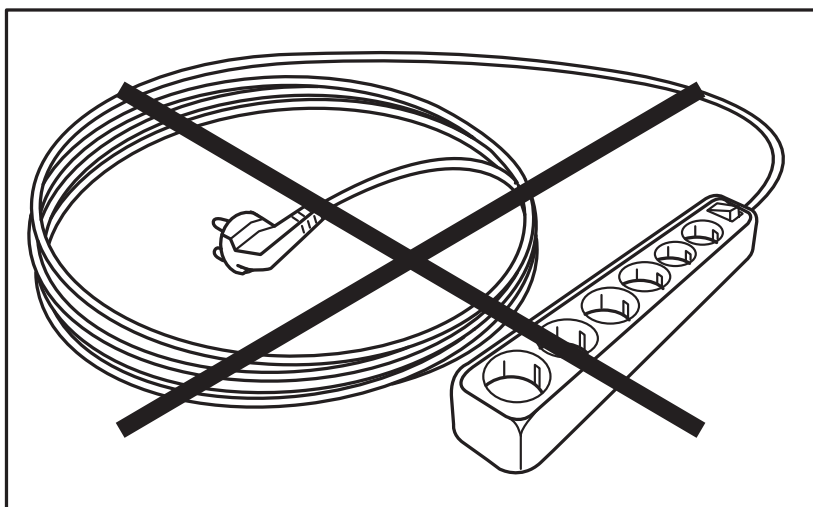
# 14.



15.



16.











400010765346

Whirlpool® Marchio registrato/TM Marchio del gruppo Whirlpool -  
© Copyright Whirlpool Europe s.r.l. 2014. Tutti i diritti riservati - <http://www.whirlpool.eu/register>



n



SENSING THE DIFFERENCE