

GUIDA PER L'UTILIZZO QUOTIDIANO



GRAZIE PER AVERE ACQUISTATO UN PRODOTTO WHIRLPOOL.

Per ricevere tutti i servizi di assistenza e supporto, registra l'apparecchio su <http://www.whirlpool.eu/register>

Prima di utilizzare l'apparecchio, leggere attentamente le indicazioni su *Salute e sicurezza* e la *Guida all'utilizzo e alla manutenzione*.

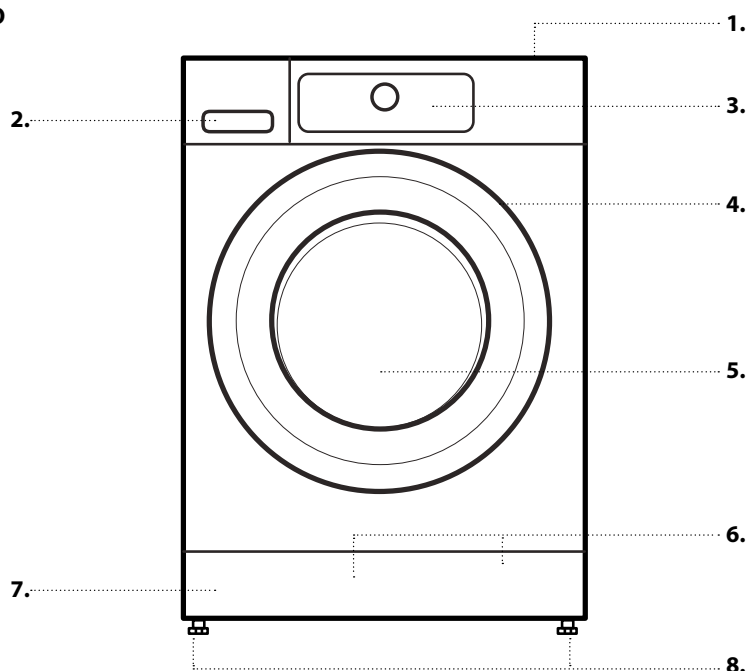


Prima della messa in funzione della lavatrice, è assolutamente necessario togliere i bulloni di sicurezza

utilizzati per il trasporto. Per istruzioni dettagliate sulla procedura di rimozione, vedere la *Guida all'installazione*.

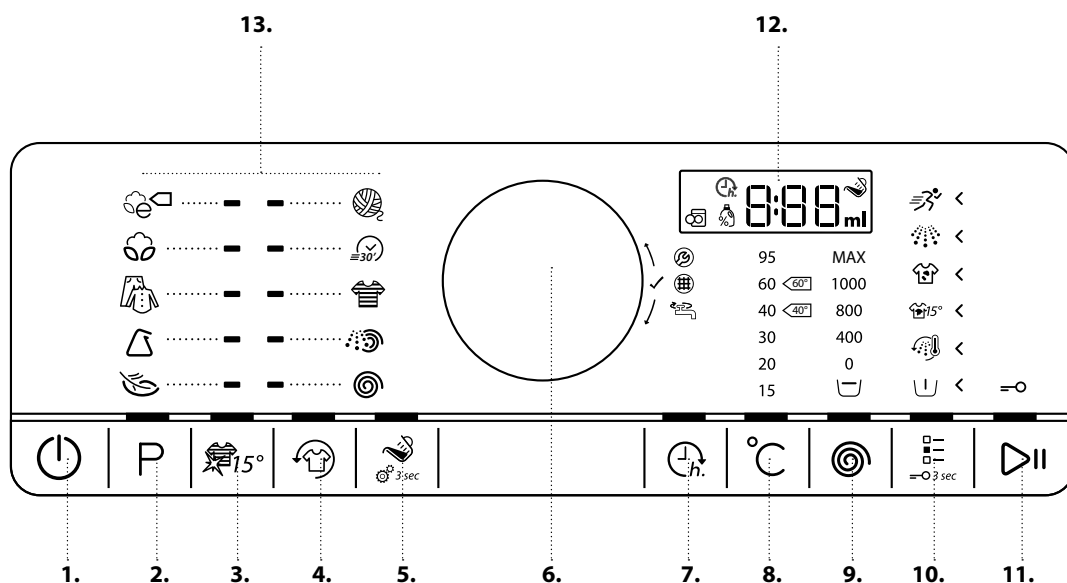
DESCRIZIONE DEL PRODOTTO

APPARECCHIO



1. Piano superiore
2. Vaschetta del detersivo
3. Pannello comandi
4. Maniglia
5. Sportello
6. Filtro dell'acqua / tubo di scarico di emergenza (se disponibile) - dietro lo zoccolo -
7. Zoccolo (amovibile)
8. Piedini regolabili (4)

PANNELLO COMANDI



1. Tasto On/Off (se premuto a lungo: Reset/Scarico)
2. Tasto Programmi
3. Tasto Colori 15°
4. Tasto Fresco Pulito
5. Tasto EcoDose
6. Manopola (ruotare per selezionare / premere per confermare)
7. Tasto Avvio ritardato
8. Tasto Temperatura
9. Selettore velocità di centrifuga
10. Tasto Opzioni (se premuto a lungo: Blocco di sicurezza)
11. Tasto Avvio / Pausa
12. Display
13. Area programmi

VASCHETTA DEL DETERSIVO



1. Scomparto lavaggio principale

- Detersivo per il lavaggio principale
- Smacchiatore
- Anticalcare



2. Scomparto prelavaggio

- Detersivo per il prelavaggio.



3. Scomparto ammorbidente

- Ammorbidente
- Amido liquido



Versare l'ammorbidente o la soluzione inamidante senza superare il livello "max".

4. Tasto di sblocco

(Premere per rimuovere la vaschetta del detersivo per la pulizia).



DETERSIVI RACCOMANDATI PER I DIVERSI TIPI DI BIANCHERIA

Capi bianchi resistenti	(freddo-95°C)	Detersivi ad azione intensa
Capi bianchi delicati	(freddo-40°C)	Detersivi delicati contenenti agenti sbiancanti e/o azzurranti ottici
Colori chiari/pastello	(freddo-60°C)	Detersivi contenenti agenti sbiancanti e/o azzurranti ottici
Colori vivi	(freddo-60°C)	Detersivi per capi colorati senza sbiancanti/azzurranti ottici
Capi neri/scuri	(freddo-60°C)	Detersivi speciali per capi neri/scuri

PRIMO UTILIZZO

Per informazioni sulla selezione e l'avvio di un programma, vedere la sezione **USO QUOTIDIANO**.

PRIMO CICLO

Collegando la lavatrice alla rete elettrica, l'apparecchio si accende automaticamente.

Per rimuovere eventuali residui di produzione:

- Selezionare il programma "Cotone" a una temperatura di 95 °C.
- Versare una piccola quantità di detersivo ad azione intensa nello scomparto del lavaggio principale della vaschetta del detersivo (max. 1/3 della dose consigliata dal produttore per i capi poco sporchi)
- Avviare il programma **senza carico**.



USO QUOTIDIANO

Per maggiori informazioni sulle funzioni, vedere la Guida all'utilizzo e alla manutenzione.

Le informazioni su come ricevere la Guida all'utilizzo e alla manutenzione sono riportate all'ultima pagina

1. CARICARE LA BIANCHERIA

- Preparare la biancheria come indicato nella sezione "CONSIGLI E SUGGERIMENTI".
Vuotare le tasche, chiudere i ganci e legare i laccetti dei capi.
- Aprire lo sportello e introdurre la biancheria. Rispettare i limiti di carico indicati nella tabella programmi.



2. CHIUDERE LO SPORTELLO

- Assicurarsi che la biancheria non rimanga bloccata tra il vetro dello sportello e la guarnizione di gomma.
- Chiudere lo sportello fino allo scatto.



3. APRIRE IL RUBINETTO DELL'ACQUA



4. ACCENDERE LA LAVATRICE

- Premere il tasto "On/Off" fino a quando si accende il tasto dei programmi. Sul pannello comandi compare un'animazione e viene emesso un segnale acustico. A questo punto, la lavatrice è pronta per l'uso.

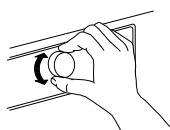


5. SELEZIONARE IL PROGRAMMA DESIDERATO

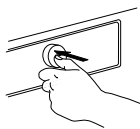
MODALITÀ GUIDATA — Le luci dei tasti segnalano le operazioni da eseguire per l'impostazione del programma nel seguente ordine: selezione del programma / temperatura / velocità di centrifuga / opzioni. Non appena si conferma una selezione premendo la manopola, si accende la luce della fase successiva.

- **Selezionare il programma:**

Controllare che la luce del tasto Programmi sia accesa.



Ruotare la manopola per selezionare il programma desiderato. L'indicatore accanto al programma selezionato si accende.



Confermare il programma desiderato premendo la manopola.

- **Modificare la temperatura (se necessario)**

Se si desidera cambiare la temperatura indicata sul display, controllare che il tasto Temperatura sia acceso.



Ruotare la manopola per selezionare la temperatura desiderata, quindi premerla per confermare.

- **Cambiare la velocità di centrifuga, se necessario**

Se si desidera cambiare la velocità della centrifuga indicata sul display, controllare che il tasto Centrifuga sia acceso.



Ruotare la manopola per selezionare la velocità di centrifuga desiderata o l'opzione Esclusione centrifuga, quindi premere la manopola per confermare.

Per maggiori informazioni, vedere la sezione OPZIONI, FUNZIONI E INDICATORI.

- **Selezionare le opzioni desiderate (se necessario)**

Se si desidera selezionare una o più opzioni supplementari, controllare che la luce del tasto Opzioni sia accesa. Le opzioni selezionabili con il programma prescelto sono indicate dalle frecce illuminate ◀.



Ruotare la manopola per selezionare le opzioni desiderate. Il simbolo dell'opzione selezionata lampeggerà. Premere la manopola per confermare.

Alcune opzioni e/o funzioni possono essere selezionate premendo direttamente il tasto corrispondente:



MODALITÀ LIBERA

Dopo avere acceso la lavatrice, non è obbligatorio seguire la MODALITÀ GUIDATA.

La sequenza di impostazione del programma può essere scelta liberamente.

Per scegliere un'impostazione, premere il pulsante corrispondente, ruotare la manopola per selezionare il valore desiderato e infine premere la manopola per confermare.

Le temperature, le velocità di centrifuga e le opzioni disponibili dipendono dal programma selezionato. È perciò consigliabile iniziare dalla selezione del programma.

6. INTRODURRE IL DETERSIVO

- Se **non** si utilizza la funzione EcoDose, aprire la vaschetta del detersivo e introdurre il detersivo (insieme agli additivi desiderati e all'ammorbidente); Attenersi alle dosi consigliate sulla confezione del detersivo.



Se è stata selezionata l'opzione PRELAVAGGIO o l'opzione AVVIO RITARDATO, seguire le raccomandazioni riportate nella sezione OPZIONI, FUNZIONI E INDICATORI. Al termine, chiudere la vaschetta del detersivo.

- Se si utilizza la **funzione "EcoDose"**, introdurre il detersivo più tardi, dopo avere avviato il programma. Per maggiori informazioni, vedere la sezione OPZIONI, FUNZIONI E INDICATORI.
- Dopo avere introdotto il detersivo e gli eventuali additivi, non aprire più la vaschetta del detersivo, per evitare versamenti.

7. AVVIARE IL PROGRAMMA

- Premere a lungo il tasto "Avvio/Pausa" fino a quando la luce resta accesa in modo fisso; il programma si avvia.



- Se è stata selezionata l'opzione "EcoDose", dopo l'avvio del programma la lavatrice indica la quantità di detersivo consigliata per il carico.

Seguire le istruzioni riportate nella sezione OPZIONI, FUNZIONI E INDICATORI / EcoDose.

8. CAMBIARE LE IMPOSTAZIONI DEL PROGRAMMA IN CORSO (SE NECESSARIO)

Dopo l'avvio del programma è ancora possibile cambiare le impostazioni selezionate.

Le modifiche saranno applicate solo se la fase del programma modificata non si è ancora conclusa.

- Premere il tasto della funzione desiderata (ad esempio, il tasto "Velocità centrifuga" per cambiare la velocità della centrifuga). Il valore selezionato lampeggerà per alcuni secondi.
- Durante il lampeggio, è possibile regolare l'impostazione ruotando la manopola. Se il valore smette di lampeggiare prima che sia stata effettuata la modifica, premere nuovamente il tasto.
- Premere la manopola per confermare la nuova impostazione. Se non viene premuta la manopola, la nuova impostazione sarà confermata automaticamente e il valore smetterà di lampeggiare. Il programma proseguirà automaticamente.

Per cambiare le impostazioni di un programma in corso è anche possibile:

- Premere il tasto "Avvio/Pausa" per interrompere temporaneamente il programma in corso.
- Cambiare le impostazioni ai valori desiderati.
- Premere nuovamente "Avvio/Pausa" per riprendere il programma.

Per maggiori informazioni, vedere la sezione OPZIONI, FUNZIONI E INDICATORI.

9. METTERE IN PAUSA IL PROGRAMMA IN CORSO E APRIRE LO SPORTELLLO (SE NECESSARIO)

- Premere a lungo "Avvio/Pausa" per mettere in pausa il programma in corso.
- Se il livello dell'acqua o la temperatura non sono troppo alti, l'indicatore di apertura dello sportello si accende. A questo punto è possibile aprire lo sportello, ad esempio per aggiungere/estrarre dei capi.
- Premere il tasto "Avvio/Pausa" per continuare il programma.



10. INTERROMPERE IL PROGRAMMA IN CORSO (SE NECESSARIO)

- Premere a lungo il tasto "On/Off" fino a quando sul display compare "rES".



L'acqua viene scaricata, il programma si conclude e lo sportello si sblocca.



11. SPEGNERE LA LAVATRICE AL TERMINE DEL PROGRAMMA

- Sul display compare l'indicazione "End" (Fine) e l'indicatore di apertura dello sportello si accende – a questo punto è possibile estrarre la biancheria.



- Premere "On/Off" per spegnere la lavatrice. Dopo circa un quarto d'ora dal termine del programma, la lavatrice si spegne completamente per risparmiare energia.
- Lasciare lo sportello socchiuso per far sì che l'interno della lavatrice si asciughi.



CONSIGLI E SUGGERIMENTI

DIVIDERE LA BIANCHERIA PER

- Tipo di tessuto / indicazioni riportate sull'etichetta (cotone, tessuto misto, tessuto sintetico, lana, capi da lavare a mano)
- Colore (separare i capi colorati da quelli bianchi, lavare separatamente i capi colorati nuovi)
- Delicati (lavare i capi piccoli – come le calze di nylon – e i capi con gancetti – come i reggiseni – chiudendoli in un sacchetto o in una federa con cerniera).

VUOTARE LE TASCHE

- Monete, accendini e oggetti simili possono danneggiare la biancheria e il cestello della lavatrice.

SIMBOLI DI LAVAGGIO

Il valore riportato nel simbolo della vasca indica la massima temperatura di lavaggio del capo.



Normale azione meccanica



Azione meccanica ridotta



Azione meccanica molto ridotta



Solo lavaggio a mano



Non lavare

PULIRE REGOLARMENTE IL FILTRO DELL'ACQUA

- La pulizia regolare eviterà l'ostruzione del filtro e possibili problemi di scarico dell'acqua. Vedere la sezione PULIZIA E MANUTENZIONE / "Pulizia del filtro dell'acqua" nella "Guida all'utilizzo e alla manutenzione".

RISPARMIO ENERGETICO E TUTELA DELL'AMBIENTE


- Attenendosi ai limiti di carico indicati nella tabella programmi si potranno ottimizzare il consumo di energia, acqua e detersivo e la durata del lavaggio.
- Non superare le dosi di detersivo indicate sulla confezione. Usare la funzione EcoDose.
- Per risparmiare energia, scegliere un programma di lavaggio a 60°C anziché un programma a 95°C, oppure un programma a 40°C invece di uno a 60°C. Per la biancheria di cotone, utilizzare preferibilmente il programma Eco Cotone  a 40 °C o a 60 °C.
- Per risparmiare energia e tempo, prima di utilizzare un'asciugatrice selezionare una velocità di centrifuga elevata al fine di ridurre la quantità d'acqua trattenuta dai capi.

TABELLA DEI PROGRAMMI

Programma	Simboli di lavaggio	Temperatura °C	Carico max (kg)	Selezionabile con il tasto Opzioni						Selezionabile direttamente				Centrifuga		Detersivo e additivi			
				Prelavaggio	Risciacq. caldo	BioMacchie 15°	Sporco intenso	Extra risciacquo	Rapido	Colori 15°	Fresco Pulito	EcoDose	Avvio ritardato	Velocità centrifuga max. (giri/min)	Esclus. centrifuga	Prelavaggio	Lavaggio principale	Ammorbidente	
ECO COTONE		Freddo/60°C	max	-	-	-	-	✓	✓	✓	✓	✓	✓	✓	max	✓	-	●	○
COTONE		Freddo/95°C	max	✓	✓	✓	✓	✓	✓	✓	✓	✓	✓	max	✓	○	●	○	
MISTI		Freddo/60°C	4,0	-	✓	✓	-	✓	✓	✓	✓	✓	✓	max	✓	-	●	○	
SINTETICI		Freddo/60°C	3,0	✓	-	✓	✓	✓	✓	✓	✓	✓	max	✓	○	●	○		
DELICATI		Freddo/40°C	1,5	✓	-	-	-	-	✓	✓	✓	✓	1000	✓	○	●	○		
LANA		Freddo/40°C	1,0	-	-	-	-	-	✓	✓	✓	✓	1000	✓	-	●	○		
COLORATI		Freddo/60°C	4,0	✓	-	✓	✓	-	✓	✓	✓	✓	1000	✓	○	●	○		
RAPIDO 30'		Freddo/30°C	3,0	-	-	-	-	-	-	✓	✓	✓	max	✓	-	●	○		
RISCIACQUO E CENTRIFUGA		-	max	-	-	-	-	✓	-	-	✓	-	max	✓	-	-	○		
CENTRIFUGA		-	max	-	-	-	-	-	-	-	✓	-	max	-	-	-	-		

✓ Selezionabile/opzionale

- Non selezionabile/applicabile

● Dosaggio richiesto

○ Dosaggio opzionale

PROGRAMMI

Attenersi alle raccomandazioni indicate sui simboli di lavaggio dei capi.

ECO COTONE

È il programma standard per il lavaggio della biancheria di cotone mediamente sporca a 40°C e 60°C, e il più efficiente in termini di consumo combinato di acqua ed energia.

I valori riportati sull'etichetta energetica si riferiscono a questo programma



COTONE

Capi resistenti di cotone e lino, da mediamente a molto sporchi.



MISTI

Capi resistenti di cotone, lino, fibre sintetiche e tessuti misti, da poco a mediamente sporchi. Programma di 1 ora.



SINTETICI

Capi in misto cotone o fibre sintetiche mediamente sporchi.



DELICATI

Capi in tessuti delicati, che richiedono un trattamento poco aggressivo.

LANA

Capi in lana con il marchio Pura Lana Vergine per i quali è consentito il lavaggio in lavatrice; capi in seta (rispettare le raccomandazioni riportate sull'etichetta di lavaggio), lino, lana o viscosa per i quali è consigliato il solo lavaggio a mano.



RAPIDO 30'

Biancheria di cotone, tessuti sintetici e misti, leggermente sporca. Programma per rinfrescare i capi senza macchie.



COLORATI

Biancheria di cotone, tessuti sintetici e misti, da poco a mediamente sporca; programma adatto anche per capi delicati. Aiuta a preservare i colori. Usare un detersivo adatto ai colori dei capi.



RISCIACQUO E CENTRIFUGA

Programma separato di risciacquo e centrifuga intensiva. Per capi resistenti.



CENTRIFUGA

Programma separato di centrifuga intensiva. Per capi resistenti.



TABELLA CONSUMI

I risultati ottenuti con il proprio apparecchio potranno differire dai dati riportati a causa di differenze nelle condizioni di temperatura dell'acqua, pressione dell'acqua, ecc.

PROGRAMMA	TEMPERATURA (°C)	CARICO (KG)	ACQUA (L)	ENERGIA (KWH)	DURATA APPROSSIMATIVA DEL PROGRAMMA (H:MIN)		UMIDITÀ RESIDUA APPROSSIMATIVA (%)
					SENZA OPZIONE "RAPIDO"	CON OPZIONE "RAPIDO"	
MISTI	40	6,0	50	0,50	01:00	00:55	59
COTONE	95	9,0	90	2,60	02:40	--	59
COTONE	60	9,0	88	1,75	02:20	01:40	59
COTONE	40	9,0	84	1,00	03:20	02:00	59
SINTETICI	60	3,5	50	0,95	02:20	01:20	39
SINTETICI	40	3,5	45	0,68	02:20	01:20	39
ECO COTONE ◁	60	9,0	57	0,72	04:00	03:00	53
ECO COTONE ◁	60	4,5	40	0,65	03:45	*	53
ECO COTONE ◁	40	4,5	40	0,65	03:45	*	53

Valori misurati in condizioni normali secondo la norma IEC/EN 60456. I valori di acqua, energia e umidità residua si riferiscono alle impostazioni predefinite dei programmi, senza opzioni.

max = capacità di carico massima della lavatrice

Eco Cotone è il programma standard per il lavaggio della biancheria di cotone mediamente sporca, ed è il programma più efficiente in termini di consumo combinato di acqua ed energia. Per ridurre il consumo di energia, è possibile che la temperatura effettiva dell'acqua si discosti da quella specificata per il ciclo di lavaggio.

Consumo di energia in modalità Off: 0,25 W / in modalità standby: 0,25 W.

* Durata indicata dopo il rilevamento del carico

OPZIONI, FUNZIONI E INDICATORI

OPZIONI direttamente selezionabili premendo il tasto corrispondente

Colori 15°

Questa opzione aiuta a preservare i colori dei capi eseguendo il lavaggio in acqua fredda (15°C). Consente di consumare meno energia per il riscaldamento dell'acqua mantenendo un buon risultato di lavaggio. Indicata per i capi leggermente sporchi e senza macchie. Questa opzione non può essere selezionata con il programma Cotone 95°C.



Fresco Pulito

Riduce la formazione di pieghe sui capi quando non è possibile estrarre la biancheria subito dopo il lavaggio. Poco dopo la fine del programma, il cestello della lavatrice inizia a ruotare per muovere il bucato a intervalli regolari. Questo movimento periodico prosegue per un massimo di 6 ore dopo la fine del programma di lavaggio. È tuttavia possibile interromperlo in qualunque momento premendo un tasto qualsiasi; lo sportello si sbloccherà e sarà possibile estrarre la biancheria.



EcoDose

Permette di utilizzare la giusta dose di detersivo in rapporto al carico. Prima di utilizzare questa opzione: I detersivi in commercio hanno concentrazioni molto diverse. Per questa ragione, si consiglia di regolare la lavatrice in base al dosaggio consigliato dei detersivi utilizzati. Controllare inoltre che il grado di durezza dell'acqua preimpostato (dolce) corrisponda alla durezza della propria acqua domestica. In caso contrario, regolare la durezza dell'acqua (vedere "Primo utilizzo della funzione EcoDose" nella "Guida all'utilizzo e alla manutenzione").



1) Selezionare l'opzione EcoDose:

Dopo avere selezionato il programma e le opzioni, premere il tasto "EcoDose"; sul display si accenderà il simbolo corrispondente.



2) Avviare il programma:

Avviare il programma premendo "Avvio/Pausa". - Il cestello ruoterà per rilevare il carico di biancheria; successivamente, sul display sarà visualizzata la dose di detersivo consigliata in ml.



3) Introdurre il detersivo:

Aprire la vaschetta del detersivo e versare la quantità di detersivo indicata sul display nello scomparto del lavaggio principale.

Se è stata selezionata l'opzione "Prelavaggio", versare metà della dose di detersivo indicata nello scomparto del prelavaggio, in aggiunta alla dose intera già versata nello scomparto del lavaggio principale.

Aniché versare il detersivo nella vaschetta, è possibile introdurlo direttamente nel cestello usando l'apposita pallina. Per i programmi con prelavaggio: è possibile introdurre il detersivo di prelavaggio direttamente nel cestello e versare nella vaschetta il detersivo per il lavaggio principale, nell'apposito scomparto. In questo caso, usare un detersivo in polvere per il lavaggio principale, in modo che rimanga nella vaschetta fino al momento richiesto. Dopo avere versato il detersivo, chiudere la vaschetta (o lo sportello).

4) Premere a lungo il tasto "Avvio/Pausa" per continuare il programma.

OPZIONI selezionabili con il tasto Opzioni



Prelavaggio

Facilita il lavaggio dei capi molto sporchi aggiungendo una fase di prelavaggio al programma selezionato.

È indicata per capi molto sporchi, ad esempio contenenti sabbia o materiali granulari.

Il programma viene prolungato di circa 20 minuti.

Versare il detersivo nello scomparto di prelavaggio o introdurlo direttamente nel cestello. Usare un detersivo in polvere per il lavaggio principale, in modo che rimanga nella vaschetta fino al momento richiesto.



Risciacquo caldo

Il programma termina con un ciclo di risciacquo a caldo.

Questo ciclo ammorbidisce le fibre della biancheria, che alla fine del programma sarà piacevolmente tiepida.



BioMacchie 15°

Facilita la rimozione di tutti i tipi di macchie, a eccezione delle macchie di grasso/olio.

Il programma inizia con un ciclo di lavaggio in acqua fredda. Il programma viene prolungato di circa 10 minuti.

Si raccomanda il pretrattamento delle macchie più resistenti.

Questa opzione non può essere selezionata con il programma Cotone 95°C.



Sporco intenso

Facilita il lavaggio dei capi molto sporchi e macchiati ottimizzando l'efficienza degli additivi antimacchia.

Aggiungere una dose appropriata di additivo antimacchia (in polvere) nello scomparto del lavaggio principale, insieme al detersivo (sempre in polvere). Questa opzione può prolungare il programma di circa 15 minuti.

Si possono utilizzare smacchiatori a base di ossigeno o candeggianti. **Non utilizzare prodotti sbiancanti a base di cloro o perborato.**



Extra risciacquo

Favorisce l'eliminazione dei residui di detersivo prolungando la fase di risciacquo.

Questa opzione è particolarmente consigliata in zone con acque dolci o per i capi indossati da neonati o da persone soggette ad allergie.



Rapido

Esegue un lavaggio più veloce.

È consigliata solo per i capi leggermente sporchi.

Questa opzione non può essere selezionata con il programma Cotone 95°C.



FUNZIONI

Esclusione centrifuga (opzione del tasto Centrifuga)

Esclude la centrifuga automatica della biancheria alla fine del programma. La biancheria rimane nell'acqua dell'ultimo risciacquo e il programma non procede.

Questa opzione è indicata per i capi delicati che non possono essere centrifugati o che richiedono una centrifuga a bassa velocità. È sconsigliata per la seta. Per terminare la fase di "Esclusione centrifuga", è possibile procedere in due modi:

- **scaricare l'acqua senza eseguire la centrifuga:** ruotare la manopola per selezionare la velocità di centrifuga "0", quindi premere "Avvio/Pausa": l'acqua sarà scaricata e il programma terminerà
- **centrifugare la biancheria:** la velocità di centrifuga predefinita lampeggia - premere "Avvio/Pausa" per avviare il ciclo di centrifuga. Oppure, selezionare una velocità di centrifuga differente ruotando la manopola, premere la manopola per confermare e premere infine "Avvio/Pausa".

Avvio ritardato

Posticipa l'inizio del programma di lavaggio.

Non utilizzare detersivi liquidi con questa funzione.

- Selezionare il programma, la temperatura e le opzioni.
- Premere il tasto "Avvio ritardato" - sul display lampeggerà il simbolo corrispondente.
- Ruotare la manopola per selezionare un ritardo massimo di 24 ore, che sarà visualizzato sul display. Confermare premendo la manopola.
- Premere "Avvio/Pausa" - inizierà il conto alla rovescia del ritardo impostato. Sul display lampeggia il simbolo dei due punti. Lo sportello si blocca.
- Se è stata selezionata l'opzione EcoDose: premendo "Avvio/Pausa", la lavatrice calcola la dose di detersivo consigliata. Aggiungere la quantità di detersivo indicata sul display (vedere "EcoDose"). Premere nuovamente "Avvio/Pausa" per dare inizio al conto alla rovescia del ritardo impostato.
- Alla scadenza del ritardo impostato, la lavatrice si avvia automaticamente. A questo punto il display indica la durata residua del programma di lavaggio.

Per annullare la funzione "Avvio ritardato":

- Premere "Avvio/Pausa" per annullare l'avvio posticipato del programma.

MANUTENZIONE, PULIZIA E GUIDA ALLA RICERCA GUASTI

Per le procedure di manutenzione e pulizia, e per la risoluzione dei problemi di funzionamento, vedere la

Guida all'utilizzo e alla manutenzione.

Per ricevere la **Guida all'utilizzo e alla manutenzione:**

- Contattare il Servizio Assistenza usando il numero di telefono riportato sul libretto di garanzia
- Scaricare la guida dal sito web di Whirlpool: www.whirlpool.eu/register



Blocco di sicurezza

Questa funzione blocca i tasti e la manopola del pannello comandi per impedirne l'attivazione involontaria.

Per bloccare i tasti:

- La lavatrice deve essere accesa.
- Premere a lungo il tasto dell'opzione finché sul display si accende il simbolo a chiave. A questo punto la manopola e i tasti sono bloccati. È possibile utilizzare solo il tasto "On/Off".

Se la lavatrice viene spenta e riaccesa, il blocco dei tasti rimane attivo fino a quando non viene disattivato.

Per sbloccare i tasti, premere a lungo il tasto dell'opzione finché il simbolo a chiave si spegne sul display.

3 sec



INDICATORI

Lo sportello può essere aperto.



Errore: Il rubinetto dell'acqua è chiuso. La lavatrice non riceve o non carica acqua a sufficienza.



Errore: Pulire il filtro. L'acqua non viene scaricata correttamente; è possibile che il filtro dell'acqua sia ostruito



Errore: Chiamare il Servizio Assistenza. Fare riferimento alla sezione "Guida alla ricerca guasti" nella "Guida all'utilizzo e alla manutenzione".



In caso di anomalie di funzionamento, fare riferimento alla sezione "Guida alla ricerca guasti" nella "Guida all'utilizzo e alla manutenzione".



W10771675