

FPMA-D960

TECHNISCHE DATEN

ALLGEMEIN

Min. Bildschirmgröße*	10 inch
Max. Bildschirmgröße*	30 inch
Min. Gewicht	0 kg (pro Bildschirm)
Max. Gewicht	10 kg (pro Bildschirm)
Bildschirme	1
VESA-Minimum	75x75 mm
VESA-Maximum	100x100 mm
Tischmontage	Klemme

FUNKTIONALITÄT

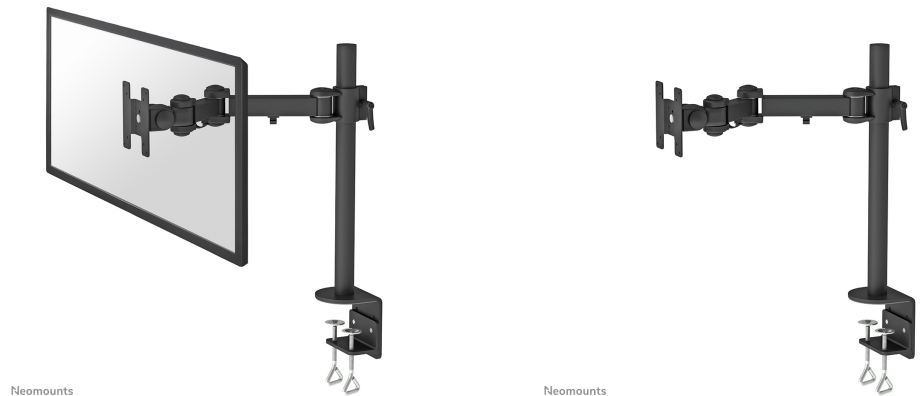
Typ	Neigen Rotieren Schwenken Voll beweglich
Höhenverstellung	0-45 cm
Tiefeneinstellung	10-43 cm
Neigung (Grad)	180°
Schwenkbereich (Grad)	180°
Rotation (Grad)	360°
Anpassungstyp	Manuell

INFORMATIONEN

Farbe	Schwarz
Hauptmaterial	Stahl
Garantie	5 Jahre
EAN code	8717371440909

*Bitte beachten: Die angegebenen Zollgrößen sind nur ein Anhaltspunkt, kombiniert mit dem Gewicht und den VESA-Größen. Das maximale Gewicht und die VESA-Größe sind absolute Beschränkungen für die Produkte und sollten nicht überschritten werden.

NEOMOUNTS MONITOR-TISCHHALTERUNG



Neomounts FPMA-D960 ist eine Tischhalterung für Flachbildschirme bis 30" (76 cm) - Schwarz

Die Neomounts Tischhalterung, Modell FPMA-D960, ist eine neig-, schwenk- und drehbar Tischhalterung für Flachbildschirme bis 30" (76 cm). Diese Halterung ist eine gute Wahl für platzsparende Platzierung auf Schreibtischen mittels einer Tischklemme. Neomounts neig-(180°), dreh- (360°) und schwenkbare (180°) Technologie ermöglicht es die Halterung auf jeden Betrachtungswinkel zu ändern, um vollumfänglich von den Möglichkeiten des Flachbildschirms zu profitieren. Die Halterung ist manuell höhenverstellbar von 0 bis 45 Zentimetern und in der Tiefe einstellbar von 10 bis 43 Zentimetern. Eine einzigartige Kabeführung verdeckt und führt Kabel von der Halterung zum Flachbildschirm. Verstecken Sie Ihre Kabel um den Arbeitsplatz schön und ordentlich zu halten. Durch eine ergonomische Halterung können Nacken- und Rückenbeschwerden vermieden werden. Ideal für den Einsatz in Büros und auf Theken oder in einem Empfangsbereich. Neomounts FPMA-D960 hat drei Drehpunkte und eignet sich für Bildschirme bis 30" (76 cm). Die Tragfähigkeit dieses Produkts ist für Bildschirme bis 10 kg. Die Tischhalterung ist geeignet für Bildschirme mit VESA 75x75 oder 100x100 mm Lochmuster. Verschiedene andere Lochmuster können unter Verwendung von Neomounts Vesa-Adapterplatten abgedeckt werden. Für curved Bildschirme empfehlen wir unsere FPMA-D960 PLUS-Modelle; Neomounts FPMA-D960BLACKPLUS eignet sich für Bildschirme bis 49" (124 cm). Die Tragfähigkeit dieses Produkts ist für Bildschirme bis 20 kg. Dadurch ist der Monitorarm hervorragend für Breitbildschirme und curved Bildschirme geeignet. Das benötigte Befestigungsmaterial ist im Lieferumfang enthalten.

FPMA-D960

NEOMOUNTS MONITOR-TISCHHALTERUNG

