

FPMA-D950

NEOMOUNTS MONITORARM

SPECIFICATIES

ALGEMEEN

Min. beeldformaat*	13 inch
Max. beeldformaat*	27 inch
Min. draagvermogen	0 kg (per scherm)
Max. draagvermogen	9 kg (per scherm)
Schermen	1
VESA minimaal	75x75 mm
VESA maximaal	100x100 mm
Bureau montage	Doorvoer Klem
Aansluitingen	4

FUNCTIONALITEIT

Type	Full motion Kantelen Roteren Zwenken
Hoogteverstelling	0-61 cm
Diepte verstelling	0-64 cm
Kantelen (graden)	130°
Zwenken (graden)	180°
Roteren (graden)	360°
Verstellingstype	Gasveer

INFORMATIE

Kleur	Zilver
Hoofdmateriaal	Staal
Garantie	5 jaar
EAN code	8717371440893

*NB. De vermelde inch-maten zijn slechts een indicatie, gecombineerd met het gewicht en de VESA-maten. Het maximale gewicht en de VESA-maat zijn absolute beperkingen voor de producten en dienen niet te worden overschreden.



Neomounts



Neomounts

Neomounts FPMA-D950 is een monitorarm met gasveer voor flat screens t/m 27".

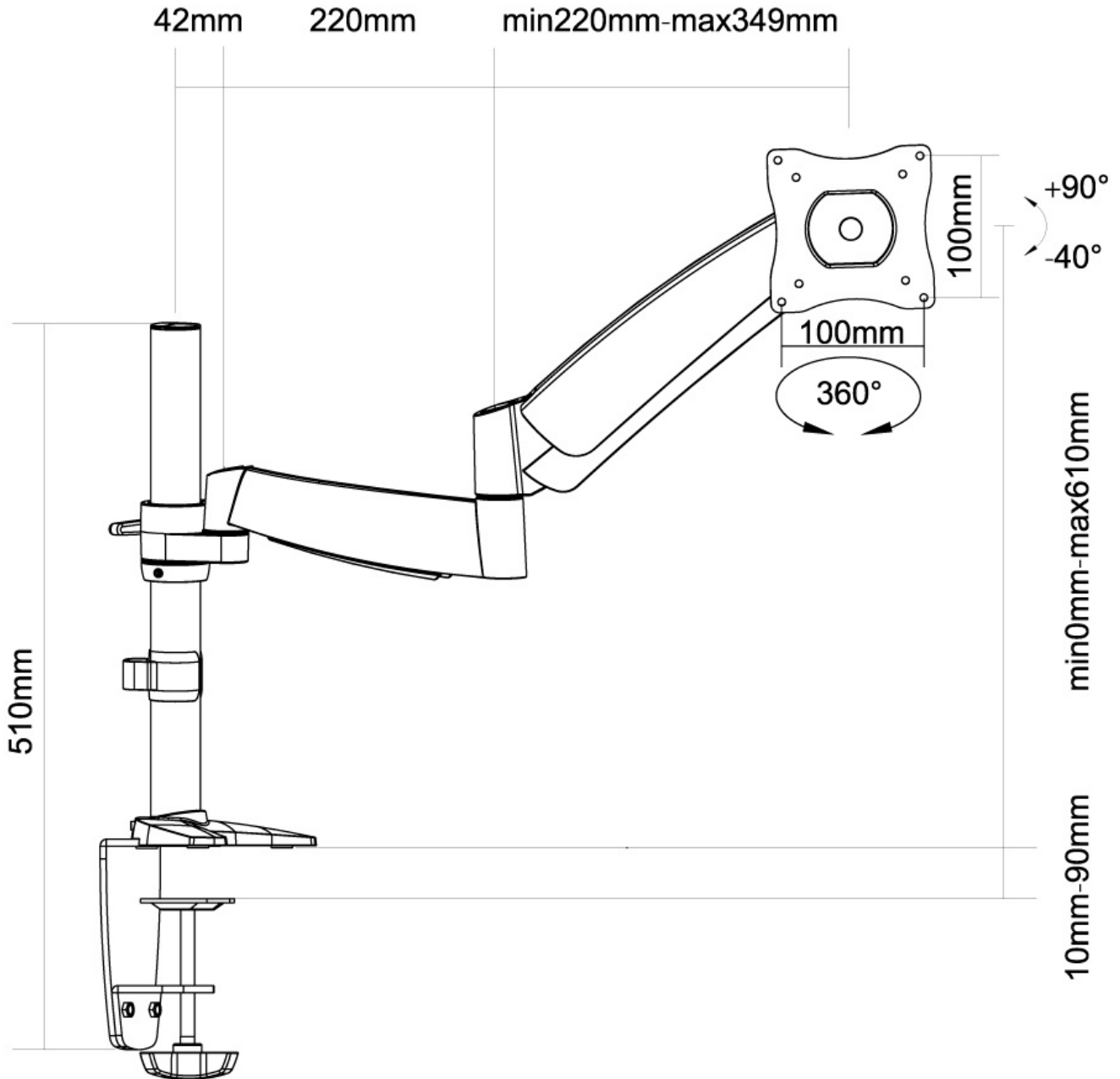
Met deze Neomounts monitorarm, model FPMA-D950, bevestigt u een flatscreen aan het bureau via een bureaукlem en/of -doorvoer.

Door gebruik te maken van een monitorarm profiteert u optimaal van de mogelijkheden van uw monitor. De monitorarm is eenvoudig in hoogte en diepte te verstellen. Tevens kunt u het scherm kantelen, zwenken en roteren. Hierdoor creëert u de ideale ergonomische werkhouding. Dit verkleint de kans op nek- en rugklachten. Kabels zijn netjes weg te werken aan de onderzijde van de horizontale arm.

De FPMA-D950 heeft 3 draaipunten en is geschikt voor schermen t/m 27". Het draagvermogen van de arm is 9 kg per scherm. Dit product is geschikt voor schermen met een VESA gatenpatroon van 75x75 mm of 100x100 mm. Heeft u een afwijkend (groter) gatenpatroon, dan kunt u dit oplossen met een van onze VESA verloopplaten.

FPMA-D950

NEOMOUNTS MONITORARM



Neomounts