

FPMA-C100

NEOMOUNTS FPMA-C100 MONITOR/TV-BEUGEL PLAFOND 10-30" - H 79-129 CM

SPECIFICATIES

ALGEMEEN

| | |
|--------------------|------------|
| Min. beeldformaat* | 10 |
| Max. beeldformaat* | 30 |
| Min. draagvermogen | 0 |
| Max. draagvermogen | 12 |
| Schermen | 1 |
| VESA maximaal | 200x100 mm |
| VESA minimaal | 75x75 mm |

FUNCTIE

| | |
|-------------------|-------------|
| Type | Full motion |
| Hoogteverstelling | 79-129 cm |
| Diepteverstelling | 9 cm |
| Kantelen (graden) | 180° |
| Zwenken (graden) | 180° |
| Roteren (graden) | 360° |
| Verstellingstype | Manueel |

INFORMATIE

| | |
|----------------|--------|
| Kleur | |
| Hoofdmateriaal | Staal |
| Garantie | 5 jaar |

*NB. De vermelde inch-maten zijn slechts een indicatie, gecombineerd met het gewicht en de VESA-maten. Het maximale gewicht en de VESA-maat zijn absolute beperkingen voor de producten en dienen niet te worden overschreden.



Neomounts



Neomounts

Neomounts FPMA-C100 Monitor/TV-beugel plafond 1 scherm - 10-30" - max 12 kg - VESA 75x75-200x100 - h 79-129 cm - zwart

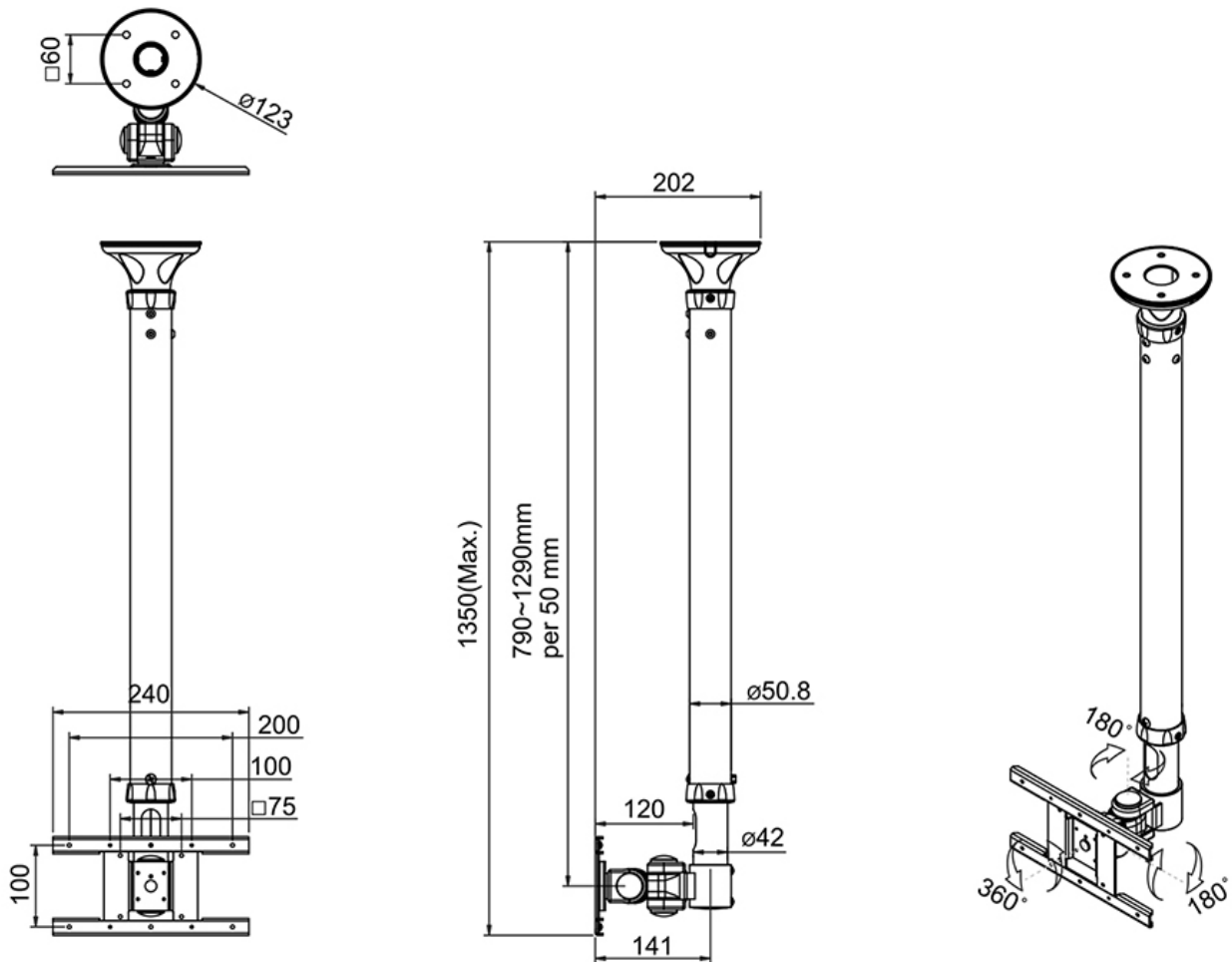
Met deze Neomounts plafondsteun, model FPMA-C100, bevestigt u een flatscreen aan het plafond.

Door gebruik te maken van een plafondsteun profiteert u optimaal van de mogelijkheden van uw monitor of televisie. De steun is eenvoudig in hoogte te verstellen. Tevens kunt u het scherm kantelen, zwenken en roteren. Hierdoor creëert u de ideale kijkhoek. Kabels zijn netjes weg te werken in de kolom.

De FPMA-C100 heeft 1 draaipunt en is geschikt voor schermen t/m 30" (76 cm). Het draagvermogen van dit product 12 kg. De plafondsteun is geschikt voor schermen met een VESA gatenpatroon van 75x75 mm, 100x100 mm en 200x100 mm. Heeft u een afwijkend (groter) gatenpatroon, dan kunt u dit oplossen met een van onze VESA verloopplaten.

FPMA-C100

NEOMOUNTS FPMA-C100 MONITOR/TV-BEUGEL
PLAFOND 10-30" - H 79-129 CM



Neomounts

Measuring unit: mm