

FPMA-D940

SOPORTE DE ESCRITORIO NEOMOUNTS PARA

ESPECIFICACIONES

GENERAL

Tamaño mín. pantalla*	10 inch
Tamaño máx. pantalla*	30 inch
Peso mínimo	4 kg (por pantalla)
Peso máximo	9 kg (por pantalla)
Pantallas	1
VESA mínimo	75x75 mm
VESA máximo	100x100 mm
Montaje en escritorio	Abrazadera

FUNCIONALIDAD

Tipo	Movimiento completo
	Inclinación
	Rotar
	Girar
Ajuste de altura	0-42 cm
Ajuste de profundidad	0-48 cm
Inclinación (grados)	60°
Giro (grados)	360°
Rotación (grados)	180°
Tipo de ajuste	Resorte de gas

INFORMACIÓN

Color	Plata
Material principal	Aluminio
Garantía	5 años
EAN code	8717371440886

*Nota: Los tamaños en pulgadas indicados son sólo una indicación, combinados con el peso y los tamaños VESA. El peso máximo y el tamaño VESA son restricciones absolutas para los productos y no deben superarse.



Neomounts



Neomounts

El FPMA-D940 es un soporte de escritorio con 3 puntos de giro con suspensión neumática para pantallas LCD/LED/TFT de hasta 30" (76 cm).

El escritorio Neomounts FPMA-D940 le permite conectar una pantalla LCD/LED/TFT de hasta 30" (76 cm) en un escritorio.

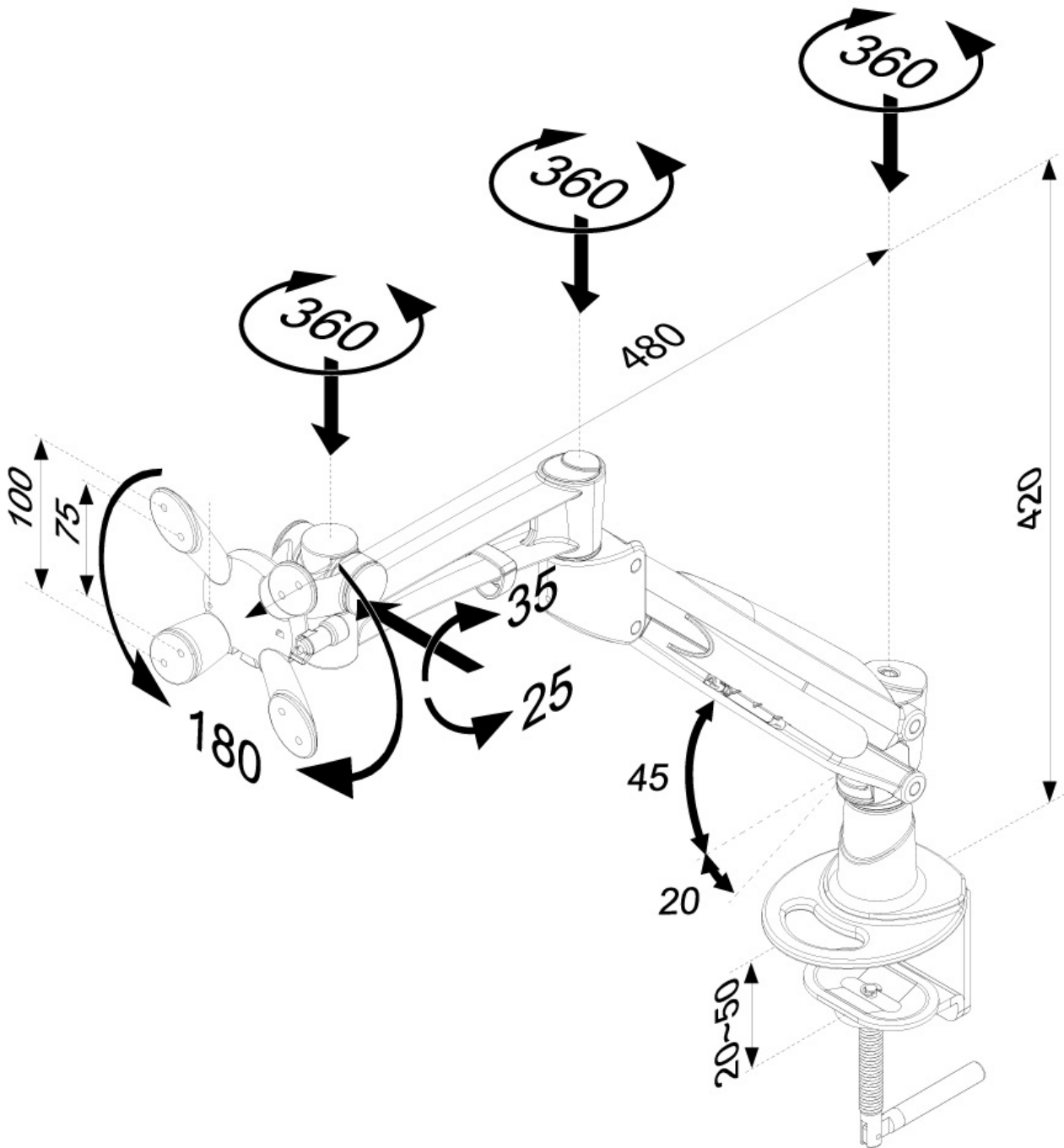
Con este montaje se puede girar fácilmente, inclinar y girar el monitor. Cuenta con 3 puntos de giro. El ajuste de altura de 42 cm se puede cambiar con un resorte de gas. El soporte de escritorio puede soportar pantallas de 4 a 9 kg y está unida en un escritorio con una abrazadera. Adicional puede solicitar una arandela para instalar el soporte de escritorio a través de una mesa de trabajo. La longitud del brazo es de 48 cm.

Este modelo es adecuado para todas las pantallas LCD/LED/TFT con VESA 75x75 o patrón de agujeros de 100x100 mm. Si el patrón de agujeros en la parte posterior de la pantalla es diferente, por favor póngase en contacto con nosotros para las oportunidades.

Mediante el uso de una de Monitores ergonómica a evitar quejas del cuello y la espalda. Ideal para el uso en oficinas y en los mostradores o recepciones.

FPMA-D940

SOPORTE DE ESCRITORIO NEOMOUNTS PARA



Neomounts

Measuring unit: mm