

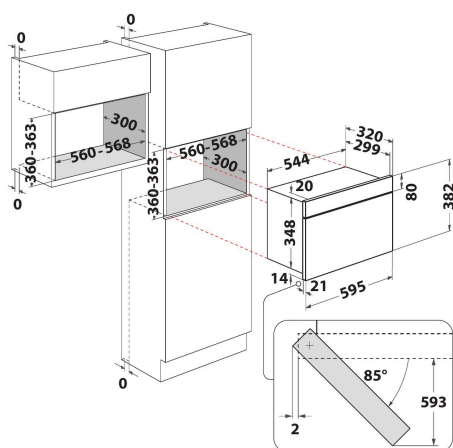
AMW 439/NB

12NC: 858743901920

Code EAN: 8003437394935

Whirlpool

SENSING THE DIFFERENCE



- La fonction Crisp pour des résultats dorés et croustillants
- Cavité 22 L
- Jet Start : réchauffement rapide
- Jet Defrost : décongélation ultra rapide
- Puissance micro-ondes: 750 W
- Plateau tournant Ø 25 cm
- Diamètre maximum du plat: 280 mm
- Ventilation frontale
- Porte à ouverture latérale
- Plat et poignée crisp
- Fonction Crisp avec Plateau Crisp
- 3 méthodes de cuisson: micro-ondes, grill, crisp
- Puissance de raccordement: 2000 W
- Quartz Grill
- Puissance du grill: 700 W
- Affichage numérique
- Couleur: Noir

Micro-ondes encastrable Whirlpool: couleur noire - AMW 439/NB

Ce micro-ondes encastrable Whirlpool présente les caractéristiques suivantes : couleur noire. Fonction grill. Fonction crisp pour des quiches, des tartes et des pizzas incomparablement croustillantes. Fonction Jet Defrost pour un dégivrage à la rapidité et à l'homogénéité exemplaires.



Gril

Grillades rapides, nettoyage rapide. La puissante fonction grill de votre four à micro-ondes vous donnera le même résultat parfait qu'un four traditionnel.



JetDefrost

Décongélation ultra-rapide. La fonction Jet Defrost permet de décongeler les aliments plus rapidement qu'avec un micro-ondes classique.

Jet Start

Une vitesse de réchauffage surprenante. Une impulsion de 30 secondes à pleine puissance pour chauffer.



Gril Quartz

Le Gril Quartz monte en température 3 fois plus rapidement qu'un grill traditionnel de plus il est moins énergivore, ne tient pas de place et facilite l'entretien.



3D System

Ce système repose sur une double sortie d'onde et une forme de cavité spécifiquement adaptée qui assure une excellente répartition des ondes et garantit ainsi une décongélation, un réchauffage et une cuisson rapide et homogène.



Crisp

Croustillant comme jamais ! Avec le Crisp, cuisinez des aliments frais comme dans un four traditionnel mais plus rapidement. Le Crisp permet d'avoir une cuisson parfaite à cœur et un croustillant imbattable dessus comme dessous. Une technologie exclusive Whirlpool qui combine deux émissions d'ondes, le grill et le plat Crisp.



Capacité 22 L

Plus d'espace pour vos réalisations culinaires. Ce micro-ondes Whirlpool d'une capacité de 22 litres vous permet de ne pas manquer d'espace dans la réalisation de vos nouvelles recettes.



Sécurité enfant

La sécurité d'abord. Ce four à micro-ondes Whirlpool est équipé d'un système blocage enfants, pour éviter que ces derniers ne le mettent en route involontairement.

AMW 439/NB

12NC: 858743901920

Code EAN: 8003437394935

Whirlpool

SENSING THE DIFFERENCE

CARACTERISTIQUES PRINCIPALES

Groupe de produit	Micro-ondes
Référence commerciale	AMW 439/NB
Couleur principale du produit	Noir
Type de four à micro-ondes	MO + fonction gril
Type de construction	Encastrable
Type de commande	Electronique
Types de dispositifs de réglage et d'alarme	LED
Mode de cuisson supplémentaire gril	Oui
Crisp	Oui
Vapeur	Non
Mode de cuisson supplémentaire multifonction	Non
Horloge	Oui
Programmes automatiques	Non
Hauteur du produit	382
Largeur du produit	595
Profondeur du produit	320
Hauteur minimale de la niche d'encastrement	360
Largeur minimale de la niche d'encastrement	556
Profondeur de la niche d'encastrement	300
Poids net	21
Capacité de la cavité	22
Plateau tournant	Oui
Diamètre du plateau tournant	250
Système de nettoyage intégré	Non

CARACTERISTIQUES TECHNIQUES

Intensité	10
Tension	230
Fréquence	50
Longueur du cordon électrique	135
Type de prise	Schuko
Minuterie	Oui
Puissance du gril	700
Type de gril	Quartz
Matériau de la cavité	Laqué
Éclairage intérieur	Oui
Mode de cuisson supplémentaire gril	Oui
Position des lampes	Côté droit
Débit d'air maximum	0
Débit d'air minimum	0
Puissance acoustique à vitesse max. (2010/30/EU)	0
Puissance acoustique à vitesse min. (2010/30/EU)	0

PERFORMANCES

6th Sense / Dynamic Intelligence	Non
Nombre de niveaux de puissance	4
Puissance maximale du micro-ondes	750
Bread Defrost	Non
Jet Defrost	Oui
Jet Start	Oui
Classe énergétique - NOUVEAU (2010/30/UE)	-