

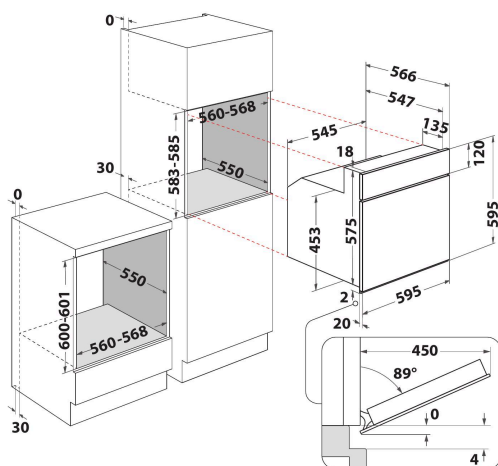
AKP 745 NB

12NC: 857774501520

Kod EAN: 8003437937798

Whirlpool

SENSING THE DIFFERENCE



- Inteligentne czyszczenie SmartClean
- Klasa energetyczna A
- Wnęka 65 L
- Funkcja rozmrażania
- Wentylator termoobiegu
- Turbowentylator
- Grill
- Emaliowane wnętrze łatwe do czyszczenia
- Funkcja turbo grill
- Funkcja przyrządzania wypieków
- Gotowanie konwencjonalne
- "Chowane pokrętła"
- Liczba szklanych drzwi: 2
- Wystający uchwyt
- Minutnik
- Grill 2500 W
- 1 kratka

Piekarnik elektryczny do zabudowy Whirlpool: kolor czarny, samoczyszczący - AKP 745 NB

Cechy piekarnika do zabudowy Whirlpool: technologia Smart Clean z cyklem samoczyszczącym zapewniającym idealne rezultaty czyszczenia po naciśnięciu przycisku. Zaawansowana technologia elektryczna umożliwia oszczędne gotowanie potraw. Lampa halogenowa zwiększa wydajność energetyczną.

Multifunkcja 8

Wiele metod gotowania. Opcja Multifunkcja 8 to uniwersalne funkcje gotowania zapewniające doskonałe rezultaty, bez względu na przepis.

SmartClean

Łatwe, ekologiczne czyszczenie. Innowacyjna technologia SmartClean umożliwia dokładne i skuteczne wyczyszczenie piekarnika w zaledwie 30 minut bez użycia detergentów. Wystarczy wlać 200 ml wody do wnętrza piekarnika, uruchomić program SmartClean, a następnie przetrzeć drzwi suchą ściereczką.

Wymuszony obieg powietrza

Zachowaj smak potraw. Dzięki technologii wymuszonego obiegu gorące powietrze w piekarniku jest równomiernie rozprowadzane wokół potraw, dzięki czemu Twoje potrawy są zawsze soczyste i perfekcyjnie upieczone.

Wzornictwo Absolute

Kolekcja Absolute. Styl i wydajność w jednym. Nowoczesna stylistyka oraz wyjątkowa wydajność sprawiają, że urządzenia z linii Absolute idealnie pasują do nowoczesnych, zaawansowanych technologicznie kuchni. Wyposażone w innowacyjną technologię 6. Zmysł piekarniki Absolute można ustawić w trzech prostych krokach, dzięki czemu zawsze osiągasz najlepsze rezultaty.

Standardowa komora

Piekarnik Whirlpool ma komorę o standardowych rozmiarach.

Klasa energetyczna

Wyjątkowa oszczędność energii. Piekarniki klasy energetycznej A/A+ mają doskonałą efektywność energetyczną, co zapewnia mniejsze zużycie energii oraz niższe rachunki za prąd.

Wysuwane półki

Płynne wysuwanie. Ten piekarnik Whirlpool dla większej wygody ma łatwo przesuwające się półki.

System Push push

Pokrętła z systemem „push push” są niezwykle wygodne w użyciu i wyglądają atrakcyjnie.

AKP 745 NB

12NC: 857774501520

Kod EAN: 8003437937798

Whirlpool

SENSING THE DIFFERENCE

DANE OGÓLNE

Grupa produktowa	Piekarnik
Nazwa serii	AKP 745 NB
Dominujący kolor produktu	Czarny
Typ budowy	Do zabudowy
Sterowanie	Mechaniczne i elektroniczne
Elementy obsługi i sygnalizacji	-
Czy urządzenie posiada sterowanie do płyty?	Brak
Do jakiego typu płyt urządzenie ma sterowanie?	-
Programy automatyczne	Brak
Natężenie	16
Napięcie	220-240
Częstotliwość	50/60
Długość przewodu zasilającego	120
Rodzaj wtyczki	Brak
Głębokość urządzenia przy drzwiach otwartych pod kątem 90°	-
Wysokość urządzenia	595
Szerokość urządzenia	595
Głębokość urządzenia	564
Minimalna wysokość nisy	0
Minimalna szerokość nisy	0
Głębokość nisy	0
Waga netto	29.8
Pojemność użytkowa	60
System czyszczenia	Hydroliza
Drabinki boczne	1
Blachy do pieczenia	2

DANE TECHNCZNE

Timer	-
Kontrola czasu	Elektroniczne
Opcje ustawiania czasu	Start/stop
Zabezpieczenie	-
Oświetlenie wewnętrzne	Tak
Liczba lamp wewnętrznych	1
Umieszczenie światła wewnętrznych	Zamontowane z tyłu
Prowadnice piekarnika	Teleskopowe
Sonda	Brak

EFEKTYWNOŚĆ

Rodzaj zasilania	Elektryczne
Rodzaj energii	Elektryczne
Klasa efektywności energetycznej - NOWA DYREKTYWA (2010/30/UE)	A
Zużycie energii w cyklu w trybie tradycyjnym - NOWA DYREKTYWA (2010/30/WE)	0.87
Zużycie energii w cyklu w trybie z włączonym wentylatorem - NOWA DYREKTYWA (2010/30/WE)	0.78

ENERG Y UA
енергия · ενεργεια IE IA

WHIRLPOOL AKP 745 NB

A+++
A++
A+
A
B
C
D

65 L

0.87 kWh/cycle*

0.78 kWh/cycle*

* циска - cyklus - portion - zyklos - nřlykypayua - ciclo - tsikkel - ohjelma - ciklus
ciklas - cikls - ciklu - cycles - cykl - ciclu - program - cykel
65/2014