

Always there to help you

Register your product and get support at
www.philips.com/welcome



HTD5520

HTD5550

HTD5580

Quick start guide

PHILIPS



EN Before using your product, read all accompanying safety information

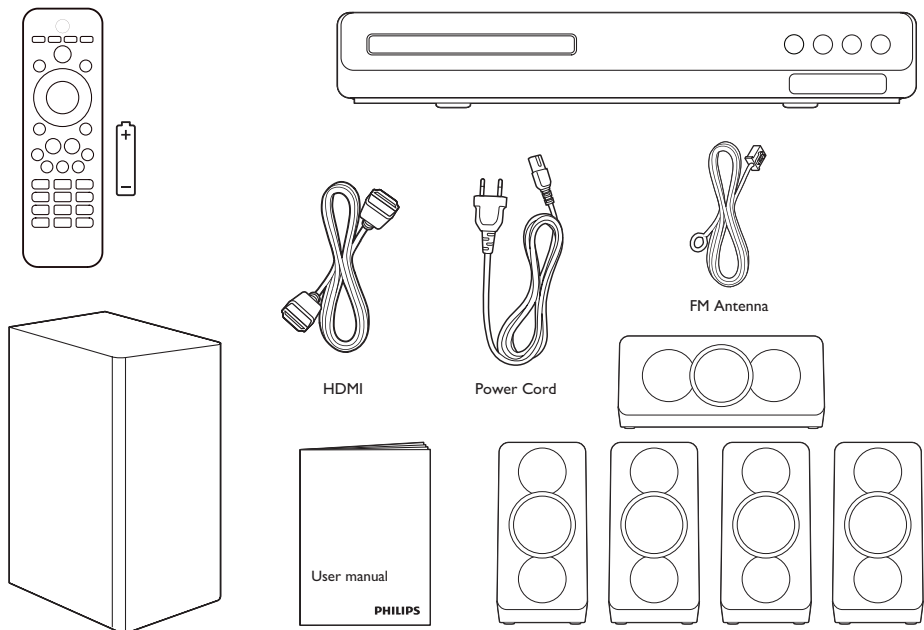
ZH-TW 使用您的產品前，請先閱讀所有附隨的安全資訊

MS-MY Sebelum menggunakan produk anda, baca semua maklumat keselamatan yang disertakan

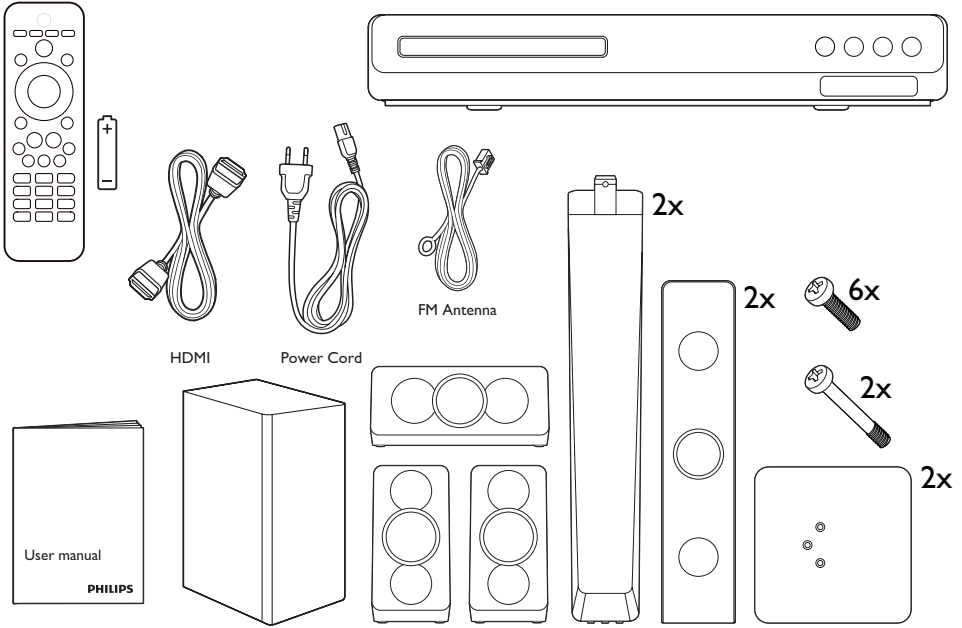
TH ก่อนใช้งานผลิตภัณฑ์ของคุณ โปรดอ่านข้อมูลด้านความปลอดภัยที่มีให้โดยละเอียด



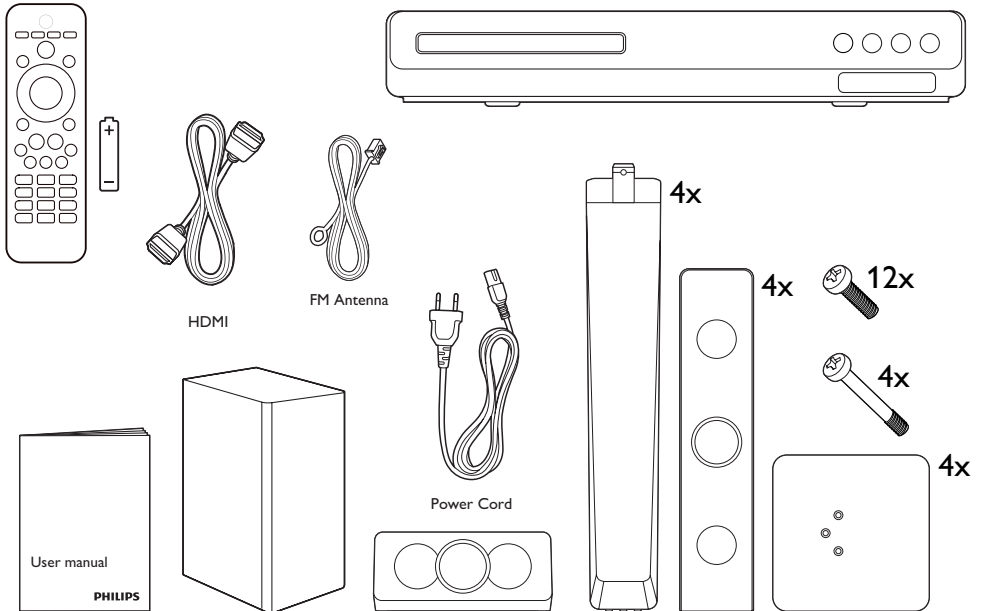
HTD5520



HTD5550



HTD5580



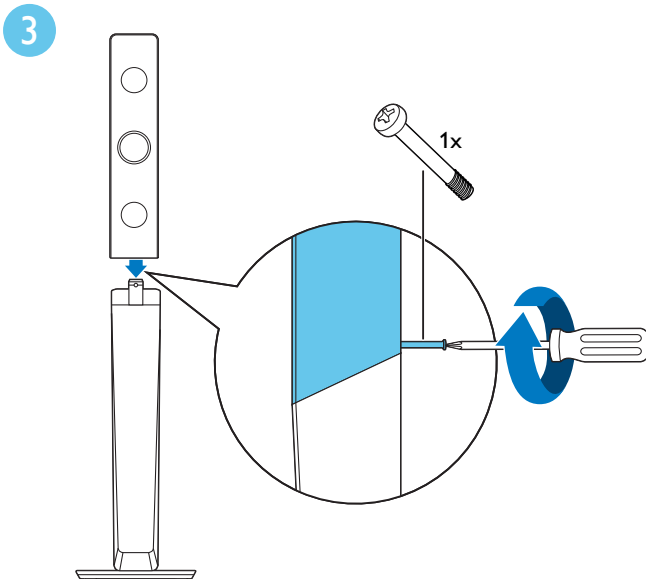
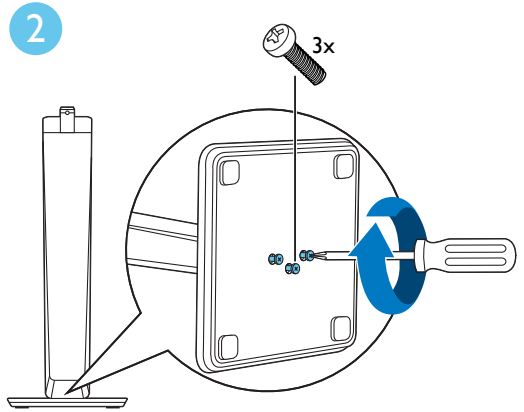
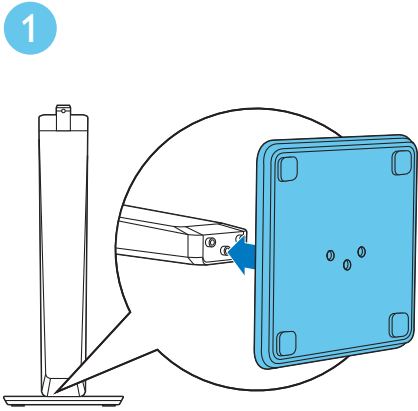
1

EN Stand mount the speakers
Applied to HTD5550 and HTD5580 only

ZH-TW 將喇叭安裝到立架上
僅適用於 HTD5550 和 HTD5580

MS Dirikan dirian pembesar suara
Hanya digunakan pada HTD5550 dan HTD5580 sahaja

TH วางลำโพงบนขาตั้ง
เคवल HTD5550 और HTD5580 पर लागू



2

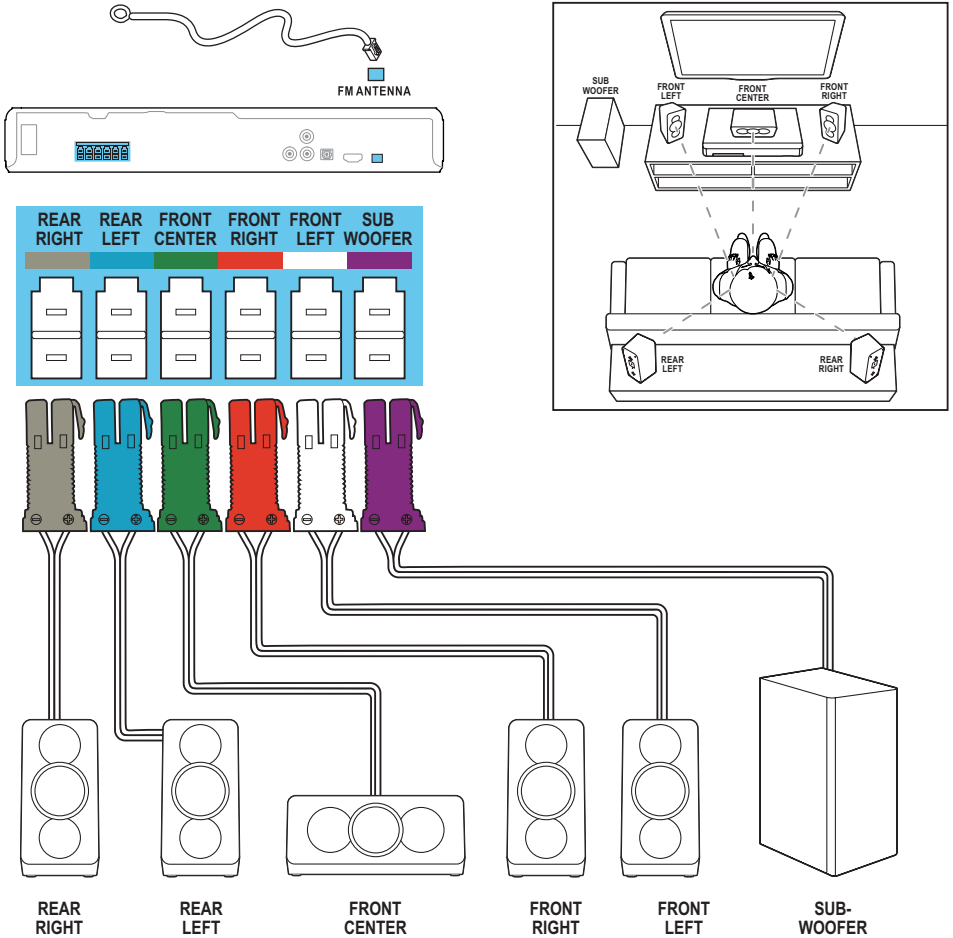
EN Connect and position the home theater

ZH-TW 連線並將家庭劇院定位擺好

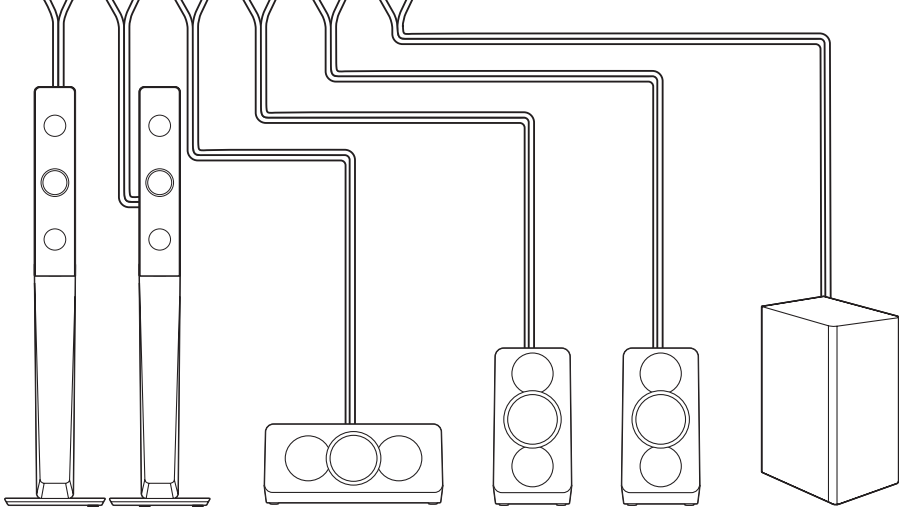
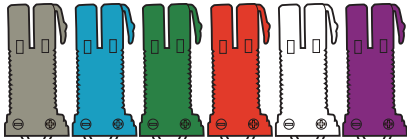
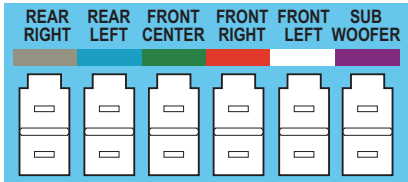
MS-MY Sambungkan dan posisikan sistem teater rumah

TH เชื่อมต่อและวางตำแหน่งโฮมเธียเตอร์

HTD5520



HTD5550



REAR
RIGHT

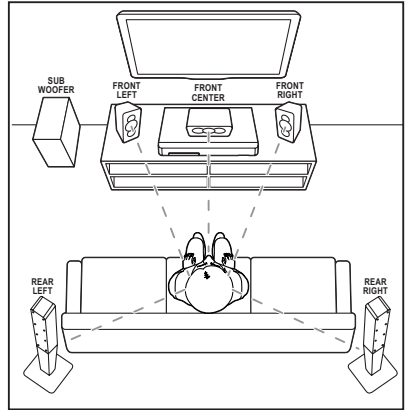
REAR
LEFT

FRONT
CENTER

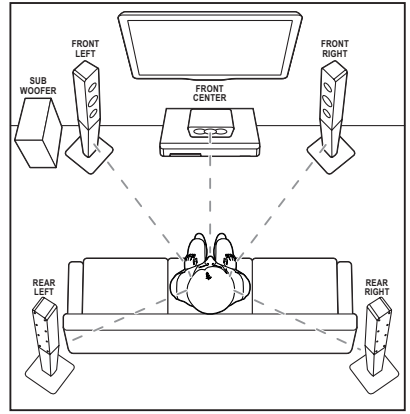
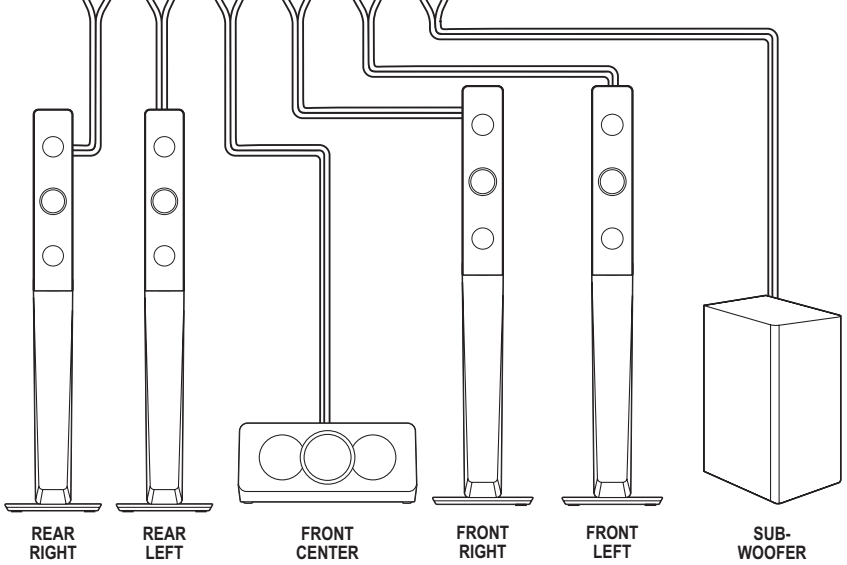
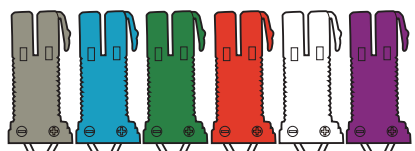
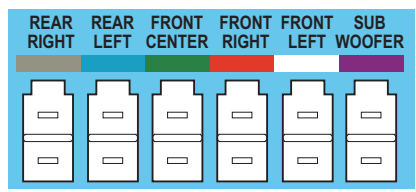
FRONT
RIGHT

FRONT
LEFT

SUB-
WOOFER



HTD5580



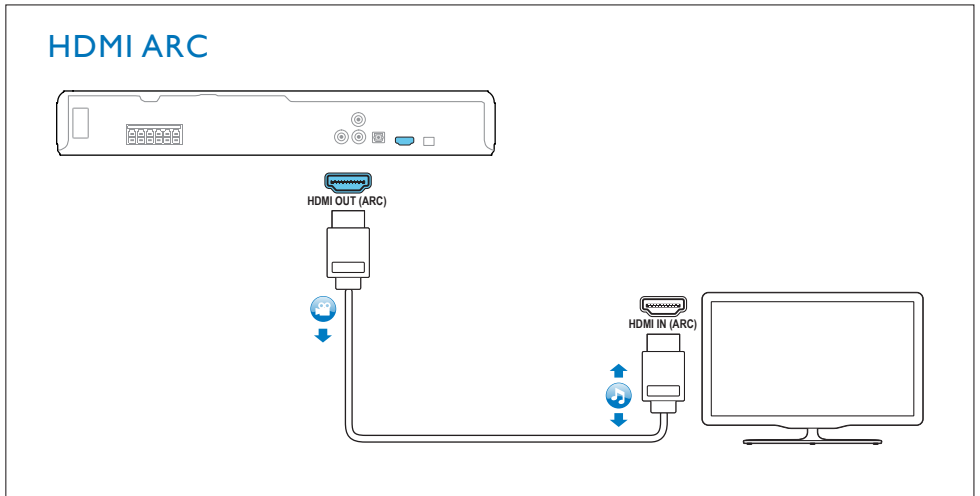
3

EN Connect to TV in one of these ways

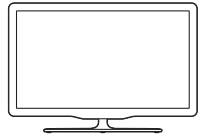
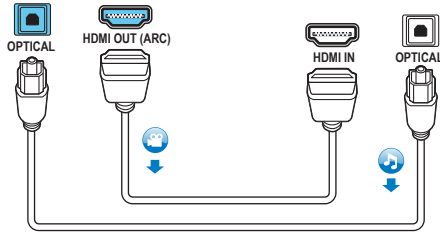
ZH-TW 用這些方式之一連線到電視

MS-MY Sambung kepada TV dalam salah satu cara berikut

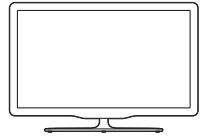
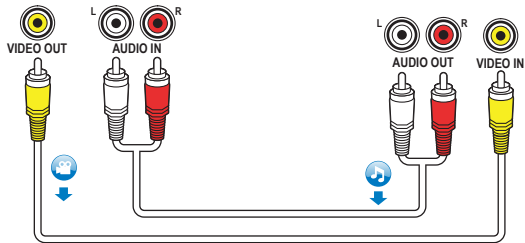
TH เชื่อมต่อทีวีด้วยวิธีใดวิธีหนึ่งดังนี้



HDMI + OPTICAL



VIDEO + AUDIO L/R



4

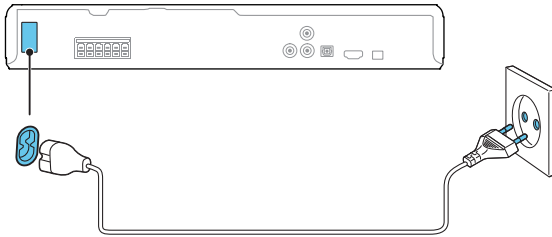
EN Switch on the home theater

ZH-TW 開啟家庭劇院

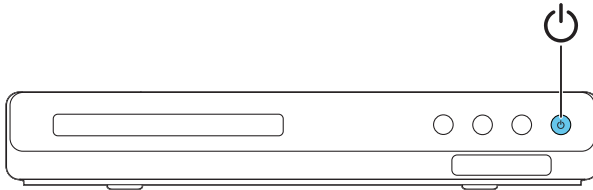
MS-MY Hidupkan teater rumah

TH เปิดโฮมเธียเตอร์

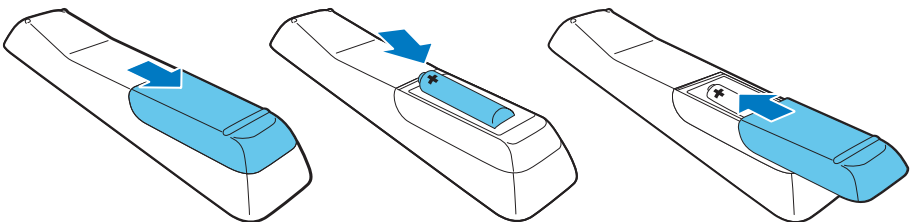
1



2



3



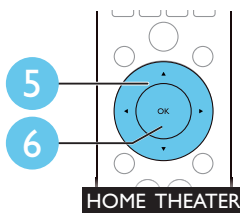
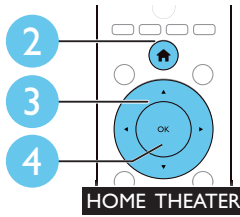
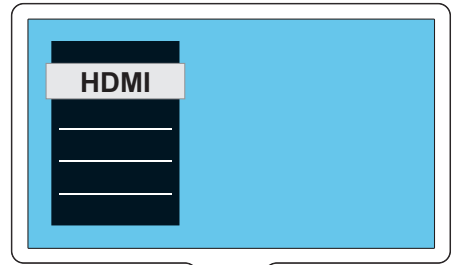
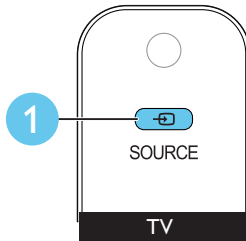
5

EN Complete the first time setup

ZH-TW 完成首次設定

MS-MY Lengkapi persediaan kali pertama

TH ตั้งค่าครั้งแรกให้เสร็จสมบูรณ์



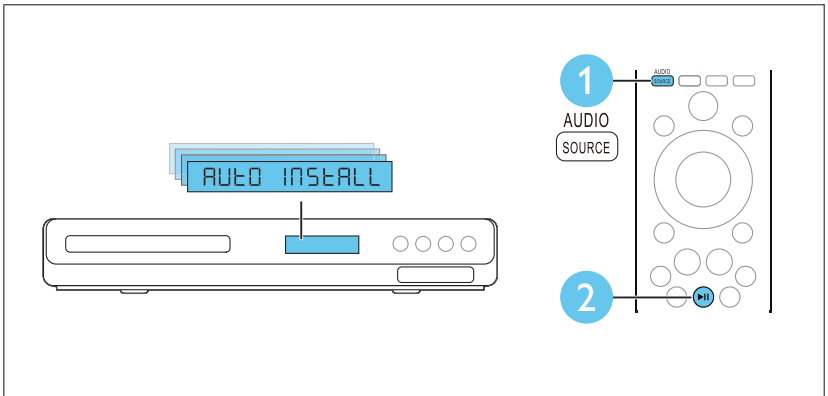
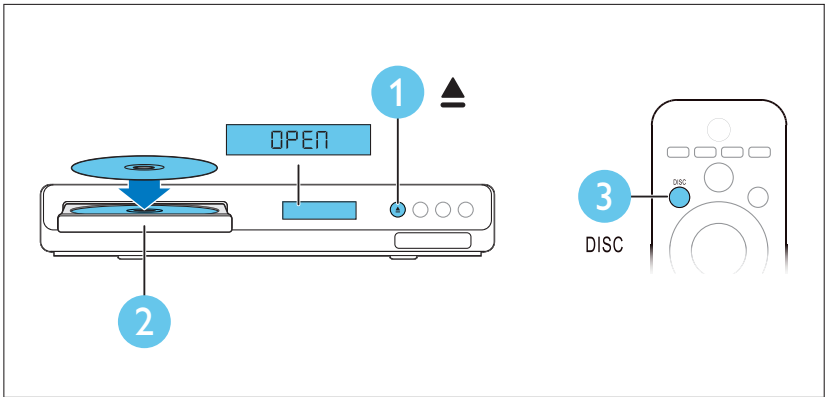
6

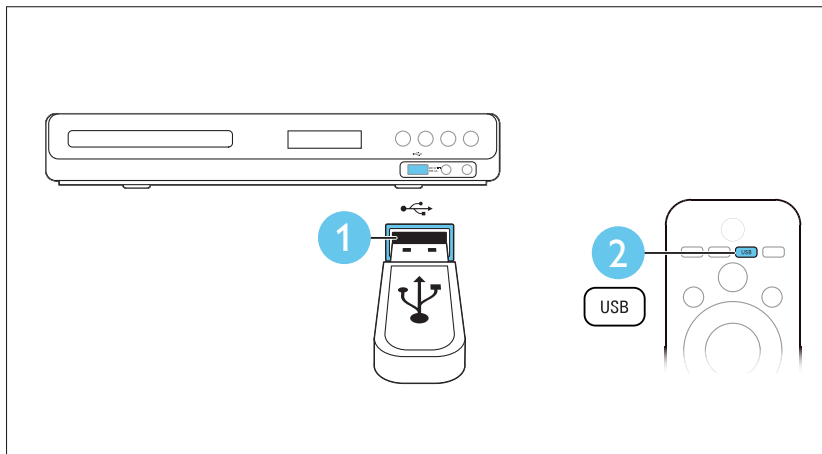
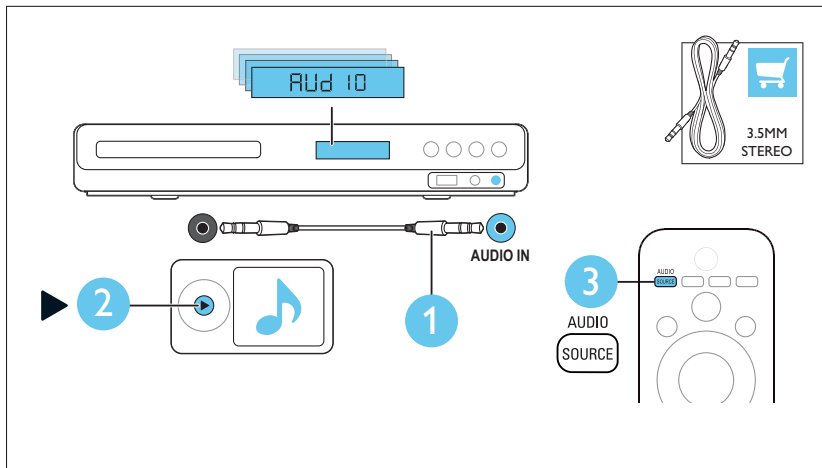
EN Use your home theater

ZH-TW 使用您的家庭劇院

MS-MY Gunakan teater rumah anda

TH ใช้โฮมเธียเตอร์ของคุณ





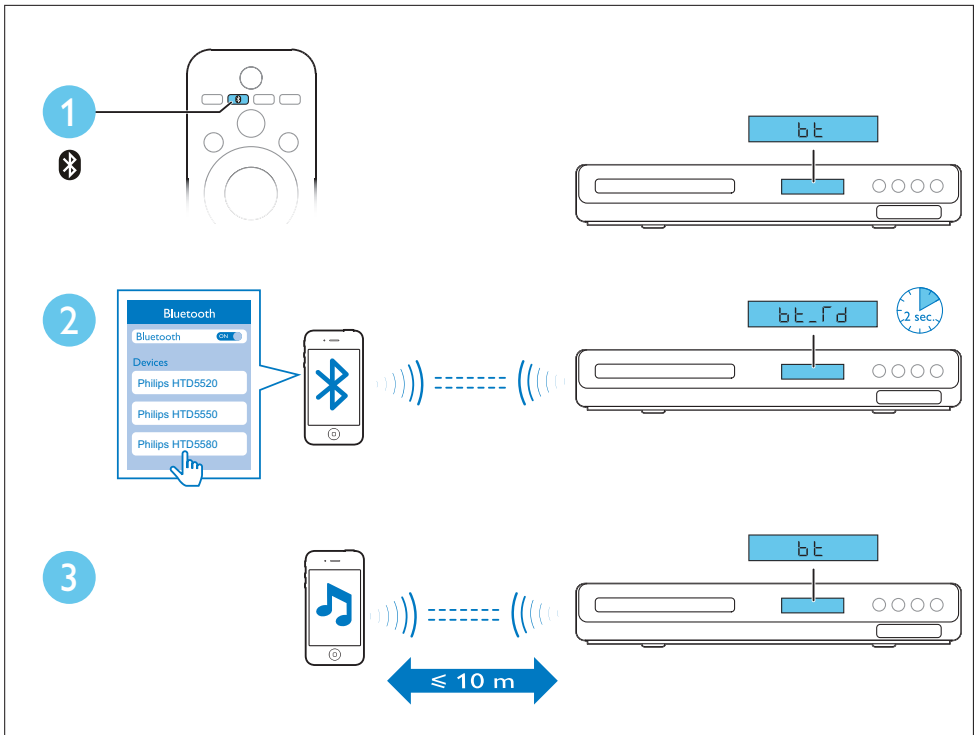
6

EN Play audio through Bluetooth

ZH-TW 透過藍牙播放音訊

MS-MY Mainkan audio menerusi Bluetooth

TH การเล่นเสียงผ่านทาง Bluetooth





Specifications are subject to change without notice
© 2014 Koninklijke Philips N.V. All rights reserved.
Trademarks are the property of Koninklijke Philips N.V. or
their respective owners.

HTD5520_5550_5580_98_QSG_V1.0

