

Lavadora

Manual del usuario

WW8*J6**** / WW9*J6****

SAMSUNG

Índice

Información de seguridad	3
Información importante sobre las instrucciones de seguridad	3
Símbolos de seguridad importantes	3
Precauciones de seguridad importantes	4
Instrucciones acerca de WEEE	12
Instalación	13
Piezas incluidas	13
Requisitos para la instalación	15
Instalación paso a paso	17
Antes de comenzar	23
Configuración inicial	23
Instrucciones de lavado	24
Instrucciones para la cubeta para detergente	26
Funcionamiento	29
Panel de control	29
Sencillos pasos para comenzar	30
Descripción del ciclo	31
Ajustes	35
Mantenimiento	36
Limpieza eco de tambor 	36
Smart Check 	37
Desagüe de emergencia	38
Limpieza	39
Recuperación tras una congelación	42
Mantenimiento después de un periodo prolongado sin utilizar la lavadora	42
Solución de problemas	43
Puntos de comprobación	43
Códigos de información	47
Especificaciones	49
Tabla de indicaciones del tejido	49
Protección del medio ambiente	50
Especificaciones técnicas	51
Información de los principales programas de lavado	53

Información de seguridad

Enhorabuena por su nueva lavadora Samsung. Este manual contiene información importante para la instalación, el uso y el mantenimiento del electrodoméstico. Le aconsejamos que lea este manual si quiere aprovechar todas las ventajas y funciones de la lavadora.

Información importante sobre las instrucciones de seguridad

Lea este manual atentamente para aprender a utilizar la lavadora con seguridad y aprovechar al máximo todas sus funciones y características. Conserve el manual en un lugar seguro cerca del aparato para futuras consultas. Utilice este aparato solo para las funciones propias que se describen en este manual.

Las advertencias y las instrucciones de seguridad importantes de este manual no cubren todas las posibles situaciones que puedan surgir. Es su responsabilidad proceder con sentido común, precaución y cuidado durante la instalación, el mantenimiento y el uso de la lavadora.

Ya que las siguientes instrucciones de funcionamiento se aplican a varios modelos, las características de su lavadora pueden variar ligeramente de las descritas en este manual y quizás no sean aplicables todas las advertencias. Si tiene cualquier consulta o duda, puede ponerse en contacto con el centro de servicio técnico más cercano o solicitar ayuda e información en línea en www.samsung.com.

Símbolos de seguridad importantes

Significado de los iconos y signos utilizados en este manual:

 **ADVERTENCIA**

Prácticas peligrosas o inseguras que pueden provocar lesiones físicas graves, la muerte o daños a la propiedad.

 **PRECAUCIÓN**

Prácticas peligrosas o inseguras que pueden provocar lesiones físicas o daños a la propiedad.

 **NOTA**

Indica que existe riesgo de lesiones personales o daños materiales.

Información de seguridad

Estos símbolos de advertencia tienen la función de evitar que usted y otras personas se lesionen.

Sígalos estrictamente.

Después de leer este manual, guárdelo en un lugar seguro para consultas futuras.

Lea todas las instrucciones antes de utilizar el electrodoméstico.

Como en todo aparato que usa electricidad y tiene piezas móviles, hay factores de riesgo. Para manejar este aparato con seguridad debe familiarizarse con el funcionamiento y tener cuidado cuando lo utilice.

Precauciones de seguridad importantes

ADVERTENCIA

Para reducir el riesgo de incendios, descargas eléctricas o lesiones personales cuando utilice el aparato, siga las precauciones de seguridad básicas como las que figuran a continuación:

1. Este electrodoméstico no deben utilizarlo personas (incluidos los niños) con las capacidades físicas, sensoriales o mentales reducidas, o faltas de conocimiento y experiencia, sin la supervisión o las indicaciones de una persona responsable que garantice un uso seguro del aparato.
2. **Para utilizar en Europa:** Este aparato lo pueden utilizar niños mayores de 8 años y personas con las capacidades físicas, sensoriales o mentales reducidas, o faltas de experiencia y conocimiento, siempre que estén supervisados o hayan recibido instrucciones sobre el uso seguro del aparato y comprendan los peligros que conlleva. Los niños no deben jugar con el aparato. Los niños no deben realizar tareas de limpieza y mantenimiento sin vigilancia.
3. No deje que los niños jueguen con el electrodoméstico.
4. Si se daña el cable de alimentación eléctrica, deberá sustituirlo el fabricante, el técnico de reparaciones de este o una persona igualmente cualificada a fin de evitar accidentes.
5. Deben utilizarse los nuevos juegos de mangueras suministrados con el aparato y las mangueras viejas nunca deben reutilizarse.

6. En el caso de aparatos con aberturas de ventilación en la base, asegúrese de que estas no queden obstruidas por una alfombra.
7. **Para utilizar en Europa:** Los niños de menos de 3 años deben mantenerse alejados a menos que estén vigilados constantemente.

PRECAUCIÓN

8. Para evitar riesgos derivados de la reinicialización inadvertida del interruptor térmico, este aparato no se debe conectar a la alimentación con un dispositivo de conmutación externo, como un temporizador, ni tampoco a un circuito que un servicio conecte o desconecte con regularidad.

Advertencias muy importantes sobre la instalación

ADVERTENCIA

La instalación de este electrodoméstico debe efectuarla un técnico o una empresa de servicios acreditada.

- De no hacerlo así, se puede producir una descarga eléctrica, un incendio, una explosión, problemas con el producto o lesiones personales.

El electrodoméstico es pesado y deberá tener cuidado al levantarlo.

Enchufe el cable de alimentación en una toma de corriente de pared de 220-240 V CA / 50 Hz o superior y utilice la toma solo para este aparato. No utilice nunca un alargador.

- Compartir la toma de pared con otros aparatos mediante una regleta o un cable alargador puede provocar una descarga eléctrica o un incendio.
- Asegúrese de que el voltaje, la frecuencia y la corriente coincidan con las especificaciones del producto. De no hacerlo así, se puede producir una descarga eléctrica o un incendio. Enchufe el cable de alimentación firmemente en la toma de corriente.

Elimine regularmente cualquier sustancia extraña como polvo o agua de los terminales y los puntos de contacto del enchufe de alimentación con un paño seco.

- Desenchufe el cable de alimentación y límpielo con un paño seco.
- De no hacerlo así, se puede producir una descarga eléctrica o un incendio.
- Enchufe el cable de alimentación en la toma de corriente de la pared de manera que el cable baje hacia el suelo.

Si enchufa el cable de alimentación en la dirección opuesta, los cables eléctricos del interior del cable se pueden dañar y producir una descarga eléctrica o un incendio.

Información de seguridad

Mantenga los materiales del embalaje fuera del alcance de los niños ya que pueden resultar peligrosos para ellos.

- Si un niño introduce la cabeza en una bolsa, se puede asfixiar.
Si el aparato, el enchufe o el cable de alimentación están dañados, póngase en contacto con el centro de servicio técnico más cercano.

El aparato debe estar correctamente conectado a tierra.

No realice la conexión a tierra sobre una tubería de gas, una tubería de agua de plástico o una línea telefónica.

- Se puede producir una descarga eléctrica, un incendio, una explosión o problemas con el producto.
- No enchufe el cable de alimentación a una toma de pared que no tenga una conexión a tierra adecuada y asegúrese de que cumpla las regulaciones locales y nacionales.

No instale este aparato cerca de un calentador o de materiales inflamables.

No instale este aparato en un lugar húmedo, grasiento o lleno de polvo, ni expuesto a la luz directa del sol o al agua (gotas de lluvia).

No instale este aparato en un lugar expuesto a bajas temperaturas.

- Las tuberías pueden helarse y reventar.

No instale el producto en un lugar donde puedan producirse fugas de gas.

- Se puede producir una descarga eléctrica o un incendio.

No utilice un transformador eléctrico.

- Se puede producir una descarga eléctrica o un incendio.

No utilice un enchufe ni un cable de alimentación dañados, ni una toma de pared aflojada.

- Se puede producir una descarga eléctrica o un incendio.

No tire del cable de alimentación ni lo doble excesivamente.

No retuerza ni ate el cable de alimentación.

No cuelgue el cable de alimentación de un objeto metálico, no coloque objetos pesados sobre él, no lo haga pasar entre objetos ni por detrás del aparato.

- Se puede producir una descarga eléctrica o un incendio.

No tire del cable de alimentación para desenchufarlo.

- Para desenchufar el cable sujételo por el enchufe.
- De no hacerlo así, se puede producir una descarga eléctrica o un incendio.

Este aparato debe instalarse de manera que la toma de corriente, los grifos de suministro de agua y las tuberías de desagüe sean accesibles.

Precauciones de instalación

PRECAUCIÓN

Este electrodoméstico debe instalarse de modo que el enchufe sea accesible.

- De no hacerlo así, se puede producir una descarga eléctrica o un incendio debido a una fuga eléctrica.

Instale el electrodoméstico sobre una superficie sólida y nivelada que pueda soportar su peso.

- De lo contrario se pueden producir vibraciones, movimientos o ruidos anormales o problemas con el producto.

Advertencias muy importantes sobre el uso

ADVERTENCIA

Si se inunda el aparato, cierre inmediatamente el agua y la alimentación eléctrica y póngase en contacto con el centro de servicio técnico más cercano.

- No toque el cable de alimentación con las manos húmedas.
- Se puede producir una descarga eléctrica.

Si el aparato genera ruidos extraños, olor a quemado o humo, desconéctelo inmediatamente y llame al centro de servicio técnico más cercano.

- De no hacerlo así, se puede producir una descarga eléctrica o un incendio.

En caso de escape de gas (como propano, LP, etc.), ventile inmediatamente y no toque el enchufe. No toque el aparato ni el cable de alimentación.

- No utilice un ventilador.
- Una chispa puede provocar una explosión o un incendio.

No deje que los niños jueguen encima ni en el interior de la lavadora. Asimismo, cuando se deshaga de la lavadora, quite la palanca de la puerta.

- Si un niño queda atrapado en su interior puede morir asfixiado.

Retire el embalaje (espuma, poliestireno) de la parte inferior de la lavadora antes de utilizarla.

No lave prendas manchadas de gasolina, queroseno, benceno, disolvente de pintura, alcohol ni otras sustancias inflamables.

- Se puede producir una descarga eléctrica, un incendio o una explosión.

Información de seguridad

No fuerce la apertura de la puerta de la lavadora durante el funcionamiento (lavado a alta temperatura/secado/centrifugado).

- Si sale agua de la lavadora puede causar quemaduras o dejar el suelo resbaladizo. Puede lesionarse.
- Forzar la apertura de la puerta puede dañar el producto o causar lesiones personales.

No introduzca la mano por debajo de la lavadora mientras esté funcionando.

- Puede lesionarse.

No toque el cable de alimentación con las manos húmedas.

- Se puede producir una descarga eléctrica.

No apague el aparato desenchufando el cable de alimentación mientras está funcionando.

- Al volver a enchufar el cable se pueden producir chispas y provocar una descarga eléctrica o un incendio.

No deje que los niños o las personas con discapacidades utilicen la lavadora sin la vigilancia adecuada. No deje que los niños se suban al aparato o se introduzcan en él.

- Se puede producir una descarga eléctrica, quemaduras o lesiones personales.

No introduzca los dedos ni ningún objeto metálico debajo de la lavadora en funcionamiento.

- Puede lesionarse.

No desenchufe el aparato tirando del cable de alimentación. Sujete el enchufe firmemente y tire de él en línea recta.

- Un cable de alimentación dañado puede provocar un cortocircuito, un incendio o una descarga eléctrica.

No intente reparar, desmontar ni modificar el aparato usted mismo.

- No utilice un fusible (alambre de cobre, acero, etc.) que no sea estándar.
- Para reparar el aparato o para volver a instalarlo, póngase en contacto con el centro de servicio técnico más cercano.
- De no hacerlo así, se puede producir una descarga eléctrica, un incendio, problemas con el producto o lesiones personales.

Si la manguera de suministro del agua se afloja del grifo y se inunda el aparato, desenchufe el cable de alimentación.

- De no hacerlo así, se puede producir una descarga eléctrica o un incendio.

Desenchufe el cable de alimentación cuando no vaya a usar el aparato durante un periodo prolongado o durante una tormenta con aparato eléctrico.

- De no hacerlo así, se puede producir una descarga eléctrica o un incendio.

Si ha penetrado en el aparato cualquier sustancia extraña, desenchufe el cable y póngase en contacto con el centro de atención al cliente de Samsung más cercano.

- Se puede producir una descarga eléctrica o un incendio.

No deje que los niños (o los animales domésticos) jueguen encima ni en el interior de la lavadora. La lavadora no se abre fácilmente desde dentro y un niño podría lesionarse seriamente si quedase atrapado.

Precauciones sobre el uso

PRECAUCIÓN

Si la lavadora está sucia de detergente, tierra, restos de comida u otras sustancias extrañas, desenchufe el cable de alimentación y límpiela con un paño suave y húmedo.

- De no hacerlo así, la lavadora se puede decolorar, deformar, dañar u oxidar.

Un impacto fuerte podría romper el vidrio frontal. Tenga cuidado al utilizar la lavadora.

- Si se rompe el vidrio se pueden causar lesiones personales.

Después de un fallo en el suministro del agua o cuando se haya vuelto a conectar la manguera de suministro del agua, abra el grifo lentamente.

Abra el grifo lentamente después de un periodo prolongado de no utilizar la lavadora.

- La presión del aire de la manguera de suministro o de la conducción agua puede dañar una pieza o provocar fugas de agua.

Si se produce un fallo en el desagüe durante el funcionamiento, compruebe si hay algún problema en el sistema de desagüe.

- Si se utiliza la lavadora cuando está inundada por un problema con el desagüe, se puede producir una descarga eléctrica o un incendio.

Introduzca completamente la ropa en la lavadora para que no quede ninguna prenda atrapada por la puerta.

- Si alguna prenda queda atrapada por la puerta, se puede dañar la ropa o la lavadora o producirse una fuga de agua.

Cierre el suministro de agua cuando no utilice la lavadora.

Asegúrese de que los tornillos del conector de la manguera de suministro del agua están apretados firmemente.

- De no hacerlo así, se pueden producir daños materiales o lesiones personales.

Compruebe que en el cierre de goma y en la puerta de cristal no haya sustancias extrañas (por ejemplo, residuos, hilos, cabellos, etc.)

- Si hay alguna sustancia extraña en la puerta, o la puerta no está bien cerrada, se pueden producir fugas de agua.

Información de seguridad

Antes de utilizar el producto, abra el grifo y compruebe que el conector de la manguera de suministro del agua está bien apretado y que no hay fugas de agua.

- Si los tornillos del conector de la manguera de suministro del agua están flojos, se pueden producir fugas de agua.

El producto que ha adquirido está diseñado para uso exclusivamente doméstico.

La utilización con fines comerciales se considerará uso incorrecto del producto. En este caso, el producto no estará cubierto por la garantía estándar que ofrece Samsung y no se podrá atribuir a Samsung responsabilidad alguna por las averías o daños resultantes de dicho uso inadecuado.

No se apoye sobre el aparato ni deposite objetos encima (como ropa, velas o cigarrillos encendidos, platos, productos químicos, objetos metálicos, etc.).

- Se puede producir una descarga eléctrica, un incendio, problemas con el producto o lesiones personales.

No rocíe materiales volátiles, como insecticidas, sobre la superficie del aparato.

- Además de ser perjudiciales para las personas, pueden provocar una descarga eléctrica, un incendio o problemas con el producto.

No coloque objetos que puedan generar campos electromagnéticos cerca de la lavadora.

- Se pueden causar lesiones personales por un mal funcionamiento.

El agua desaguada durante los ciclos de lavado a alta temperatura o de secado está caliente. No toque el agua.

- Podría quemarse o lesionarse.

No lave, centrifugue ni seque fundas de asiento, alfombrillas o ropa impermeable (*) a menos que la lavadora tenga un ciclo especial para lavar estas prendas.

(*): Ropa de cama de lana, protectores para la lluvia, chalecos para la pesca, pantalones de esquí, sacos de dormir, cubrepañales, sudaderas, fundas de bicicleta, moto y automóvil, etc.

- No lave alfombrillas gruesas o rígidas aunque lleven la marca de la lavadora en la etiqueta de indicaciones. Se pueden causar lesiones personales o daños en la lavadora, paredes, suelo o en las prendas debidos a vibraciones anormales.
- No lave alfombras ni felpudos con forro de goma. El forro de goma se puede desprender y adherirse al tambor, lo que puede resultar en un funcionamiento anómalo, por ejemplo un fallo en el desagüe.

No haga funcionar la lavadora sin la cubeta para detergente.

- Se puede producir una descarga eléctrica o lesiones personales por una fuga de agua.

No toque el interior del tambor durante el secado, o nada más finalizar éste, ya que está caliente.

- Podría quemarse.

No introduzca la mano en la cubeta para detergente.

- La mano podría quedar atrapada por el dispositivo de entrada del detergente.
- El distribuidor de detergente líquido (solo modelos aplicables) no se debe usar para detergente en polvo. Extraiga el distribuidor cuando lave con detergente en polvo.

No introduzca en la lavadora ningún objeto (como zapatos, restos de comida, animales) que no sea la ropa.

- Las vibraciones anormales podrían dañar la lavadora o causar lesiones o incluso la muerte en el caso de las mascotas.

No pulse los botones con objetos puntiagudos como alfileres, cuchillos, uñas, etc.

- Se puede producir una descarga eléctrica o lesiones personales.

No lave ropa con manchas de los aceites, cremas o lociones que se encuentran habitualmente en tiendas especializadas en el cuidado de la piel o en salones de masajes.

- Se puede deformar el cierre de goma y producirse fugas de agua.

No deje objetos de metal, como imperdibles y horquillas, ni lejía en el tambor durante largos periodos de tiempo.

- Se puede oxidar el tambor.
- Si comienza a aparecer óxido en la superficie del tambor, aplique un agente limpiador (neutro) a la superficie y límpiela con una esponja. No utilice nunca un cepillo metálico.

No aplique directamente detergentes para limpieza en seco y no lave, enjuague o centrifugue ropa contaminada por este tipo de detergente.

- Se puede producir una combustión espontánea o un incendio debido al calor de la oxidación del aceite.

No utilice el agua de los dispositivos de enfriamiento/calentamiento del agua.

- Puede causar averías en la lavadora.

No utilice jabón natural para lavado a mano en la lavadora.

- Si se endurece y se acumula en el interior de la lavadora, puede causar problemas en el producto, decoloración, óxido o malos olores.

Introduzca los calcetines y los sujetadores en una bolsa de malla y lávelos con el resto de la colada.

No lave prendas grandes como ropa de cama dentro de la bolsa de malla.

- Se pueden causar lesiones personales debido a las vibraciones anormales.

No utilice detergente endurecido.

- Si se acumula en el interior de la lavadora, se pueden producir fugas de agua.

Compruebe que los bolsillos de las prendas que va a lavar están vacíos.

- Los objetos duros o afilados, como monedas, imperdibles, clavos, tornillos o piedras, pueden causar daños considerables en el aparato.

Información de seguridad

No lave prendas con grandes hebillas, botones y otros objetos metálicos duros.

Separe la colada por colores según la solidez del color y seleccione el ciclo, la temperatura de agua y la funciones adicionales recomendados.

- Se puede producir decoloración o daños en los tejidos.

Tenga cuidado de no atrapar los dedos de los niños al cerrar la puerta.

- Se podrían causar lesiones personales.

Advertencias muy importantes sobre la limpieza

ADVERTENCIA

No rocíe agua directamente en el interior del aparato para limpiarlo.

No utilice un agente de limpieza muy ácido.

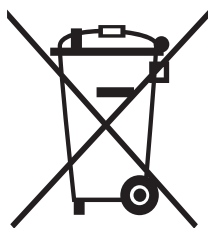
No utilice benceno, disolventes ni alcohol para limpiar el aparato.

- Se puede producir decoloración, deformación, daños, una descarga eléctrica o un incendio.

Antes de limpiar o efectuar tareas de mantenimiento, desenchufe el aparato.

- De no hacerlo así, se puede producir una descarga eléctrica o un incendio.

Instrucciones acerca de WEEE



Eliminación correcta de este producto (Residuos de aparatos eléctricos y electrónicos)

(Se aplica en países con sistemas de recolección por separado)

La presencia de este símbolo en el producto, accesorios o material informativo que lo acompañan, indica que al finalizar su vida útil ni el producto ni sus accesorios electrónicos (como el cargador, cascos, cable USB) deberán eliminarse junto con otros residuos domésticos. Para evitar los posibles daños al medio ambiente o a la salud humana que representa la eliminación incontrolada de residuos, separe estos productos de otros tipos de residuos y recíclelos correctamente. De esta forma se promueve la reutilización sostenible de recursos materiales. Los usuarios particulares pueden contactar con el establecimiento donde adquirieron el producto o con las autoridades locales pertinentes para informarse sobre cómo y dónde pueden llevarlo para que sea sometido a un reciclaje ecológico y seguro.

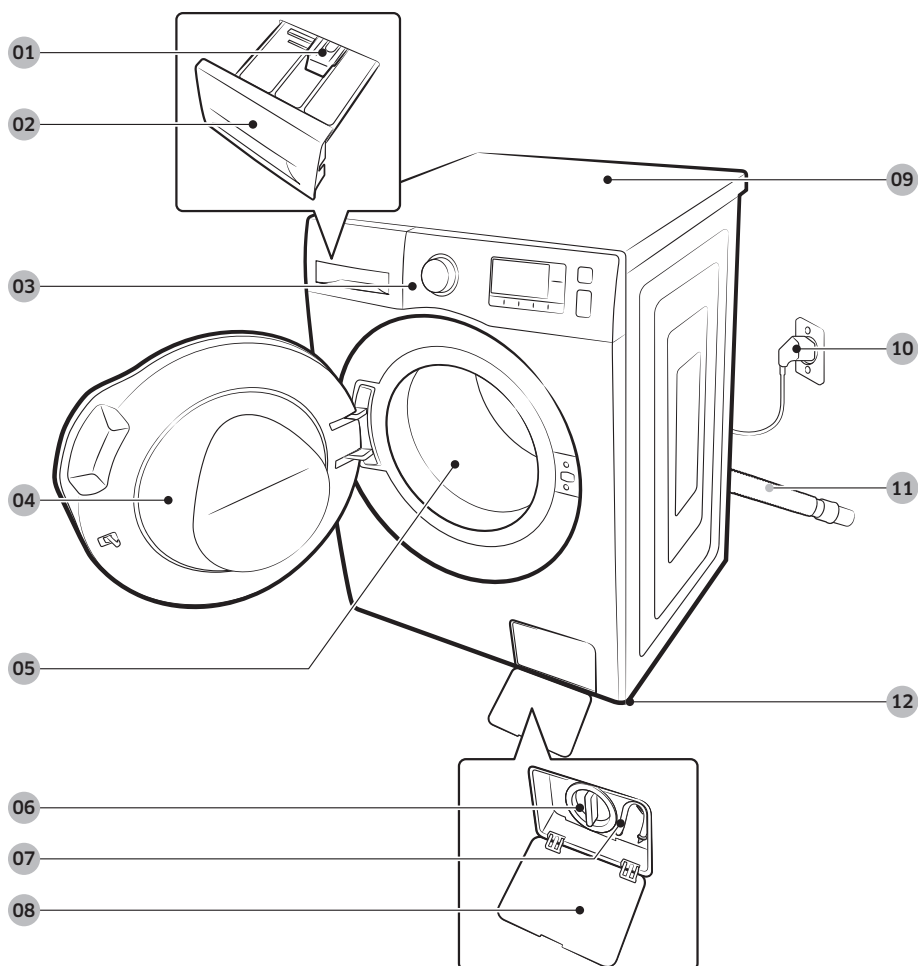
Los usuarios comerciales pueden contactar con su proveedor y consultar las condiciones del contrato de compra. Este producto y sus accesorios electrónicos no deben eliminarse junto a otros residuos comerciales.

Instalación

Siga detenidamente estas instrucciones para asegurar una adecuada instalación de la lavadora y evitar accidentes al hacer la colada.

Piezas incluidas

Compruebe que el embalaje contenga todas las piezas. Si tiene algún problema con la lavadora o las piezas, póngase en contacto con un centro local de atención al cliente de Samsung o con el vendedor.



01 Palanca de desbloqueo

02 Cubeta para detergente

03 Panel de control

04 Puerta

05 Tambor

06 Filtro de la bomba

07 Tubo de desagüe de emergencia

08 Tapa del filtro

09 Encimera

10 Enchufe

11 Manguera de desagüe

12 Patas niveladoras

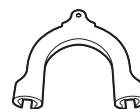
Instalación



Llave



Tapones de los tornillos



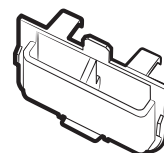
Guía de la manguera



Manguera de agua fría



Manguera de agua caliente



Distribuidor de detergente líquido

NOTA

- Tapones de los tornillos: El número de tapones proporcionados (3 a 6) depende del modelo.
- Manguera de agua caliente: Solo en los modelos aplicables.
- Distribuidor de detergente líquido: Solo en los modelos aplicables.

Requisitos para la instalación

Suministro eléctrico y puesta a tierra

- Se requiere un fusible o un disyuntor de 220-240 V CA / 50 Hz
- Utilice un circuito de derivación individual que se utilice solo con la lavadora

Para asegurar una correcta conexión a tierra, la lavadora se suministra con un cable de alimentación con un enchufe de conexión a tierra de tres clavijas para usar en una toma de corriente adecuadamente instalada y conectada a tierra.

Si tiene dudas sobre la correcta conexión a tierra, consulte con un electricista o un técnico de servicio acreditados.

No modifique el enchufe que se proporciona con la lavadora. Si no se adapta a la toma de corriente, haga que un electricista acreditado instale una que sea adecuada.

ADVERTENCIA

- NO utilice un alargador.
- Utilice solo el cable de alimentación que se suministra con la lavadora.
- NO conecte al cable de toma de tierra a cañerías de plástico, conductos de gas o tuberías de agua caliente.
- Una instalación inapropiada del conductor de la toma de tierra puede causar una descarga eléctrica.

Suministro de agua

La presión de agua adecuada para esta lavadora es de entre 50 kPa y 800 kPa. Una presión de agua inferior a 50 kPa puede impedir que la válvula de agua se cierre completamente. También puede hacer que el tambor tarde demasiado en llenarse de agua y se apague la lavadora. Los grifos del agua deben estar a menos de 120 cm de la parte posterior de la lavadora para que lleguen las mangueras de entrada suministradas.

Para reducir el riesgo de fugas de agua:

- Asegúrese de que los grifos de agua son fácilmente accesibles.
- Cierre los grifos cuando no se use la lavadora.
- Compruebe periódicamente las juntas de las mangueras de entrada para ver si hay fugas.

PRECAUCIÓN

Antes de usar la lavadora por primera vez, compruebe que no hay fugas en todas las conexiones de la válvula del agua y los grifos.

Desagüe

Samsung recomienda instalar una tubería vertical de 60-90 cm de altura. La manguera de desagüe se debe dirigir a través de la mordaza de la manguera hasta la tubería vertical y esta debe cubrir completamente la manguera de desagüe.

Instalación

Suelo

Para obtener un mejor rendimiento, la lavadora se debe instalar sobre una superficie sólida. Los suelos de madera a menudo se deben reforzar para reducir las vibraciones y el desequilibrio de la carga. Las alfombras y los revestimientos sintéticos no resisten bien las vibraciones y pueden causar que la lavadora se desplace ligeramente durante el centrifugado.

PRECAUCIÓN

NO instale la lavadora sobre una plataforma o una estructura poco sólida.

Temperatura del agua

No instale la lavadora en zonas donde el agua se pueda congelar, ya que la lavadora siempre retiene algo de agua en las válvulas, la bomba y las mangueras. Si queda agua congelada dentro de las conexiones se pueden dañar las correas, la bomba y otros componentes de la lavadora.

Instalación en compartimento o armario

Separaciones mínimas para un funcionamiento estable:

Laterales	25 mm	Parte posterior	50 mm
Parte superior	25 mm	Parte frontal	550 mm

Si se instala una lavadora y una secadora en el mismo lugar, el frontal del compartimento o armario debe tener una abertura de al menos 550 mm sin obstrucciones. Una lavadora sola no requiere una abertura de ventilación específica.

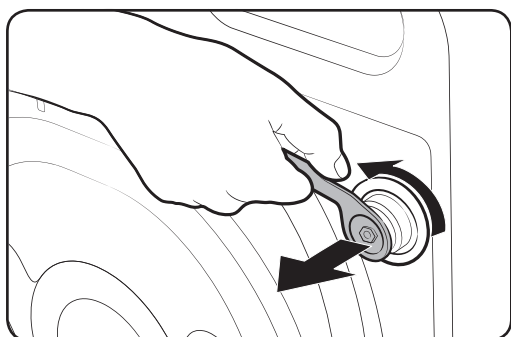
Instalación paso a paso

PASO 1 Selección de la ubicación

Requisitos de la ubicación:

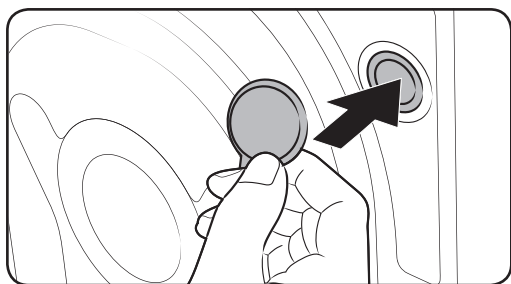
- Una superficie resistente y nivelada sin alfombras ni revestimientos que puedan obstruir la ventilación
- No debe recibir la luz directa del sol
- Espacio suficiente para la ventilación y el cableado
- La temperatura ambiente debe ser siempre superior al punto de congelación (0 °C)
- Alejada de una fuente de calor

PASO 2 Retirada de los tornillos de transporte



Desembale el producto y retire todos los tornillos de transporte.

1. Afloje todos los tornillos de transporte de la parte posterior de la máquina con la llave suministrada.
2. Cubra los orificios con los tapones de plástico que se suministran. Conserve los tornillos de transporte por si los necesita en el futuro.

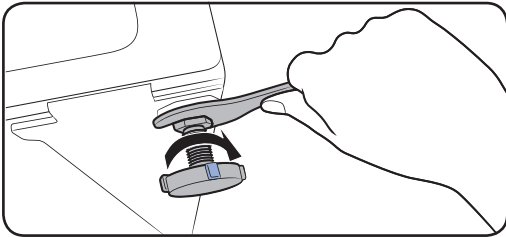
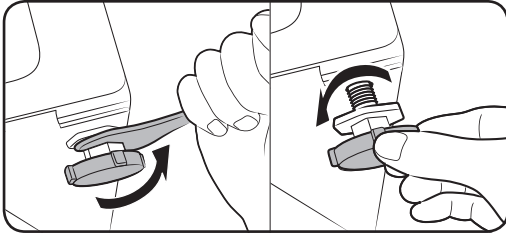


ADVERTENCIA

Los materiales de embalaje pueden resultar peligrosos para los niños. Mantenga todos los materiales de embalaje (bolsas de plástico, poliestireno, etc.) fuera de su alcance.

Instalación

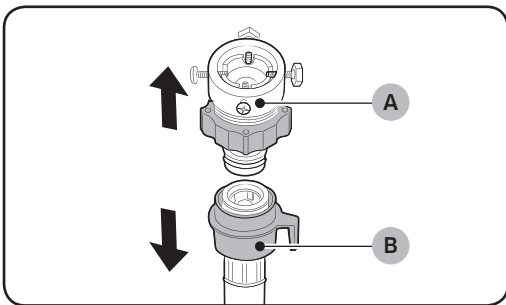
PASO 3 Ajuste de las patas niveladoras



1. Coloque la lavadora en su sitio con cuidado. Si utiliza una fuerza excesiva puede dañar las patas niveladoras.
2. Nivele la lavadora ajustando manualmente las patas niveladoras.
3. Una vez nivelada la lavadora, apriete las tuercas con la llave.

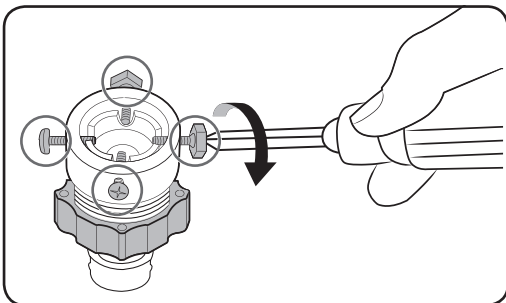
PASO 4 Conexión de la manguera de agua

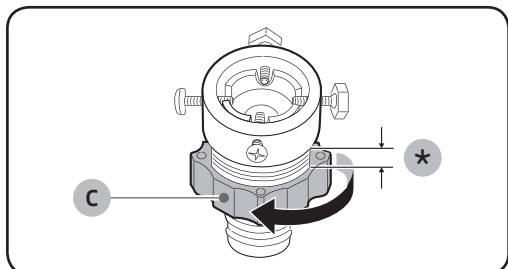
El adaptador de la manguera puede variar según el modelo. Este paso le guía en el proceso de conexión del adaptador tipo conector. Si se le ha proporcionado el adaptador tipo rosca, vaya al paso 7.



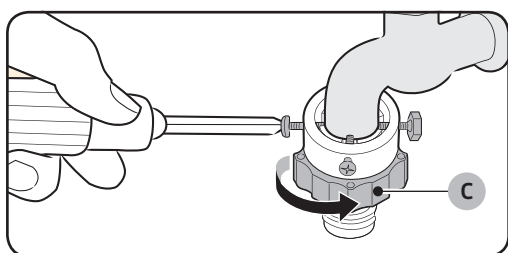
Conecte la manguera de agua al grifo.

1. Retire el adaptador (A) de la manguera de agua (B).
2. Utilice un destornillador Philips para aflojar los cuatro tornillos del adaptador.



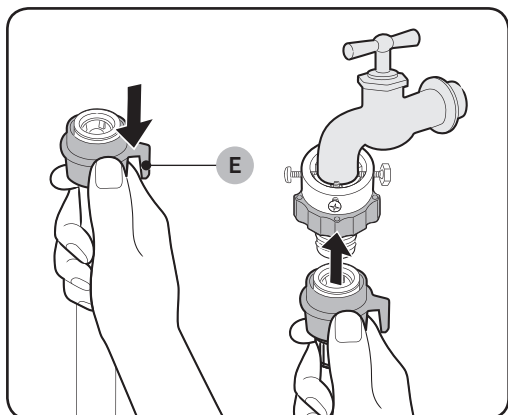


3. Sujete el adaptador y gire la **pieza (C)** en la dirección de la flecha para aflojarla 5 mm (*).

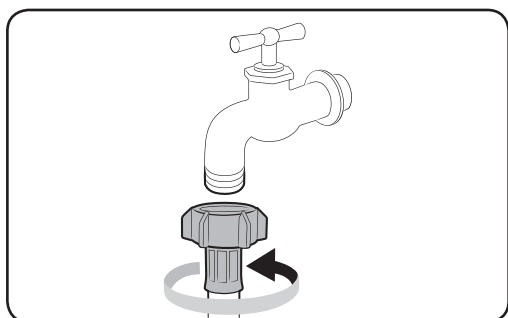


4. Inserte el adaptador en el grifo de agua y apriete los tornillos al tiempo que levanta el adaptador.

5. Gire la **pieza (C)** en la dirección de la flecha para apretarla.

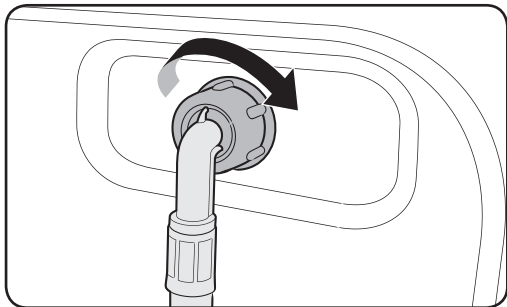


6. Mientras sujeta la **pieza (E)**, conecte la manguera de agua al adaptador. A continuación, libere la **pieza (E)**. Cuando la manguera se ajusta al adaptador se oye un clic.

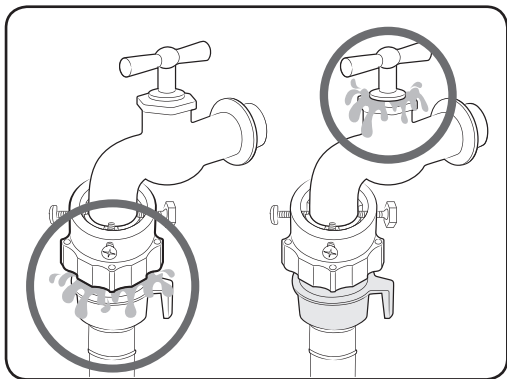


7. Si utiliza un grifo de rosca, use el adaptador tipo rosca proporcionado para conectar el grifo como se muestra en la ilustración.

Instalación



8. Conecte el otro extremo de la manguera de agua a la válvula de entrada situada en la parte posterior de la lavadora. Gire la manguera en el sentido de las agujas del reloj para apretarla.



9. Abra el grifo del agua y asegúrese de que no hay fugas en las conexiones. Si hubiera fugas de agua, repita los pasos anteriores.

⚠ ADVERTENCIA

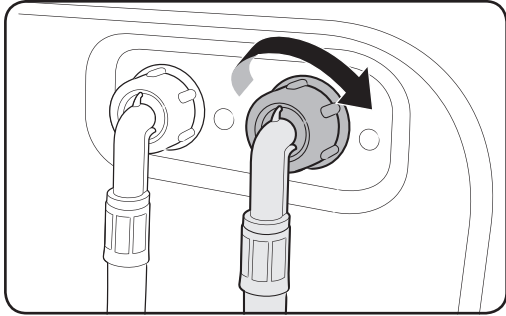
Deje de utilizar la lavadora si hay una fuga de agua y póngase en contacto con un centro local de atención al cliente de Samsung. De no hacerlo, se puede producir una descarga eléctrica.

⚠ PRECAUCIÓN

No estire la manguera de agua a la fuerza. Si la manguera resulta demasiado corta, sustitúyala por otra manguera de alta presión más larga.

📄 NOTA

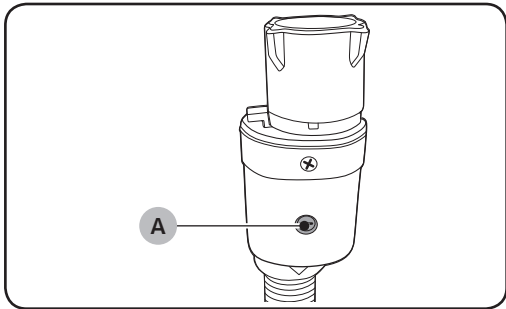
- Una vez conectada la manguera de agua al adaptador, compruebe la conexión tirando de la manguera hacia abajo.
- Utilice un tipo de grifo convencional. En caso de que el grifo sea cuadrado o demasiado grande, quite el anillo espaciador antes de insertar el grifo en el adaptador.



Modelos con entrada adicional de agua caliente:

1. Conecte el extremo rojo de la manguera de agua caliente a la válvula de entrada de agua caliente situada en la parte posterior de la lavadora.
2. Conecte el otro extremo de la manguera de agua caliente al grifo de agua caliente.

Aqua Hose (solo modelos aplicables)

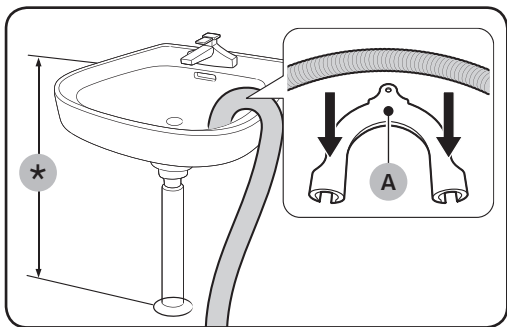


El Aqua Hose alerta a los usuarios del riesgo de fugas de agua. Detecta el flujo de agua y se ilumina en rojo en el centro del indicador (A) en caso de fuga.

Instalación

PASO 5 Colocación de la manguera de desagüe

La manguera de desagüe puede colocarse de tres formas:

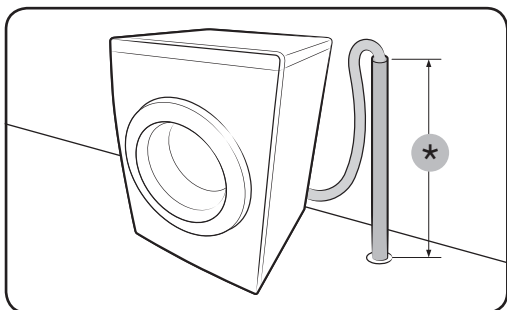


Sobre el borde de un lavabo

La manguera de desagüe debe colocarse a una altura de entre 60 y 90 cm (*) del suelo. Para mantener doblado el caño, utilice la **guía de plástico para la manguera (A)** suministrada. Fije la guía a la pared mediante un gancho para asegurar un desagüe estable.

En la tubería de desagüe del fregadero

La tubería de desagüe debe estar situada por encima del sifón del fregadero de manera que el extremo de la manguera quede al menos a 60 cm del suelo.



En una tubería de desagüe

La tubería de desagüe debe estar a una altura de entre 60 y 90 cm (*). Es recomendable utilizar una tubería vertical de 65 cm de altura. Asegúrese de que la manguera de desagüe está conectada a la tubería vertical de modo inclinado.

Requisitos de la tubería vertical de desagüe:

- Diámetro mínimo de 5 cm
- Capacidad mínima de carga de 60 litros por minuto

PASO 6 Encendido

Enchufe el cable de alimentación en una toma de corriente de pared de 220-240 V CA / 50 Hz aprobada y protegida por un fusible o un disyuntor. A continuación, pulse **Encendido** para encender la lavadora.

Antes de comenzar

Configuración inicial

Ejecute la calibración (recomendado)

La calibración asegura que la lavadora detecte el peso con precisión. Antes de ejecutar la calibración asegúrese de que el tambor está vacío.

1. Apague la lavadora y vuelva a encenderla.
2. Mantenga pulsados **Temperatura** y **Final Diferido** al mismo tiempo durante 3 segundos para entrar en el modo de calibración. Aparece el mensaje “Cb”.
3. Pulse **Inicio/Pausa** para ejecutar el ciclo de calibración.
4. El tambor gira hacia la derecha y hacia la izquierda durante unos 3 minutos.
5. Una vez terminado el ciclo, en la pantalla se muestra “0” y la lavadora se apaga automáticamente.
6. La lavadora está lista para utilizarse.

Antes de comenzar

Instrucciones de lavado

PASO 1 Clasificación

Clasifique la colada de acuerdo con los criterios siguientes:

- Etiqueta de la prenda: Clasifique las prendas según sean de algodón, de fibras mezcladas, sintéticas, de seda, de lana y de rayón.
- Color: Separe la ropa blanca de la ropa de color.
- Tamaño: Si lava prendas de tamaños diferentes al mismo tiempo mejorará el rendimiento del lavado.
- Sensibilidad: Lave los artículos delicados como prendas nuevas de lana o de seda, cortinas, etc. por separado con la opción de planchado fácil. Consulte las etiquetas de las prendas.

NOTA

Antes de iniciar el lavado clasifique las prendas siguiendo las indicaciones de la etiqueta.

PASO 2 Vaciado de los bolsillos

Vacíe todos los bolsillos de las prendas

- Los objetos metálicos como monedas, imperdibles y hebillas pueden dañar las otras prendas y el tambor.

Dé la vuelta a las prendas con botones o bordados

- Si las cremalleras de los pantalones o chaquetas están abiertas durante el lavado, el tambor puede dañarse. Debe cerrar las cremalleras y fijarlas con un cordón.
- Las prendas con cordones largos pueden enredarse con otras prendas. Ate los cordones antes del lavado.

PASO 3 Uso de una bolsa de malla para lavadora

- Los sujetadores (lavables con agua) se deben introducir en una bolsa de malla. Los aros metálicos de los sujetadores pueden desgarrar el tejido y estropear otras prendas.
- Las prendas pequeñas y ligeras como calcetines, guantes, medias y pañuelos pueden quedar atrapadas en la puerta. Introdúzcalas en una bolsa de malla.
- No lave la bolsa de malla sola, sin añadir más ropa. Las vibraciones anormales generadas podrían desplazar la lavadora y causar lesiones personales.

PASO 4 Prelavado (si es necesario)

Seleccione la opción de prelavado del programa seleccionado si la ropa está muy sucia. No utilice la opción de prelavado cuando el detergente se añada manualmente al tambor.

PASO 5 Establecimiento de la capacidad de carga

No sobrecargue la lavadora. Si sobrecarga la lavadora, la ropa no se lavará correctamente. Para determinar la capacidad de carga para cada tipo de prenda, vea la página 32.

NOTA

Cuando lave edredones o colchas, el tiempo de lavado se puede alargar o la eficacia del centrifugado puede disminuir. Para ropa de cama o colchas, la velocidad máxima recomendada para el ciclo de centrifugado es de 800 rpm y la capacidad de carga es de 2,0 kg o menos.

PRECAUCIÓN

Si la colada está desequilibrada y se muestra el código de información “Ub”, vuelva a distribuir la carga. Una colada desequilibrada puede reducir el rendimiento del centrifugado.

PASO 6 Uso del tipo de detergente apropiado

El tipo de detergente depende del tipo de tejido (algodón, sintético, prendas delicadas, lana), color, temperatura de lavado y grado de suciedad. Utilice siempre un detergente de “poca espuma” específico para lavadoras automáticas.

NOTA

- Siga las recomendaciones del fabricante del detergente en función del peso de la colada, el grado de suciedad y la dureza del agua de su zona. Si desconoce la dureza de agua de su zona, póngase en contacto con las autoridades locales.
- No utilice un detergente que tenga tendencia a endurecerse o solidificarse. Este detergente puede permanecer después del ciclo de aclarado y bloquear el desagüe.

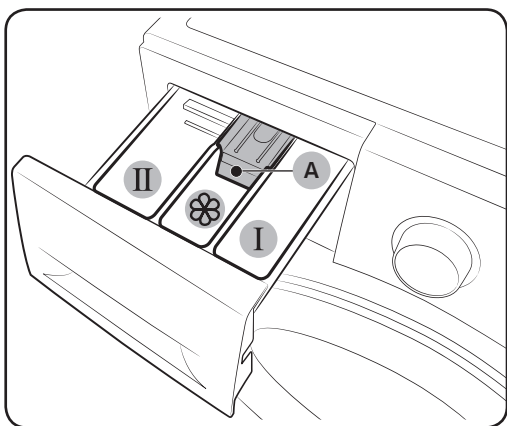
PRECAUCIÓN


Cuando lave prendas de lana con el ciclo de lana, utilice exclusivamente un detergente líquido neutro. Si en el programa Lana se utiliza detergente en polvo, este puede permanecer en la colada y desteñirla.

Antes de comenzar

Instrucciones para la cubeta para detergente

La lavadora cuenta con tres compartimentos dispensadores: el izquierdo, para el lavado principal, el derecho anterior, para el suavizante, y el derecho posterior, para el lavado preliminar.

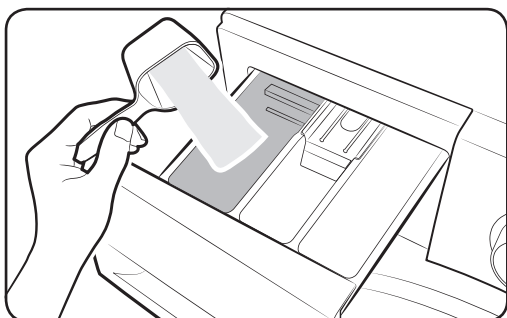


- 01 I** Compartimento del prelavado: Ponga detergente para prelavado o almidón.
- 02 II** Compartimento del lavado principal: Ponga detergente para lavado principal, ablandador del agua, producto para remojo, lejía y/o producto quitamanchas
- 03**  Compartimento del suavizante: Ponga aditivos, como suavizante. No sobrepase la línea máxima (A).

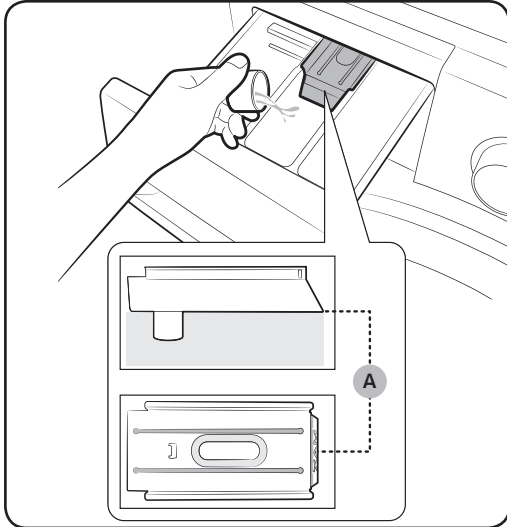
PRECAUCIÓN


- No abra la cubeta para detergente cuando la lavadora está en funcionamiento.
- No use los siguientes tipos de detergente:
 - En pastillas o cápsulas
 - En bola o en red
- Para impedir que el compartimento se obstruya, diluya los productos concentrados o muy densos (suavizantes o detergentes) en agua antes de utilizarlos.

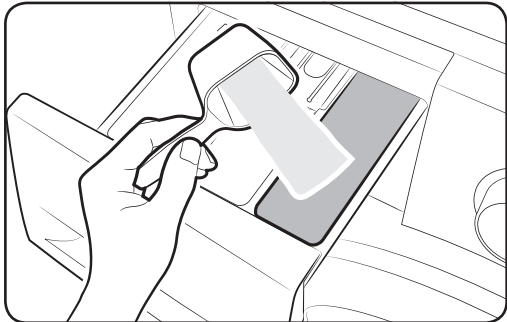
Adición de productos de lavado a la cubeta para detergente



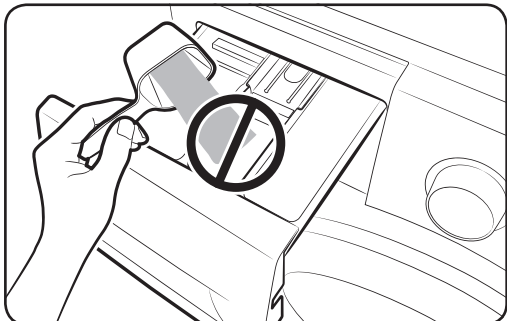
1. Abra la cubeta para detergente.
2. Ponga detergente para colada en el **II** compartimento del principal siguiendo las instrucciones o recomendaciones del fabricante. Para utilizar detergente líquido, consulte la página 28.




3. Ponga suavizante en el  compartimento del suavizante. No sobrepase la línea máxima (A).



4. Si desea realizar un prelavado, ponga detergente para prelavado en el **I** compartimento del prelavado siguiendo las instrucciones o recomendaciones del fabricante.
5. Cierre la cubeta para detergente.

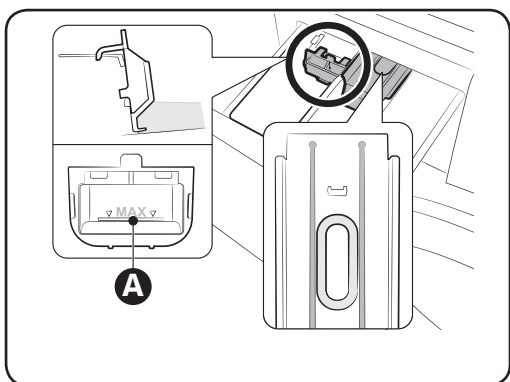


 **PRECAUCIÓN**

- No ponga detergente en polvo en el distribuidor de detergente líquido.
- Los suavizantes concentrados deben diluirse en agua antes de utilizarlos.
- No ponga detergente para lavado principal en el  compartimento del suavizante.

Antes de comenzar

Uso de detergente líquido (solo modelos aplicables)



En primer lugar introduzca el contenedor para líquido en el **II compartimento del lavado principal**. Luego ponga detergente líquido en el contenedor por debajo de la marca **línea máxima (A)**.

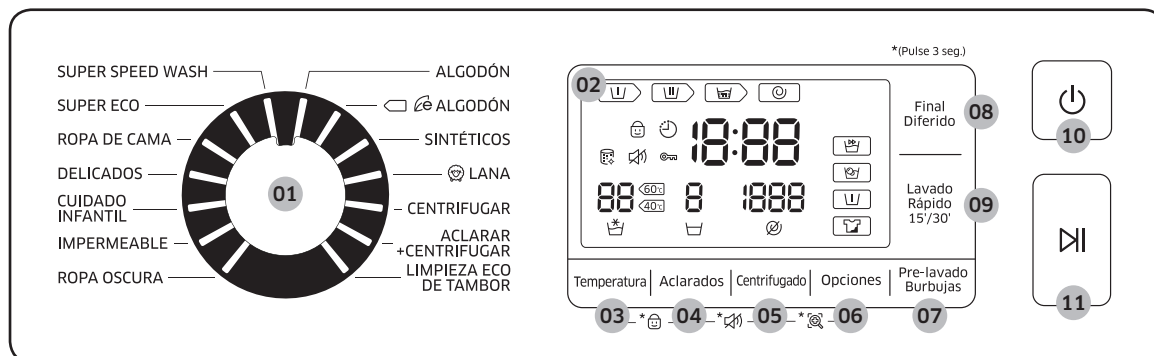
⚠ PRECAUCIÓN

- No sobrepase la línea máxima marcada en el compartimento.
- Quite el contenedor para líquido si utiliza detergente en polvo.

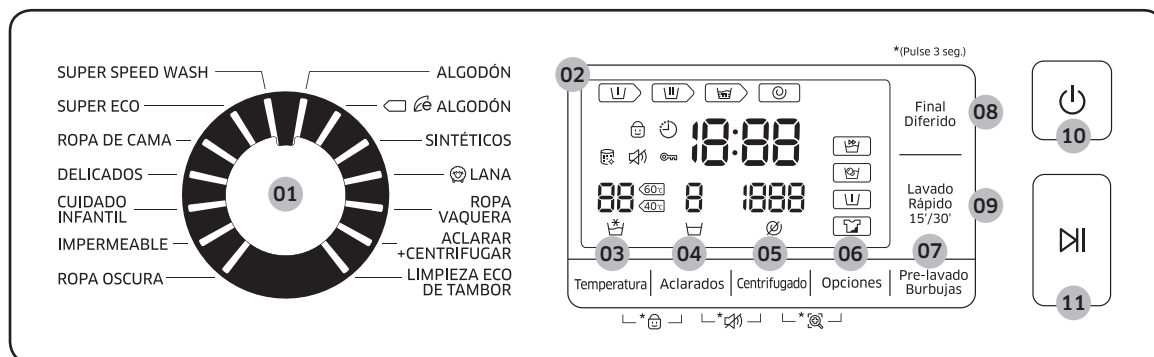
Funcionamiento

Panel de control

WW8*J6*****



WW9*J6*****



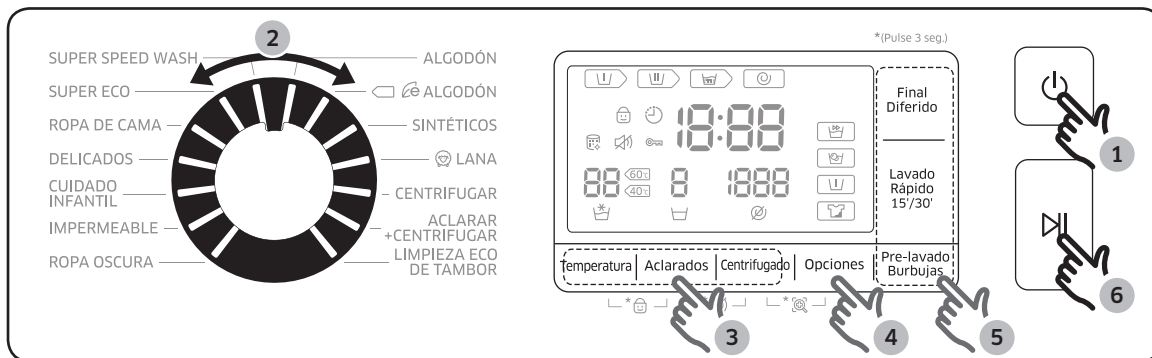
01 Selector de ciclos	Gire el dial para seleccionar un ciclo.
02 Pantalla	La pantalla muestra información sobre el ciclo que se está ejecutando y el tiempo restante estimado, o un código de información cuando ocurre algún problema.
03 Temperatura	Pulse para cambiar la temperatura del agua para el ciclo actual.
04 Aclarados	Pulse para cambiar el número de aclarados para el ciclo actual. Puede establecer el número de aclarados hasta un máximo de 5.
05 Centrifugado	Pulse para cambiar la velocidad de centrifugado para el ciclo actual. <ul style="list-style-type: none"> • Mantener en remojo : El aclarado final se detiene para mantener la colada en remojo. Para sacar la ropa, ejecute un proceso de desagüe o de centrifugado. • Sin centrifugado : El tambor no centrifuga después del desagüe final.

Funcionamiento

Funcionamiento

06 Opciones	Pulse para seleccionar una opción entre Intensivo, Prelavado, Pre-lavado Burbujas e Lavado Rápido 15'/30'. Pulse otra vez para anular la selección.
07 Pre-lavado Burbujas	Pulse para activar/desactivar la función Pre-lavado Burbujas. Esta función ayuda a eliminar una gran variedad de manchas resistentes.
08 Final Diferido	Final Diferido permite establecer la hora de finalización del ciclo actual. A partir del ajuste establecido, la hora de inicio del ciclo vendrá determinada por la lógica interna de la máquina. Por ejemplo, este ajuste resulta útil para programar que la hora de finalización del lavado coincida con la hora a la que suele regresar a casa del trabajo. <ul style="list-style-type: none">• Pulse para elegir una hora preestablecida.
09 Lavado Rápido 15'/30'	Para prendas poco sucias de menos de 2 kg que necesita lavar con urgencia.
10 Encendido	Pulse para encender/apagar la lavadora.
11 Inicio/Pausa	Pulse para iniciar o detener el funcionamiento.

Sencillos pasos para comenzar



1. Pulse **Encendido** para encender la lavadora.
2. Gire el **Selector de ciclos** para seleccionar un programa.
3. Cambie la configuración del programa (Temperatura, Aclarados y Centrifugado) según sea necesario.
4. Para añadir una opción, pulse **Opciones**. Vuelva a pulsar el botón para seleccionar la opción preferida.
5. La máquina proporciona tres botones de fácil acceso a **Pre-lavado Burbujas**, **Lavado Rápido** y **Final Diferido** según necesite. Si desea usar una de estas opciones, pulse el botón correspondiente.
6. Pulse **Inicio/Pausa**.

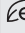

Para cambiar de ciclo con la lavadora en funcionamiento

1. Pulse **Inicio/Pausa** para detener el funcionamiento.
2. Seleccione otro ciclo.
3. Vuelva a pulsar **Inicio/Pausa** para iniciar el nuevo ciclo.

Funcionamiento

Descripción del ciclo





Ciclos normales

Ciclo	Descripción y carga máxima (kg)	
ALGODÓN	<ul style="list-style-type: none"> Para algodón, ropa de cama y de mesa, ropa interior, toallas o camisas. La duración del lavado y el número de aclarados se ajustan automáticamente de acuerdo con la carga. 	Máx.
 ALGODÓN	<ul style="list-style-type: none"> Rendimiento óptimo con bajo consumo de energía para tejidos de algodón, ropa de cama y de mesa, ropa interior, toallas o camisas. 	Máx.
SINTÉTICOS	<ul style="list-style-type: none"> Blusas o camisas de poliéster (diolen, trevira), poliamida (perlón, nailon) o materiales similares. 	4
 LANA	<ul style="list-style-type: none"> Especial para lana lavable a máquina y cargas inferiores a 2,0 kg. El programa de lana efectúa suaves acciones de balanceo y remojo para evitar que las fibras de lana se encojan y deformen. Se recomienda un detergente neutro. 	2
CENTRIFUGAR	<ul style="list-style-type: none"> Realiza un centrifugado adicional para eliminar eficazmente la humedad de la colada. 	-
ROPA VAQUERA	<ul style="list-style-type: none"> Utiliza un nivel de agua superior en el lavado principal y un ciclo de aclarado extra para asegurar que no queden restos de detergente en polvo. 	3
ACLARAR+CENTRIFUGAR	<ul style="list-style-type: none"> Realiza un aclarado adicional tras incorporar suavizante a la colada. 	-
LIMPIEZA ECO DE TAMBOR	<ul style="list-style-type: none"> Limpia la suciedad y las bacterias del tambor. Efectúe cada 40 lavados sin detergente ni lejía. El tambor debe estar vacío. No utilice productos de limpieza para limpiar el tambor. 	-
SUPER SPEED WASH	<ul style="list-style-type: none"> Lavado rápido en 1 hora para prendas de uso diario como ropa interior y camisas. La duración del ciclo varía en función del suministro de agua, la carga y el tipo de colada. 	5

Ciclo	Descripción y carga máxima (kg)	
SUPER ECO	<ul style="list-style-type: none"> Este ciclo a baja temperatura ayuda a reducir el consumo de energía. 	4
ROPA DE CAMA	<ul style="list-style-type: none"> Para colchas, sábanas, fundas de edredón, etc. Para obtener los mejores resultados lave 1 solo tipo de ropa de cama y asegúrese de que la carga sea inferior a 2,0 kg. 	2
DELICADOS	<ul style="list-style-type: none"> Para tejidos delicados, lencería (seda) y otras prendas que solo se pueden lavar a mano. Para obtener los mejores resultados, use detergente líquido. 	2
CUIDADO INFANTIL	<ul style="list-style-type: none"> Realiza un lavado a alta temperatura con aclarados extra que ayuda a eliminar eficazmente los restos de detergente. 	4
IMPERMEABLE	<ul style="list-style-type: none"> Para prendas impermeables, de esquí y deportivas fabricadas con materiales funcionales como spandex, fibras elásticas y microfibras. 	2
ROPA OSCURA	<ul style="list-style-type: none"> Realiza aclarados adicionales y un centrifugado reducido para asegurar que las prendas se laven y aclaren a fondo. 	4

Funcionamiento

Opciones

Opción		Descripción
	Intensivo	<ul style="list-style-type: none">• Para prendas muy sucias. La duración de cada ciclo es superior a la normal.
	Prelavado	<ul style="list-style-type: none">• Añade un ciclo de lavado preliminar antes del ciclo de lavado principal.
	Pre-lavado Burbujas	<ul style="list-style-type: none">• Pre-lavado Burbujas ayuda a eliminar una gran variedad de manchas resistentes.• Con Pre-lavado Burbujas seleccionado, la colada se remoja intensamente en burbujas de agua para que el lavado sea más eficaz.• Pre-lavado Burbujas está disponible con 4 ciclos, a los que añade 30 minutos: Algodón, Sintéticos, Ropa vaquera y Cuidado infantil.
	Lavado Rápido 15'/30'	<ul style="list-style-type: none">• Específico para una carga de hasta 2 kg de prendas poco sucias.• La duración del ciclo varía en función del suministro de agua, la carga y el tipo de colada, el grado de suciedad y las opciones extra seleccionadas.• La duración del ciclo cambia siguiendo la secuencia Apagado > 15 min > 30 min y vuelve a Apagado.• Se recomienda una cantidad de detergente inferior a 20 g (para una carga de 2 kg).

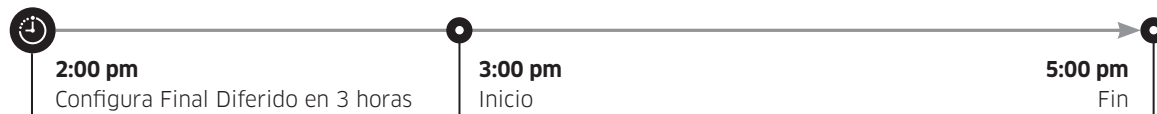
Final Diferido 🕒

Puede establecer que la lavadora finalice automáticamente el lavado a una hora determinada eligiendo un tiempo de retardo de entre 1 h y 19 h (en incrementos de 1 h). La hora que aparece en la pantalla indica el momento de finalización del lavado.

1. Seleccione un ciclo. Cambie los ajustes del ciclo si es necesario.
2. Pulse varias veces **Final Diferido** hasta establecer el tiempo de retardo deseado.
3. Pulse **Inicio/Pausa**.
Se enciende el indicador correspondiente con el reloj en marcha.
4. Para cancelar el **Final Diferido**, reinicie la lavadora pulsando **Encendido**.

Caso práctico

Desea que un programa que dura 2 horas finalice dentro de 3 horas. Para eso, añada la opción Final Diferido al ciclo actual con la configuración de 3 horas y pulse **Inicio/Pausa** a las 2:00 p.m. ¿Qué sucede entonces? La lavadora se pone en marcha a las 3:00 p.m. y finaliza a las 5:00 p.m. A continuación se proporciona la línea de tiempos para este ejemplo.



Funcionamiento

Ajustes

Seguridad para Niños

La función Seguridad para Niños bloquea todos los botones para evitar posibles accidentes con los niños. Sin embargo, Seguridad para Niños no se activa hasta que se pulsa **Inicio/Pausa**.

En el estado de pausa, puede abrir la puerta o cambiar los ajustes pulsando los botones correspondientes. Sin embargo, cuando pulsa **Inicio/Pausa** para poner la lavadora en marcha, Seguridad para Niños se reactiva.

- Seguridad para Niños bloquea todos los botones excepto el de **Encendido**.
- Para activar o desactivar Seguridad para Niños, mantenga pulsados **Temperatura** y **Aclarados** al mismo tiempo durante 3 segundos.

NOTA

Para añadir detergente, incorporar más prendas al tambor o cambiar los ajustes del ciclo en el estado de Seguridad para Niños, en primer lugar debe detener o desactivar Seguridad para Niños.

Encender/Apagar sonido

Puede activar o desactivar la tecla. El ajuste seguirá siendo efectivo después de reiniciar la máquina.

- Para silenciar el sonido, pulse al mismo tiempo **Aclarados** y **Centrifugado** al mismo tiempo durante 3 segundos.
- Para reactivar el sonido, vuelva a mantener pulsado durante 3 segundos.

Mantenimiento

Mantenga la lavadora limpia para impedir el deterioro del rendimiento y preservar su vida útil.

Limpieza eco de tambor

Efectúe este ciclo regularmente para limpiar el tambor y eliminar las bacterias.

1. Pulse **Encendido** para encender la lavadora.
2. Gire el **Selector de ciclos** para seleccionar **LIMPIEZA ECO DE TAMBOR**.
3. Pulse **Inicio/Pausa**.

NOTA

La temperatura del agua para la LIMPIEZA ECO DE TAMBOR está establecida en 70 °C y no se puede cambiar.

PRECAUCIÓN

No utilice productos de limpieza para limpiar el tambor. Los residuos químicos del tambor deterioran el rendimiento del lavado.

Recordatorio de LIMPIEZA ECO DE TAMBOR

- El recordatorio de LIMPIEZA ECO DE TAMBOR aparece en la pantalla principal cada 40 lavados. Es aconsejable efectuar la LIMPIEZA ECO DE TAMBOR regularmente.
- Cuando vea este recordatorio por primera vez, puede ignorarlo hasta 6 veces seguidas. A partir del séptimo lavado, el recordatorio deja de aparecer. Sin embargo, vuelve a aparecer cuando se alcanzan los 40 lavados por segunda vez.

Mantenimiento

Smart Check

Para habilitar esta función, antes debe descargar la aplicación **Samsung Smart Washer** desde **Play Store** o **Apple Store** e instalarla en un dispositivo móvil que disponga de la función de cámara.

La función Smart Check se ha optimizado para las series Galaxy y iPhone (solo modelos aplicables).

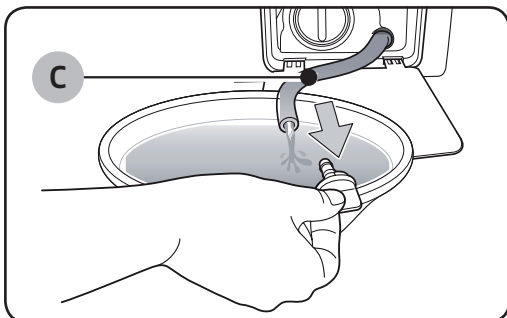
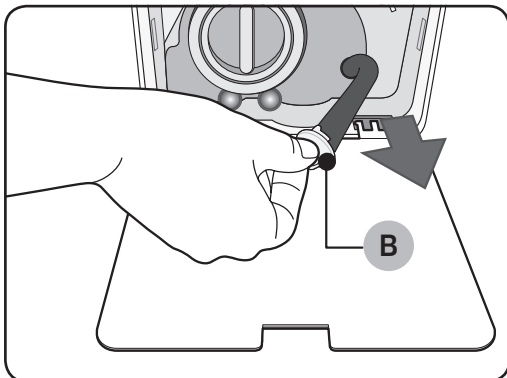
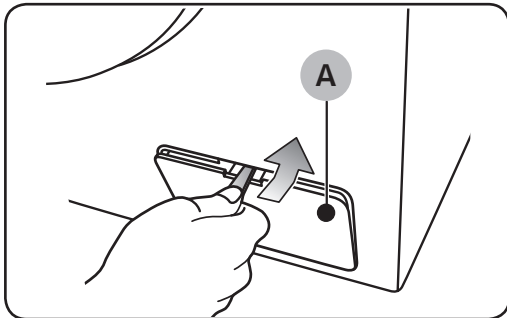
1. Mantenga pulsado **Centrifugado** y **Opciones** al mismo tiempo durante 3 segundos para acceder al modo Smart Check.
2. La lavadora inicia un procedimiento de autodiagnóstico y muestra un código de información si se detecta algún problema.
3. Ejecute la aplicación **Samsung Smart Washer** en su dispositivo móvil y toque **Smart Check**.
4. Ponga el dispositivo móvil cerca de la pantalla de la lavadora de modo que ambos queden encarados. La aplicación reconocerá automáticamente el código de información.
5. Una vez reconocido correctamente el código de información, la aplicación proporciona información detallada del problema y de las soluciones correspondientes.

NOTA

- El nombre de la función, Smart Check, puede variar según el idioma.
- Si se refleja una luz fuerte en la pantalla de la lavadora, es posible que la aplicación no reconozca el código de información.
- Si la aplicación no reconoce el código de Smart Check, introduzca manualmente el código de información en la pantalla de la aplicación.

Desagüe de emergencia

Si se produce una interrupción del suministro eléctrico, vacíe el agua del tambor antes de sacar la ropa.



1. Apague y desenchufe la lavadora de la toma de corriente.
2. Abra la **tapa del filtro (A)** con una moneda o un objeto metálico delgado.

3. Ponga un recipiente grande y vacío alrededor de la tapa y extienda el tubo de desagüe de emergencia hacia el recipiente mientras sujeta el **tapón del tubo (B)**.

4. Abra el tapón del tubo y deje que el agua del **tubo de desagüe de emergencia (C)** se vacíe en el recipiente.
5. Cuando se haya vaciado, cierre el tapón y vuelva a insertar el tubo. A continuación, cierre la tapa del filtro.

NOTA

Debe utilizarse un recipiente grande porque el tambor puede contener más agua de lo esperado.

Mantenimiento

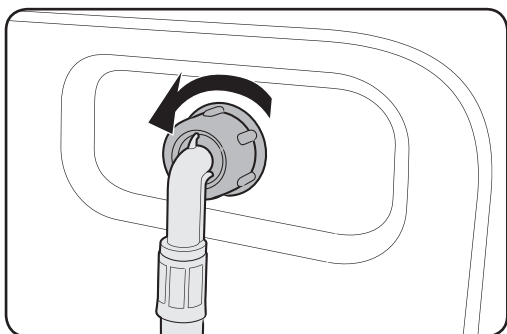
Limpieza

Superficie de la lavadora

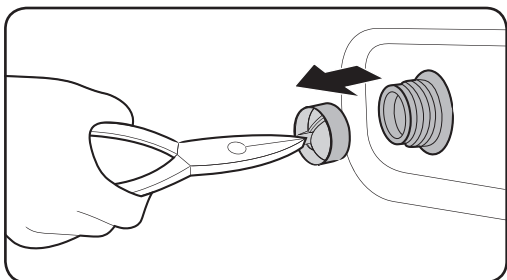
Utilice un paño suave y un detergente doméstico que no sea abrasivo. No rocíe agua sobre la lavadora.

Filtro de malla

Limpie el filtro de malla de la manguera de agua una o dos veces al año.



1. Apague la lavadora y desenchufe el cable de alimentación.
2. Cierre el grifo del agua.
3. Afloje y desconecte la manguera de agua de la parte posterior de la lavadora. Cubra la manguera con un paño para evitar que salga agua de la manguera.



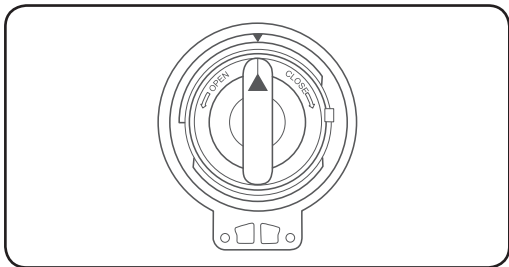
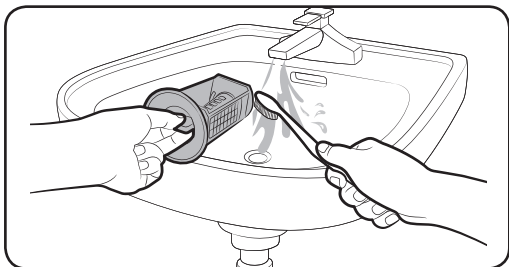
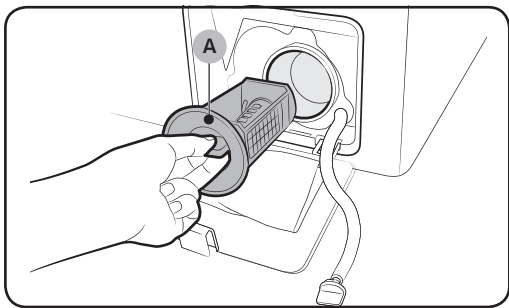
4. Utilice unos alicates para sacar el filtro de malla de la válvula de entrada.
5. Sumerja totalmente el filtro de malla en agua para que el conector roscado también quede sumergido.
6. Deje secar el filtro de malla a la sombra.
7. Inserte de nuevo el filtro de malla en la válvula de entrada y vuelva a conectar la manguera de agua a la válvula de entrada.
8. Abra el grifo del agua.

NOTA

Si el filtro de malla está obstruido, aparece el código de información “4C” en la pantalla.

Filtro de la bomba

Es recomendable limpiar el filtro de la bomba 5 o 6 veces al año para evitar que se obstruya. Un filtro de bomba obstruido puede reducir el efecto de burbujas.



1. Apague la lavadora y desenchufe el cable de alimentación.
2. Vacíe el agua restante del tambor. Consulte la sección “Desagüe de emergencia”.
3. Abra la tapa del filtro con una moneda o una llave.
4. Gire el botón del filtro de la bomba hacia la izquierda y vacíe el agua restante.
5. Limpie el filtro de la bomba con un cepillo suave. Asegúrese de que la bomba de desagüe situada dentro del filtro no está obstruida.
6. Vuelva a colocar el filtro de la bomba y gire el botón del filtro hacia la derecha.

NOTA

- Algunos filtros de bomba cuentan con un botón de seguridad diseñado para evitar que los niños sufran accidentes. Para abrir el botón del filtro de la bomba, presiónelo y gírelo en el sentido contrario al de las agujas del reloj. El mecanismo de muelle del botón de seguridad ayuda a abrir el filtro.
- Para cerrar el botón del filtro de la bomba, gírelo en el sentido de las agujas del reloj. El muelle emite un ruido que es normal.

NOTA

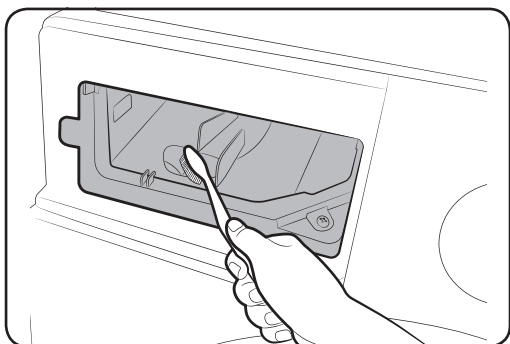
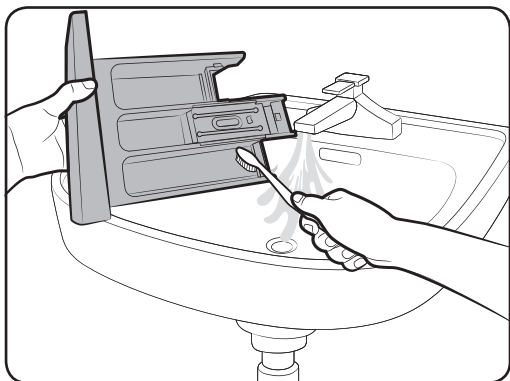
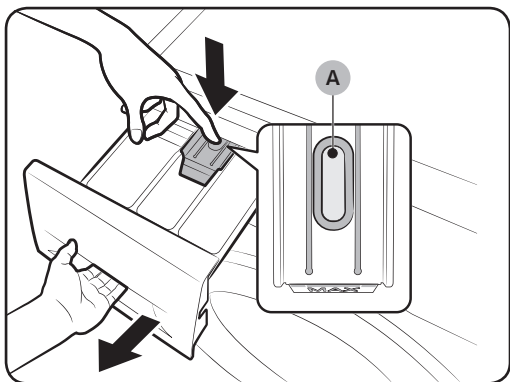
Si el filtro de malla está obstruido, aparece el código de información “5C” en la pantalla.

PRECAUCIÓN

- Después de limpiar el filtro, asegúrese de cerrar bien el botón. En caso contrario, se podría provocar una fuga de agua.
- Compruebe si el filtro está bien insertado después de limpiarlo. De lo contrario, se podría provocar un mal funcionamiento o una fuga de agua.

Mantenimiento

Cubeta para detergente



1. Mientras sujeta la **palanca de desbloqueo (A)** del interior de la cubeta, deslice la cubeta para abrirla.
2. Retire la **palanca de desbloqueo** y el distribuidor de detergente líquido de la cubeta.
3. Limpie los componentes de la cubeta con agua corriente y un cepillo suave.
4. Limpie el hueco de la cubeta con un cepillo suave.
5. Vuelva a colocar la **palanca de desbloqueo** y el **distribuidor de detergente líquido** en la cubeta.
6. Deslice la cubeta hacia adentro para cerrarla.

NOTA

Para eliminar restos de detergente, ejecute el ciclo **ACLARAR+CENTRIFUGAR** con el tambor vacío.

Recuperación tras una congelación

La lavadora se puede congelar si la temperatura desciende por debajo de los 0 °C.

1. Apague la lavadora y desenchufe el cable de alimentación.
2. Vierta agua templada en el grifo de agua para aflojar la manguera de agua.
3. Desconecte la manguera de agua y sumérgala en agua templada.
4. Vierta agua templada en el tambor y déjela unos 10 minutos.
5. Vuelva a conectar la manguera de agua al grifo.

NOTA

Si la lavadora sigue sin funcionar correctamente, repita los pasos anteriores hasta que funcione con normalidad.

Mantenimiento después de un periodo prolongado sin utilizar la lavadora

Evite dejar de utilizar la lavadora durante un periodo prolongado. Pero si este va a ser el caso, drene la lavadora y desenchufe el cable de alimentación.

1. Gire el **Selector de ciclos** para seleccionar **ACLARAR+CENTRIFUGAR**.
2. Vacíe el tambor y pulse **Inicio/Pausa**.
3. Una vez completado el ciclo, cierre el grifo del agua y desconecte la manguera de agua.
4. Apague la lavadora y desenchufe el cable de alimentación.
5. Abra la puerta y deje circular el aire por el tambor.

Solución de problemas

Puntos de comprobación

Si tiene algún problema con la lavadora, en primer lugar consulte la tabla siguiente y pruebe las soluciones.

Problema	Actuación
No se pone en marcha.	<ul style="list-style-type: none">• Compruebe si la lavadora está enchufada.• Compruebe si la puerta está bien cerrada.• Asegúrese de que los grifos están abiertos.• Asegúrese de pulsar el botón Inicio/Pausa para encender la lavadora.• Asegúrese de que Seguridad para Niños no está activado.• Antes de que la lavadora empiece a llenarse, emitirá una serie de ruidos de comprobación del bloqueo de la puerta y se hará un vaciado rápido del agua.• Compruebe el fusible o vuelva a conectar el disyuntor.
No hay suministro de agua o el suministro de agua es insuficiente.	<ul style="list-style-type: none">• Abra completamente el grifo del agua.• Compruebe si la puerta está bien cerrada.• Asegúrese de que la manguera de suministro de agua no está congelada.• Asegúrese de que la manguera de agua no está doblada ni congelada.• Asegúrese de que hay suficiente presión de agua.
Después de un ciclo, queda detergente en la cubeta para detergente.	<ul style="list-style-type: none">• Compruebe que la lavadora esté funcionando con una presión de agua suficiente.• Ponga siempre el detergente en el centro de la cubeta para detergente.• Asegúrese de que la tapa de aclarado está bien insertada.• Si utiliza detergente granulado, asegúrese de que el selector de detergente está en la posición superior.• Quite la tapa de aclarado y limpie la cubeta para detergente.
Demasiadas vibraciones o hace ruido.	<ul style="list-style-type: none">• Asegúrese de que la lavadora está situada sobre un suelo macizo, nivelado y no resbaladizo. Si el suelo está desnivelado, ajuste la altura de la lavadora con las patas niveladoras.• Asegúrese de retirar los tornillos de transporte.• Compruebe que la lavadora no toca otros objetos.• Asegúrese de que la colada está cargada de forma equilibrada.• Durante el funcionamiento normal el motor puede provocar ruidos.• Los monos y las prendas con adornos metálicos pueden provocar ruidos durante el lavado. Esto es normal.• Los objetos metálicos como monedas pueden provocar ruido. Después de lavar, retire estos objetos del tambor o la caja del filtro.

Problema	Actuación
No vacía el agua o no centrifuga.	<ul style="list-style-type: none"> • Asegúrese de que la manguera de desagüe no tiene dobleces en ninguna parte del sistema de desagüe. Si hay una dificultad para el drenaje, llame al servicio técnico. • Asegúrese de que el filtro de residuos no está obstruido. • Cierre la puerta y pulse Inicio/Pausa. Por motivos de seguridad, la lavadora no gira ni centrifuga a menos que la puerta esté cerrada. • Asegúrese de que la manguera de desagüe no está congelada ni atascada. • Asegúrese de que el sistema de drenaje al que está conectada la manguera de desagüe no está atascado. • Si la lavadora no recibe suficiente corriente, temporalmente no drenará ni centrifugará. Tan pronto como la lavadora vuelva a recibir suficiente corriente funcionará normalmente.
La puerta no se abre.	<ul style="list-style-type: none"> • Pulse Inicio/Pausa para detener la lavadora. • El mecanismo de bloqueo de la puerta puede tardar unos momentos en desbloquearla. • La puerta no se abrirá hasta 3 minutos después de que la lavadora se detenga o se apague. • Asegúrese de que el agua del tambor se ha vaciado completamente. • La puerta no podrá abrirse si queda agua en el tambor. Vacíe el tambor y abra la puerta manualmente. • Compruebe que la luz de bloqueo de la puerta está apagada. La luz de bloqueo de la puerta se apaga cuando la lavadora se ha vaciado.
Demasiada espuma.	<ul style="list-style-type: none"> • Asegúrese de que utiliza el tipo de detergente recomendado. • Utilice un detergente de alta eficiencia (HE) para prevenir el exceso de espuma. • Reduzca la cantidad de detergente con agua blanda y con cargas pequeñas o poco sucias. • No es aconsejable utilizar detergentes que no sean de alta eficiencia.
No puedo añadir detergente adicional.	<ul style="list-style-type: none"> • Compruebe que la cantidad de detergente y suavizante restantes no supera el límite.

Solución de problemas

Problema	Actuación
Se detiene.	<ul style="list-style-type: none"> • Enchufe el cable de alimentación en una toma de corriente que funcione. • Compruebe el fusible o vuelva a conectar el disyuntor. • Cierre la puerta y pulse el botón Inicio/Pausa para poner en marcha la lavadora. Por motivos de seguridad, la lavadora no gira ni centrifuga a menos que la puerta esté cerrada. • Antes de que la lavadora empiece a llenarse, emitirá una serie de ruidos de comprobación del bloqueo de la puerta y se hará un vaciado rápido del agua. • Puede haber una pausa o un periodo de remojo en el ciclo. Espere unos momentos y puede que la máquina se ponga en marcha. • Asegúrese de que el filtro de malla de la manguera de entrada del agua y los grifos no están atascados. Limpie periódicamente el filtro de malla. • Si la lavadora no recibe suficiente corriente, temporalmente no drenará ni centrifugará. Tan pronto como la lavadora vuelva a recibir suficiente corriente funcionará normalmente.
Se llena con agua a temperatura errónea.	<ul style="list-style-type: none"> • Abra completamente ambos grifos. • Asegúrese de que la selección de la temperatura sea correcta. • Compruebe que las mangueras están conectadas a los grifos correctos. Enjuague las líneas de agua. • Asegúrese de que el calentador de agua se ha ajustado para que el grifo suministre agua caliente a 49 °C (120 °F). Compruebe también la capacidad del calentador del agua y su velocidad de recuperación. • Desconecte las mangueras y limpie el filtro de malla. El filtro de malla podría estar obstruido. • Mientras la lavadora se llena, la temperatura del agua puede cambiar ya que la función automática de control de la temperatura comprueba la temperatura del agua que entra. Esto es normal. • Mientras la lavadora se llena, se puede advertir que pasa agua caliente/fría a través del dispensador cuando se han seleccionado temperaturas de agua fría o caliente. <p>Es una característica normal de la función de control automático de la temperatura ya que la lavadora determina la temperatura del agua.</p>

Problema	Actuación
La carga está mojada al final del ciclo.	<ul style="list-style-type: none"> • Utilice un velocidad de centrifugado High (Elevada) o Extra High (Muy elevada). • Utilice un detergente de alta eficiencia para reducir el exceso de espuma. • La carga es demasiado pequeña. Las cargas muy pequeñas (una o dos prendas) pueden causar desequilibrios y que no centrifugue completamente. • Asegúrese de que la manguera de desagüe no está aplastada ni atascada.
Fugas de agua.	<ul style="list-style-type: none"> • Compruebe si la puerta está bien cerrada. • Compruebe que todas las conexiones de las mangueras estén bien apretadas. • Compruebe que el extremo de la manguera de desagüe está correctamente insertado y asegurado en el sistema de drenaje. • No cargue excesivamente la lavadora. • Utilice un detergente de alta eficiencia (HE) para prevenir el exceso de espuma.
Emite olores.	<ul style="list-style-type: none"> • La acumulación de los excesos de espuma en las cavidades puede provocar olores desagradables. • Lleve a cabo ciclos de limpieza para desinfectar periódicamente. • Limpie la junta de la puerta (diafragma). • Seque el interior de la lavadora después de terminar un ciclo.
No se ven burbujas (solo modelos Bubbleshot).	<ul style="list-style-type: none"> • La sobrecarga puede filtrar las burbujas. • Una colada muy sucia puede no generar burbujas.

Si el problema persiste, póngase en contacto con un centro local de atención al cliente de Samsung.

Solución de problemas

Códigos de información

Si la lavadora no funciona, puede ver un código de información en la pantalla. Compruebe la tabla siguiente y pruebe las soluciones.

Código	Actuación
4C	No se suministra agua a la lavadora. <ul style="list-style-type: none">• Asegúrese de que los grifos están abiertos.• Asegúrese de que las mangueras de agua no están obstruidas.• Asegúrese de que los grifos de agua no están congelados.• Asegúrese de que la lavadora está funcionando con una presión de agua suficiente.• Asegúrese de que los grifos de agua fría y de agua caliente están correctamente conectados.• Limpie el filtro de malla si está obstruido.
4C2	<ul style="list-style-type: none">• Asegúrese de que la línea de suministro de agua fría está conectada al grifo de agua fría. Si se conecta a la tubería del agua caliente, en algunos ciclos las prendas podrían deformarse.
5C	No se drena el agua. <ul style="list-style-type: none">• Asegúrese de que la manguera de desagüe no está congelada ni atascada.• Asegúrese de que la manguera de desagüe está bien colocada, en función de tipo de conexión.• Limpie el filtro de residuos si está obstruido.• Asegúrese de que la manguera de desagüe no tiene dobleces en ninguna parte del sistema de desagüe.• Si el código de información se mantiene, póngase en contacto con un centro de atención al cliente.
dC	Utilización de la lavadora con la puerta abierta. <ul style="list-style-type: none">• Compruebe si la puerta está bien cerrada.• Asegúrese de que no hay ninguna prenda atrapada por la puerta.
OC	El agua se desborda. <ul style="list-style-type: none">• Vuelva a poner en funcionamiento la máquina después del centrifugado.• Si el código de información se mantiene en la pantalla, póngase en contacto con un centro local de atención al cliente de Samsung.
LC, LC1	Inspeccione la manguera de desagüe. <ul style="list-style-type: none">• Asegúrese de que el extremo de la manguera de desagüe está en el suelo.• Asegúrese de que la manguera de desagüe no está atascada.• Si el código de información se mantiene, póngase en contacto con un centro de atención al cliente.






























Código	Actuación
Ub	<p>El centrifugado no funciona.</p> <ul style="list-style-type: none"> • Asegúrese de que la colada está repartida homogéneamente. • Asegúrese de que la lavadora está sobre una superficie nivelada y estable. • Vuelva a distribuir la carga. Si solo lava una prenda, como un albornoz o unos vaqueros, quizá el centrifugado final no sea todo lo satisfactorio que debiera y aparecerá un mensaje de comprobación "Ub" en la pantalla.
3C	<p>Compruebe el funcionamiento del motor.</p> <ul style="list-style-type: none"> • Intente reiniciar el ciclo. • Si el código de información se mantiene, póngase en contacto con un centro de atención al cliente.
UC	<p>Debe inspeccionarse el control electrónico.</p> <ul style="list-style-type: none"> • Compruebe si la corriente llega correctamente. • Si el código de información se mantiene, póngase en contacto con un centro de atención al cliente.
	<p>Detectado un bajo voltaje.</p> <ul style="list-style-type: none"> • Compruebe que el cable de alimentación está enchufado. • Si el código de información se mantiene, póngase en contacto con un centro de atención al cliente.
HC	<p>Comprobación de calentamiento a alta temperatura.</p> <ul style="list-style-type: none"> • Si el código de información se mantiene, póngase en contacto con un centro de atención al cliente.
1C	<p>El sensor de nivel del agua no funciona correctamente.</p> <ul style="list-style-type: none"> • Pruebe a apagar y reiniciar el ciclo. • Si el código de información se mantiene, póngase en contacto con un centro de atención al cliente.
AC	<p>Compruebe la comunicación entre la placa base principal y la secundaria</p> <ul style="list-style-type: none"> • Pruebe a apagar y reiniciar el ciclo. • Si el código de información se mantiene, póngase en contacto con un centro de atención al cliente.

Si algún código de información se mantiene visible en la pantalla, póngase en contacto con un centro local de atención al cliente de Samsung.

Especificaciones

Tabla de indicaciones del tejido

Los siguientes símbolos proporcionan las instrucciones de cuidados para cada prenda. Las etiquetas de indicaciones contienen símbolos para lavado, blanqueado, secado y planchado (o para limpieza en seco si es necesario). El uso de estos símbolos garantiza la coherencia entre los fabricantes de prendas de ropa nacionales e importadas. Siga las instrucciones de la etiqueta para prolongar la vida de la prendas y reducir los problemas de lavado.

	Material resistente		No planchar
	Tejido delicado		Puede limpiarse en seco con cualquier disolvente
 	Puede lavarse a 95 °C		Limpiar en seco
 	Puede lavarse a 60 °C		Puede limpiarse en seco con percloruro, bencina, alcohol puro o R113 solamente
 	Puede lavarse a 40 °C		Puede limpiarse en seco con fuel para aviación, alcohol puro o R113 solamente
 	Puede lavarse a 30 °C		No limpiar en seco
	Solo lavado a mano		Secar en posición horizontal
	Solo limpieza en seco		Puede secarse colgado
	Puede utilizarse lejía en agua fría		Secar colgado en una percha
	No usar lejía		Admite secadora, temperatura normal
	Puede plancharse a 200 °C máx		Admite secadora, temperatura baja
	Puede plancharse a 150 °C máx		No secar en secadora
	Puede plancharse a 100 °C máx		

Protección del medio ambiente

- Este electrodoméstico se ha fabricado con materiales reciclables. Cuando decida desecharlo, siga la normativa local para la eliminación de residuos. Corte el cable de alimentación para que el electrodoméstico no pueda conectarse a una toma eléctrica. Quite la puerta para que los animales y los niños pequeños no puedan quedar atrapados en el interior.
- No utilice cantidades de detergente superiores a las recomendadas por el fabricante del producto.
- Utilice productos quitamanchas y lejías antes del ciclo de lavado y solo cuando sea estrictamente necesario.
- Ahorre agua y electricidad cargando siempre la lavadora al máximo (la cantidad exacta de ropa depende del programa que se utilice).

Especificaciones

Especificaciones técnicas

“ * ” Los asteriscos representan variantes de modelo y pueden variar con (0-9) o (A-Z).

Tipo		Lavadora de carga frontal	
Nombre del modelo		WW8*J6****	WW9*J6****
Dimensiones		600 (An) x 550 (F) x 850 (Al) mm	
Presión del agua		50 kPa - 800 kPa	
Peso NETO		61,0 kg	
Capacidad de lavado y centrifugado		8,0 kg	9,0 kg
Consumo de energía	Lavado	220 V	150 W
		240 V	150 W
	Lavado y calentamiento	220 V	2000 W
		240 V	2400 W
	Centrifugado	220-240 V	600 W
Bombeo		30 W	
Revoluciones del centrifugado		1400 rpm	

NOTA

El diseño y las especificaciones están sujetos a cambios sin previo aviso para mejorar la calidad del producto.

De acuerdo con el Reglamento (UE) 1061/2010



“ * ” Los asteriscos representan variantes de modelo y pueden variar con (0-9) o (A-Z).

Samsung			
Nombre del modelo		WW8*J6****	WW9*J6****
Capacidad	kg	8,0	9,0
Eficiencia energética			
A + + + (eficiencia más alta) a D (menor eficiencia)		A+++	
Consumo de energía			
Consumo de energía anual (AE_C) ¹⁾	kWh/año	116	130
Consumo de energía (E_t.60) Algodón 60 °C con carga completa	kWh	0,54	0,65
Consumo de energía (E_t.60.1/2) Algodón 60 °C con carga parcial	kWh	0,48	0,51
Consumo de energía (E_t.40.1/2) Algodón 40 °C con carga parcial	kWh	0,48	0,51
Consumo eléctrico ponderado en el modo "apagado" (P_o)	W	0,48	0,48
Consumo eléctrico ponderado en el modo "sin apagar" (P_l)	W	5	5
Consumo de agua anual (AW_c) ²⁾	L/año	8100	9400
Clase de eficiencia del centrifugado ³⁾			
De A (más eficiente) a G (menos eficiente)		A	
Velocidad máxima de centrifugado	rpm	1400	
Humedad residual	%	44	
Programas a los que se refiere la información de la etiqueta y la ficha		🌿 ALGODÓN 60 °C y 40 °C ⁴⁾	
Duración del programa normal			
ALGODÓN 60 °C con carga completa	min	284	294
ALGODÓN 60 °C con carga parcial	min	254	284
ALGODÓN 40 °C con carga parcial	min	254	284
Duración ponderada en el modo "sin apagar"	min	2	2
Ruido acústico aéreo emitido			
Lavado	dB (A) re 1 pW	53	53
Centrifugado	dB (A) re 1 pW	74	74

📄 NOTA

1. El consumo anual de energía se basa en 220 ciclos de lavado normal para programas de 🌿 ALGODÓN a 60 °C y 40 °C con carga total y parcial, y el consumo en los modos "apagado" y "sin apagar". El consumo real de energía depende de las condiciones de utilización del aparato.
2. El consumo anual de agua se basa en 220 ciclos de lavado normal para programas de 🌿 ALGODÓN a 60 °C y 40 °C con carga total y parcial. El consumo real de agua depende de las condiciones de utilización del aparato.
3. La extracción del centrifugado es muy importante cuando se utiliza secadora para la ropa. El consumo de energía del secado es mucho mayor que el consumo del lavado. Si se lava con un centrifugado alto se ahorra más energía que secando la ropa en la secadora.



Especificaciones

4. Los programas  ALGODÓN 60 °C y  ALGODÓN 40 °C son el 'programa algodón 60 °C normal' y el 'programa algodón 40 °C normal'. Son adecuados para lavar una colada de algodón medianamente sucia y son los más eficientes (en cuanto a consumo de agua y energía) para este tipo de prendas.

Ejecute el Modo Calibración después de la instalación (consulte la sección "Ejecute la calibración (recomendado)" en la página 23).

En estos programas la temperatura real del agua puede diferir de la temperatura declarada.

Información de los principales programas de lavado

Modelo	Programa	Temperatura (°C)	Capacidad (kg)	Duración del programa (min)	Humedad residual (%)	Consumo de agua (L/Ciclo)	Consumo de energía (kWh/Ciclo)
WW9*J6****	ALGODÓN	20	4,5	137	56	65	0,36
	 ALGODÓN	40	4,5	284	44	39	0,51
		60	4,5	284	44	39	0,51
			9,0	294	44	47	0,65
	SINTÉTICOS	40	4,0	154	35	68	0,65
WW8*J6****	ALGODÓN	20	4,0	137	56	60	0,33
	 ALGODÓN	40	4,0	254	44	33	0,48
		60	4,0	254	44	33	0,48
			8,0	284	44	41	0,54
	SINTÉTICOS	40	4,0	154	35	68	0,65

Los valores de la tabla se han medido de acuerdo con las condiciones especificadas en la Norma IEC60456/EN60456. Los valores reales dependen de las condiciones de utilización del aparato.

Nota



¿PREGUNTAS O COMENTARIOS?

PAÍS	LLAME	O VISITE NUESTRA PÁGINA WEB
SPAIN	0034902172678 [HHP] 0034902167267	www.samsung.com/es/support



DC68-03580R-01