

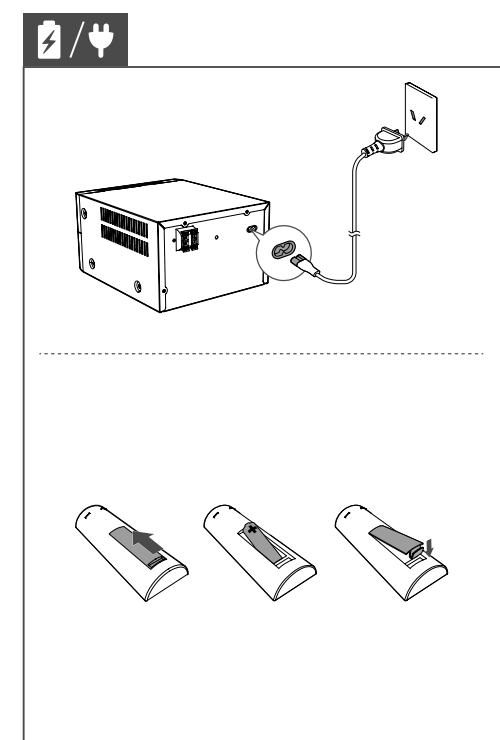
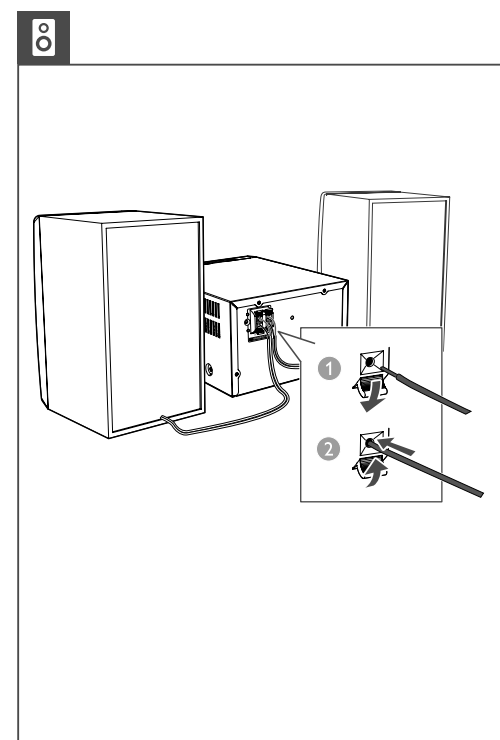
Siempre ahí para ayudarle
Register your product and get support at
www.philips.com/support



Manual rápido del usuario

PHILIPS

MCM2300



Programación de canciones
Esta función permite programar 20 pistas en el orden deseado.

- En el modo DISC o USB, presione ■ para detener la reproducción.
- Presione PROG para activar el modo de programa.
- Presione ◀▶ para seleccionar una pista.
 - Para pistas MP3, presione ▲/▼ para seleccionar primero un álbum y, a continuación, presione ◀▶ para seleccionar una pista.
- Presione PROG para confirmar.
 - Repita los pasos 3 y 4 para programar más pistas.
- Presione ▶▶ para reproducir las canciones programadas.

Para borrar la programación, presione ■ dos veces.

▶▶	Iniciar, hacer una pausa o reanudar la reproducción.
■	Detiene la reproducción.
▲/▼	Selecciona un álbum o una carpeta.
◀▶	Presiónelo para pasar a la pista anterior o siguiente. Manténgalo presionado para realizar una búsqueda hacia adelante/hacia atrás en una pista.
REPEAT	Reproduce varias veces una canción o todas las canciones.
SHUFFLE	Reproduce las canciones de forma aleatoria.
VOL +/-	Aumenta o reduce el volumen.
MUTE	Silencia o activa el sonido.
SOUND	Seleccionar un equalizador de sonido preestablecido.
DISPLAY	Ajusta el brillo de la pantalla.

Specifications are subject to change without notice.
2014 © WOOX Innovations Limited.
All rights reserved.
This product was brought to the market by WOOX Innovations Limited or one of its affiliates, further referred to in this document as WOOX Innovations, and is the manufacturer of the product. WOOX Innovations is the warrantor in relation to the product with which this booklet was packaged. Philips and the Philips Shield Emblem are registered trademarks of Koninklijke Philips N.V. MCM2300_77_Short User Manual_V1.0



Sintoniza una estación de radio FM

- Para sintonizar a la anterior o la siguiente emisora con señal fuerte, mantenga presionado ◀▶ hasta que la frecuencia empiece a cambiar.
- Para sintonizar una emisora con una frecuencia específica, presione ◀▶ varias veces hasta se muestre su frecuencia.

- PROG
- ▲/▼

PO1 89.65
PO2 91.35
P20 101.65

Almacenar las emisoras de radio automáticamente

- Mantenga presionado PROG hasta que la frecuencia comience a cargar.
- Después de almacenar las emisoras de radio disponibles, presione ▲/▼ para sintonizar una de ellas.

Nota: Este producto puede almacenar un máximo de 20 emisoras de radio.

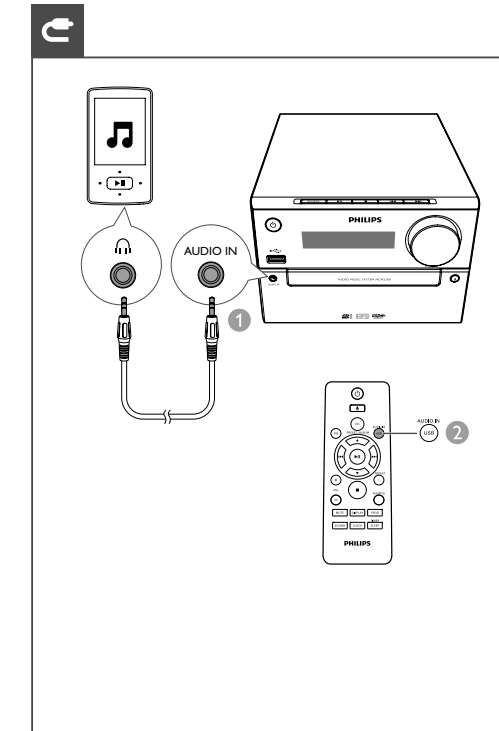
- ◀▶
- PROG
- ▲/▼
- PROG
- ▲/▼

89.65
PO1
PO1
PO1 89.65
PO2 91.35
P20 101.65

Almacene estaciones de radio manualmente

- Sintoniza una emisora de radio.
- Presione PROG para activar la programación.
- Presione ▲ para asignar un número de secuencia del 1 al 20 a esta emisora de radio y, a continuación, presione PROG para confirmar.
- Repita los pasos del 1 al 3 para programar más emisoras.
- Presione ▲/▼ para sintonizar una emisora de radio almacenada.

Nota: Para sobrescribir una emisora de radio programada, almacene otra emisora con su número de secuencia.



- CLOCK
- ◀▶
- CLOCK
- ◀▶

24 H
24 H / 12 H
10:00
10:35

Nota: Si no se presiona ningún botón durante 90 segundos, el MCM2300 sale de los ajustes del reloj sin guardar las operaciones anteriores.

- TIMER SLEEP
- ◀▶
- TIMER SLEEP
- ◀▶
- TIMER SLEEP

00:00
7:00
7:45
DISC/USB/TUNER
VOL 12

Nota: Asegúrese de configurar el reloj correctamente. Si la fuente de la alarma seleccionada no se encuentra disponible, este producto cambia al modo FM automáticamente.

- En el modo de espera, mantenga presionado SLEEP/TIMER durante 2 segundos.
- Presione ◀▶ varias veces para ajustar la hora y, a continuación, presione SLEEP/TIMER para confirmar.
- Presione ◀▶ para ajustar los minutos y, a continuación, presione SLEEP/TIMER para confirmar.
- Presione ◀▶ para seleccionar una fuente de alarma (DISC, USB o sintonizador) y, a continuación, presione SLEEP/TIMER para confirmar.
- Presione ◀▶ para ajustar el volumen de la alarma y, a continuación, presione SLEEP/TIMER para confirmar.

Para detener la alarma, presione SLEEP/TIMER. Para desactivar el temporizador de la alarma, presione SLEEP/TIMER hasta que desaparezca ☺.

120-90-60-45-30-15
OFF

En el modo de funcionamiento, presione SLEEP/TIMER varias veces para seleccionar un periodo de tiempo (en minutos).
El MCM2300 cambia automáticamente al modo de espera transcurrido el tiempo establecido.

Para descargar el manual del usuario completo, visite www.philips.com/support.

8. En caso de falla, el usuario deberá requerir la reparación a la empresa a través del Service Oficial y/o Talleres Autorizados más próximos a su domicilio y cuyo listado se acompaña al presente. La empresa asegura al usuario la reparación o/yo reposición de piezas para su correcto funcionamiento en un plazo no mayor a 30 días contados a partir de la fecha de solicitud de reparación, salvo caso fortuito, fuerza mayor.

9. Toda intervención del servicio técnico realizada a pedido del usuario dentro del plazo de garantía, que no fuera originada por falla o defecto alguno cubierto por este certificado, deberá ser abonada por el interesado de acuerdo a la tarifa vigente.

10.El presente certificado anula cualquier otra garantía implícita o explícita, por la cual y expresamente no autorizamos a ninguna otra persona, sociedad o asociación a asumir por nuestra cuenta ninguna responsabilidad con respecto a nuestros productos.

11.En caso de que durante el periodo de vigencia de esta garantía el artefacto deba ser trasladado a las Delegaciones Oficiales y/o Talleres Autorizados de Service para su reparación, el transporte será realizado por la empresa y serán a su cargo los gastos de flete y seguros y cualquier otro que deba realizarse para su ejecución.

Centros de Atención al Cliente

ARGENTINA

Tel.: **0800-888-7532**
(Número gratuito)
(011) 4544-2047

Para más información visite nuestra web: **www.philips.com.ar**

ELECTARG S.R.L.

Centro: Av. Córdoba 1357 - Tel.: (011) 4811-0064/9/1060

Caballito: J. M. Moreno 287 - Tel.: (011) 4903-6867/6854/8983

Saladillo: Saavedra 2527 - Tel.: (011) 5554-9400

ATTENDANCE S.A.
Av. Monros 3351 | Tel.: (011) 4545-5574 - 4545-4700

DIG TRONIC.
Av. San Martín 1762 | Tel.: (011) 4568-1501

GATTUSO DEMETRIO

Juan Bautista Alberdi 3425 | Tel.: (011) 4619-1631

■ GRAN BUENOS AIRES

Florencio Varela Casa Torres S.A.
Lomas de Zamora Attendance S.A.
Lomas de Zamora Electarg S.R.L.
Moreno Argentina
Morón Servotronic
Olivos Electarg S.R.L.
Quilmes Casa Torres S.A.

Ramos Mejía Electarg S.R.L.
San Isidro M2 Zona Norte SRL
San Miguel TecnosanMiguel
Tigre Patrionic
Villa Ballester Servotronic

■ CATAMARCA

S.F. del Valle de Zamara Orozco Centro de Servicios

■ CHACO

Resistencia Freschi Jorge Oscar

■ CHUBUT

Comodoro Rivadavia C.A.S. SRL

Esquel Laboratorio Electronico
Pto. Madryn Centro Electronica
Trelew Fagiron Electronica

■ CORDOBA

Alta Gracia San. It.: Especializado-Reserva Veler, Sarstfield 19
Córdoba Electarg S.R.L.
Córdoba Servelco SRL
Rio Cuarto Capital Abel
Rio Tercero Servicio Omega
Villa María Grasso Electronica
Villa María Vargans Sistema Electronicos México 421

■ CORRIENTES

Corrientes Los Magos

■ ENTRE RIOS

C. del Uruguay LTV Service
Concordia El Taller – Mavric
Galeguaychu Centro de servicios Electronicos
Paraná Laser Electronica

■ FORMOSA

Formosa Vallejos Televisión

■ JUJUY

Perico Electronica Pe-Ular – Pordón
S. S. de Jujuy Total Service Jujuy Urdinnea 233

■ LA PAMPA

Gral. Pico Electronica M.D.
Santa Rosa Tecnogy Centro de Servicios Av. Roca 379

■ LA RIOJA

La Rioja Teleonor Vasquez España 450 – B° Evita

■ MENDOZA

Godoy Cruz Video Sistemas Faj Lusbellan 129
San Rafael Diger Servicio Técnico Chile 314

proxi- mos a su domicilio y cuyo listado se acompaña al presente. La empresa asegura al usuario la reparación o/yo reposición de piezas para su correcto funcionamiento en un plazo no mayor a 30 días contados a partir de la fecha de solicitud de reparación, salvo caso

fortuito, fuerza mayor. Toda intervención del servicio técnico realizada a pedido del usuario dentro del plazo de garantía, que no fuera originada por falla o defecto alguno cubierto por este certificado, deberá ser abonada por el interesado de acuerdo a la tarifa vigente.

10.El presente certificado anula cualquier otra garantía implícita o explícita, por la cual y expresamente no autorizamos a ninguna otra persona, sociedad o asociación a asumir por nuestra cuenta ninguna responsabilidad con respecto a nuestros productos.

11.En caso de que durante el periodo de vigencia de esta garantía el artefacto deba ser trasladado a las Delegaciones Oficiales y/o Talleres Autorizados de Service para su reparación, el transporte será realizado por la empresa y serán a su cargo los gastos de flete y seguros y cualquier otro que deba realizarse para su ejecución.

ARGENTINA

Tel.: **0800-888-7532**
(Número gratuito)
(011) 4544-2047

Para más información visite nuestra web: **www.philips.com.ar**

ATTENDANCE S.A.
Av. Monros 3351 | Tel.: (011) 4545-5574 - 4545-4700

DIG TRONIC.
Av. San Martín 1762 | Tel.: (011) 4568-1501

GATTUSO DEMETRIO

Juan Bautista Alberdi 3425 | Tel.: (011) 4619-1631

■ BUENOS AIRES

Azul Heredia Real Horacio
Bahía Blanca Neutron
Baradero Juan Francisco Irazzola
Berisso Electrónica Bander
Junín José Capurro
Junín Junin Service
La Plata Ehighvision
Mar del Plata Tauri Electronics
Mar del Plata Canal Service – Inell
Mar del Plata Service Intelligo
Mar del Plata Salta 3519
Marcos Paz Tecnocentro – Leiva
Nequeen Electrónica Camelo
Pandojo Callagari Canas Alberto
Pehuayán C.A.Sistemas
San Nicolás Dr. Amador 58
San Pedro Electrónica Mensile
Tandil Lazzarini Oscar Rafael
Tres Arroyos Saini Fabiany Sergio
Zarate Electrónica Spinuzzi

(011) 4265-6564
(011) 4667-2140
(011) 4292-8800
(011) 4239-2115
(011) 4244-0397
(011) 4224-6640
(0237) 463-9500
(011) 4789-1945
(011) 4789-1945
(011) 4767-2515
(011) 4767-2515
(011) 4255-5867
(011) 4253-6700
(011) 4654-8013
(011) 4656-0619
(011) 4747-4040
(011) 4664-4131
(011) 4749-4040
(011) 4767-2515
(011) 4768-5249

Av. 25 de Mayo 1227
Solar 535
Araoz 847
Calle 158 n°107
Primera Junta 436
Alisira 537
Calle 60 n° 1033
Calle Mag. 26
Calle Mag. 26
Calle Mag. 26
Ozabald 2249
Salta 3519
Monteagudo 208
Calle 63 1745
Zuriga 194
Dr. Amador 58
Alvarez 148
Alvarez 148
Pelegriini 524
Belgrano 562
Belgrano 562
Huzalungo 1030

(02281) 42-8719
(0291) 453-5329
(03229) 46-4321
(0221) 46-14984
(04869) 42-0372
(02346) 42-4235
(0236) 42-2754
(0221) 42-2000
(0237) 42-1750
(0223) 472-9367
(0223) 475-0108
(0223) 476-4918
(0220) 477-0334
(02269) 42-6134
(02399) 42-2065
(03461) 45-4729
(03329) 42-5523
(02239) 44-2167
(02283) 42-7369
(03487) 42-7353

■ MISIONES

El Dorado Telecom Polonia 24
Leandro N. Alem Meqatones C. de Obligado 247
Posadas Electrónica Cejo Av. Lopez Torres 2623

■ NEUQUEN

Cutral-Có Servitran
Neuquén Gaffi Electronica
Neuquén Teseur
S. Martín % 16 % Ines Zener Electronica
El Dorado 614

■ RIO NEGRO

Rio Colorado A.V.C. Electronica
Bariloche Rt. Estancia – Soolovsky
Av. 12 de Octubre 1575

■ SALTA

Salta Servicio Salta

■ SAN JUAN

San Juan King Electronica

■ SAN LUIS

San Luis Rizzuto Carlos Antonio
Villa Mercedes Electrónica Cianca

■ SANTA CRUZ

Rio Gallegos Cosmos Video
Mariano Moreno 46

■ SANTA FE

Rafaela Francesconi Reparaciones Bv. Roca 475
Reconquista Spionon Alfredo
Rosario Ebezzag S.R.L.
Rosario Pte. Roca 371
Rosario Pte. Roca – Hara SIF S.R.L.
Rosario H Yrigoyen 1543
Santa Fe Takazabano 7301
Santa Fe Litoral Service SRL
Santa Fe Litoral Service SRL
Santa Fe Siglo XXI
Santa Fe Siglo XXI
Venado Tuerto Degrinam Adamem Juan

■ SANTIAGO DEL ESTERO

Sgo. del Estero Barcinoti Paul Enrique Rivaravia 833

■ TUCUMAN

S.M. De Tucumán Edu Mag SRL
Marzo Avelledana 129

Amplificador	
Potencia de salida máxima	15 W
Respuesta de frecuencia	60 Hz - 16 kHz; +3 dB
Relación señal / ruido	> 70 dB
Distorsión armónica total	<1%
Entrada auxiliar	800 mV RMS
Parlantes	
Impedancia de los parlantes	6 ohmios
Controlador del parlante	Rango completo de 3°
Sensibilidad	>83 dB/mW
Radio (FM)	
Alcance de sintonización	87.5-108 mHz
Intervalo de sintonización	50 KHz
Sensibilidad	< 22 dBu - Mono, relación S/R 26dB - Estéreo, relación S/R 46dB
Selección de búsqueda	<30 dBu
Distorsión armónica total	<3%
Relación señal / ruido	>45 dB
USB	
Versión de USB directo	2.0 de alta velocidad
USB con potencia de 5 V	≤500 mA
Disc	
Tipo de láser:	Semiconductor
Diámetro del disco	12 cm/8 cm
Discos compatibles	CD-DA, CD-R, CD-RW, MP3-CD
DAC de audio	24 bits / 44.1 kHz
Distorsión armónica total	<1% (1 kHz)
Respuesta de frecuencia	60 Hz - 16 kHz; ±3 dB
Relación S/R	>70 dBA
Información general	
Alimentación de CA	100-240 V~, 50/60 Hz
Consumo de energía en funcionamiento	13 W
Consumo de energía en modo de espera de bajo consumo	< 0.5 W
Dimensiones	
- Unidad principal (ancho x alto x profundidad)	180 x 121 x 247 mm
- Parlante (ancho x alto x profundidad)	150 x 238 x 125 mm
Peso	
- Unidad principal	1,6 kg
- Parlante	2 x 0,975 kg

1 Importante

Seguridad

Lea y comprenda todas las instrucciones antes de usar el microsistema de música. Si no se siguen las instrucciones y se ocasionan daños en el televisor, se anulará la validez de la garantía.

Riesgo de incendio o descargas eléctricas

- No quite nunca la carcasa del producto.
- Nunca exponga el producto ni los accesorios a la lluvia ni al agua. Nunca coloque contenedores de líquidos, como jarrones, cerca del producto. Si se derrama algún líquido sobre el producto o en su interior, desconéctelo de la toma de alimentación inmediatamente. Póngase en contacto con el Servicio de atención al cliente de Phillips para comprobar el producto antes de su uso.
- No coloque nunca el producto ni los accesorios cerca de llamas u otras fuentes de calor; incluso la luz solar directa.
- No inserte objetos en las ranuras de ventilación ni en las aberturas del producto.
- Cuando se utiliza el enchufe del cable de alimentación o un conector como dispositivo de desconexión, éste debe estar en una ubicación fácilmente accesible.
- Antes de que se produzca una tormenta eléctrica, desconecte el producto de la toma de alimentación.
- Para desconectar el cable de alimentación, sujete bien el enchufe; nunca del cable.
- No exponga las baterías (pack de baterías o baterías instaladas) a temperaturas altas como las de la luz solar; el fuego o fuentes de calor similares.

Riesgo de cortocircuitos o fuego.

- Antes de conectar el producto en la toma de alimentación, verifique que el voltaje de alimentación coincida con el valor que figura impreso en la parte trasera del producto. Nunca conecte el producto a la toma de alimentación si el voltaje es distinto.
- Nunca exponga el control remoto ni las pilas a la lluvia, al agua, a la luz del sol o a un calor excesivo.
- No fuerce ni aplaste los enchufes. Los enchufes flojos pueden provocar la formación de arcos o incendios.
- Instale correctamente la pila con la polaridad (signos +/-) que se indica en el control remoto.
- Si la batería no se reemplaza correctamente existe el riesgo de explosión. Reemplácelas únicamente por baterías similares o equivalentes.

Riesgos de lesiones o daños al producto.

- Puede producirse radiación láser visible e invisible cuando está abierto. Evite exponerse al haz.
- No toque la lente óptica del disco que se encuentra dentro de la bandeja de discos.
- Nunca coloque el producto ni ningún otro objeto sobre cables de alimentación u otros equipos eléctricos.
- Si el producto se transporta a temperaturas inferiores a 5 °C, desembálelo y espere hasta que su temperatura se equipare con la temperatura ambiente antes de conectarlo a la toma de alimentación.

Riesgo de sobrecalentamiento.

- Nunca instale este producto en un espacio reducido. Deje siempre un espacio de 10 cm, como mínimo, alrededor del producto para que se ventile.
- Asegúrese de que las ranuras de ventilación del producto no estén cubiertas por cortinas u otros objetos.

Riesgo de contaminación.

- Retire la pila si se agotó o si no va a usar el control remoto durante un periodo prolongado.
- Las pilas contienen sustancias químicas y deben desecharse de forma adecuada.

2 Aviso

Cualquier cambio o modificación que se realice en este dispositivo sin la aprobación expresa de WOOX Innovations puede anular la autorización del usuario para utilizar el equipo.

Cumplimiento

Este artefacto incluye esta etiqueta:



Cuidado del medioambiente

Eliminación del producto antiguo y las baterías

Este producto ha sido diseñado y fabricado con materiales y componentes de alta calidad que pueden reciclarse y reutilizarse.



Este símbolo en un producto significa que el producto cumple con la Directiva Europea 2012/19/UE.

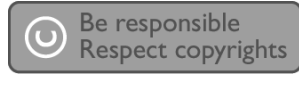
Este símbolo significa que el producto contiene pilas contempladas por la directiva europea 2013/56/UE, que no se deben tirar con la basura normal del hogar. Infórmese de la reglamentación local sobre la recolección selectiva de pilas y productos eléctricos y electrónicos. Siga la normativa local y nunca desheche el producto y las pilas con la basura normal del hogar. El correcto desecho de los productos y las pilas usadas ayuda a evitar consecuencias negativas para el medio ambiente y la salud humana.

Cómo retirar las pilas desechables

Para retirar las pilas desechables, consulte la sección de instalación de las pilas.

Información medioambiental

Se han suprimido todos los embalajes innecesarios. Nos hemos esforzado por lograr que el embalaje sea fácil de separar en tres materiales: cartón (caja), espuma de poliestireno (corcho) y polietileno (bolsas, lámina de espuma protectora). El sistema se compone de materiales reciclables que pueden volver a utilizarse si los desarma una empresa especializada. Siga las normas locales de eliminación de materiales de embalaje, baterías agotadas y equipos antiguos.



La copia no autorizada de material protegido, incluidos programas informáticos, archivos, difusiones y grabaciones de sonido, puede infringir los derechos de propiedad intelectual y constituir un delito. Este equipo no debe utilizarse para tales fines.

Protección del producto

- No introduzca ningún objeto que no sean discos en la bandeja de discos.
- No introduzca ningún disco deformado o roto en la bandeja de discos.
- Retire los discos de la bandeja si no va a utilizar el producto durante un periodo prolongado.
- Utilice únicamente un paño de microfibra para limpiar el producto.

Nota

- La placa de identificación se encuentra en la parte trasera del producto.

PHILIPS



Fabricante/Importador: Philips Argentina S.A. y/o Fábrica Austral de Productos Eléctricos S.A. Dirección: Vedia 3892 – Buenos Aires, Argentina.

PHILIPS ARGENTINA S.A. en adelante denominada “la empresa”, garantiza al comprador de este producto, a partir de la fecha de adquisición y por el término de:

- 6 (seis) meses** para los siguientes productos: Mini Sistemas Hi Fi, Micro Sistemas Hi Fi, Parlantes para iPhone & iPod Hi Fi, Reproductores de CD Portátiles, Stereos para automóvil, Parlantes y Potencias para automóvil, Reproductores de audio digital, Radio religes, Radios portátiles, Cámaras fotográficas digitales y Marcos digitales para fotos, Auriculares / audífonos; accesorios para aplicaciones
 - 1 (un) año** para los siguientes productos: Home Theaters, Reproductores de Blu-ray, Reproductores de DVD, Micro Theaters / Micro Sistemas con DVD, Mini Sistemas Hi Fi con reproducción de DVD, Reproductores de DVD Portátiles, Teléfonos, MP3 y MP4
- sin cargo alguno para el adquiriente— cuando el mismo fallare en situaciones normales de uso y bajo las condiciones que a continuación se detallan:

- Este certificado de garantía es válido únicamente en la República Argentina.
- El certificado debe ser completado por la casa vendedora y ser presentado por el usuario conjuntamente con la factura original de compra.
- Serán causas de anulación de esta garantía, en los casos que correspondan:
 - Uso impropio o distinto del uso doméstico.
 - Exceso o caídas de tensión eléctrica que implique uso en condiciones anormales.
 - Instalación y/o uso en condiciones distintas a las marcadas en el “Manual de instalación y uso” que se adjunta al producto.
 - Cualquier intervención al artefacto por terceros no autorizados por la empresa.
- La garantía carecerá de validez si se observare lo siguiente:
 - Enmiendas o raspaduras en los datos incluidos en la etiqueta del artefacto, certificado de garantía o factura.
 - Falta de factura original de compra que detalle tipo de artefacto, modelo, número de serie y fecha que coincida con los del encabezamiento del presente certificado.
- No están cubiertos por esta garantía los siguientes casos:
 - Los daños ocasionados al exterior del gabinete.
 - Los roturas, golpes, caídas o rayaduras causadas por trasladatos.
 - Los roturas o golpes ocasionados por deficiencias, sobretensiones, descargas o interrupciones del circuito de conexión del artefacto a fuentes de energía (Red eléctrica, pilas, baterías, etc) que no sean las especificadas en el Manual de uso del mismo.
 - Las fallas, daños, roturas o desgastes producidos por el maltrato o uso indebido del artefacto y/o causadas por inundaciones, incendios, terremotos, tormentas eléctricas, golpes o accidentes de cualquier naturaleza.
 - Las fallas producidos por una mala recepción ocasionada en el uso de una antena deficiente o en señales de transmisión débiles.
- Las condiciones de instalación y uso del artefacto se encuentran detalladas en el “Manual de Uso del mismo. La empresa no asume responsabilidad alguna por los daños personales o a la propiedad al usuario o a terceros que pudieran causar la mala instalación o uso indebido del artefacto, incluyendo en este último caso a la falta de mantenimiento.