

FPMA-DTBW100

NEOMOUNTS MONITORHALTERUNG FÜR

TECHNISCHE DATEN

ALLGEMEIN

Min. Bildschirmgröße*	10 inch
Max. Bildschirmgröße*	30 inch
Min. Gewicht	0 kg (pro Bildschirm)
Max. Gewicht	8 kg (pro Bildschirm)
Bildschirme	1
VESA-Minimum	75x75 mm
VESA-Maximum	100x100 mm

FUNKTIONALITÄT

Typ	Neigen
Tiefeneinstellung	8 cm
Neigung (Grad)	180°
Rotation (Grad)	270°
Anpassungstyp	Keine

INFORMATIONEN

Farbe	Grau
Hauptmaterial	Stahl
Garantie	5 Jahre
EAN code	8717371445195

*Bitte beachten: Die angegebenen Zollgrößen sind nur ein Anhaltspunkt, kombiniert mit dem Gewicht und den VESA-Größen. Das maximale Gewicht und die VESA-Größe sind absolute Beschränkungen für die Produkte und sollten nicht überschritten werden.



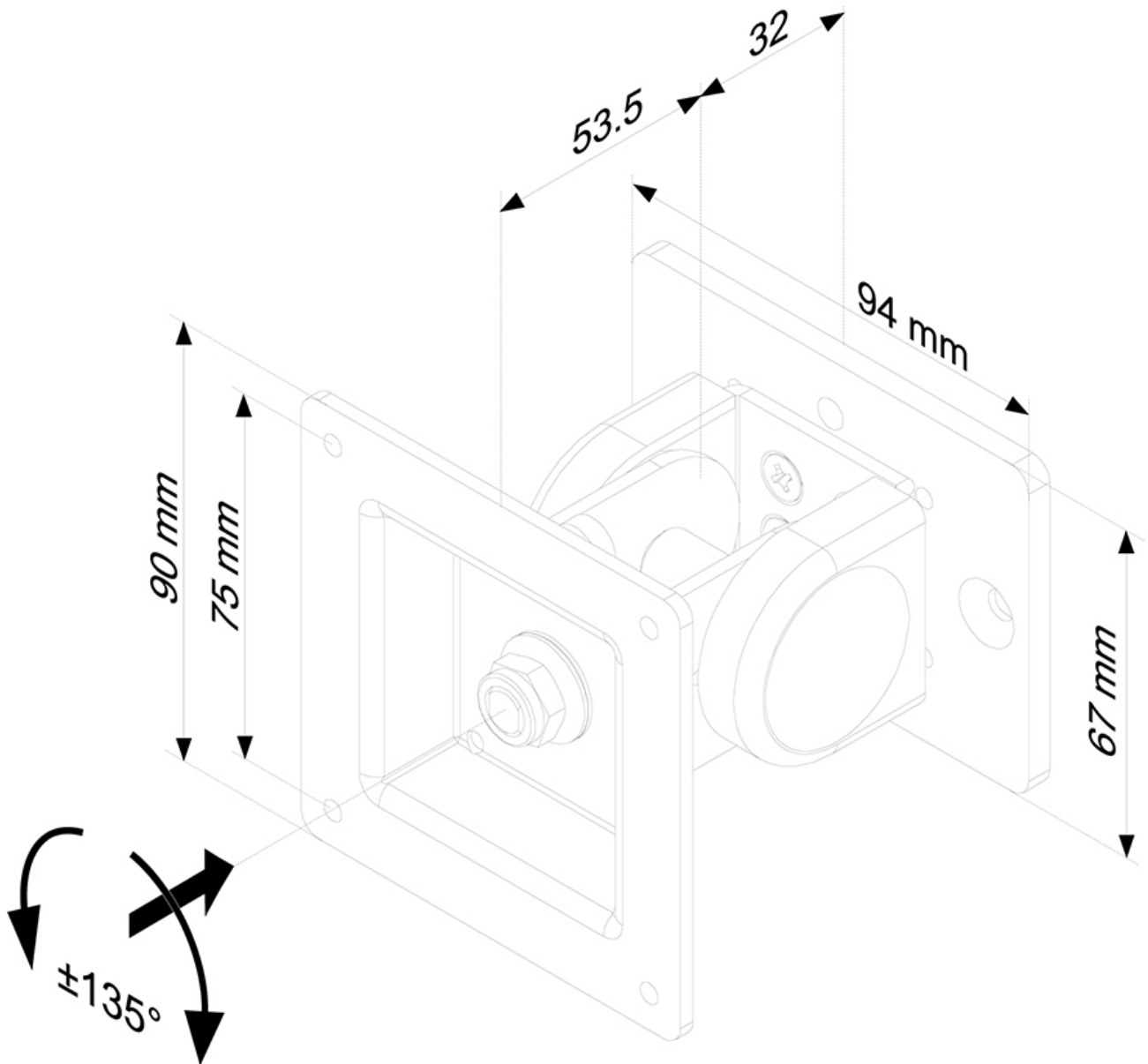
Neomounts

Neomounts FPMA-DTBW100 ist Halterung zur Befestigung von Flachbildschirmen bis 30" (76 cm) an einer Toolbar

Die Neomounts Monitor-Halterung, Modell FPMA-DTBW100, ist eine neig-, schwenk- und drehbar Halterung für Flachbildschirme bis 30" (76 cm). Diese Halterung ist eine gute Wahl in Kombination mit Neomountss Toolbar, Modell FPMA-DTB100 oder FPMA-DTB200. Neomountss einzigartige neig- (180°) und drehbare (270°) Technologie ermöglicht die Befestigung auf jeden Betrachtungswinkel, um vollumfänglich von den Möglichkeiten des Monitors zu profitieren. Montagetiefe ist 8 Zentimetern. Eine einzigartige Kabeführung verdeckt und führt Kabel von der Halterung zum Monitor. Verstecken Sie Ihre Kabel um den Arbeitsplatz schön und ordentlich zu halten. Durch eine ergonomische Halterung können Nacken- und Rückenbeschwerden vermieden werden. Ideal für den Einsatz in Büros und auf Theken oder in einem Empfangsbereich. FPMA-DTBW100 hat einen Drehpunkt und eignet sich für Bildschirme bis 30" (76 cm). Die Tragkraft dieser Halterung beträgt 8 kg Bildschirm pro Bildschirm. Diese Monitor-Halterung ist geeignet für Bildschirme mit VESA Lochmuster 75x75 und 100x100. Verschiedene andere Lochmuster können, unter Verwendung von Neomountss VESA Adapterplatten, abgedeckt werden. Das benötigte Befestigungsmaterial ist im Lieferumfang enthalten

FPMA-DTBW100

NEOMOUNTS MONITORHALTERUNG FÜR



Neomounts