

FPMA-DTBW100

SOPORTE PARA BARRA DE HERRAMIENTAS

ESPECIFICACIONES

GENERAL

Tamaño mín. pantalla*	10 inch
Tamaño máx. pantalla*	30 inch
Peso mínimo	0 kg (por pantalla)
Peso máximo	8 kg (por pantalla)
Pantallas	1
VESA mínimo	75x75 mm
VESA máximo	100x100 mm

FUNCIONALIDAD

Tipo	Inclinación
Ajuste de profundidad	8 cm
Inclinación (grados)	180°
Rotación (grados)	270°
Tipo de ajuste	Ninguno

INFORMACIÓN

Color	Gris
Material principal	Acero
Garantía	5 años
EAN code	8717371445195

*Nota: Los tamaños en pulgadas indicados son sólo una indicación, combinados con el peso y los tamaños VESA. El peso máximo y el tamaño VESA son restricciones absolutas para los productos y no deben superarse.



Neomounts

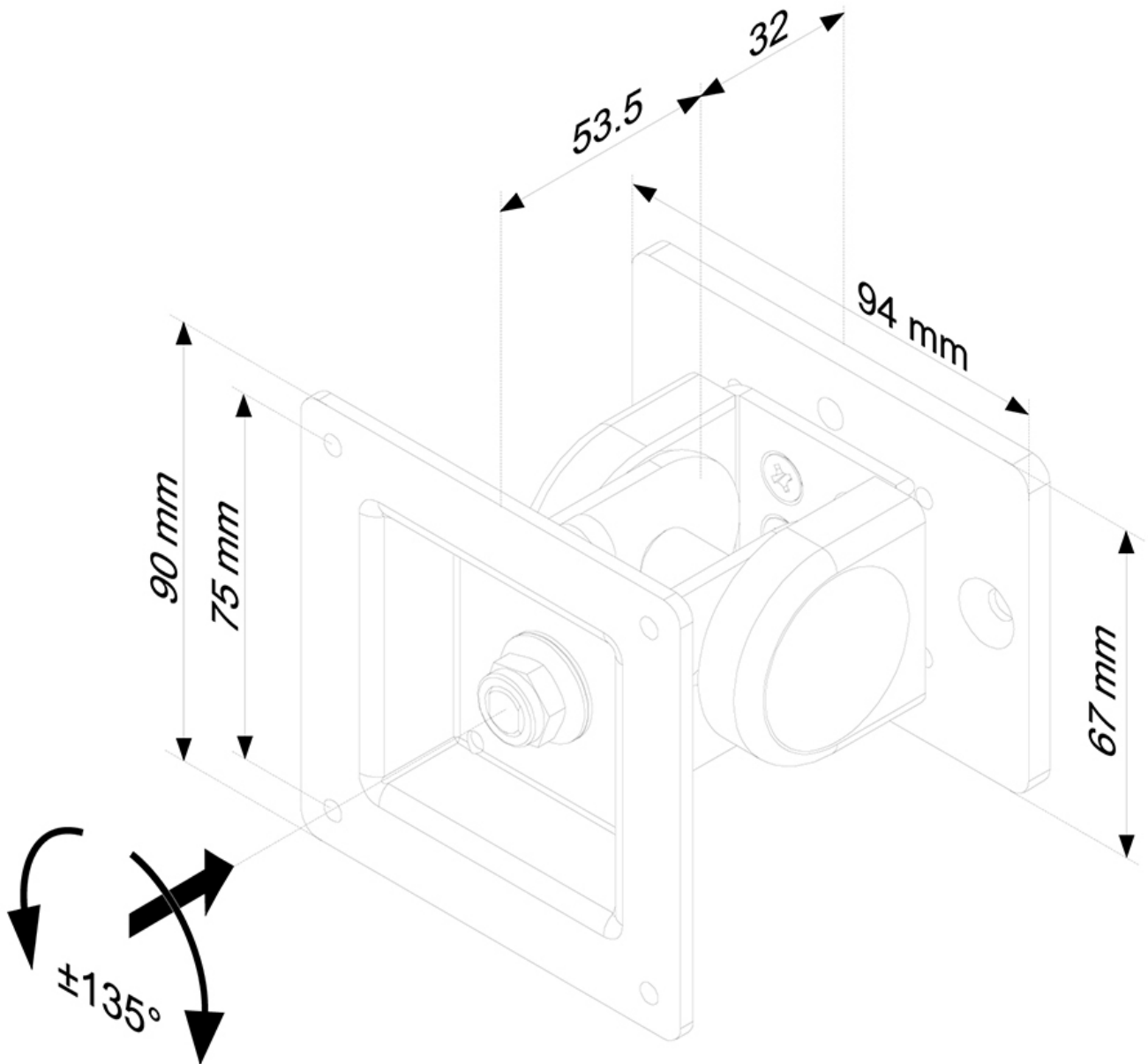
El FPMA-DTBW100 es un soporte para monitor que se coloca entre la barra de herramientas y la pantalla LCD/LED/TFT. Apto para pantallas de hasta 30" (76 cm).

El FPMA-DTBW100 es la conexión entre la barra y la pantalla. Este soporte se adapta a todas las pantallas de hasta 30" (76 cm) y un peso máximo de 8 kg. El montaje tiene el agujero patern VESA 75x75mm. Si su pantalla tiene diferentes patens agujeros VESA , por favor póngase en contacto con nosotros.

Este soporte permite la inclinación, giro y rotación de la pantalla. Una FPMA-DTBW100 se necesita por pantalla.

FPMA-DTBW100

SOPORTE PARA BARRA DE HERRAMIENTAS



Neomounts