

FPMA-DTBW100

SPECIFICATIES

ALGEMEEN

Min. beeldformaat*	10 inch
Max. beeldformaat*	30 inch
Min. draagvermogen	0 kg (per scherm)
Max. draagvermogen	8 kg (per scherm)
Schermen	1
VESA minimaal	75x75 mm
VESA maximaal	100x100 mm

FUNCTIONALITEIT

Type	Kantelen
Diepteverstelling	8 cm
Kantelen (graden)	180°
Roteren (graden)	270°
Verstellingstype	Geen

INFORMATIE

Kleur	Grijs
Hoofdmateriaal	Staal
Garantie	5 jaar
EAN code	8717371445195

*NB. De vermelde inch-maten zijn slechts een indicatie, gecombineerd met het gewicht en de VESA-maten. Het maximale gewicht en de VESA-maat zijn absolute beperkingen voor de producten en dienen niet te worden overschreden.

NEOMOUNTS TOOLBAR STEUN



Neomounts

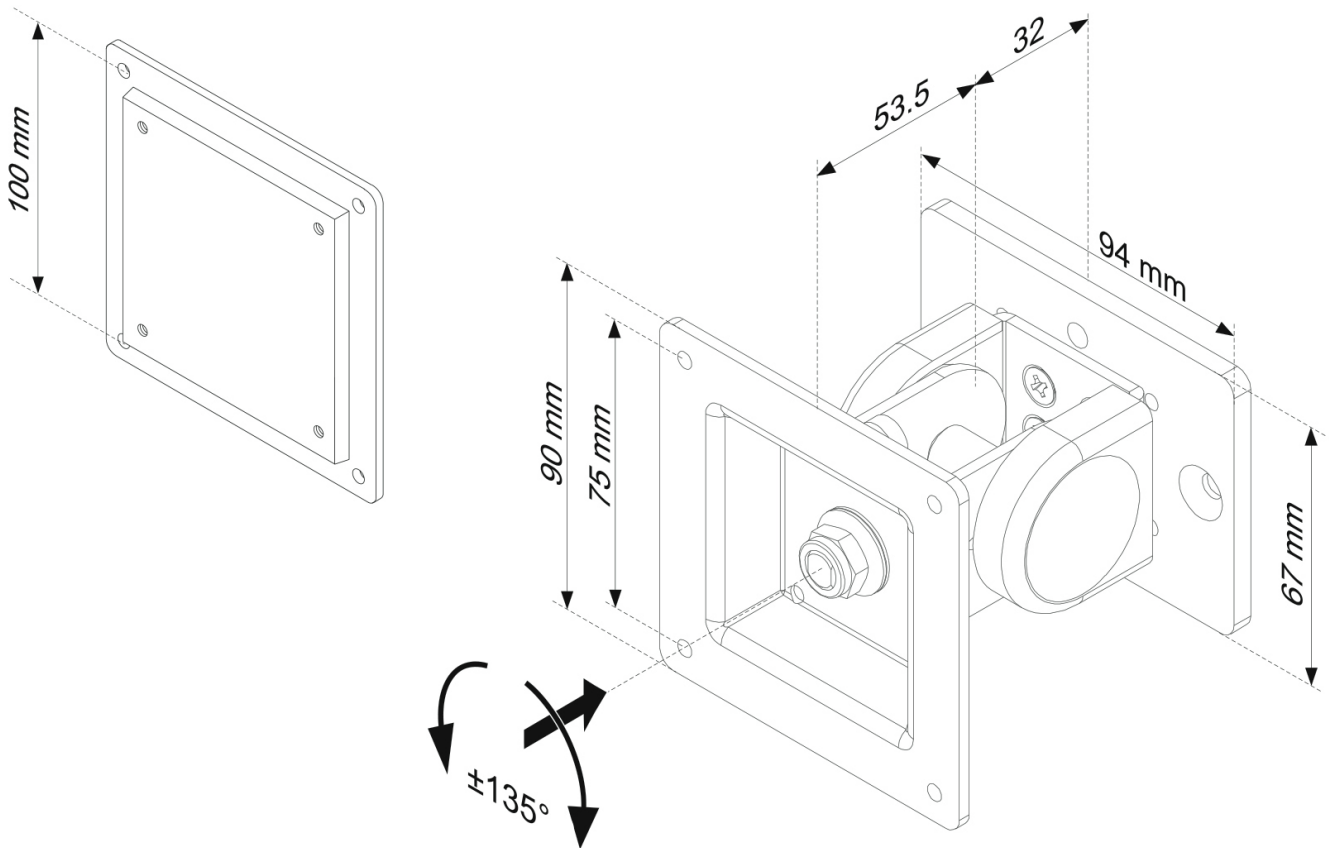
Neomounts FPMA-DTBW100 is een monitorsteun die tussen de toolbar en de flatscreen wordt geplaatst.

De Neomounts FPMA-DTBW100 monitorbeugel is geschikt voor 10-30" schermen met een maximale draagcapaciteit van 8 kg en gemaakt voor bevestiging op de FPMA-DTB100, FPMA-DTB200 en FPMA-WTB100 toolbar rails. De monitorbeugel is 8 cm diep en kan zowel kantelen en roteren, zodat optimaal gebruik gemaakt kan worden van de functionaliteit van het scherm.

De FPMA-DTBW100 monitorbeugel is geschikt voor schermen met een VESA gatenpatroon van 75x75 en 100x100 mm. Voor afwijkende gatenpatronen heeft Neomounts diverse optionele VESA-adapterplaten in het assortiment.

FPMA-DTBW100

NEOMOUNTS TOOLBAR STEUN



Measuring unit: mm