



**THE BEST SUPPORT  
FOR YOUR AV & IT HARDWARE**  
T: + 31(0)23-5478888 | E: info@newstar.eu | W: www.newstar.eu

## FPMA-VESA425

## PLAQUE D'ADAPTATION VESA NEWSTAR

L'adaptateur VESA NewStar, modèle FPMA-VESA425 est adapté pour les écrans jusqu'à 60" (152 cm).



### CARACTÉRISTIQUES

Couleur	Noir
Garantie	5 ans
Poids max.	20
Poids min.	0
Réglage de la hauteur	Aucun
Taille de l'écran max.	60
Taille de l'écran min.	27
Type	Fixe
VESA maximum	400x400 mm
VESA minimum	100x100 mm
Écrans	1
EAN code	8717371445201

L'adaptateur VESA NewStar, modèle FPMA-VESA425 est adapté pour les écrans jusqu'à 60" (152 cm). Idéal lorsque l'écran plat nécessite un VESA différent pour être monter sur un mur, un bureau ou au plafond.

NewStar FPMA-VESA440 est adapté pour les écrans jusqu'à 60" (152 cm). La capacité de poids de ce produit est de 20 kg. La profondeur de cet adaptateur est de 3 millimètres seulement. L'adaptateur est adapté pour les écrans qui répondent au VESA 100x200, 100x300, 100x400, 200x200, 200x300, 200x400, 300x300, 300x400, 400x400 mm. Différents modèles de trous peuvent être couverts à l'aide des plaques d'adaptation NewStar VESA.

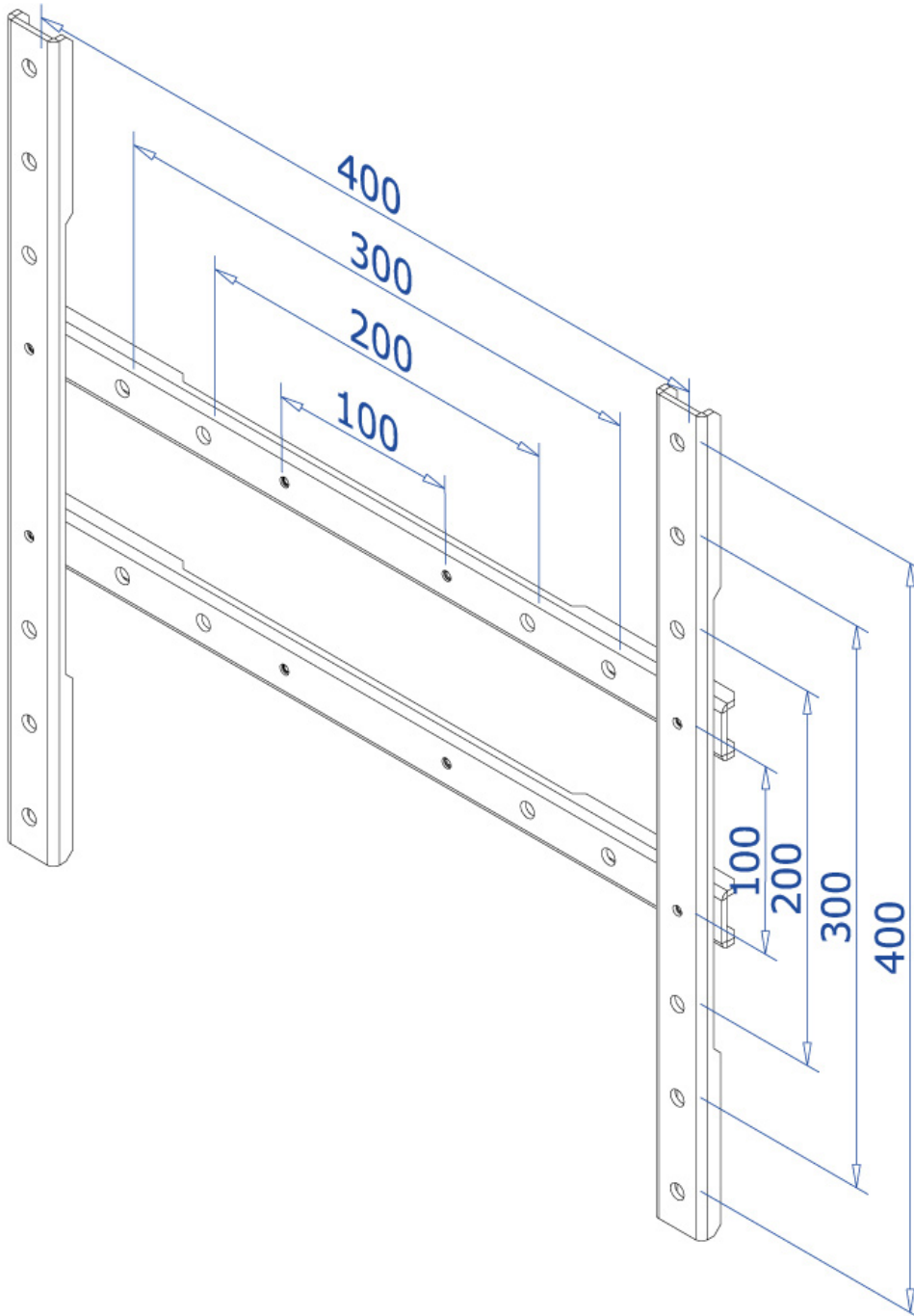
Tout le matériel d'installation est fourni avec le produit.



**THE BEST SUPPORT  
FOR YOUR AV & IT HARDWARE**  
T: + 31(0)23-5478888 | E: info@newstar.eu | W: www.newstar.eu

## FPMA-VESA425

## PLAQUE D'ADAPTATION VESA NEWSTAR



NewStar Products Europe B.V.  
Wateringweg 62/B  
2031 EJ HAARLEM  
THE NETHERLANDS

Phone : +31(0)23-5478888  
Fax : +31(0)23-5478889  
Email : info@newstar.nl  
Website : www.newstar.eu

NewStar cannot be held liable for any inaccuracies and copyrights.  
No part of this publication may be reproduced and/or published by print, photocopy, microfilm or in any other way, without prior written permission of NewStar Computer Products Europe BV.