

FPMA-VESA425

TECHNISCHE DATEN

ALLGEMEIN

Min. Bildschirmgröße*	27 inch
Max. Bildschirmgröße*	60 inch
Min. Gewicht	0 kg (pro Bildschirm)
Max. Gewicht	20 kg (pro Bildschirm)
Bildschirme	1
VESA-Minimum	100x100 mm
VESA-Maximum	400x400 mm

FUNKTIONALITÄT

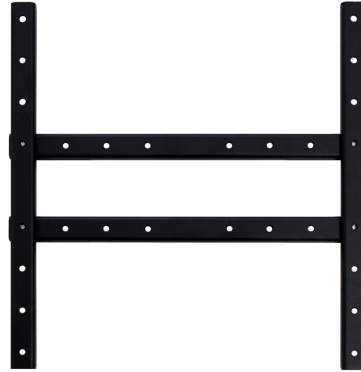
Typ	Fixiert
Anpassungstyp	Keine

INFORMATIONEN

Farbe	Schwarz
Hauptmaterial	Stahl
Garantie	5 Jahre
EAN code	8717371445201

*Bitte beachten: Die angegebenen Zollgrößen sind nur ein Anhaltspunkt, kombiniert mit dem Gewicht und den VESA-Größen. Das maximale Gewicht und die VESA-Größe sind absolute Beschränkungen für die Produkte und sollten nicht überschritten werden.

NEOMOUNTS VESA-PLATTE



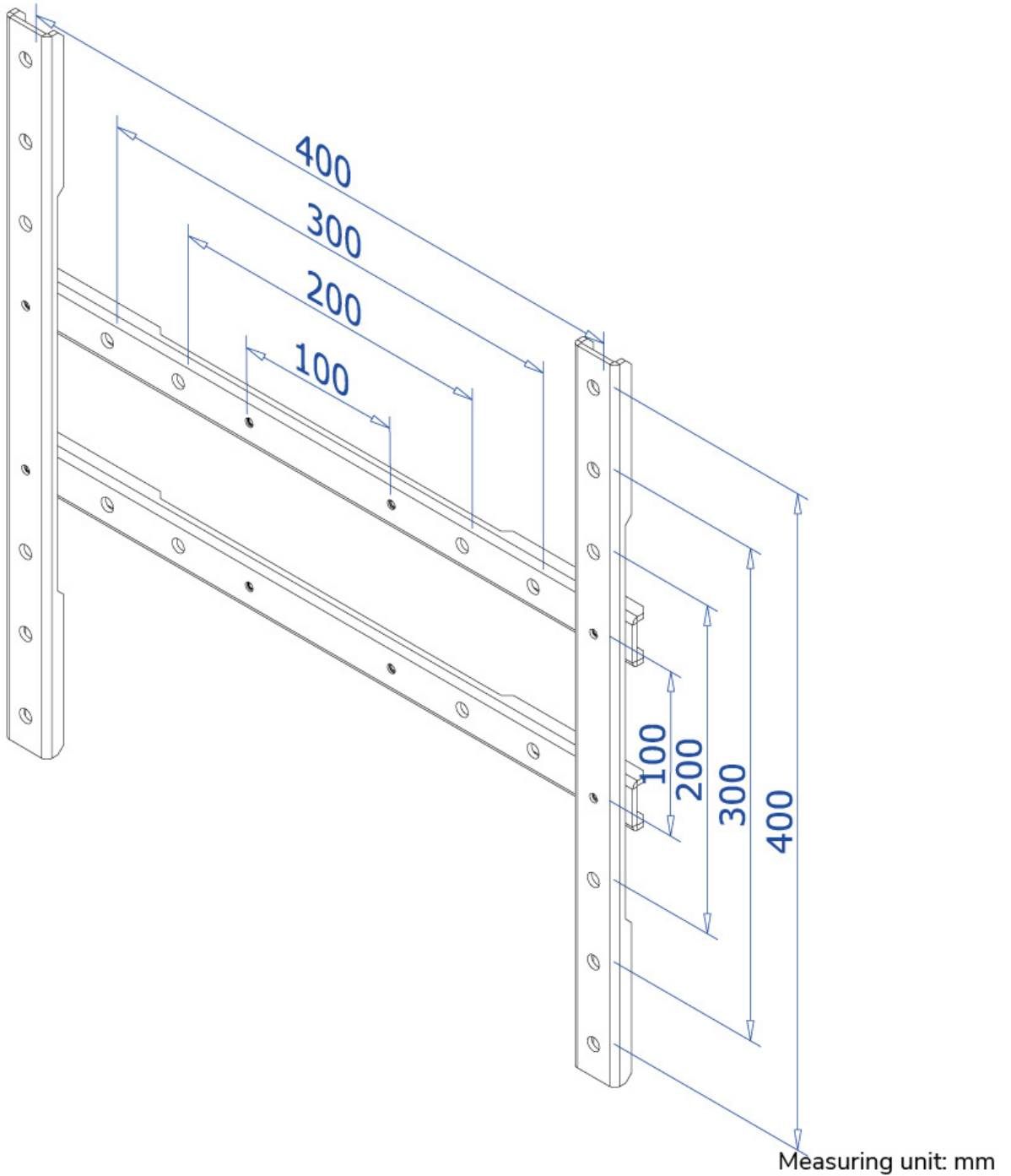
Neomounts

Neomounts FPMA-VESA425 ist eine Vesa-Adapterplatte. Sie vergrößert VESA 100x100 mm zu VESA 400x400 mm.

Die Neomounts Vesa-Adapterplatte Modell FPMA-VESA425, ermöglicht die Aufhängung einer VESA-Halterung mit 100x100 mm Schnittstelle, mit Displays bis VESA Lochmuster 400x400 mm. Ideal, wenn Ihr Flachbildschirm andere VESA-Lochmuster an der Wand-, Schreibtisch-oder Deckenhalterung braucht. Neomounts FPMA-VESA425 eignet sich für Bildschirme bis 60" (152 cm). Die Tragfähigkeit dieses Produkts ist für einen 20 kg Bildschirm. Tiefe dieser Adapterplatte ist nur 3 Millimeter. Der Adapter eignet sich für Bildschirme mit VESA Lochmuster 100x200, 100x300, 100x400, 200x200, 200x300, 200x400, 300x300, 300x400, 400x400 mm. Verschiedene Lochmuster können mit Neomounts VESA Adapterplatten abgedeckt werden. Das benötigte Befestigungsmaterial ist im Lieferumfang enthalten

FPMA-VESA425

NEOMOUNTS VESA-PLATTE



Neomounts