

# Toujours là pour vous aider

Enregistrez votre produit et obtenez de l'assistance sur le site  
[www.philips.com/support](http://www.philips.com/support)

BT6000



## Mode d'emploi

**PHILIPS**



# Table des matières

---

<b>1</b>	<b>Important</b>	<b>2</b>
<hr/>		
<b>2</b>	<b>Votre enceinte Bluetooth</b>	<b>3</b>
	Introduction	3
	Contenu de l'emballage	3
	Présentation du haut-parleur	4
<hr/>		
<b>3</b>	<b>Prise en main</b>	<b>5</b>
	Alimentation	5
	Mise sous tension/hors tension	6
	Réglage du volume	6
<hr/>		
<b>4</b>	<b>Utilisation de périphériques Bluetooth</b>	<b>7</b>
	Connexion d'un périphérique Bluetooth	7
	Lecture à partir d'un périphérique Bluetooth	8
	Contrôle de votre appel téléphonique	8
	Déconnexion d'un périphérique	8
	Reconnecter un périphérique	8
<hr/>		
<b>5</b>	<b>Écoute de la musique à partir d'un périphérique externe</b>	<b>9</b>
<hr/>		
<b>6</b>	<b>Informations sur le produit</b>	<b>10</b>
	Caractéristiques techniques	10
<hr/>		
<b>7</b>	<b>Dépannage</b>	<b>11</b>
	Informations générales	11
	À propos des périphériques Bluetooth	11
<hr/>		
<b>8</b>	<b>Avertissement</b>	<b>12</b>
	Conformité	12
	Protection de l'environnement	12
	Remarques liées à la marque commerciale	13

# 1 Important



## Avertissement

- Ne retirez jamais le boîtier de cette enceinte.
  - Ne posez jamais cette enceinte sur un autre équipement électrique.
  - Conservez cette enceinte à l'abri des rayons du soleil, des flammes nues et de toute source de chaleur.
  - Veillez à maintenir un accès facile au cordon d'alimentation, à la fiche ou à l'enceinte pour débrancher l'appareil.
- 
- Assurez-vous que l'espace libre autour de l'enceinte est suffisant pour la ventilation.
  - Si vous avez utilisé le produit dans un environnement humide, nettoyez-le immédiatement à l'aide d'un chiffon doux sec.
  - La batterie ne doit pas être exposée à une chaleur excessive (lumière du soleil, feu ou source assimilée).
  - L'adaptateur ne doit pas être exposé à des fuites ou éclaboussures.
  - Aucun objet rempli de liquide ne doit être placé sur l'adaptateur.
  - Utilisez uniquement des alimentations indiquées dans le mode d'emploi.
  - Si la fiche de l'adaptateur plug-in Direct est utilisée comme dispositif de découplage, elle doit rester facilement accessible.

## 2 Votre enceinte Bluetooth

Félicitations pour votre achat et bienvenue dans le monde de Philips ! Pour profiter pleinement de l'assistance offerte par Philips, enregistrez votre appareil à l'adresse suivante : [www.philips.com/welcome](http://www.philips.com/welcome).

- Haut-parleur
- Câble USB pour la charge
- Adaptateur secteur (avec 2 fiches interchangeables)
- Guide de démarrage rapide
- Livret de sécurité et d'avertissement

---

### Introduction

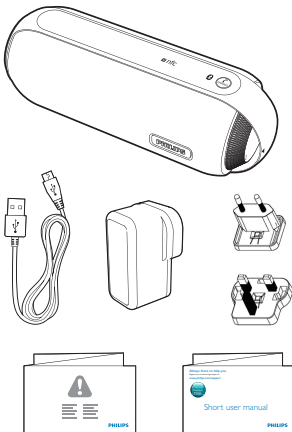
Cette enceinte a subi des tests d'étanchéité (IPX4) : elle est protégée contre les éclaboussures et peut être utilisée à proximité d'une source d'eau.

Cette enceinte vous permet de diffuser la musique de périphériques Bluetooth et d'autres appareils externes.

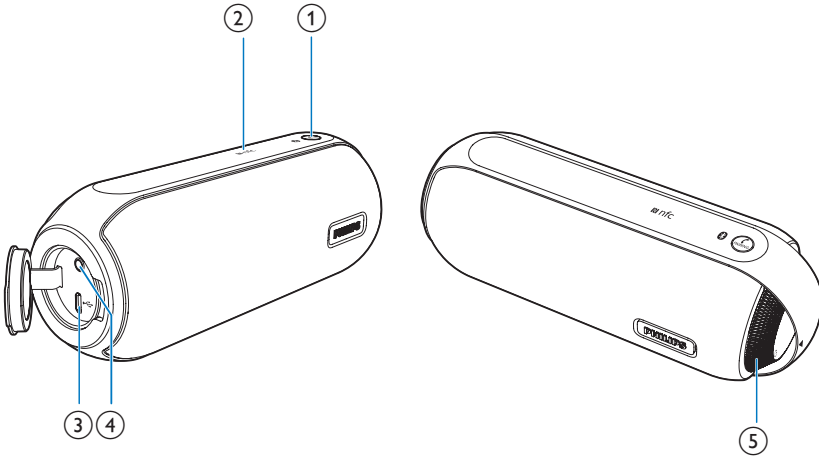
---

### Contenu de l'emballage

Vérifiez et identifiez les différentes pièces contenues dans l'emballage :



## Présentation du haut-parleur



### ① PAIRING

- Permet de passer en mode de couplage Bluetooth.
- Permet de désactiver la connexion Bluetooth.
- Permet de répondre ou de refuser un appel entrant.
- Permet de terminer l'appel téléphonique en cours.
- Permet de transférer l'appel vers votre appareil mobile.

### ② NFC

- Connectez un appareil NFC compatible via Bluetooth.

### ③

- Chargez la batterie intégrée.

### ④ AUDIO IN

- Permet de connecter un appareil audio externe.

### ⑤ Bouton de volume ( )

- Permet de régler le volume.
- Permet d'allumer ou d'éteindre le haut-parleur.

# 3 Prise en main

Les instructions fournies dans ce chapitre doivent être suivies dans l'ordre énoncé.

## Alimentation

Ce produit peut être alimenté par secteur ou par piles.

### Option 1 : alimentation à piles


Le haut-parleur fonctionne avec la batterie rechargeable intégrée.

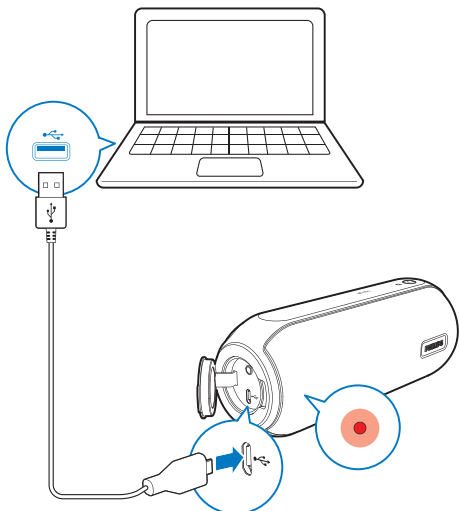


#### Remarque

- La batterie rechargeable a un nombre limité de cycles de charge. La durée de vie des batteries et le nombre de cycles de charge dépendent de l'utilisation et des réglages.
- Une charge complète dure environ 3 heures.
- Le voyant rouge clignote lorsque la batterie est faible.

#### Pour charger la batterie intégrée :

- Branchez l'enceinte sur le secteur. Ou
- Branchez le câble USB entre
  - la prise  du haut-parleur ; et
  - un port USB d'un ordinateur.



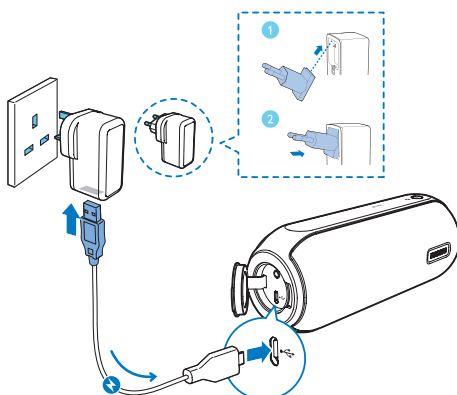
LED	État de la batterie
Rouge continu	En charge
Éteint	Complètement chargée


### Option 2 : alimentation secteur



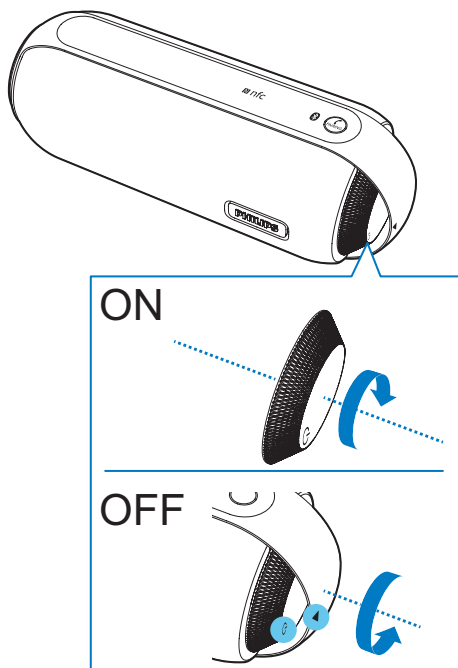
#### Attention

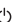

- Risque d'endommagement du produit ! Vérifiez que la tension d'alimentation correspond à la valeur de tension imprimée au dos ou sous l'enceinte.
- Risque d'électrocution ! Lorsque vous débranchez l'adaptateur secteur, tirez sur la fiche électrique, jamais sur le cordon.



- Branchez l'adaptateur secteur sur :
  - la prise  du haut-parleur ;
  - la prise secteur.

## Mise sous tension/hors tension



- Pour mettre l'enceinte sous ou hors tension, faites tourner le bouton dans le sens (inverse) des aiguilles d'une montre jusqu'à ce que vous entendiez un clic.
  - ↳ Lorsque l'enceinte est allumée, le voyant bleu clignote.
  - ↳ Lorsque l'enceinte est éteinte, le voyant bleu s'éteint et les icônes  et  sont orientées dans la même direction.



### Remarque

- Si la batterie est faible, le voyant rouge clignote.

## Activation du mode veille

- L'enceinte bascule en mode veille dans les cas suivants :
  - La connexion avec le périphérique Bluetooth ou un autre appareil ne fonctionne pas pendant 15 minutes ; ou
  - la lecture de fichiers musicaux est interrompue pendant 15 minutes.

## Réglage du volume

- Pendant la lecture, faites tourner le bouton pour augmenter ou diminuer le volume.

## 4 Utilisation de périphériques Bluetooth

Avec cette enceinte, vous pouvez écouter de la musique à partir de périphériques compatibles Bluetooth et contrôler l'appel entrant via Bluetooth.

### Connexion d'un périphérique

#### Remarque

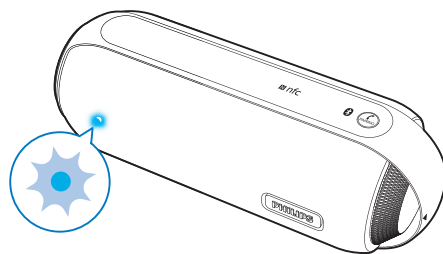
- L'enceinte peut mémoriser jusqu'à quatre appareils couplés. Le cinquième périphérique couplé remplacera le premier.
- Assurez-vous que la fonction Bluetooth est activée sur votre appareil et que celui-ci est défini comme visible pour tous les autres périphériques Bluetooth.
- Tout obstacle entre cette enceinte et un périphérique Bluetooth peut réduire la portée.
- Tenez le système à distance de tout autre dispositif électronique susceptible de provoquer des interférences.
- Assurez-vous qu'aucun câble d'entrée audio n'est connecté à la prise **AUDIO IN**.

#### Option 1 : connexion d'un périphérique par NFC

NFC (Near Field Communication) est une technologie permettant une communication sans fil à faible portée entre divers appareils compatibles NFC, comme des téléphones portables et des puces électroniques.

Si votre périphérique Bluetooth prend en charge la NFC, vous pouvez le connecter à cette enceinte facilement.

- 1 Activez la fonction NFC sur votre périphérique Bluetooth (reportez-vous à son mode d'emploi).
- 2 Allumez le haut-parleur.  
↳ Le voyant bleu clignote.



- 3 Touchez l'étiquette NFC située sur la partie supérieure de l'enceinte avec la zone NFC de votre périphérique Bluetooth.



- 4 Suivez les instructions à l'écran pour terminer le couplage et établir la connexion.  
↳ Une fois le couplage terminé et la connexion établie, l'enceinte émet deux signaux sonores et le voyant reste allumé en bleu.

#### Option 2 : connexion manuelle d'un périphérique

#### Remarque

- La portée entre cette enceinte et un périphérique Bluetooth est de 10 mètres environ.

- 1 Sur votre périphérique Bluetooth, activez Bluetooth et recherchez les périphériques Bluetooth pouvant être couplés (voir le mode d'emploi du périphérique).
- 2 Allumez le haut-parleur.  
↳ Le voyant bleu clignote.

3 Sélectionnez **[Philips BT6000]** sur votre périphérique pour initialiser le couplage. Si nécessaire, saisissez « 0000 » comme mot de passe de couplage.

- ↳ Une fois le couplage terminé et la connexion établie, l'enceinte émet deux signaux sonores et le voyant reste allumé en bleu.
- Si vous ne parvenez pas à trouver **[Philips BT6000]** sur votre appareil pour le couplage, maintenez **PAIRING** enfoncé jusqu'à ce que vous entendiez un signal sonore, puis réessayez.

LED	Description
Bleu clignotant	Connexion en cours En attente d'appairage
Bleu continu	Connecté

## Lecture à partir d'un périphérique Bluetooth

### Remarque


- En cas d'appel entrant sur le téléphone portable connecté, la lecture de la musique est interrompue.

Une fois la connexion Bluetooth établie, lancez la lecture audio sur le périphérique Bluetooth.

- ↳ Le contenu audio est diffusé depuis votre périphérique Bluetooth vers l'enceinte.

## Contrôle de votre appel téléphonique

Une fois la connexion Bluetooth établie, vous pouvez contrôler un appel entrant à l'aide de cette enceinte.

Touche	Fonction
	Appuyez sur ce bouton pour répondre à un appel entrant. Maintenez ce bouton enfoncé pendant trois secondes pour refuser un appel entrant. Pendant un appel, appuyez pour mettre fin à l'appel. Pendant un appel, maintenez enfoncé pendant trois secondes pour transférer l'appel vers votre appareil mobile.

## Déconnexion d'un périphérique

- Maintenez **PAIRING** enfoncé pendant trois secondes lorsqu'il n'y a pas d'appel entrant.
- Désactivez Bluetooth sur votre périphérique. Ou
- Mettez le périphérique hors de portée.
  - ↳ L'enceinte émet deux signaux sonores et le voyant bleu clignote.

### Remarque

- Avant de connecter un autre périphérique Bluetooth, commencez par déconnecter le périphérique actuel.

## Reconnecter un périphérique

Lorsque vous allumez l'enceinte, elle se reconnecte automatiquement au dernier appareil connecté ; si tel n'est pas le cas, sélectionnez **[Philips BT6000]** sur votre périphérique Bluetooth pour établir la connexion.

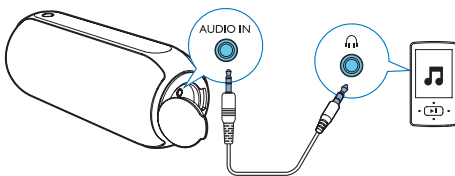
# 5 Écoute de la musique à partir d'un périphérique externe

Avec cette enceinte, vous pouvez également écouter de la musique à partir d'un appareil audio externe comme un lecteur MP3.



## Remarque

- Assurez-vous que la lecture de musique via Bluetooth est arrêtée.



- 1 Ouvrez le couvercle de protection à la gauche de l'appareil.
- 2 Connectez un câble d'entrée audio (non fourni) doté d'un connecteur 3,5 mm à :
  - la prise **AUDIO IN** de cette enceinte ;
  - et
  - la prise casque du périphérique externe.
- 3 Démarrez la lecture sur le périphérique externe (reportez-vous à son mode d'emploi).

# 6 Informations sur le produit



## Remarque

- Les informations sur le produit sont sujettes à modifications sans notification préalable.

## Caractéristiques techniques

### Amplificateur

Puissance de sortie nominale	2 x 5 W RMS
Réponse en fréquence	40 -20000 Hz, ±3 dB
Rapport signal/bruit	> 65 dBA
Entrée audio	600 mV (RMS), 22 kOhm

### Haut-parleur

Impédance	8 ohms
Enceinte	1,5" à gamme étendue
Sensibilité	>85 dB/m/W ± 2 dB/m/W

### Bluetooth

Version Bluetooth	V4.0
Profils pris en charge	HFP,A2DP,AVRCP
Portée	10 m (sans obstacle)

## Informations générales

Alimentation	
- Alimentation secteur (adaptateur secteur)	Marque : Philips ; Modèle : GME10C-050200FBX ;
	Entrée : 100-240 V~, 50/60 Hz, 0,28 A ; Sortie : 5 V = 2 A ;
- Batterie intégrée	Batterie Li-ion (3,7V, 4 400 mAh)
Consommation électrique en mode veille	< 1 W
Consommation électrique en mode veille d'économie d'énergie	< 0,5 W
Dimensions - Unité principale (l x H x P)	188 x 70 x 71 mm
Poids - Unité principale	0,5 kg

# 7 Dépannage



## Avertissement

- Ne retirez jamais le boîtier de l'appareil.

Pour que votre garantie reste valide, n'essayez jamais de réparer le système vous-même. En cas de problème lors de l'utilisation de cet appareil, vérifiez les points suivants avant de faire appel au service d'assistance. Si aucune solution à votre problème n'a été trouvée, visitez le site Web Philips ([www.philips.com/support](http://www.philips.com/support)). Lorsque vous contactez Philips, placez votre appareil à portée de main et gardez le numéro de modèle et le numéro de série à disposition.

## Informations générales

### Pas d'alimentation

- Assurez-vous que le cordon d'alimentation secteur de l'appareil est correctement branché.
- Assurez-vous que la prise secteur est alimentée.
- Rechargez votre haut-parleur.

### Absence de son

- Réglez le volume sur ce produit.
- Réglez le volume sur le périphérique connecté.
- Assurez-vous que votre périphérique Bluetooth se trouve dans la portée efficace.

### Aucune réponse de l'enceinte

- Débranchez et rebranchez la prise d'alimentation, puis rallumez l'enceinte.
- Rechargez l'enceinte.

**Le voyant est allumé en rouge et l'enceinte ne réagit pas lorsque vous appuyez sur une touche.**

- L'enceinte est en mode DÉMO. Maintenez la touche **PAIRING** enfoncée pendant 15 secondes pour quitter ce mode.

## À propos des périphériques Bluetooth

**La qualité audio devient médiocre après connexion d'un périphérique Bluetooth.**

- La réception Bluetooth est faible. Rapprochez le périphérique de ce produit ou enlevez tout obstacle entre eux.

**Échec de la recherche de [Philips BT6000] sur votre périphérique pour le couplage.**

- Maintenez **PAIRING** enfoncé pendant trois secondes, puis réessayez.

**Connexion au périphérique impossible.**

- La fonction Bluetooth du périphérique n'est pas activée. Reportez-vous au mode d'emploi du périphérique pour activer la fonction Bluetooth.
- Ce produit est déjà connecté à un autre périphérique Bluetooth. Déconnectez ce périphérique, puis réessayez.

**Le périphérique couplé ne cesse de se connecter et de se déconnecter.**

- La réception Bluetooth est faible. Rapprochez le périphérique de ce produit ou enlevez tout obstacle entre eux.
- Sur certains périphériques, la connexion Bluetooth se désactive automatiquement pour économiser l'énergie. Ceci n'indique pas une défaillance du produit.

# 8 Avertissement

Toute modification apportée à cet appareil qui ne serait pas approuvée expressément par Gibson Innovations peut invalider l'habilitation de l'utilisateur à utiliser l'appareil.

## Conformité

# CE 0890

Par la présente, Gibson Innovations déclare que ce produit est conforme aux exigences essentielles et autres dispositions pertinentes de la directive 1999/5/CE. La déclaration de conformité est disponible sur le site [www.philips.com/support](http://www.philips.com/support).

Ce produit est conçu pour être étanche et est conforme à la norme IEC 60529 IPX4.

## Protection de l'environnement

Mise au rebut de votre produit et de la pile en fin de vie



Cet appareil a été conçu et fabriqué avec des matériaux et des composants de haute qualité pouvant être recyclés et réutilisés.



Ce symbole sur un produit indique que ce dernier est conforme à la directive européenne 2012/19/UE.



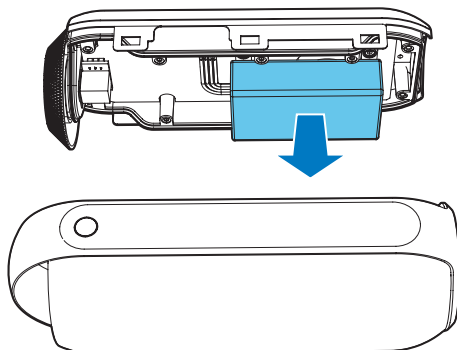
Ce symbole signifie que le produit contient une batterie rechargeable intégrée conforme à la directive européenne 2013/56/CE, qui ne doit pas être mise au rebut avec les déchets ménagers. Nous vous conseillons fortement de déposer votre produit dans un centre de collecte agréé ou un Centre Service Agréé Philips pour qu'un professionnel retire la batterie rechargeable. Renseignez-vous sur votre système local de gestion des déchets d'équipements électriques et électroniques et sur la mise au rebut des batteries rechargeables. Respectez la réglementation locale et ne jetez pas ce produit et les batteries rechargeables avec les ordures ménagères. La mise au rebut correcte de vos anciens appareils et des batteries rechargeables aide à préserver l'environnement et la santé.



### Attention

- Si vous retirez la batterie intégrée, vous risquez d'endommager le produit et d'annuler la garantie.

Confiez toujours votre produit à un professionnel pour retirer la batterie intégrée.



### Informations sur l'environnement

Tout emballage superflu a été supprimé. Nous avons fait notre possible pour permettre une séparation facile de l'emballage en trois matériaux : carton (boîte), polystyrène moussé (qui amortit les chocs) et polyéthylène (sacs, feuille protectrice en mousse).

Votre appareil se compose de matériaux recyclables et réutilisables à condition d'être démontés par une entreprise spécialisée.

Respectez les réglementations locales pour vous débarrasser des emballages, des piles usagées et de votre ancien équipement.

---

## Remarques liées à la marque commerciale

### Bluetooth

Les logos et la marque de nom Bluetooth® sont des marques déposées de Bluetooth SIG, Inc. ; toutes les utilisations de ces marques par Gibson sont régies par des accords de licence. Toutes les autres marques et noms commerciaux appartiennent à leurs propriétaires respectifs.



La marque N est une marque commerciale ou une marque déposée de NFC Forum, Inc. aux États-Unis et dans d'autres pays.



Appareil de CLASSE II avec système de double isolation et sans connexion protégée (mise à la terre) fournie.



Specifications are subject to change without notice.

2015 © Gibson Innovations Limited. All rights reserved.

This product has been manufactured by, and is sold under the responsibility of Gibson Innovations Ltd., and Gibson Innovations Ltd. is the warrantor in relation to this product.

Philips and the Philips Shield Emblem are registered trademarks of Koninklijke Philips N.V. and are used under license from Koninklijke Philips N.V.

BT6000\_10\_UM\_V2.0

