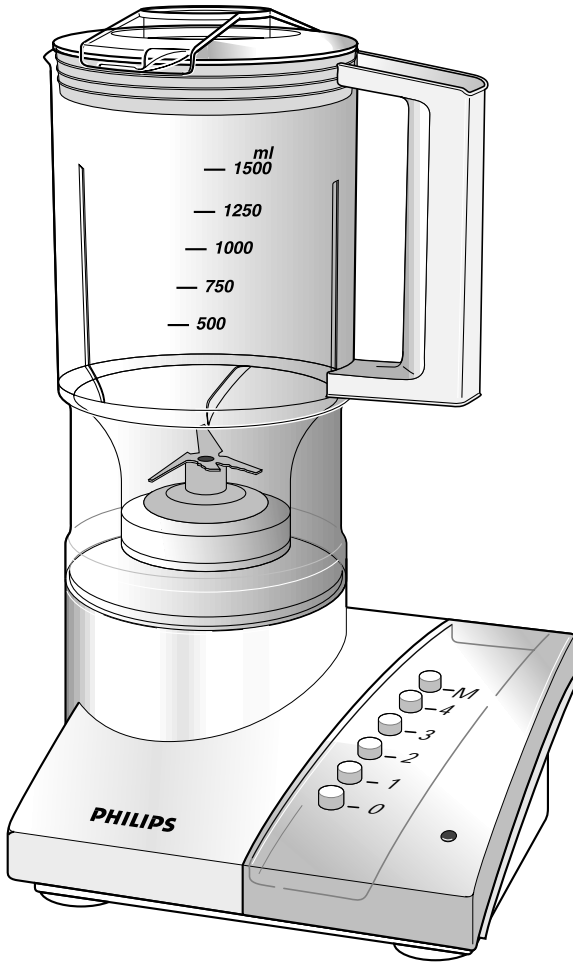


PHILIPS

HR 2875



PHILIPS

English **Page 4**

- Keep pages 3 and 38 open when reading these operating instructions.

Français **Page 6**

- Pour le mode d'emploi: dépliez les pages 3 et 38.

Deutsch **Seite 8**

- Schlagen Sie beim Lesen der Gebrauchsanweisung Seiten 3 und 38 auf.

Nederlands **Pagina 10**

- Sla bij het lezen van de gebruiksaanwijzing de pagina's 3 en 38 op.

Italiano **Pagina 12**

- Prima di usare l'apparecchio, aprite la pagina 3 e la pagina 38 e leggete attentamente le istruzioni per l'uso.

Español **Página 14**

- Desplegar las páginas 3 y 38 al leer las instrucciones de manejo.

Português **Página 16**

- Durante a leitura do modo de emprêgo, desdobre e verifique as pág. 3 e 38.

Dansk **Side 18**

- Hold side 3 og side 38 opslået mens De læser brugsanvisningen.

Norsk **Side 20**

- Slå opp på side 3 og side 38 før De leser videre.

Svenska **Sid 22**

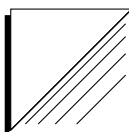
- Ha sidan 3 och 38 utvikt när ni läser bruksanvisningen.

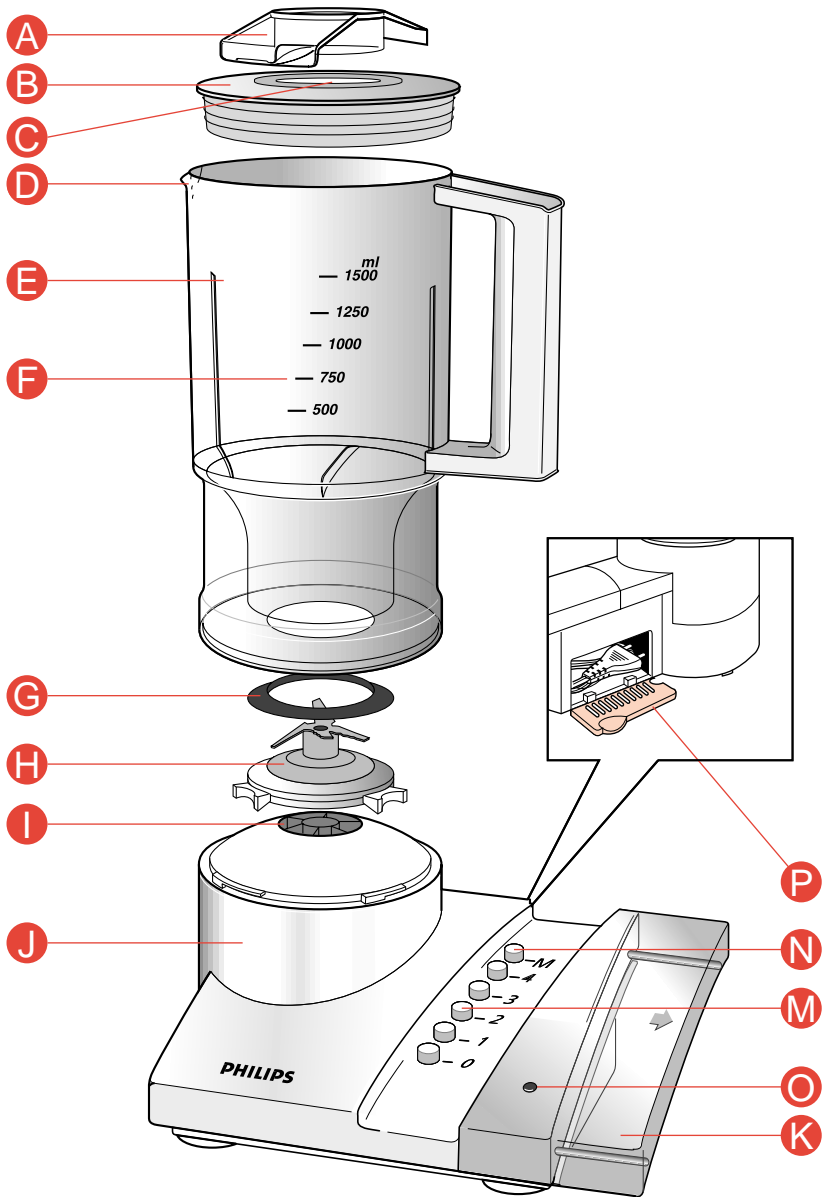
Suomi **Sivu 24**

- Pidä sivu 3 ja sivu 38 auki samalla kun luet käyttöohjetta.

Ελληνικά **Σελίδα 26**

- Για τις οδηγίες χρήσεως, ανοίξτε τις σελίδες 3 και 38.





English

Important

- Read the instructions carefully in conjunction with the illustrations before using the appliance.
- Avoid damage. Before connecting please check if the voltage indicated on the appliance corresponds to the mains voltage in your home (110-127 V or 220-240 V).
- Do not use the appliance when the mains cord, the plug or other components are damaged. If the mains cord of this appliance is damaged, it must be replaced by the special cord. Apply to your Philips dealer or to the Philips organisation in your country.
- Keep the appliance away from children.
- Do not leave the appliance switched on unattended.
- Do not fill with ingredients hotter than 80 °C (approx. 175 °F).
- Avoid spillage. Do not fill the jar higher than the highest level indication (i.e. 1.5 litre), especially when blending liquid. Always place the safety cap.
- Never put your hand or any objects into the blender jar while the appliance is switched on. If necessary, use a spatula to remove food from the sides of the jar after switching off the blender.
- Never remove the jar while the blender is operating.
- Make sure the blade unit is securely fitted to the base of the blender jar before you use the appliance.
- Never use any accessories or parts from other manufacturers or which have not specifically been advised by Philips. Your guarantee is void if such accessories or parts have been used.

General description (fig 1)

- A** Safety cap
- B** Lid
- C** Opening in the lid
- D** Spout
- E** Jar
- F** Level indications
- G** Rubber sealing ring
- H** Blade unit
- I** Drive axis
- J** Motor unit
- K** Slide cover
- L** "Off" button
- M** Speed buttons
(1 = minimum speed; 4 = maximum speed)
- N** "Moment" button
- O** Warning light
- P** Cord storage compartment

Cord storage

You can store excess mains cord in the storage compartment at the back of the blender.

- Open the cord storage compartment (fig. 2).
- Pull out the required length of mains cord (fig. 3).
- Close the lid with the mains cord fitting into the slot of the lid (fig. 4).

Assembling

- First wash up all the removable parts. (Please refer to section "Cleaning".)
 - Put the rubber sealing ring on the rim of the blade unit (fig. 5).
 - Fix the blade unit to the jar by rotating firmly in the direction of the arrow (fig. 6).
 - Place the mounted jar on to the motor unit and turn in the direction of the arrow until locked (fig. 7).
 - After putting the ingredients into the jar, place the lid onto the jar by pressing downwards (fig. 8).
 - Fix the safety cap by pushing lightly downwards and turning in the direction of the arrow until locked (fig. 9).
- For disassembling proceed in reverse.

Safety system

The appliance is provided with a safety system which disables the mechanism if the jar is not (or not properly) fitted.

If the red warning light is on, first press the “Off” button **O** to switch the appliance off. The warning light goes out. Then place the jar onto the motor unit and lock it properly. After this the appliance is ready for use.

Note: Do not use the jar to switch the appliance on and off.

Speed selection

- Before switching on, first ensure that the appliance is connected to the mains and that the jar is correctly fitted.
- Move the slide cover aside (fig. 10).
- Press the speed button corresponding to the ingredients you wish to process (fig. 11):
 - 1, 2** for light applications with liquid ingredients, e.g. chocolate milk.
 - 3** for thicker consistency, using liquid together with solid ingredients.
 - 4** for heavier processes, using solid ingredients mainly.
- If you are not sure which speed to use, you can always use maximum speed (i.e. speed 4).
- For instant (repetitive) operation at the selected speed press and release the “Moment” button by turns (fig. 12).
- To stop the motor press button “Off” (fig. 13).

Tips

- Safety: When pouring ingredients into the jar, close the slide cover to prevent spillage over the buttons.
- Liquid ingredients (e.g. oil for the preparation of mayonnaise) can be poured through the small aperture in the safety cap whilst the motor is running (fig. 14).
- The opening in the lid can be used for adding ingredients whilst the motor is running (fig. 15).
- Do not blend longer than 3 minutes without interruption.
If longer blending is necessary, give the appliance a minute's rest before you continue.
- Cut meat or other solid food into pieces before putting them into the jar.
- For best blending with solid ingredients feed a series of small portions into the jar rather than putting one large quantity into it.
- If the blending is not performed quickly, switch off the appliance and - switch to “Moment”, or

- stir the ingredients with a spatula (not while blending!), or
- reduce the contents of the jar.
- For crushed ice drop the ice cubes through the opening in the lid into the jar whilst the motor is running.
- When blending liquid and solid ingredients together, first pour the liquid(s) into the jar. While blending, add the solid ingredients.

Cleaning

- Pour lukewarm water with some washing-up agent into the jar. Place the lid and the safety cap. Place the jar onto the motor unit.
- Switch on for a few moments. Then switch off.
- Remove the mains plug from the wall socket.
- Remove the jar and rinse it with clean water.
- Remove the blade unit and rinse it. Be careful when handling the sharp blades.
- You can clean the motor unit with a humid cloth. Do not use abrasive cleaning materials, alcohol, polishers, etc.
- Do not clean in a dishwasher.
- Cleaning is easiest when done immediately after use.

Important

- Lisez les instructions soigneusement en même temps que les illustrations avant toute utilisation de l'appareil.
- Afin d'éviter tout dommage, avant de brancher assurez-vous que la tension indiquée sur l'appareil correspond à la tension du secteur de votre logement (110-127 V ou 220-240 V).
- N'utilisez pas l'appareil quand le cordon d'alimentation, la fiche ou autres composants sont endommagés. Si le cordon d'alimentation de cet appareil est endommagé, il doit être remplacé par un cordon spécial. Rapportez votre appareil chez votre revendeur Philips ou Centre Service Agréé.
- Maintenez l'appareil hors de portée des enfants.
- Ne laissez pas l'appareil sous tension. Il pourrait être mis en marche par inadvertance.
- Ne remplissez pas le bol avec des ingrédients dont la température est supérieure à 80 °C.
- Evitez tout débordement. Ne remplissez pas le bol plus haut que le niveau supérieur (maximum: 1,5 litre), spécialement lorsque vous mélangez des liquides. Placez toujours le bouchon de sécurité.
- Ne mettez jamais votre main ou des objets dans le bol du mixer lorsque l'appareil est en marche. Si nécessaire, utilisez une spatule pour retirer les aliments du bol après avoir arrêté le bol mixer.
- N'enlevez jamais le bol pendant que le bol mixer est en fonctionnement.
- Veillez à ce que le bloc de coupe soit fixé solidement en dessous du pot avant d'employer le broyeur.
- N'utilisez jamais des accessoires autres que ceux conseillés par Philips. Votre garantie est annulée si de tels accessoires sont utilisés.

Description générale (fig 1)

- A** Bouchon de sécurité
- B** Couvercle
- C** Ouverture dans le couvercle
- D** Bec verseur
- E** Bol
- F** Indicateur de niveau
- G** Joint en caoutchouc
- H** Couteaux
- I** Axe d'entraînement
- J** Bloc moteur
- K** Couvercle coulissant
- L** Bouton "Arrêt"
- M** Boutons de sélection de vitesses
(1 = vitesse minimum; 4 = vitesse maximum)
- N** Bouton "Arrêt Momentané"
- O** Alarme
- P** Compartiment de rangement cordon

Compartiment de rangement

Vous pouvez ranger l'excédent de cordon dans le compartiment de rangement dans le socle du bol mixer.

- Ouvrez le compartiment de rangement du cordon d'alimentation (fig. 2).
- Tirez la longueur désirée (fig. 3).
- Fermez le couvercle avec le cordon d'alimentation convenablement placé dans la rainure du couvercle (fig. 4).

Assemblage

- Lavez en premier toutes les parties amovibles. (Référez-vous au Paragraphe "Nettoyage".)
- Mettez le joint en caoutchouc sur l'ensemble couteaux (fig. 5).
- Fixez l'ensemble couteaux sur le bol en tournant fermement dans la direction de la flèche (fig. 6).
- Placez le bol assemblé sur le bloc moteur et tournez-le dans la direction de la flèche jusqu'au verrouillage (fig. 7).
- Après avoir mis les ingrédients dans le bol, placez le couvercle sur le bol (fig. 8).
- Fixez le bouchon de sécurité en poussant légèrement vers le bas et en tournant dans la direction de la flèche jusqu'au verrouillage (fig. 9).

Pour le démontage procédez dans le sens inverse.

Système de sécurité

L'appareil est pourvu d'un système de sécurité qui verrouille le mécanisme si le bol n'est pas (ou pas correctement) fixé.

Si le témoin rouge est allumé, arrêtez l'appareil en appuyant sur le bouton "Arrêt" **O**. L'alarme s'éteint.

Placez le bol à nouveau sur le bloc moteur et verrouillez-le correctement. L'appareil est prêt à être utilisé.

Note: N'utilisez pas le bol pour la mise en marche ou l'arrêt de l'appareil.

Sélection des vitesses

- Avant de mettre en marche, en premier assurez-vous que l'appareil est branché sur le secteur et que le bol est correctement fixé.
- Déplacez le couvercle coulissant (fig. 10).
- Pressez le bouton de vitesse correspondant aux ingrédients que vous désirez travailler (fig. 11):
 - 1, 2** pour des applications légères avec ingrédients liquides, ex. chocolat au lait.
 - 3** pour des applications dont la consistance est plus épaisse, utilisant des liquides et des ingrédients solides.
 - 4** pour des applications plus consistantes, utilisant principalement des ingrédients solides.
- Si vous n'êtes pas sûr de la vitesse à sélectionner, vous pouvez utiliser toujours la vitesse maximale (vitesse 4).
- Sélectionnez la vitesse désirée, pressez et relâchez le bouton "intermittent" en tournant (fig. 12).
- Pour arrêter le moteur pressez sur le bouton "Arrêt" (fig. 13).

Conseils

- De sécurité : Quand vous versez des ingrédients dans le bol, fermez le couvercle coulissant afin d'empêcher tout débordement sur les boutons.
- Ingrédients liquides (ex. huile pour la préparation de la mayonnaise) peuvent être versés par la petite ouverture dans le bouchon de sécurité pendant que le moteur est en fonctionnement (fig. 14).
- L'ouverture dans le couvercle peut être utilisée pour ajouter des ingrédients pendant que le moteur est en fonctionnement (fig. 15).
- Ne mélangez pas plus de 3 minutes sans interruption.

S'il est nécessaire de mélanger davantage, laissez l'appareil au repos pendant une minute avant de continuer.

- Coupez la viande ou autres aliments solides en morceaux avant de les introduire dans le bol.
- Pour obtenir un mélange homogène avec des aliments solides mettez des petites portions dans le bol plutôt que des quantités importantes.
- Si le mélange ne s'effectue pas rapidement, arrêtez l'appareil en positionnant...
 - l'interrupteur sur "Arrêt momentané", ou
 - retirez les ingrédients trop volumineux avec une spatule, ou
 - réduisez le contenu du bol.
- Pour piler de la glace introduisez les cubes de glace par l'ouverture dans le couvercle du bol pendant que le moteur tourne.
- Lorsque vous mélangez des liquides avec des ingrédients solides, en premier versez le(s) liquide(s) dans le bol. En mélangeant, ajoutez les ingrédients solides.

Nettoyage

- Versez de l'eau tiède avec un peu de liquide vaisselle dans le bol. Remplacez le couvercle et le bouchon de sécurité, et le bol sur le bloc moteur.
- Mettez en marche pour quelques instants. Puis arrêtez.
- Enlevez la fiche de la prise de courant.
- Enlevez le bol et rincez-le à l'eau claire.
- Enlevez l'ensemble couteaux avec précaution et rincez-le également.
- Vous pouvez nettoyer le bloc moteur avec un chiffon humide. N'utilisez pas des produits d'entretien abrasifs, alcool, solvants, etc.
- Ne nettoyez pas les accessoires au lave-vaisselle.
- Le nettoyage est plus facile lorsqu'il est fait immédiatement après utilisation.

Deutsch

Wichtig

- Lesen Sie diese Gebrauchsanweisung sorgfältig durch, und sehen Sie sich dabei die Abbildungen an, bevor Sie das Gerät zum ersten Mal benutzen.
- Prüfen Sie vor Inbetriebnahme, ob die Spannungsangabe auf dem Gerät mit der örtlichen Netzspannung übereinstimmt.
- Verwenden Sie das Gerät nicht, wenn das Netzkabel, der Stecker oder ein anderes Teil des Geräts defekt oder beschädigt ist. Ein defektes Netzkabel muß durch ein original Philips Netzkabel ersetzt werden. Wenden Sie sich an Ihren Philips-Händler oder die Philips-Organisation in Ihrem Lande.
- Halten Sie Kinder von dem Gerät fern.
- Lassen Sie das eingeschaltete Gerät nicht unbeaufsichtigt.
- Füllen Sie keine Zutaten ein, die heißer sind als 80° C.
- Vermeiden Sie, daß es spritzt: Füllen Sie den Mixer nicht höher als bis zur Markierung; das entspricht 1,5 Liter. Setzen Sie immer den Sicherheitsverschluss auf.
- Stecken Sie niemals Ihre Hand oder irgendwelche Gegenstände in den Mixer, wenn das Gerät eingeschaltet ist. Haben sich die Zutaten an den Seiten des Mixbechers angesammelt, so schalten Sie das Gerät aus und schieben den Inhalt mit einem Spatel zur Mitte hin.
- Nehmen Sie niemals den Mixbecher ab, während das Gerät in Betrieb ist.
- Vor der Verwendung der Küchenmaschine ist auf eine gute Befestigung der Messereinheit im Gefäßboden zu achten.
- Versuchen Sie niemals, Geräteteile anderer Hersteller zu verwenden, die von Philips nicht empfohlen werden. Die Garantie wird dadurch hinfällig.

Allgemeine Beschreibung (Abb. 1)

- A** Sicherheitsverschluss
- B** Deckel
- C** Einfüllöffnung
- D** Ausguß
- E** Mixbecher
- F** Markierung
- G** Dichtungsring aus Gummi
- H** Messereinheit
- I** Kupplung
- J** Motoreinheit
- K** Abdeckung des Bedienungsfeldes, verschiebbar
- L** Ausschalter
- M** Tasten zur Wahl der Geschwindigkeit
1 = minimale; 4 maximale Geschwindigkeit
- N** Momentschalter
- O** Kontrolllampe
- P** Kabelfach

Kabelfach

Überschüssiges Netzkabel läßt sich im Kabelfach an der Rückseite des Geräts unterbringen.

- Öffnen Sie das Kabelfach (Abb. 2).
- Ziehen Sie das Netzkabel, so weit wie erforderlich, heraus (Abb. 3).
- Schließen Sie den Deckel des Kabelfachs so, daß das Netzkabel in die Aussparung des Deckels paßt (Abb. 4).

Vorbereitung zum Gebrauch

- Reinigen Sie zuerst alle abnehmbaren Teile. Vgl. den Abschnitt "Reinigen".
- Legen Sie den Dichtungsring auf den Rand der Messereinheit (Abb. 5).
- Setzen Sie die Messereinheit fest in den Mixbecher ein, indem Sie sie ihn bis zum Anschlag in Pfeilrichtung drehen (Abb. 6).
- Setzen Sie den Mixbecher mit der Messereinheit auf das Motorgehäuse, indem Sie in Pfeilrichtung drehen (Abb. 7).
- Geben Sie die Zutaten in den Mixbecher und drücken Sie den Deckel auf (Abb. 8).
- Setzen Sie den Sicherheitsverschluss unter leichtem Druck auf, und drehen Sie ihn in Pfeilrichtung (Abb. 9).

Zum Auseinandernehmen verfahren Sie in umgekehrter Reihenfolge.

Sicherheitssystem

Das integrierte Sicherheitssystem sorgt dafür, daß das Gerät nur arbeitet, wenn der Mixbecher korrekt aufgesetzt ist.

Wenn die Kontrolllampe (O) aufleuchtet, schalten Sie das Gerät zuerst mit dem Ausschalter (L) aus. Die Kontrolllampe erlischt.

Setzen Sie den Mixbecher richtig auf, und schrauben Sie ihn fest. Danach ist das Gerät gebrauchsfertig.

Wichtig: Schalten Sie das Gerät nicht durch Drehen am Mixbecher an und aus!

Wahl der Geschwindigkeit

- Bevor Sie das Gerät einschalten: Achten Sie darauf, daß der Mixbecher richtig auf der Motoreinheit angebracht ist und der Stecker in der Steckdose steckt.
- Schieben Sie die Abdeckung (K) beiseite (Abb. 10).
- Drücken Sie die Taste zur Wahl der Geschwindigkeit, die den zu verarbeitenden Zutaten entspricht (Abb. 11):
1 bzw. 2 zur Verarbeitung leichter und flüssiger Zutaten, z.B. Milchshake.
3 für Mischungen fester und flüssiger Zutaten.
4 für Mischungen fester und zäher Zutaten.
- Im Zweifelsfall wählen Sie die höchste Geschwindigkeit, u.z. **4**.
- Für einen kurzen Impuls können Sie den Momentschalter benutzen (Abb. 12). Drücken Sie diesen Schalter ggf. mehrmals nacheinander.
- Schalten Sie das Gerät aus, indem Sie den Ausschalter drücken (Abb. 13).

Hinweise

- Schließen Sie zur Vorsicht die Abdeckung (K), wenn Sie den Mixbecher füllen, damit nichts auf das Bedienungsfeld spritzt.
- Flüssige Zutaten, z.B. Öl zur Majonäse, können Sie bei laufendem Motor durch die Öffnung im Sicherheitsverschluß langsam zugeben (Abb. 14).
- Auch die Öffnung im Deckel kann benutzt werden, um Zutaten bei laufendem Motor einzufüllen (Abb. 15).
- Lassen Sie den Mixer nicht länger als 3 Minuten ohne Unterbrechung laufen. Wenn ein längerer Betrieb nötig ist, so warten Sie eine Minute, bevor Sie wieder einschalten.
- Zerteilen Sie größere Stücke, z.B. Fleisch, bevor Sie sie in den Mixbecher geben.

- Füllen Sie feste Zutaten nicht auf einmal, sondern nach und nach in kleineren Portionen ein.
- Läuft das Gerät zu langsam, dann schalten Sie es aus, und ...
 - rühren Sie die Zutaten mit einem Spatel,
 - reduzieren Sie die Menge, oder
 - arbeiten Sie mit dem Momentschalter weiter.
- Zum Zerkleinern von Eiswürfeln verwenden Sie die Öffnung im Deckel bei laufendem Motor.
- Bei der Verarbeitung von festen und flüssigen Zutaten, geben Sie zuerst die flüssigen Zutaten in den Mixbecher, und fügen Sie dann die festen Zutaten bei laufendem Motor hinzu.

Reinigung

- Gießen Sie lauwarmes Wasser, dem Sie ein wenig Spülmittel zugefügt haben, in den Mixbecher. Setzen Sie den Deckel und den Sicherheitsverschluß auf. Bringen Sie den Mixbecher auf der Motoreinheit an.
- Lassen Sie das Gerät einige Sekunden laufen. Schalten Sie es dann aus.
- Ziehen Sie den Stecker aus der Steckdose.
- Spülen Sie den Mixbecher mit frischem Wasser aus.
- Nehmen Sie die Messereinheit heraus, und spülen Sie sie ab. Gehen Sie vorsichtig mit der Messereinheit um.
- Sie können das Gerät mit einem feuchten Tuch reinigen. Verwenden Sie keine Scheuermittel und keine Lösungsmittel wie Alkohol, Benzin oder Azeton.
- Das Gerät und seine Teile sind für die Spülmaschine nicht geeignet.
- Das Gerät läßt sich kurz nach Gebrauch am leichtesten reinigen.

Nederlands

Belangrijk

- Lees de gebruiksaanwijzing en bekijk alle plaatjes voordat u het apparaat in gebruik neemt.
- Voorkom schade. Controleer, voordat u het apparaat aansluit, of de aanduiding van het voltage op het apparaat overeenkomt met de netspanning in uw woning (110-127 V of 220-240 V).
- Gebruik het apparaat niet wanneer het snoer, de stekker of andere onderdelen ervan beschadigd zijn. Indien het snoer van dit apparaat is beschadigd, dient het uitsluitend door het originele type te worden vervangen. Wend u daartoe tot uw Philips leverancier of tot de Philips organisatie in uw land.
- Houd het apparaat buiten bereik van kinderen.
- Blijf bij het apparaat als het is ingeschakeld.
- Vul de beker niet met ingrediënten die warmer zijn dan 80 °C.
- Voorkom morsen. Vul de beker nooit verder dan tot de hoogste niveau-aanduiding (d.i. 1,5 liter); vooral wanneer u vloeistof mengt. Zet altijd het veiligheidsdeksel op zijn plaats.
- Steek niet uw hand of een voorwerp in de mengbeker wanneer het apparaat aangesloten is. Zonodig gebruikt u een spatel om voedsel los te maken van de beker. Schakel dan eerst de motor uit.
- Draai nooit de mengbeker los terwijl het apparaat werkt.
- Zorg ervoor dat het messenblok stevig onderaan de mengbeker vastzit voordat u het apparaat gebruikt.
- Gebruik nooit accessoires of onderdelen van ander fabrikaat of die niet uitdrukkelijk door Philips zijn geadviseerd. Uw garantie vervalt indien u zulke accessoires of onderdelen gebruikt.

Algemene beschrijving (zie fig. 1)

- A** Veiligheidsdeksel
- B** Deksel
- C** Bijvulopening
- D** Tuit
- E** Mengbeker
- F** Niveau-aanduidingen
- G** Rubber afsluitring
- H** Messenblok
- I** Aandrijfas
- J** Motorgedeelte
- K** Schuifdeksel
- L** "Uit" knop
- M** "Snelheid" knoppen
(1 = laagste snelheid; 4 = hoogste snelheid)
- N** "Moment" knop
- O** Waarschuwingslampje
- P** Snoeropbergplaats

Snoer opbergen

- Het overtollige gedeelte van het snoer kunt u opbergen in de snoeropbergplaats aan de achterzijde van het apparaat.
- Open het deksel van de snoeropbergplaats (fig. 2).
 - Trek de benodigde hoeveelheid snoer uit het apparaat (fig. 3).
 - Sluit het deksel van de snoeropbergplaats. Zet daarbij het snoer vast in de uitsparing van het deksel (fig. 4).

In elkaar zetten

- Was eerst alle afneembare onderdelen af. (Zie "Schoonmaken".)
 - Plaats het messenblok in het koppelstuk.
 - Leg de rubber afsluitring op de rand van het messenblok (fig. 5).
 - Bevestig het messenblok aan de beker door het te draaien in de richting van de pijl (fig. 6).
 - Zet de gemonteerde beker op het motorgedeelte en draai de beker vast in de richting van de pijl (fig. 7).
 - Nadat u de ingrediënten in de mengbeker heeft gedaan, drukt u het deksel op zijn plaats (fig. 8).
 - Bevestig het veiligheidsdeksel door deze licht omlaag te drukken en dan in de richting van de pijl te draaien totdat het vast zit (fig. 9).
- Het uit elkaar nemen verloopt in omgekeerde volgorde en richting.

Automatische beveiliging

Het apparaat is uitgerust met een veiligheidsmechanisme dat de motor uitschakelt als de mengbeker niet (of niet goed) is bevestigd. Als het rode waarschuwinglampje brandt, druk dan eerst op de "Uit" knop **O** om het apparaat uit te schakelen. Het waarschuwinglampje gaat dan uit.

Zet vervolgens de mengbeker op het motorgedeelte en bevestig de beker op de juiste wijze. Daarna is het apparaat klaar voor gebruik.

Let op: Gebruik de mengbeker niet om het apparaat in en uit te schakelen.

Snelheidskeuze

- Overtuig u ervan, vóórdat u het apparaat inschakelt, dat de stekker in het stopcontact is gestoken en dat de mengbeker goed is bevestigd.
- Schuif het schuifdeksel opzij (fig. 10).
- Fruk op de knop die overeenkomt met de ingrediënten die u wilt verwerken (fig. 11):
1, 2 voor lichte toepassingen met vloeistoffen, bijv. chocolademelk.
3 voor wat zwaardere mengsels, bijv. wanneer u vloeistof samen met vaste ingrediënten verwerkt.
4 voor zwaardere toepassingen, waarbij voornamelijk vaste ingrediënten worden verwerkt.
- Als u er niet zeker van bent welke snelheid u moet kiezen, kunt u altijd de hoogste snelheid nemen (dus snelheid 4).
- Om het apparaat een aantal keren na elkaar kort in te schakelen op de ingestelde snelheid, drukt u op knop "Moment" en laat u deze meteen weer los (fig. 12).
- Om de motor uit te schakelen drukt u op knop "Uit" (fig. 13).

Tips

- Veiligheid: Schuif het schuifdeksel terug over de knoppen voordat u ingrediënten in de mengbeker giet. Zo voorkomt u dat er over de knoppen wordt gemorst.
- Vloeistof (bijv. olie bij de bereiding van mayonaise) kan door de kleine opening van het veiligheidsdeksel worden gegoten terwijl de motor draait (fig. 14).
- De opening in het deksel kan worden gebruikt om ingrediënten toe te voegen terwijl de motor draait (fig. 15).

- Laat het apparaat niet langer dan 3 minuten onafgebroken werken.
Als u het apparaat langer moet laten werken, laat het dan een minuut lang stilstaan voordat u het weer inschakelt.
- Snijd vlees of andere vaste ingrediënten in stukjes alvorens ze in de mengbeker te doen.
- Als u vaste ingrediënten verwerkt, kunt u die het best in kleine porties in de beker doen.
- Als het apparaat niet naar wens functioneert, schakel het dan uit en
 - schakel een paar keer kort in (knop "Moment"), of
 - roer de ingrediënten met een spatel (terwijl de motor niet werkt!), of
 - giet een deel van de inhoud uit de beker en ga eerst door met de verwerking van het overige gedeelte.
- Om ijsblokjes te hakken kunt u de blokjes via de opening in het deksel op de draaiende messen laten vallen.
- Als u vloeistof en vaste ingrediënten tegelijk verwerkt, doe dan eerst de vloeistof in de beker. Terwijl het apparaat werkt, voegt u de vaste ingrediënten toe.

Schoonmaken

- Giet lauwwarm water met was afwasmiddel in de mengbeker.
Zet het deksel en het veiligheidsdeksel op hun plaats. Zet de mengbeker op het motorgedeelte.
- Schakel het apparaat voor korte tijd in. Schakel het dan uit.
- Haal de stekker uit het stopcontact.
- Verwijder de mengbeker en spoel deze om met schoon water.
- Verwijder het messenblok en spoel het af.
Wees voorzichtig als u de scherpe messen aanraakt.
- U kunt het motorgedeelte schoonmaken met een vochtige doek. Gebruik geen schuurmiddelen, pannesponzen, alcohol, enz.
- Maak het apparaat niet schoon in de afwasmachine.
- Schoonmaken gaat het gemakkelijkst onmiddellijk na gebruik.

IMPORTANTE

- Leggere attentamente le istruzioni e osservare le illustrazioni prima di usare l'apparecchio.
- Per evitare eventuali danni, controllate che la tensione indicata sull'apparecchio corrisponda a quella della rete locale (110-127 V o 220-240 V).
- Non usate l'apparecchio nel caso in cui il cavo di alimentazione, la spina o altre parti risultino danneggiate. Nel caso risulti danneggiato il cavo di alimentazione, andrà sostituito con un cavo speciale. In questo caso dovrete rivolgervi quindi ad un rivenditore autorizzato Philips oppure ad un Centro di Assistenza Philips del vostro paese.
- Tenete l'apparecchio fuori dalla portata dei bambini.
- Non lasciate mai l'apparecchio acceso nel caso doveste allontanarvi anche solo per un attimo.
- Non riempite l'apparecchio con ingredienti bollenti (con temperatura superiore agli 80°C).
- Per evitare gli schizzi, non riempite mai il vaso del frullatore oltre il livello riportato sullo stesso (circa 1,5 l.), soprattutto nel caso di sostanze liquide.
- Non mettete mai le mani o altri oggetti nel vaso del frullatore quando l'apparecchio è in funzione. Se necessario, usate l'apposita spatola per rimuovere il cibo dalle pareti del vaso dopo aver spento l'apparecchio.
- Non togliate mai il vaso mentre l'apparecchio è in funzione.
- Prima di utilizzare il frullatore, verificare che il blocco coltelli sia attaccato saldamente al fondo del recipiente.
- Non usate mai accessori o parti che non siano originali Philips o comunque non specificatamente autorizzati dalla Philips. In questo caso, infatti, la garanzia non sarebbe valida.

Descrizione generale (fig. 1)

- A** Tappo di sicurezza
- B** Coperchio
- C** Apertura coperchio
- D** Beccuccio
- E** Vaso frullatore
- F** Indicatori di livello
- G** Guarnizione in gomma
- H** Lama
- I** Albero motore
- J** Corpo motore
- K** Coperchio mobile
- L** Pulsante "OFF"
- M** Selettore velocità
(1 = velocità minima - 4 = velocità massima)
- N** Pulsante "momentaneo"
- O** Spia
- P** Vano per il cavo di alimentazione

Vano per il cavo di alimentazione

Potete riporre il cavo eccedente nell'apposito vano posto sul retro dell'apparecchio.

- Aprite il vano del cavo di alimentazione (fig. 2).
- Estraiete il cavo in base alla lunghezza desiderata (fig. 3).
- Chiudete il coperchio in modo che il cavo fuoriesca dall'apposita fessura (fig. 4).

Come montare l'apparecchio

- Per prima cosa, lavate accuratamente tutte le parti asportabili (vedere il paragrafo "Pulizia").
- Mettete la guarnizione in gomma sul bordo della lama (fig. 5).
- Fissate la lama sul vaso facendola ruotare in direzione della freccia (fig. 6).
- Mettete il vaso con la lama sul corpo motore e ruotatelo nella direzione della freccia fino a quando risulta agganciato (fig. 7).
- Dopo aver introdotto gli ingredienti nel vaso del frullatore, mettete il coperchio, esercitando una pressione verso il basso (fig. 8).
- Fissate il tappo di sicurezza premendo leggermente verso il basso e ruotandolo nella direzione della freccia fino a quando risulta bloccato (fig. 9).

Per smontare l'apparecchio, procedete all'inverso.

Dispositivo di sicurezza

L'apparecchio è provvisto di un dispositivo di sicurezza che blocca il meccanismo nel caso in cui il vaso non sia stato montato o sia stato posizionato in modo errato.

Nel caso si accendesse la spia rossa, premete il pulsante "spento" per spegnere l'apparecchio. In questo modo si spegnerà anche la spia.

Mettete poi il vaso sul corpo motore e bloccatela. A questo punto l'apparecchio è pronto per l'uso.

Nota: Non usate il vaso per accendere e spegnere l'apparecchio.

Selezione della velocità

- Prima di accendere l'apparecchio, assicuratevi che sia collegato e che il vaso sia stato posizionato in modo corretto (fig. 10).
- Spostate lateralmente il coperchio mobile.
- Selezionate la velocità più adatta agli ingredienti che volete frullare (fig. 11):
1, 2 per ingredienti liquidi - es. latte al cioccolato
3 per cibi più consistenti, quando usate sostanze liquide unite a sostanze solide
4 per ingredienti prevalentemente solidi.
- Se non sapete quale velocità scegliere, utilizzate sempre la velocità massima (cioè la velocità n° 4).
- Se volete frullare alla potenza desiderata per pochissimi secondi, premete e rilasciate più volte il pulsante "momentaneo" (fig. 12).
- Per fermare il motore, premete il pulsante "spento" (fig. 13). (fig. 9).

Consigli utili

- Per una maggior sicurezza, chiudete il coperchio mobile quando versate gli ingredienti nel vaso, per evitare eventuali schizzi sui pulsanti.
- Gli ingredienti liquidi (ad esempio l'olio per preparare la maionese) possono essere versati direttamente attraverso il tappo di sicurezza, mentre l'apparecchio è in funzione (fig. 14).
- L'apertura sul coperchio può essere usata per aggiungere gli ingredienti mentre l'apparecchio è in funzione (fig. 15).
- Non usate il frullatore per oltre tre minuti senza interruzioni.
Nel caso doveste frullare per un periodo più lungo, lasciate riposare l'apparecchio per un minuto prima di ricominciare.
- Tagliate la carne e gli altri cibi solidi in piccoli pezzi prima di introdurli nel vaso del frullatore.

- Per ottenere risultati migliori con gli ingredienti solidi, introducete piccole porzioni in più riprese invece di frullare una grande quantità in un'unica volta.
- Se l'apparecchio non inizia subito a frullare, spgnetelo e:
 - premete il tasto "Momentaneo", oppure
 - mescolate gli ingredienti con l'apposita spatola (con l'apparecchio spento!), oppure
 - riducete il contenuto del vaso.
- Per tritare il ghiaccio, fate cadere i cubetti attraverso l'apertura del coperchio con l'apparecchio in funzione.
- Nel caso doveste frullare insieme cibi solidi e liquidi, versate nel vaso prima quelli liquidi. Gli ingredienti solidi potranno essere aggiunti successivamente, anche con il motore acceso.

Pulizia

- Riempite il vaso del frullatore con acqua saponata tiepida.
Mettete il coperchio e il tappo di sicurezza e montate il vaso sul corpo motore.
- Azionate l'apparecchio per qualche secondo, poi spgnetelo.
- Togliete la spina dalla presa di corrente.
- Sciacquate il vaso con acqua corrente.
- Togliete la lama e risciacquatela con cura. Fate attenzione a non tagliarvi con la lama!
- Il corpo motore può essere pulito con un panno umido. Non usate sostanze abrasive, alcool ecc.
- Gli accessori non possono essere lavati in lavastoviglie.
- La pulizia risulterà più facile se eseguita immediatamente dopo l'uso.

Importante

- Antes de usar el aparato, lean cuidadosamente estas instrucciones conjuntamente con las ilustraciones.
- Eviten deterioros. Antes de conectarlo comprueben si el voltaje indicado en el aparato se corresponde con el voltaje de su hogar (110-127 V ó 220-240 V).
- No usen el aparato cuando el cable de red, la clavija u otros componentes estén deteriorados. Si el cable de red de este aparato es dañado, debe ser reemplazado por un cable de red especial.
Diríjense a su distribuidor Philips o a la Organización Philips de su país.
- Mantengan el aparato lejos de los niños.
- No dejen el aparato conectado y sin vigilancia.
- No lo llenen con ingredientes a una temperatura superior a los 80 °C.
- Eviten los derramamientos. No llenen la jarra por encima de la más alta indicación de nivel (por ejemplo, 1'5 litros), especialmente cuando batan líquidos. Coloquen siempre la tapa de seguridad.
- No pongan nunca su mano o cualquier objeto en la jarra batidora mientras el aparato esté conectado. Si es necesario, usen una espátula para quitar los alimentos de los laterales de la jarra después de desconectar la batidora.
- No quiten nunca la jarra mientras la batidora esté en marcha.
- Compruebe que la unidad de cuchillas se encuentre debidamente instalada en la base del recipiente antes de utilizar la licuadora.
- No usen nunca cualesquiera accesorios o piezas de otros fabricantes o aquellos que no hayan sido específicamente recomendados por Philips. Su garantía quedará invalidada si se han usado tales accesorios o piezas.

Descripción general (fig. 1)

- A** Tapa de seguridad
- B** Tapa
- C** Abertura de la tapa
- D** Pico para verter
- E** Jarra batidora
- F** Indicaciones de nivel
- G** Anillo de goma para sellado
- H** Unidad de cuchillas
- I** Eje conductor
- J** Unidad motora
- K** Cubierta deslizante
- L** Pulsador de paro
- M** Pulsadores de la velocidad
(1 = Velocidad mínima ; 4 = Velocidad máxima)
- N** Pulsador de marcha momentánea
- O** Lámpara avisadora
- P** Compartimiento de almacenamiento del cable de red

Almacenamiento del cable de red

- Pueden almacenar el exceso del cable de red en el compartimiento de almacenamiento de la parte posterior de la batidora.
- Abran el compartimiento de almacenamiento del cable de red (fig. 2).
 - Saquen la longitud necesaria de cable de red (fig. 3).
 - Cierren la tapa con el cable de red colocado en la ranura de la tapa (fig. 4).

Montaje

- Primero laven todas las piezas desmontables (Consulten la sección " Limpieza ").
- Pongan el anillo de goma para sellado sobre el borde de la unidad de cuchillas (fig. 5).
- Girando firmemente en la dirección de la flecha (fig. 6), fijen la unidad de cuchillas en la jarra.
- Coloquen la montada jarra sobre la unidad motora y gírenla en la dirección de la flecha hasta que quede trabada (fig. 7).
- Después de poner los ingredientes en la jarra, coloquen la tapa sobre ella presionando hacia abajo (fig. 8).
- Fijen la tapa de seguridad presionándola suavemente hacia abajo y girándola en la dirección de la flecha hasta que quede trabada (fig. 9).

Para desmontar, procedan de forma inversa.

Sistema de seguridad

El aparato está provisto de un sistema de seguridad que inhabilita el mecanismo si la jarra no está (o no está adecuadamente) fijada.

Si la lámpara roja avisadora se enciende, primero opriman el pulsador de paro **O** para parar el aparato. La lámpara avisadora se apagará. Coloquen entonces la jarra sobre la unidad motora y fijenla apropiadamente, después de lo cual el aparato estará listo para el uso.

Nota : No usen la jarra para poner en marcha y parar el aparato.

Elección de la velocidad

- Antes de poner en marcha el aparato, asegúrense primero de que el aparato esté conectado a una toma de corriente y de que la jarra esté correctamente fijada.
- Muevan lateralmente la cubierta deslizante (fig. 10).
- Presionen el pulsador de la velocidad correspondiente a los ingredientes que deseen procesar (fig. 11) :
 - 1, 2** para aplicaciones ligeras con ingredientes líquidos, por ejemplo, leche con chocolate.
 - 3** para consistencia más espesa, usando líquido junto con ingredientes sólidos.
 - 4** para procesos más duros, usando principalmente ingredientes sólidos.
- Si no están seguros de que velocidad usar, siempre pueden usar la velocidad máxima (por ejemplo, velocidad 4).
- Para una operación instantánea (repetitiva) a la velocidad seleccionada, presionen y suelten por turnos el pulsador de marcha momentánea (fig. 12) .
- Para parar el motor, presionen el pulsador de paro (Off) (fig. 13).

Consejos

- Seguridad : Cuando viertan ingredientes líquidos en la jarra, cierren la cubierta deslizante para evitar derramamientos sobre los pulsadores.
- Los ingredientes líquidos (por ejemplo, el aceite para la preparación de mayonesa) pueden verterse a través de la pequeña abertura de la tapa de seguridad mientras el motor esté girando (fig. 14).
- La abertura en la tapa puede usarse para añadir ingredientes mientras el motor esté girando (fig. 15).

- No batan durante más de 3 minutos sin interrupción.
Si necesitan batir durante más tiempo, denle al aparato un minuto de descanso antes de continuar.
- Corten la carne u otros ingredientes sólidos en trozos más pequeños antes de ponerlos en la jarra batidora.
- Para un mejor batido con ingredientes sólidos procesen una serie de pequeñas porciones en la jarra en lugar de poner una gran cantidad en ella.
- Si el batido no se logra rápidamente, paren el aparato y :
 - presionen el pulsador de marcha momentánea **O**
 - remuevan los ingredientes con una espátula (¡ No mientras el aparato esté batiendo !) o
 - reduzcan el contenido de la jarra.
- Para triturar hielo, introduzcan los cubitos de hielo en la jarra, a través de la abertura de la tapa, mientras el motor esté girando.
- Cuando vayan a batir juntos ingredientes líquidos y sólidos, viertan primero el (los) líquido (s) en la jarra. Mientras batan, añadan los ingredientes sólidos.

Limpieza

- Vierten en la jarra agua tibia con un poco de detergente.
- Coloquen la tapa y la tapa de seguridad. Coloquen la jarra sobre la unidad motora.
- Pongan el aparato en marcha durante un momento y párenlo.
- Desenchufen la clavija de la toma de corriente.
- Enjuaguen la jarra con agua limpia.
- Quiten la unidad de cuchillas y enjuáguenla. Manéjenla con cuidado debido a las afiladas cuchillas.
- Pueden limpiar la unidad motora con un paño húmedo. No usen materiales de limpieza abrasivos como alcohol, pulidores, etc.
- No lo limpien en un limpiavajillas.
- La limpieza es más fácil si se lleva a cabo inmediatamente después del uso.

Português

Importante

- Leia cuidadosamente as instruções e observe as ilustrações antes de utilizar o aparelho pela 1ª vez.
- Evite estragos. Antes de ligar o aparelho, certifique-se que a voltagem nele indicada é a mesma da sua casa (110-127 V ou 220-240 V).
- Não se sirva do aparelho se o cabo de alimentação, a ficha ou outro qualquer componente estiver danificado. O cabo de alimentação só deverá ser substituído por um concessionário Philips ou pela organização Philips nacional.
- Mantenha o aparelho fora do alcance das crianças.
- Não deixe o aparelho ligado ou a trabalhar sozinho.
- Não encha com ingredientes mais quentes do que 80° C.
- Evite derrames. Não encha o copo até um nível superior ao indicado como nível máximo (isto é: 1,5 litros), nomeadamente quando estiver a misturar líquidos. Coloque sempre a capa protectora.
- Nunca ponha a mão ou qualquer objecto dentro do copo misturador quando o aparelho estiver ligado. Se for necessário, sirva-se duma espátula para retirar comida dos lados do copo, mas só depois de desligar o aparelho.
- Nunca retire o copo quando a misturadora estiver em movimento.
- Antes de usar o liquidificador, cuide para que a faca esteja firmemente fixada na base da jarra.
- Nunca utilize acessórios ou peças doutros fabricantes ou que não tenham sido aconselhados especificamente pela Philips. A sua garantia cessará se forem utilizadas tais peças ou acessórios.

Descrição geral (fig. 1)

- A** Tampa de protecção
- B** Tampa
- C** Abertura da tampa
- D** Bico
- E** Copo
- F** Indicações de nível
- G** Anel vedante de borracha
- H** Lâmina
- I** Eixo de tracção
- J** Unidade do motor
- K** Capa
- L** Botão “Off”
- M** Botões de velocidade
(1 = velocidade mínima; 4 = velocidade máxima)
- N** Botão “Moment”
- O** Luz avisadora
- P** Compartimento do cabo de alimentação

Armazenamento do fio

O excesso de fio pode ser guardado no compartimento existente na parte posterior da misturadora.

- Abra o compartimento do cabo de alimentação (fig. 2).
- Puxe a quantidade de fio necessária (fig. 3).
- Feche a tampa com o cabo de alimentação introduzido na ranhura da tampa (fig. 4).

Montagem

- Lave primeiro todas as peças removíveis. (Consulte a secção “Limpeza”).
- Coloque o anel de vedação no rebordo da unidade de corte (fig. 5).
- Fixe a lâmina ao copo, fazendo-a rodar com firmeza no sentido da seta (fig. 6).
- Coloque o copo sobre o motor e rode-o na direcção da seta até ficar preso (fig. 7).
- Depois de colocar os ingredientes dentro do copo, ponha a tampa no copo fazendo pressão para baixo (fig. 8).
- Prenda a tampa de segurança, empurrando-a ao de leve para baixo e rodando na direcção da seta até fechar (fig. 9).

Para desmontar, proceda de forma contrária.

Sistema de segurança

O aparelho está equipado com um sistema de segurança que desactiva o mecanismo se o copo não estiver colocado no seu lugar (ou se estiver mal colocado).

Se a luz avisadora encarnada se acender, carregue primeiro no botão "Off" **O** para desligar o aparelho. A lâmpada avisadora apaga-se. Em seguida, coloque o copo sobre a unidade do motor e aperte bem. O aparelho ficará pronto para ser utilizado.

Nota: Não se sirva do copo para ligar e desligar o aparelho.

Selector de velocidade

- Antes de o ligar, certifique-se primeiro se o aparelho está ligado à corrente e se o copo está bem colocado.
- Faça deslizar a capa de protecção (fig. 10).
- Pressione o botão da velocidade correspondente aos ingredientes que pretende misturar (fig. 11):
 - 1, 2** para aplicações ligeiras com ingredientes líquidos como, p. ex. leite achocolatado.
 - 3** para maior consistência, em que se misturam ingredientes líquidos com sólidos.
 - 4** para aplicações mais pesadas, em que se utilizam apenas ingredientes sólidos.
- Se não tiver a certeza da velocidade a aplicar, poderá utilizar sempre a velocidade máxima (velocidade 4).
- Para operações instantâneas (repetitivas) numa velocidade seleccionada, pressione e solte alternadamente o botão "Moment" (fig. 12).
- Para parar o motor, pressione o botão "Off" (fig. 13).

Sugestões

- Segurança: Quando deitar os ingredientes no copo, feche a capa protectora para evitar derrames sobre os botões.
- Os ingredientes líquidos (como, p. ex., o óleo para preparação de maionese) podem ser deitados através da pequena abertura da tampa de segurança com o motor em movimento (fig. 14).
- A abertura na tampa pode ser utilizada para acrescentar ingredientes quando o motor está em funcionamento (fig. 15).

- Não trabalhe mais de 3 minutos sem interrupção.
Se for necessário mais tempo, deixe a misturadora repousar durante um minuto antes de recomeçar.
- Corte em pedaços a carne ou outros alimentos sólidos antes de os colocar no copo.
- Para obter melhores resultados quando mistura ingredientes sólidos, deite pequenas porções no copo de cada vez, em vez de colocar grandes quantidades de uma só vez.
- Se a mistura não se processar rapidamente, desligue o aparelho e
 - ligue o botão "Moment", ou
 - mexa os ingredientes com uma espátula (mas nunca durante o funcionamento!), ou
 - reduza o conteúdo do copo.
- Para picar gelo, coloque os cubos de gelo dentro do copo através da abertura da tampa, com o motor em funcionamento.
- Quando estiver a misturar ingredientes líquidos e sólidos ao mesmo tempo, deite primeiro o(s) líquido(s) no copo. Enquanto se faz a mistura, vá adicionando os ingredientes sólidos.

Limpeza

- Deite água tépida com um pouco de detergente para dentro do copo.
Coloque a cobertura e a tampa de protecção. Ponha o copo sobre a unidade do motor.
- Ligue por alguns instantes. Depois desligue.
- Retire a ficha da tomada de corrente.
- Enxague o copo com água limpa.
- Retire a lâmina e enxague-a. Tenha muito cuidado quando limpar as lâminas afiadas.
- Poderá limpar o motor com um pano húmido.
Não utilize produtos de limpeza abrasivos, álcool, ceras, etc.
- Não lave na máquina da loiça.
- A limpeza torna-se mais fácil se for efectuada logo após a utilização.

Vigtigt.

- Læs brugsanvisningen og studér illustrationerne grundigt, før De tager apparatet i brug.
- Undgå beskadigelse af apparatet. Før der slutes strøm til apparatet, kontrolleres det, at spændingsangivelsen på apparatet svarer til den lokale netspænding (110-127V eller 220-240V).
- Brug aldrig blenderen, hvis ledningen, netstikket eller andre dele er beskadiget. Hvis netledningen beskadiges, skal den udskiftes med en speciel ledning. Venligst henvend Dem til Deres forhandler eller direkte til Philips.
- Hold børn væk fra apparatet.
- Efterlad aldrig apparatet, når det er tændt og uden opsyn.
- Kom aldrig ingredienser i blenderen der er varmere end 80°C.
- Undgå så vidt muligt at spilde. Fyld aldrig blenderglasset højere op end til det øverste niveaumærke (d.v.s. 1,5 ltr.), specielt når der er tale om flydende ingredienser.
- Sæt altid sikkerhedskappen på.
- Stik aldrig hånden eller andre genstande ned i blenderglasset, medens der er tændt for apparatet. Eventuelle rester på siden af blenderglasset kan fjernes med en spatel, efter der er slukket for apparatet.
- Tag aldrig glasset af, medens blenderen kører.
- Sørg for, at kniv-enheden sidder godt fast foruden i kanden, før blenderen bruges.
- Brug aldrig tilbehør eller dele af andre fabrikater - eller tilbehør/dele der ikke er specielt anbefalet af Philips, da garantien i så fald vil bortfalde.

Generel beskrivelse (fig. 1).

- A** Sikkerheds-bøjle.
- B** Låg.
- C** Påfyldningsåbning i blenderlåget.
- D** Hældetud.
- E** Blenderglas.
- F** Niveaumærker.
- G** Gummitætningsring.
- H** Knivenhed.
- I** Drivaksel.
- J** Motorenhed.
- K** Skydedæksel.
- L** Sluk-knap (OFF).
- M** Hastighedsvælger.
(1 = minimum, 4 = maksimum)
- N** "Moment"-knap.
- O** Advarselslampe.
- P** Opbevaringsrum for netledning.

Opbevaringsrum for netledning.

- Overskydende netledning kan opbevares i rummet på bagsiden af apparatet. -Luk op for opbevaringsrummet (fig. 2).
- Træk den ønskede længde ledning ud (fig. 3).
 - Luk låget og sørg for, at netledningen kommer ud gennem den lille udskæring (fig. 4).

Sådan samles apparatet og gøres klar til brug.

- Vask først alle løse dele (se afsnittet "Rengøring").
- Sæt gummitætningsringen på plads på kanten af knivenheden (fig. 5).
- Skru knivenheden godt fast på blenderglasset ved at dreje den i pilens retning (fig. 6).
- Sæt blenderglas med knivenhed på motorenheden og drej det i pilens retning til det sidder fast (fig. 7).
- Kom ingredienserne i blenderglasset og sæt låget på. Tryk låget på plads (fig. 8).
- Sæt sikkerheds-bøjlen på låget. Tryk let ned på kappen og drej den i pilens retning til den sidder fast (fig. 9).

Delene adskilles igen i omvendt rækkefølge.

Sikkerhedssystem.

Apparatet er forsynet med et sikkerhedssystem, der gør, at det ikke kan køre, hvis blenderglasset ikke er sat på motorenheden, eller hvis det er sat forkert på.

Hvis den røde advarsel lampe lyser, slukkes der først for apparatet (OFF) ved at trykke 0-knappen. Samtidig slukker advarsel lampen.

Sæt så blenderglasset (rigtigt) på motorenheden og skru det godt fast. Blenderen er nu klar til brug.

Bemærk: Brug aldrig blenderglasset til at tænde og slukke for apparatet.

Hastighedsvælger.

- Før man tænder for blenderen, kontrolleres det, at der er strøm til apparatet, og at blenderglasset er sat rigtigt på.

- Skub skydedækslet til side (fig. 10).

- Tryk på den hastighedsknap, der passer til ingredienserne i blenderglasset (fig. 11):

1 , **2**: Lette/flydende ingredienser, f.eks. chokolademælk.

3: Jævne ingredienser, d.v.s. faste ingredienser blandet med væske.

4: Faste ingredienser uden/eller med kun lidt væske.

- Er De i tvivl om, hvilken hastighed De skal vælge, kan De altid bruge maksimum hastighed (d.v.s. hastighed 4).
- For vedvarende (gentaget) blendning ved en valgt hastighed, skiftevis tryk og slip "Moment"-knappen (fig. 12).
- Motoren stoppes ved at trykke på "Off"-knappen (fig. 13).

Gode råd.

- Sikkerhed: Luk skydedækslet, når De kommer ingredienser i blenderglasset, så De undgår at spille ud over betjeningsknapperne.
- Flydende ingredienser (f.eks. madolie ved fremstilling af mayonnaise) kan hældes ned gennem det lille hul i sikkerheds-bøjlen, medens blenderen kører (fig. 14).
- Ekstra ingredienser kan komme ned igennem påfyldningsåbningen, medens blenderen kører (fig. 15).
- Lad ikke apparatet køre uafbrudt i mere end højst 3 minutter. Hvis der kræves længere tilberedningstid, slukkes blenderen i ca. 1 minut, inden man fortsætter.

- Skær kødstykker og lignende faste ingredienser ud i mindre stykker, før de kommer i blenderglasset.
- Det bedste resultat ved faste ingredienser opnås ved at blende lidt ad gangen i stedet for at komme det hele op i blenderglasset på én gang.
- Hvis blenderen kører for langsomt: sluk apparatet, og
 - skift til "Moment", eller
 - rør rundt i ingredienserne med en spatel (aldrig medens blenderen kører!), eller
 - tag nogle af ingredienserne op af blenderglasset.
- Skal man lave knust is, kommer isternerne ned gennem påfyldningsåbningen i låget, medens motoren kører.
- Når man skal blende flydende og faste ingredienser sammen, kommer de flydende først op i blenderglasset. Tilsæt derefter de faste ingredienser, mens apparatet kører.

Rengøring.

- Kom lunkent vand med lidt opvaskemiddel i blenderglasset. Sæt låget og sikkerheds-bøjlen på blenderglasset. Sæt glasset fast på motorenheden.
- Lad blenderen køre et kort øjeblik, hvorefter den slukkes.
- Tag stikket ud af stikkontakten.
- Skyl blenderglasset med rent vand.
- Tag knivenheden af og skyl den. Pas på de meget skarpe knivblade!
- Motorenheden kan rengøres med en fugtig klud. Brug ikke skræppe rengøringsmidler, sprit, polérmidler etc.
- Kom aldrig delene i opvaskemaskine.
- Det er lettest at rengøre delene umiddelbart efter brug.

Norsk

Viktig

- Les bruksanvisningen nøye sammen med illustrasjonene før apparatet taes i bruk.
- Unngå skade. Kontroller at nettspenningen på apparatet stemmer overens med nettspenningen i Deres hjem (110-127 V eller 220-240 V).
- Bruk ikke apparatet hvis nettleddningen, pluggen eller andre komponenter er ødelagt. Hvis nettleddningen på dette apparatet er skadet, må den erstattes med en spesialledning. Ta kontakt med Deres Philips forhandler eller direkte med Philips.
- Hold apparatet unna barn.
- Forlat ikke apparatet mens det er i gang.
- Fyll ikke apparatet med ingredienser varmere enn 80 °C (ca. 175 °F).
- Unngå søling: Fyll ikke kannen høyere enn til det øverste merket (1,5 liter), spesielt ved miksing av væsker. Sett alltid på sikkerhetsdekslet.
- Stikk aldri hendene eller andre ting ned i miksekannen mens apparatet er slått på. Hvis nødvendig bruk en slikkepott for å fjerne mat fra siden av kannen etter at apparatet er slått av.
- Fjern aldri kannen fra apparatet mens det er i gang.
- Påse at kniven er godt festet til bunnen av muggen før mikseren brukes.
- Bruk aldri tilleggsutstyr eller deler fra andre fabrikanter som ikke er blitt anbefalt av Philips. Deres garanti vil ikke være gyldig hvis slikt tilleggsutstyr eller deler er blitt brukt.

Generell beskrivelse (fig. 1)

- A** Sikkerhetsdeksel
- B** Løkk
- C** Åpning i lokket
- D** Helletut
- E** Kanne
- F** Nivåmerker
- G** Gummipakning
- H** Knivenhet
- I** Drivaksel
- J** Motorenhet
- K** Skyvedeksel
- L** Av-bryter
- M** Hastighetsknapper
(1 = minimum hastighet; 4 = maksimum hastighet)
- N** "Moment" knapp
- O** Varsellys
- P** Oppbevaringsrom for nettleddning

Oppbevaringsrom for nettleddning

Overflødig nettleddning kan oppbevares i oppbevaringsrommet på baksiden av hurtigmikseren.

- Åpne oppbevaringsrommet (fig. 2).
- Trekk ut ønsket lengde ledning (fig. 3).
- Lukk igjen lokket. Pass på at nettleddningen kommer ut gjennom den lille åpningen i lokket (fig. 4).

Montering

- Vask først alle avtagbare deler. (Se avsnitt "Rengjøring").
- Legg gummipakningen på kanten av knivenheten (fig. 5).
- Fest knivenheten til kannen ved å vri i pilens retning (fig. 6).
- Sett den monterte kannen på motorenheten og vri i pilens retning til den låses (fig. 7).
- Etter at ingrediensene er fylt i kannen sett lokket på ved å trykke det ned (fig. 8).
- Sett på sikkerhetsdekslet ved å skyve det lett ned og vri det i pilens retning til det låses (fig. 9).

For å demontere gjentas operasjonen i motsatt rekkefølge.

Sikkerhetssystem

Apparatet er utstyrt med et sikkerhetssystem som gjør det umulig å starte apparatet hvis kannen ikke er tilstede (eller ikke plassert riktig). Hvis det røde varselyset lyser trykk først på "av"-knappen **O** for å slå apparatet av. Varselyset vil da slukke. Plasser så kannen på motorenheten og lås den skikkelig. Etter dette er apparatet klart til bruk.

NB! Bruk ikke kannen til å slå apparatet av og på.

Valg av hastigheter

- Før apparatet slåes på forsikre Dem om at apparatet er tilkoblet strømmettet og at kannen er riktig plassert.
- Skyv skyvedekslet til side (fig. 10).
- Trykk på hastighetsknappen som stemmer overens med de ingrediensene De ønsker å bearbeide (fig. 11):
 - 1,2** for lett bearbeiding av væsker, f.eks. sjokolademelk.
 - 3** for tykkere konsistens, væsker sammen med fastere ingredienser.
 - 4** for tynne bearbeiding, bestående vesentlig av faste ingredienser.
- Hvis De ikke er sikker på hvilken hastighet De skal velge kan alltid den høyeste hastighet velges (hastighet 4).
- For gjentakende pulsbearbeiding på valgte hastighet trykk og slipp "moment" knappen i omganger (fig. 12).
- Stopp motoren ved å trykke på "av"-knappen (fig. 13).

Tips

- Sikkerhet: Når det helles ingredienser i kannen lukk igjen skyvedekslet for å hindre søl på knappene.
- Flytende ingredienser (f.eks. olje for å lage majones) kan helles igjennom den lille åpningen i sikkerhetsdekslet mens motoren går (fig. 14).
- Åpningen i lokket kan også brukes for å tilsette ingredienser mens motoren går (fig. 15).
- Ikke la mikseren gå lengre enn 3 minutter uten avbrudd. Hvis det er nødvendig med lengre miksing la apparatet hvile et minutt før De fortsetter.
- Skjær store stykker av kjøtt eller annen mat i mindre biter før de legges i kannen.

- For det beste resultat med faste ingredienser, kjøp en serie med små porsjoner i kannen, fremfor å ha en stor porsjon i den.
- Hvis bearbeidingen ikke går fort nok, slå av apparatet og
 - bruk "moment" knappen, eller
 - rør ingrediensene med en slikkepott (ikke under kjøring) eller
 - reduser innholdet i kannen.
- For knust is slipp iskubbene gjennom åpningen i lokket ned i kannen mens motoren går.
- Ved bearbeiding av væsker og faste ingredienser sammen hell først væsken(e) i kannen. Under bearbeiding tilsett de faste ingrediensene.

Rengjøring

- Hell lunkent vann med litt oppvaskmiddel i kannen. Sett på lokket og sikkerhetsdekslet. Plasser kannen på motorenheten.
- La apparatet gå en liten stund. Slå så av apparatet.
- Trekk deretter støpselet ut av stikkkontakten.
- Skyll kannen med rent vann.
- Fjern knivenheten og skyll den. Vær forsiktig når De håndterer de skarpe knivene.
- De kan vaske motorhuset med en fuktig klut. Bruk ikke vaskemidler med slipemiddel, alkohol eller poleringsmiddel etc.
- Bruk ikke oppvaskmaskin.
- Rengjøring er lettest hvis det gjøres umiddelbart etter bruk.

Svenska

Läs först hela bruksanvisningen och studera samtidigt illustrationerna på sidan 3 och 34! Spara bruksanvisningen! Spara köpbevis och kvitto!

Viktigt

- Före användning, kontrollera att uppgiften om spänning (V = Volt) på typskylten stämmer med den spänning du har i ditt hem. Om det inte står rätt spänning på typskylten, vänd dig då till inköpsstället.
- Använd inte apparaten om sladden, stickproppen eller någon annan del är defekt. Om sladden är skadad måste den ersättas med en specialsladd, vilken tillhandahålls av Philips eller av deras serviceombud.
- Håll barn ifrån apparaten.
- Lämna inte mixern utan uppsikt när den är igång.
- Fyll inte i ingredienser, som är varmare än 80°.
- Undvik spill. Fyll aldrig i mer än upp till högsta markeringen, högst 1,5 liter, särskilt inte vid bearbetning med vätska. Sätt alltid på doseringslocket/låsbygel.
- Stick aldrig ner handen eller något föremål, verktyg e dyl i bägaren när mixern är igång. Om nödvändigt, stanna mixern och skrapa ner ingredienser från bägarens sidor med en skrapa.
- Lossa aldrig bägaren medan mixern är igång.
- Se till att knivenheten sitter fast ordentligt på kannans underdel innan du använder blandaren.
- Använd inga delar eller tillbehör av annat fabrikat eller som inte uttryckligen rekommenderas av Philips. Philips ansvarar inte för skador, som uppstår i samband med användning av sådana delar.

Beskrivning, fig 1

- A** Doseringslock med låsbygel.
- B** Lock med påfyllningsöppning.
- C** Påfyllningsöppning i locket.
- D** Pip.
- E** Bägare.
- F** Mängdmarkeringar.
- G** Tätningsring av gummi.
- H** Knivenhet.
- I** Drivaxel.
- J** Motorenhet
- K** Skjutlock.
- L** Stoppknapp.
- M** Startknappar med hastighetsval.
1 = lägsta, 4 = högsta hastighet.
- N** Momentknapp.
- O** Varningslampa.
- P** Förvaringsutrymme för nätsladden.

Förvaring av nätsladden

Överskjutande längd av nätsladden kan skjutas in i förvaringsutrymmet (P) baktill på mixern.

- Öppna luckan, fig 2.
- Drag ut erforderlig längd av nätsladden.
- Stäng luckan med nätsladden placerad i luckans urtag, fig 4.

Hopsättning

- Diska först alla löstagbara delar, se avsnittet rengöring.
- Lägg tätningssringen (G) runt kanten på knivenheten (H), fig 5.
- Fäst knivenheten genom att vrida den i pilens riktning. Drag åt hårt, fig 6.
- Sätt den hopmonterade bägaren på motorenheten och vrid den i pilens riktning tills den låses fast, fig 7.
Varning: Vrid inte för hårt i bägarens handtag.
- Sätt på locket när ingredienserna fyllts i bägaren och tryck fast det neråt, fig 8.
- Sätt sedan på doseringslocket/låsbygel (A). Tryck ner det i påfyllningsöppningen (C) och vrid i pilens riktning, fig 9, så att det låser fast locket (B).

Säkerhetsbrytare

Mixern är försedd med en säkerhetsbrytare, som förhindrar att motorn kan startas om inte bägaren sitter på eller om den inte satts på rätt.

Om den röda varningslampan lyser, stäng först av mixern med ett tryck på stoppknappen (L) så att varningslampan slocknar.

Sätt sedan bägaren korrekt på motorenheten och vrid den i låst läge. Därefter kan mixern startas.

Varning: Använd inte bägaren som "startknapp" att stoppa och starta motorn med.

Hastighetsval

- Innan du startar, kontrollera att stickproppen sitter i vägguttaget och att bägaren är korrekt påsatt.
- Skjut skjutlocket (K) åt sidan, fig 10.
- Tryck på den startknapp, som motsvarar lämplig hastighet för de ingredienser du skall bearbeta, fig 11.
 - 1, 2** För lätta ingredienser med vätska t ex chokladmjölk.
 - 3** För tjockare ingredienser, vätska tillsammans med fasta ingredienser.
 - 4** För huvudsakligen fasta ingredienser.
- Stanna mixern med ett tryck på stoppknappen (L), fig 13.
- Är du osäker på vilken hastighet du skall välja kan du alltid välja den högsta, hastighet **4**.
- För momentkörning, tryck momentant på momentknappen (N), fig 12. Mixern startar med högsta hastighet och stannar så snart du släpper.

Tips

- Säkerhet: Stäng skjutlocket (K) innan du fyller ingredienser i bägaren så att du inte spiller på knapparna.
- Flytande ingredienser, t ex olja till majonnäs, kan doseras genom det lilla hålet i doseringslocket medan mixern är igång. Se fig 14.
- Påfyllningsöppningen i locket används för tillsättning av ingredienser medan mixern är igång. Se fig 15.
- Låt inte mixern gå längre tid än 3 minuter i ett sträck. Om du behöver längre bearbetningstid, låt mixern vila en minut innan du startar på nytt.
- Skär kött och andra fasta ingredienser i bitar ca 2 x 2 cm innan du lägger dem i mixern.

- Bästa resultat får du om du tillsätter fasta ingredienser portionsvis i stället för att fylla i allt på en gång.
- Det kan bli nödvändigt att stanna mixern någon gång för att skrapa ner ingredienser, som fastnat på bägarens insida. Använd en mjuk skrapa. Låt inte skrapan komma för nära knivarna, inte närmare än ca 2 cm.
- Om mixningen tar för lång tid, stäng av mixern och prova följande alternativ:
 - Kör med korta intervaller, eller
 - rör om med en skrapa **men inte medan motorn är igång**, eller
 - minska på innehållet i bägaren.
- Isbitar matas ner genom påfyllningsöppningen i locket medan mixern är igång.
- Tomater till tomatjuice skall skäras i fyra delar och matas ner en efter en genom påfyllningsöppningen i locket medan mixern är igång.

Rengöring

- Häll varmt vatten med diskmedel i bägaren.
- Starta mixern och låt den gå en liten stund. Stanna den.
- **Drag ut stickproppen ur vägguttaget.**
- Skölj bägaren med rent vatten.
- Lossa knivenheten och diska den. Se upp så att du inte skär dig på knivarna, de är vassa.
- Motorenheten torkas av med en väl urvriden fuktig trasa. Du kan använda diskmedel om så behövs. **Du får aldrig diska motorenheten, doppa den i vatten eller spola den.** Använd aldrig skurpulver, hårda svampar, stålull eller liknande och aldrig aceton, sprit eller andra starka lösningsmedel eller vätskor.
- Diska inte i diskmaskin.
- Det går lättast att diska om man gör det med en gång.

Tärkeää

- Lue käyttöohje ja katsele kuvat, ennen kuin alat käyttää laitetta.
- Ennen kuin yhdistät laitteen pistorasiaan, tarkista, että laitteen arvokilven jännitemerkintä vastaa paikallista verkkojännitettä.
- Tarkista liitosjohdon ja pistotulpan kunto säännöllisesti. Jos tämän laitteen verkkoliitosjohto vaurioituu, se on korvattava erikoisjohdolla. Ota yhteys Philips-myyjään tai Philips-huoltoon.
- Älä anna lasten käyttää laitetta.
- Älä jätä laitetta toimintaan ilman valvontaa.
- Älä laita kannuun yli 80°C kuumempia aineita.
- Nesteiden vatkaaminen ja sekoittaminen: älä ylitä kannuun merkittyä enimmäismäärää osoittavaa viivaa (1,5 l). Sulje aina tulppa.
- Älä työnnä kannuun sormia tai esim. kaavinta moottorin käydessä. Tarvittaessa voit irrottaa reunoihin tarttuneet aineet kaapimella, kun olet ensin pysäyttänyt tehosekoittimen.
- Älä irrota kannua tehosekoittimen käydessä.
- Älä käytä muiden valmistajien tarvikkeita tai osia, ellei Philips ole niitä suositellut. Takuu ei korvaa mahdollisia vahinkoja, jos tällaisia tarvikkeita tai osia on käytetty.
- Tarkista, että laitteen toiminta on katkaistu, silloin kun yhdistät laitteen pistorasiaan.
- Jos laite on pudonnut veteen, irrota ensin pistotulppa pistorasiasta, ennen kuin nostat laitteen vedestä.
- Varmista, että teräyksikkö on lujusti kiinni kannun pohjassa, ennen kuin käytät sekoitinta.
- Tarkistuta veteen pudonnut laite huollossa ennen käyttöönottoa.

Laitteen osat (kuva 1)

- A** Tulppa
- B** Kansi
- C** Kannen täyttöaukko
- D** Kaatonokka
- E** Kannu
- F** Mitta-asteikko
- G** Kumitiiviste
- H** Terä
- I** Akseli
- J** Runko
- K** Liukukansi
- L** Pysäytyspainike
- M** Nopeudenvaihtopainikkeet (1 = pienin nopeus; 4 = suurin nopeus)
- N** Pitopainike
- O** Merkkivalo
- P** Johtopesä

Liitosjohdon säilytys

Liitosjohdon ylimääräinen pituus voidaan piilottaa tehosekoittimen takana olevaan johtopesään.

- Avaa johtopesä (kuva 2).
- Vedä liitosjohtoa esiin riittävästi (kuva 3).
- Sulje kansi, niin että liitosjohto tulee ulos kannessa olevasta kolosta (kuva 4).

Kokoaminen

- Pese ensin kaikki irrotettavat osat. (Katso osaa "Puhdistus".)
 - Aseta tiiviste terän reunaan (kuva 5).
 - Kiinnitä terä kannuun kiertämällä se kunnolla kiinni nuolen suuntaan (kuva 6).
 - Aseta kannu rungon päälle ja kierrä kiinni nuolen suuntaan (kuva 7).
 - Paina kansi kannun päälle, sen jälkeen kun olet laittanut aineet kannuun (kuva 8).
 - Sulje tulppa painamalla sitä samalla kevyesti kun kierrät kiinni nuolen suuntaan (kuva 9).
- Irrota osat toisistaan päinvastaisessa järjestyksessä.

Turvakytkin

Turvakytkin estää laitteen käynnistämisen, ellei kannua ole kierretty (kunnolla) paikalleen. Jos punainen merkkivalo palaa, katkaise virta pysäytyspainikkeella **O**. Merkkivalo sammuu. Aseta sitten kannu rungon päälle ja kierrä kiinni kunnolla. Tämän jälkeen laite on valmis käyttöön.
Huom. Älä käytä kannua laitteen käynnistämiseen ja pysäyttämiseen.

Nopeuden valinta

- Ennen kuin käynnistät laitteen, tarkista, että se on yhdistetty pistorasiaan ja että kannu on oikein paikallaan.
- Työnnä liukukansi sivuun (kuva 10).
- Paina yhtä haluamaasi nopeudenvaihtopainiketta sekoitettavista aineista riippuen (kuva 11):
1, 2 kun sekoitat nestemäisiä aineita, esim. kaakaojuoma.
3 kun sekoitat nestemäisiä ja kiinteitä aineita keskenään.
4 kun sekoitat pääasiassa kiinteitä aineita.
- Ellet ole varma sopivasta nopeudesta, voit aina käyttää suurinta nopeutta (eli nopeutta 4).
- Kun haluat käyttää laitetta (toistuvina) sykäyksinä valitulla nopeudella, paina ja vapauta vuorotellen pitopainike (kuva 12).
- Moottori pysäytetään pysäytyspainikkeella (kuva 13).

Käyttövihjeitä

- Turvallisuus: Pidä liukukansi kiinni, silloin kun kaadat kannuun aineita, ettei painikkeille roisku mitään.
- Nestemäisiä aineita (esim. öljy majoneesia valmistettaessa) voidaan lisätä tulpan pienen aukon kautta moottorin käydessä (kuva 14).
- Kannessa olevan aukon kautta voidaan lisätä aineita moottorin käydessä (kuva 15).
- Älä sekoita yhtäjaksoisesti yli 3 minuuttia. Jos sekoittamista on jatkettava pidempään, pidä välillä minuutin tauko, ennen kuin jatkat.
- Leikkaa liha tai muut kiinteät aineet paloiksi ennen kannuun laittamista.
- Kiinteät aineet hienontuvat helpommin, jos laitat kannuun useita pieniä annoksia eikä kerralla suurta annosta.
- Ellei hienontaminen käy nopeasti, pysäytä moottori ja
 - käytä pitopainiketta, tai
 - sekoita aineita kaapimella (ei moottorin käydessä!),
tai
 - ota osa aineista pois kannusta.
- Kun murskaat jääpaloja, pudota jääpalat kannen aukon kautta moottorin käydessä.
- Kun sekoitat keskenään nestemäisiä ja kiinteitä aineita, laita neste valmiiksi kannuun. Lisää kiinteä aineet sekoittamisen aikana.

Puhdistus

- Kaada kannuun lämmintä vettä ja hieman pesuainetta.
Sulje kansi ja tulppa. Aseta kannu rungolle.
- Käynnistä moottori hetkeksi. Pysäytä.
- Irrota pistotulppa pistorasiasta.
- Huuhtelee kannu lämpimällä vedellä.
- Irrota terä ja huuhtelee. Ole varovainen: terän reunat ovat hyvin teräviä!
- Pyyhi runko puhtaaksi kostealla liinalla. Älä käytä naarmuttavia tai syövyttäviä välineitä.
- Älä pese astianpesukoneessa.
- Puhdistus on helpointa heti käytön jälkeen.

Oikeus muutoksiin varataan.

Σημαντικόν

- Διαβάστε τις οδηγίες προσεκτικά βλέποντας και τις εικόνες πριν χρησιμοποιήσετε τη συσκευή.
- Προς αποφυγή ζημιάς, πριν συνδέσετε τη συσκευή στο ρεύμα βεβαιωθείτε αν η τάση που αναφέρεται στη συσκευή είναι ίδια με την τάση της περιοχής σας (110-127 V ή 220-240 V).
- Μη χρησιμοποιείτε τη συσκευή όταν το καλώδιο ρεύματος, το φισ ή άλλα τμήματα της συσκευής έχουν υποστεί βλάβη. Αν το καλώδιο ρεύματος της συσκευής υποστεί βλάβη, πρέπει να αντικατασταθεί από ειδικό καλώδιο. Αποταθείτε στον προμηθευτή σας Philips ή στον οργανισμό Philips της χώρας σας.
- Κρατείστε τα παιδιά μακριά από τη συσκευή.
- Μην αφήνετε τη συσκευή σε λειτουργία χωρίς να την παρακολουθείτε.
- Μη γεμίζετε τη συσκευή με υλικά θερμοκρασίας μεγαλύτερη από 80° C (περίπου 175° F).
- Για να αποφεύγονται τα πιτσιλίσματα μη γεμίζετε την κανάτα περισσότερο από την υψηλότερη ένδειξη στάθμης (π.χ. 1.5 λίτρα), κυρίως όταν αναμειγνύετε υγρά.
- Τοποθετείτε πάντα το πώμα ασφαλείας.
- Μη βάζετε ποτέ το χέρι σας ή άλλα αντικείμενα στην κανάτα όταν η συσκευή λειτουργεί. Αν χρειάζεται, χρησιμοποιείτε μια σπάτουλα για να βγάλετε την τροφή από τις πλευρές της κανάτας αφού θέσετε πρώτα συσκευή εκτός λειτουργίας.
- Μη βγάλετε ποτέ την κανάτα όταν λειτουργεί η συσκευή.
- Πριν χρησιμοποιήσετε το μπλέντερ βεβαιωθείτε ότι η μονάδα των μαχαιριών εφαρμόζει σταθερά στη βάση του δοχείου.
- Μη χρησιμοποιείτε ποτέ εξαρτήματα ή ανταλλακτικά άλλων κατασκευαστών τα οποία δεν εγκρίνονται από την Philips. Η εγγύησή σας δεν ισχύει αν έχετε χρησιμοποιήσει τέτοια εξαρτήματα ή ανταλλακτικά.

Γενική περιγραφή (Εικ. 1)

- A** Πώμα ασφαλείας.
- B** Καπάκι.
- C** Άνοιγμα στο καπάκι.
- D** Στόμιο.
- E** Κανάτα.
- F** Ενδείξεις στάθμης.
- G** Λαστιχένιος δακτύλιος εφαρμογής.
- H** Κοπτήρες.
- I** Αξονας.
- J** Βάση του μπλέντερ με το μοτέρ.
- K** Συρόμενο κάλυμμα.
- L** Πληκτροδιακόπτης λειτουργίας της συσκευής.
- M** Πλήκτρα ταχύτητας. (1 = ελάχιστη ταχύτητα. 4 = μέγιστη ταχύτητα).
- N** Πλήκτρο «Moment» (για στιγμιαία λειτουργία).
- O** Προειδοποιητικό λαμπάκι.
- P** Χώρος αποθήκευσης καλωδίου.

Αποθήκευση καλωδίου

- Μπορείτε να φυλάξετε το καλώδιο που περισσεύει στον χώρο αποθήκευσης στο πίσω μέρος της συσκευής.
- Ανοίξτε τον χώρο αποθήκευσης του καλωδίου (Εικ. 2).
 - Βγάλτε έξω το επιθυμητό μήκος του καλωδίου (Εικ. 3).
 - Κλείστε το πορτάκι στερεώνοντας το καλώδιο στη σχισμή που είναι στο πορτάκι. (Εικ. 4).

Συναρμολόγηση

- Πλύνετε πρώτα όλα τα αποσπώμενα μέρη. (Παρακαλούμε βλέπε παρ. «Καθαρισμός»).
 - Βάλτε τον λαστιχένιο δακτύλιο στη βάση που είναι οι κοπτήρες. (Εικ. 5).
 - Στερεώστε τη βάση με τους κοπτήρες στην κανάτα στρέφοντάς την προς την κατεύθυνση του βέλους μέχρι να κλειδώσει (Εικ. 7).
 - Αφού βάλετε τα υλικά στην κανάτα βάλτε το καπάκι στην κανάτα πιέζοντάς το προς τα κάτω (Εικ. 8).
 - στερεώστε το πώμα ασφαλείας σπρώχνοντάς το ελαφρά προς τα κάτω και στρέφοντάς το προς την κατεύθυνση του βέλους μέχρι να κλειδώσει (Εικ. 9).
- Για την αποσυναρμολόγηση ακολουθείστε την αντίστροφη διαδικασία.

Σύστημα ασφαλείας

Η συσκευή είναι εφοδιασμένη με σύστημα ασφαλείας το οποίο ακινητοποιεί τον μηχανισμό λειτουργίας της αν η κανάτα δεν έχει τοποθετηθεί ή δεν έχει τοποθετηθεί σωστά.

Αν ανάβει το κόκκινο προειδοποιητικό λαμπάκι, πιέστε πρώτα το πλήκτρο Ο «OFF» για να θέσετε τη συσκευή εκτός λειτουργίας. Το προειδοποιητικό λαμπάκι σβήνει. Μετά βάλτε την κανάτα στο μοτέρ μέχρι να κλειδώσει καλά στη θέση Χ. Τώρα η συσκευή είναι έτοιμη για χρήση.

Σημείωση: Μη χρησιμοποιείτε την κανάτα σαν διακόπτη για να σταματάτε ή να ξεκινάτε τη λειτουργία της συσκευής.

Επιλογή ταχύτητας

Πριν θέσετε τη συσκευή σε λειτουργία, βεβαιωθείτε ότι είναι συνδεδεμένη στη τάση και ότι η κανάτα έχει τοποθετηθεί σωστά. Κινείστε το συρόμενο κάλυμμα προς τα πλάγια (Εικ. 10).

Πιέστε το πλήκτρο ταχύτητας που αντιστοιχεί στα υλικά που θέλετε να επεξεργαστείτε: (Εικ. 11).

- 1, 2 – για επεξεργασία ρευστών υλικών αραιάς πυκνότητας π.χ. γάλα σοκολάτα.
 - 3 – για επεξεργασία υλικών μεγαλύτερης πυκνότητας, χρησιμοποιώντας ρευστά μαζί με στερεά υλικά.
 - 4 – για επεξεργασία κυρίως στερεών υλικών.
- Αν δεν είστε βέβαιοι ποια ταχύτητα να χρησιμοποιήσετε, μπορείτε να χρησιμοποιείτε πάντοτε την μέγιστη ταχύτητα (δηλ. την ταχύτητα 4).
 - Για στιγμιαία (επαναληπτική) λειτουργία στην ταχύτητα που επιλέξατε πιέστε και αφήστε ελεύθερο ενώλαξ το πλήκτρο «moment» (Εικ. 12).
 - Για να σταματήσετε το μοτέρ πιέστε το πλήκτρο «OFF» (Εικ. 13).

Χρήσιμες πληροφορίες

- Ασφάλεια: Όταν βάζετε υλικά στην κανάτα, κλείστε το συρόμενο κάλυμμα για να μη πιτσιλίζουν τα κουμπιά.
- Μπορείτε να προσθέσετε ρευστά υλικά (π.χ. λάδι για την παρασκευή μαγιονέζας) από το μικρό άνοιγμα στο καπάκι ασφαλείας ενώ λειτουργεί το μοτέρ (Εικ. 14).

- Το άνοιγμα στο καπάκι μπορεί να χρησιμοποιηθεί για την προσθήκη υλικών ενώ το μοτέρ λειτουργεί (Εικ. 15).
- Η μείξη χωρίς διακοπή δεν πρέπει να διαρκεί περισσότερο από 3 λεπτά.
- Αν χρειάζεται η μείξη να διαρκέσει περισσότερο από 3 λεπτά, σταματήστε τη συσκευή ένα λεπτό για να ξεκουραστεί και μετά ξαναρχίστε.
- Κόψτε το κρέας ή την στερεά τροφή σε μικρά κομμάτια πριν την βάλετε μέσα στην κανάτα.
- Για καλύτερα αποτελέσματα με τις στερεές τροφές να βάζετε μικρότερες ποσότητες μέσα στην κανάτα.

Αν η επεξεργασία των τροφών δεν γίνεται γρήγορα, θέστε τη συσκευή εκτός λειτουργίας και μετά:

- Χρησιμοποιήστε το πλήκτρο «moment» ή
- ανακατέψτε τα υλικά με μια σπάτουλα (όχι κατά την διάρκεια της μείξης) ή
- αφαιρέστε υλικά από την κανάτα.
- Αν θέλετε να χρησιμοποιήσετε παγάκια, ρίξτε τα στην κανάτα από το άνοιγμα στο καπάκι ενώ λειτουργεί το μοτέρ.
- Όταν επεξεργάζεστε ρευστά και στερεά υλικά μαζί, βάλτε πρώτα στην κανάτα τα ρευστά υλικά και ενώ τα επεξεργάζεστε προσθέστε τα στερεά.

Καθαρισμός

- Βάλτε λίγο χλιαρό νερό με λίγο απορρυπαντικό πλύσεως μέσα στην κανάτα.
- Τοποθετήστε το κάλυμμα και το πώμα ασφαλείας. Τοποθετήστε την κανάτα στο μοτέρ.
- Θέστε τη συσκευή σε λειτουργία για λίγο, μετά θέστε την εκτός λειτουργίας. Βγάλτε το φιν από την πρίζα.
- Ξεπλύνετε την κανάτα με καθαρό νερό.
- Βγάλτε το εξάρτημα με τους κοπτήρες και ξεπλύνετε το. Προσέξτε όταν πιάνετε τους κοπτήρες γιατί κόβουν πολύ.
- Μπορείτε να καθαρίσετε τη βάση που είναι το μοτέρ με ένα υγρό πανί. Μη χρησιμοποιείτε αποξεστικά, οινόπνευμα, στιλπνοτικά υλικά καθαρισμού κ.λπ.
- Μη τα βάζετε σε πλυντήριο πιάτων.
- Το καθαρίσμα είναι ευκολότερο όταν γίνεται αμέσως μετά τη χρήση.

