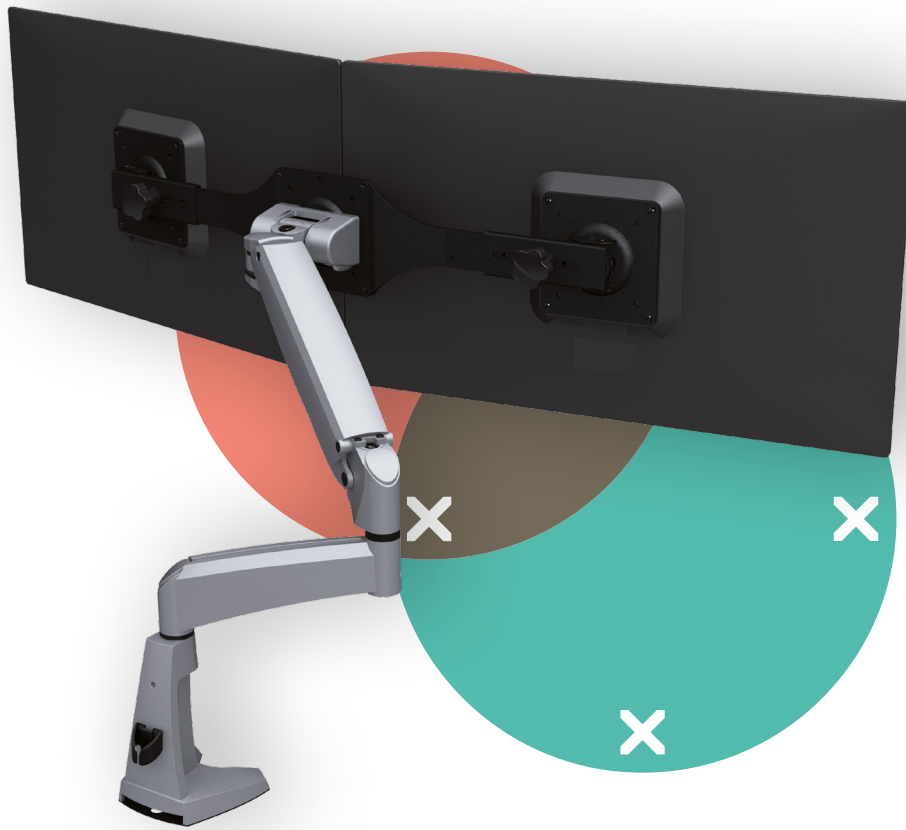


viewmaster^x



57.162

Viewmaster braccio porta monitor - scrivania 162

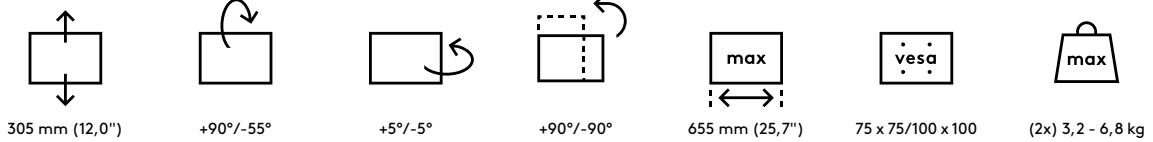
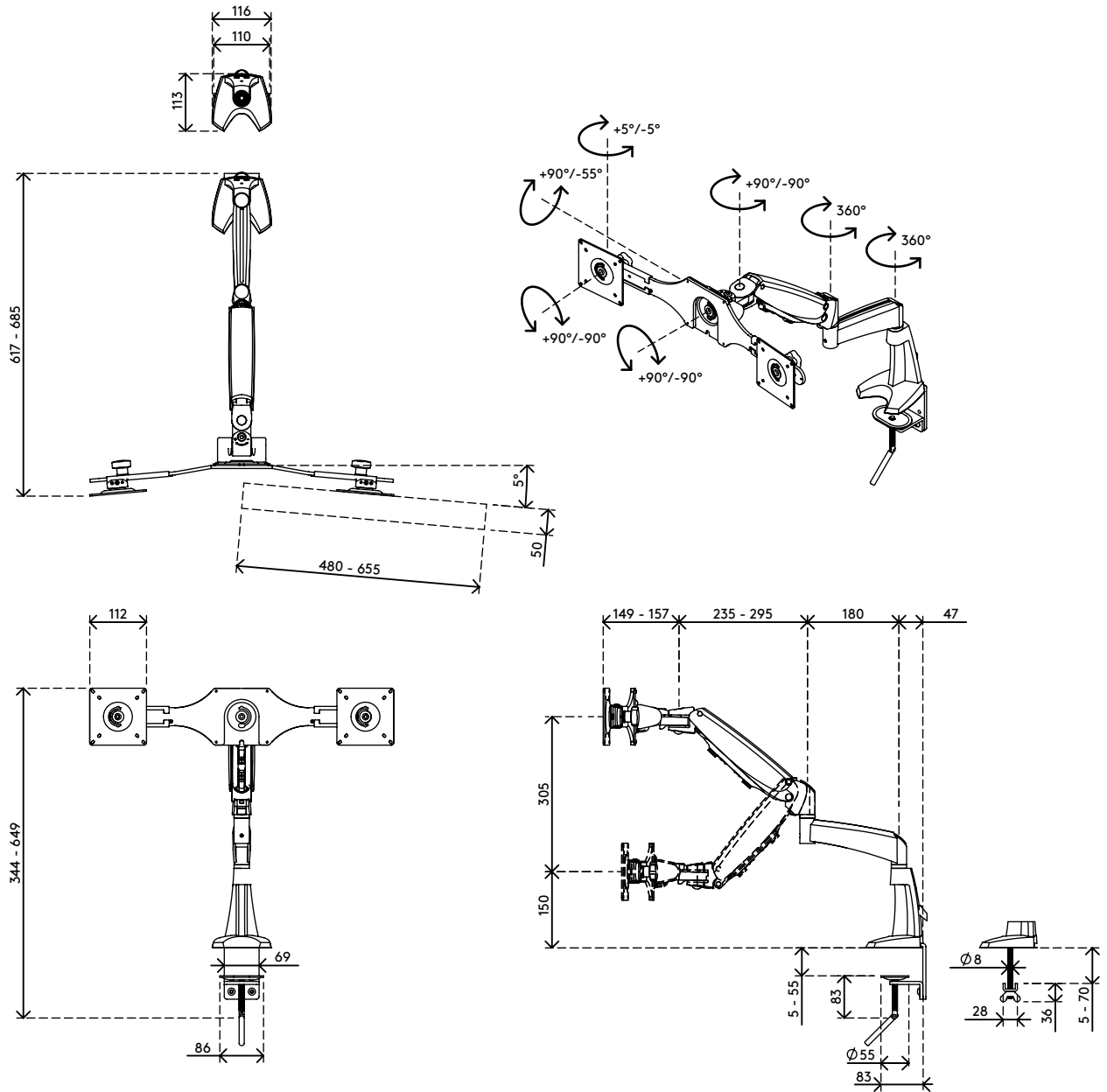
Il doppio monitor con regolazione dinamica dell'altezza e regolazione indipendente della profondità consente a tutti gli utenti di trovare la propria posizione ergonomica ottimale. Un design di qualità elevata per i monitor più leggeri; i cavi sono raccolti lungo le estensioni del braccio per creare un ambiente ordinato e professionale.

- Intervallo di regolazione dinamica dell'altezza di 305 mm
- Regolazione profondità indipendente
- Gestione dei cavi parzialmente integrata o nascosta
- Componenti principali in alluminio
- Compatibile con VESA MIS-D 75 x 75/100 x 100 mm
- Monitor: inclinazione +90°/-55°, orientabile +5°/-5°, rotazione +90°/-90°
- Braccio: orientabile 360°
- Capacità peso di 3,2 - 6,8 kg per monitor
- Dotato di fissaggio con morsetto a scrivania e fissaggio per scrivania con foro passante
- Adatto per scrivanie con spessore compreso tra 5 e 55 (morsetto) o 70 mm (foro passante)
- Dimensioni massime monitor: larghezza 655 mm - altezza 886 mm
- Sostiene monitor in posizione orizzontale e verticale
- Molla a gas SUSPA® integrata
- La capacità di peso indicata varia quando si montano monitor più profondi di 25 mm o con una posizione di fissaggio VESA decentrata

dataflex^x

feeling at work

viewmaster



Viewmaster braccio porta monitor - scrivania 162

2019/06/27


57.162

 820 x 380 x 135 mm

 1 pcs

 argento

 8,2 kg

 805410571627