

# Alltid redo att hjälpa till

Registrera din produkt och få support på  
[www.philips.com/support](http://www.philips.com/support)



MCM2450



## Användarhandbok

**PHILIPS**



# Innehållsförteckning

<b>1 Viktigt</b>	2
Säkerhet	2
<b>2 Ditt mikrosystem</b>	3
Introduktion	3
Förpackningens innehåll	3
Översikt över huvudenheten	4
Översikt över fjärrkontrollen	5
<b>3 Komma igång</b>	7
Ansluta FM-antennen	7
Ansluta strömmen	7
Förbereda fjärrkontrollen	7
Ställa in klockan	8
Slå på	8
<b>4 Spela upp</b>	9
Spela upp från skiva	9
Spela upp från USB	9
Kontrollera uppspelning	9
Hoppa till ett spår	10
Programmera spår	10
<b>5 Lyssna på radio</b>	11
Ställa in en radiokanal	11
Lagra FM-radiokanaler automatiskt	11
Lagra FM-radiokanaler manuellt	11
Välja en snabbvals kanal (radio).	11
Välja stereo/monosändning	11
<b>6 Justera ljudet</b>	12
Välj en förinställd ljudeffekt.	12
Justera volymnivån	12
Ljud av	12
<b>7 Övriga funktioner</b>	13
Ställa in larmtid	13
Ställa in insomningstimern	13
Lyssna från en extern enhet	13
Använda hörlurar	14
<b>8 Produktinformation</b>	15
Specifikationer	15
USB-uppspelningsinformation	16
MP3-skivformat som kan användas	16
<b>9 Felsökning</b>	17
<b>10 Obs!</b>	18

# 1 Viktigt

## Säkerhet

- Se till att det finns tillräckligt med ledigt utrymme för god ventilation runt produkten.
- Använd endast kringutrustning och tillbehör som är godkända av leverantören.
- **VARNING!** Batterianvändning – Undvik batteriläckage, som kan ge upphov till personskada, skada på egendom eller skada på produkten:
  - Sätt i batteriet på rätt sätt enligt markeringarna + och - på produkten.
  - Ta bort batteriet när produkten inte ska användas under en längre tid.
  - Batteriet bör inte utsättas för stark hetta, till exempel solsken eller eld.
- Använd endast den strömförsörjning som finns angiven i användarhandboken.
- Produkten får inte utsättas för vattendroppar eller vattenstrålar.
- Placera inga potentiellt skadliga föremål på produkten (t.ex. vattenfyllda kärl eller levande ljus).
- Om adaptern används som fränkopplingsenhet ska den vara lätt att komma åt.



## Varning

- Ta aldrig bort enhetens hölje.
- Smörj aldrig någon del av enheten.
- Placera aldrig produkten ovanpå annan elektrisk utrustning.
- Skydda enheten mot direkt solljus, öppna lågor och värme.
- Titta aldrig på laserstrålen i enheten.
- Se till att du alltid har nätsladden, kontakten och adaptern lättillgängliga så att du kan koppla bort enheten från eluttaget.

## Skydda hörseln



### Var försiktig

- Du undviker hörselskador genom att använda hörlurarna med hög volym under begränsad tid och ställa in volymen på en säker nivå. Ju högre volym, desto kortare lyssningstid.

### Observera följande riktlinjer när du använder hörlurarna.

- Lyssna på rimliga ljudnivåer under rimlig tid.
- Justera inte volymen allteftersom din hörsel anpassar sig.
- Höj inte volymen så mycket att du inte kan höra din omgivning.
- Du bör vara försiktig eller tillfälligt sluta använda hörlurarna i potentiellt farliga situationer.
- Mycket högt ljudtryck från hörlurar kan skada hörseln.

## 2 Ditt mikrosystem

Gratulerar till din nya produkt och välkommen till Philips! Genom att registrera din produkt på [www.philips.com/welcome](http://www.philips.com/welcome) kan du dra nytta av Philips support.

---

### Introduktion

Med den här enheten kan du:

- lyssna på ljud från skivor, USB-lagringsenheter eller andra externa enheter
- lyssna på FM-radiokanaler.

Du kan välja någon av följande ljudeffekter:

- Balanserat, varmt, klart, tydligt och kraftfullt

Enheten fungerar med följande medieformat:



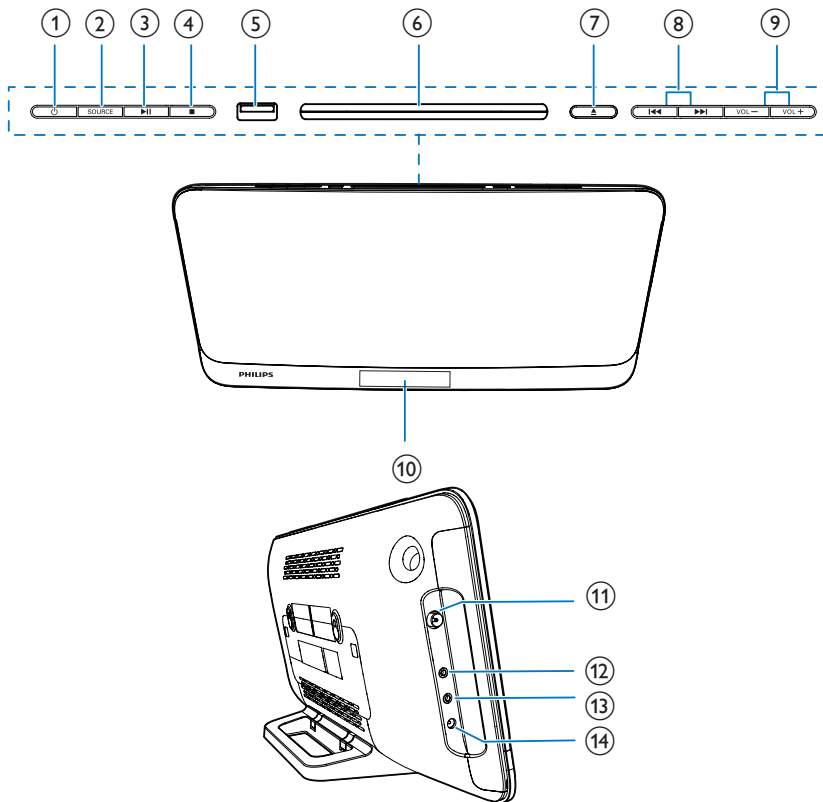
---

### Förpackningens innehåll

Kontrollera och identifiera innehållet i förpackningen:

- Huvudenhet
- 1 FM-trådontenn
- Fjärrkontroll (med två AAA-batterier)
- Kortfattad användarhandbok
- Säkerhetsblad
- Väggh monteringsblad

## Översikt över huvudenheten



①

- Slå på eller stäng av enheten.
- Växla till standbyläge eller Eco-standbyläge.

② **SOURCE**

- Tryck för att välja en källa: DISC, USB, TUNER, AUDIO IN.

③

- Starta, pausa eller återuppta uppspelningen.

④

- Stoppa uppspelning eller ta bort ett program.

⑤

- USB-uttag.

⑥ **Skivfack**

⑦

- Öppna/stäng skivfacket.

⑧

- Hoppa till föregående/nästa spår.
- Sökning i spår/skiva/USB.
- Ställ in en radiokanal.
- Justera tiden.

⑨ **VOL+/VOL-**

- Justera volymen.

⑩ **Teckenfönster**

⑪ **FM ANT**

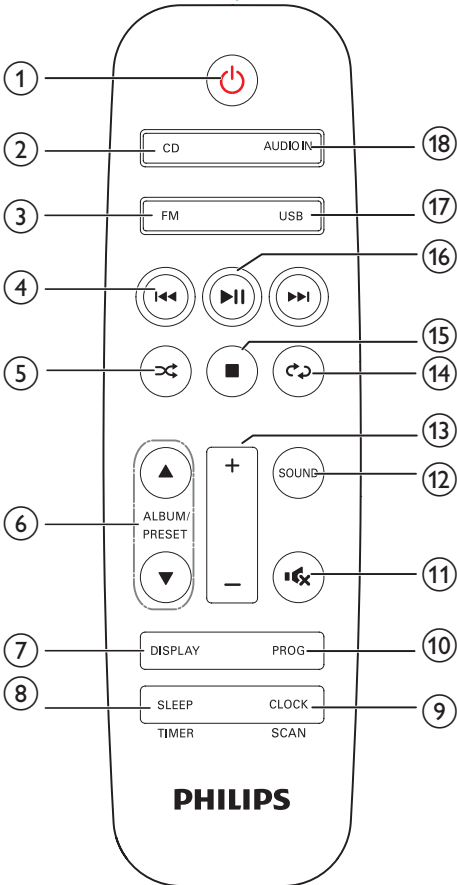
- FM-antennuttag.

⑫

- Hörlursuttag.

- ⑬ **AUDIO IN**
  - Ljudingång (3,5 mm) för extern ljudenhet.
- ⑭ **DC IN 12V  $\equiv$  2.5A**
  - Nätuttag.

## Översikt över fjärrkontrollen



- ① **⏻**
  - Slå på eller stäng av enheten.
  - Växla till standbyläge eller Eco Power-standbyläge.

- ② **CD**
  - Välj skiva som källa.
- ③ **FM**
  - Välj FM-källa genom att trycka.
- ④ **⏮ / ⏭**
  - Hoppa till föregående/nästa spår.
  - Sökning i spår/skiva/USB.
  - Ställ in en radiokanal.
  - Justera tiden.
- ⑤ **↺**
  - Spela upp spår slumpmässigt.
- ⑥ **ALBUM/PRESET ▲ / ▼**
  - Välja en snabbvals kanal (radio).
  - Hoppa till föregående/nästa album.
- ⑦ **DISPLAY**
  - Justera ljusstyrkan för teckenfönstret.
- ⑧ **SLEEP/TIMER**
  - Ställa in insomningstimer.
  - Ställ in larmtimer.
- ⑨ **CLOCK/SCAN**
  - Ställa in klockan.
  - Visa klockinformation.
  - Sök efter FM-radiokanaler.
- ⑩ **PROG**
  - Programmera spår.
  - Programmera radiokanaler.
- ⑪ **🔇**
  - Stäng av eller återställ volym.
- ⑫ **SOUND**
  - Välj en förinställd ljudeffekt.
- ⑬ **+/-**
  - Justera volymen.
- ⑭ **↺**
  - Spela upp ett spår eller alla spår flera gånger.
- ⑮ **■**
  - Stoppa uppspelning eller ta bort ett program.

⑩ ►||

- Starta, pausa eller återuppta uppspelningen.

⑪ USB

- Tryck upprepade gånger för att välja USB-källan.

⑫ AUDIO IN

- Tryck för att välja AUDIO IN som källa.



# 3 Komma igång

## ! Var försiktig

- Genom att använda kontrollerna eller justera funktionerna på något sätt som inte beskrivs i den här handboken kan du utsätta dig för farlig laserstrålning eller annan osäker användning.

Följ alltid anvisningarna i det här kapitlet i rätt följd.

Om du kontaktar Phillips behöver du ange modell- och serienumret till apparaten. Modell- och serienumret finns på apparatens baksida. Skriv numren här:

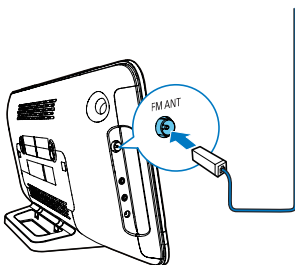
Modellnummer

\_\_\_\_\_

Serienr \_\_\_\_\_

## Ansluta FM-antennen

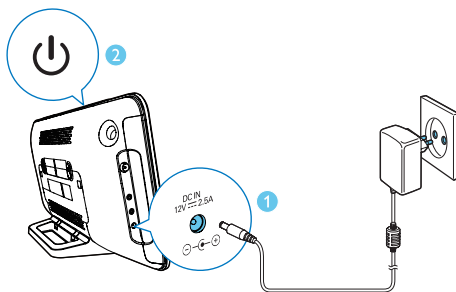
- Anslut den medföljande antennen till den här enheten innan du börjar lyssna på radion.



## Ansluta strömmen

### ! Var försiktig

- Risk för produktskada! Kontrollera att nätspänningen motsvarar den spänning som är tryckt på enhetens baksida.
- Risk för elektriska stötar! Innan du ansluter nätdaptern, se till att adapterns omvandlarkontakt sitter fast ordentligt. När du kopplar bort strömadaptern ska du alltid dra i kontakten, aldrig i sladden.
- Se till att alla andra anslutningar har gjorts innan du ansluter strömadaptern.



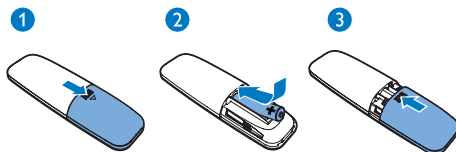
## Förbereda fjärrkontrollen

### ! Var försiktig

- Risk för produktskada! Ta ut batteriet om fjärrkontrollen inte ska användas under en längre tid.

Så här sätter du i batteriet till fjärrkontrollen:

- 1 Öppna batterifacket.
- 2 Sätt i det medföljande AAA-batteriet med polerna (+/-) åt rätt håll enligt markeringen.
- 3 Stäng batterifacket.



## Ställa in klockan

- 1 Håll **CLOCK** intryckt på fjärrkontrollen i tre sekunder i standbyläget.  
↳ Tidsformatet **[24H]** eller **[12H]** visas.
- 2 Tryck på **◀◀ / ▶▶** för att välja **[24H]**- eller **[12H]**-format.
- 3 Bekräfta genom att trycka på **CLOCK**.  
↳ Timsiffrorna visas och börjar blinka.
- 4 Välj timtid genom att trycka på **◀◀ / ▶▶** och bekräfta sedan genom att trycka på **CLOCK**.  
↳ Minutsiffrorna visas och börjar blinka.
- 5 Välj minuttid genom att trycka på **◀◀ / ▶▶** och bekräfta sedan genom att trycka på **CLOCK**.



### Kommentar

- Om du inte trycker på någon knapp på 10 sekunder avslutas klockinställningsläget automatiskt av systemet.



### Tips

- Du kan trycka på **CLOCK** för att visa klockinformation i påslaget läge.

## Slå på

- Tryck på **⊖**.  
↳ Enheten byter till senast valda källa.

## Växla till standbyläge

- Tryck på **⊖** igen för att sätta enheten i standbyläge.  
↳ Klockan visas i fönstret (om den är ställd).

## Växla till ECO-standbyläge:

- Håll **⊖** intryckt i mer än 3 sekunder.  
↳ Teckenfönstret är nedtonat.



### Kommentar

- Enheten växlar till Eco Power-standbyläge efter 15 minuter i standbyläge.

## Så här växlar du mellan standbyläge och ECO-standbyläge:

- Håll **⊖** intryckt i mer än 3 sekunder.

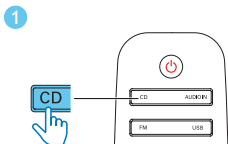
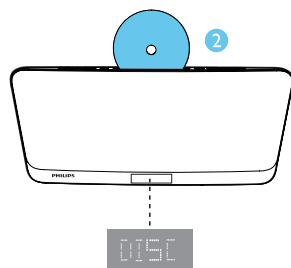
# 4 Spela upp

## Spela upp från skiva

### Kommentar

- Kontrollera att skivan innehåller spelbara ljudspår.

- 1 Tryck på **CD** så väljer du källan **DISC**.
- 2 Sätt i en skiva i skivfacket med den tryckta sidan vänd mot dig.  
↳ Uppspelningen startar automatiskt. Om inte trycker du på **▶||**.



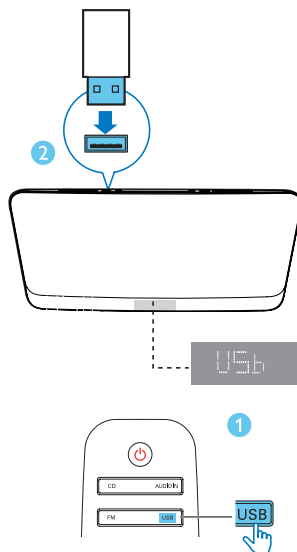
## Spela upp från USB

### Kommentar

- Kontrollera att USB-enheten innehåller spelbara ljudspår (se 'Produktinformation' på sidan 16).

- 1 Tryck på **USB/AUDIO IN** upprepade gånger så väljer du **USB** som källa.

- 2 Sätt i en USB-enhet i **↳** -uttaget.  
↳ Uppspelningen startar automatiskt. Om inte trycker du på **▶||**.



## Kontrollera uppspelning

- ▲ / ▼ Välj en mapp.
- ◀◀ / ▶▶ Tryck för att hoppa till föregående eller nästa spår.  
Håll intryckt om du vill söka bakåt/ framåt i ett spår.
- ▶|| Pausa eller återuppta uppspelning.
- Stoppa uppspelning.
- ↺ Spela upp ett spår eller alla spår flera gånger.
- ↻ Spela upp spår slumpmässigt. (Gäller inte för de programmerade spår.)

---

## Hoppa till ett spår

För CD:

Tryck på **⏮ / ⏭** och välj ett annat spår.

För MP3-skiva och USB:

- 1 Tryck på **ALBUM/PRESET ▲ / ▼** och välj ett album eller en mapp.
- 2 Tryck på **⏮ / ⏭** och välj ett spår eller en fil.

---

## Programmera spår

Du kan programmera högst 20 spår:

- 1 Stoppa uppspelning och tryck sedan på **PROG/SCAN** för att aktivera programmeringsläget
- 2 För MP3-spår trycker du på **ALBUM/PRESET ▲ / ▼** och väljer ett album.
- 3 Tryck på **⏮ / ⏭** och välj ett spår. Bekräfta sedan genom att trycka på **PROG/SCAN**.
- 4 Upprepa steg 2-3 för att programmera fler spår.
- 5 Tryck på **▶||** och spela upp de programmerade spåren.
  - För att radera programmet stoppar du uppspelningen och trycker sedan på **■**.

# 5 Lyssna på radio



## Tips

- Placera antennen så långt bort som möjligt från TV:n eller andra strålningskällor.
- Kontrollera att den medföljande FM-antennen har anslutits.
- Dra ut och justera antennens placering för bästa möjliga mottagning.

## Ställa in en radiokanal

- 1 Tryck på **FM** för att välja radiokälla.
- 2 Håll **◀◀ / ▶▶** nedtryckt i tre sekunder.  
↳ Radion ställer automatiskt in en station med bra mottagning.
- 3 Upprepa steg 2 om du vill ställa in fler radiokanaler.

Så här ställer du in en kanal med svag signal:

- Tryck på **◀◀ / ▶▶** upprepade gånger tills du hittar optimal mottagning.

## Lagra FM-radiokanaler automatiskt



### Kommentar

- Du kan spara högst 20 snabbvalskanaler (FM).

- 1 I radioläget kan du aktivera automatisk kanalsökning genom att trycka på **CLOCKSCAN** i mer än två sekunder.  
↳ **[AUTO]** visas.  
↳ Alla tillgängliga kanaler programmeras efter signalstyrka.  
↳ Den radiokanal som först programmerades in spelas automatiskt upp.
- 2 tryck på **▲ / ▼** för att välja en snabbvalskanal.

## Lagra FM-radiokanaler manuellt

- 1 Ställ in en FM-radiokanal.
- 2 Tryck på **PROG** för att aktivera programmeringsläget.  
↳ **[PROG]** (programmera) blinkar.
- 3 Tryck på **ALBUM/PRESET ▲ / ▼** upprepade gånger för att välja en radiofrekvens.
- 4 Bekräfta genom att trycka på **PROG** igen.  
↳ Frekvensen för den förinställda kanalen visas.
- 5 Repetera föregående steg för att lagra fler FM-kanaler.



### Kommentar

- Om du vill ta bort en förinställd kanal, lagrar du en annan station på samma plats.

## Välja en snabbvalskanal (radio).

- tryck på **▲ / ▼** i FM-läge om du vill välja en snabbvalsradiokanal.

## Välja stereo/monosändning



### Kommentar

- Stereosändning är standardinställningen för radioläget.
- Förbättra mottagningen för kanaler med svaga signaler genom att ändra till monoljud.
- Växla mellan mono- och stereosändning genom att trycka på **▶▶** i FM-radioläget.  
↳ **[STEREO]** (Stereo) visas när radiokanalen är i stereosändning.

# 6 Justera ljudet

Följande funktioner är tillgängliga för alla media som kan hanteras.

---

## Välj en förinställd ljudeffekt.

- Tryck på **SOUND** upprepade gånger om du vill välja en förinställd ljudeffekt.
  - **Balanced**(balanserat), **Warm**(varmt), **Bright**(klart), **Clear**(tydligt) och **Powerful**(kraftfullt).

---

## Justera volymnivån

- Tryck på **+/-** på fjärrkontrollen upprepade gånger.
- Tryck på **VOL+/VOL-** upprepade gånger på huvudenheten.

---

## Ljud av

- Tryck på **MUTE** för att stänga av eller återställa ljudet.

# 7 Övriga funktioner



Tips

- Om källan DISC/USB är vald men ingen skiva är isatt, eller om ingen USB är ansluten, växlar systemet till radiokällan automatiskt.

## Ställa in larmtid

Enheten kan även användas som väckarklocka. Du kan välja **DISC**, **USB** eller **TUNER** som larmkälla.

### Kommentarer

- Se till att du har ställt klockan rätt.

- 1 Håll **SLEEP/TIMER** intryckt i tre sekunder i standbyläge.
- 2 Tryck på **◀◀ / ▶▶** upprepade gånger för att välja en larmkälla (**DISC**, **USB** eller **TUNER**).
- 3 Bekräfta genom att trycka på **SLEEP/TIMER**.  
↳ Timsiffrorna börjar blinka.
- 4 Upprepa steg 2–3 för att ställa in timme och minut samt justera volymen för larmet.

### Kommentarer

- Om du inte trycker på någon knapp på 90 sekunder avslutas timerinställningsläget automatiskt.

### Aktivera eller avaktivera larmtimern:

- Tryck på **SLEEP/TIMER** upprepade gånger om du vill visa larminformation och aktivera eller avaktivera larmet.  
↳ När timern är aktiverad visas **[TIMER]** (timer).  
↳ Om timern är avaktiverad visas **[TIMER OFF]** (timer av) och **[TIMER]**(timer) försvinner.

## Ställa in insomningstimern

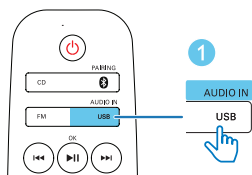
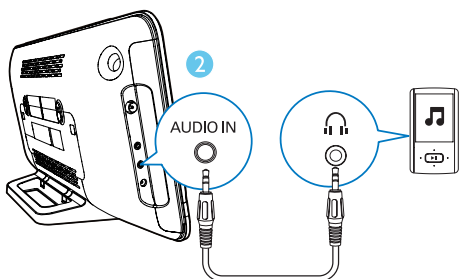
- För att ställa in insomningstimern när enheten är påslagen trycker du på **SLEEP/TIMER** upprepade gånger för att välja en fast tidsperiod (i minuter).
  - **[SLP 120 ]**
  - **[SLP 90]**
  - **[SLP 60]**
  - **[SLP 45]**
  - **[SLP 30]**
  - **[SLP 15]**
  - **[SLP OFF]** (insomning av)
- ↳ När insomningstimern är aktiverad visas **[SLEEP]** (insomning). Annars försvinner **[SLEEP]** (insomning).

## Lyssna från en extern enhet


Du kan lyssna på en extern enhet via den här enheten med en ljudkabel.

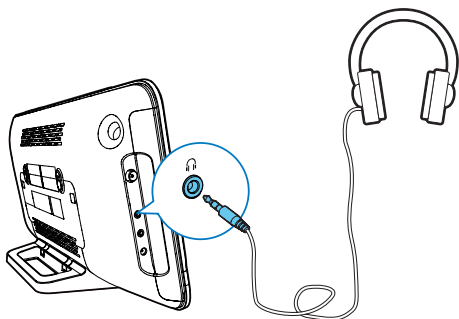
- 1 Tryck upprepade gånger på **USB/AUDIO IN** om du vill välja källan **AUDIO IN**.
- 2 Anslut en ljudkabel (medföljer inte) mellan:
  - **AUDIO IN**-uttaget (3,5 mm) på enheten
  - samt hörlursuttaget på en extern enhet.

- 3 Börja spela upp musik från den anslutna enheten (se användarhandboken för enheten).



## Använda hörlurar

- Anslut ett par hörlurar (medföljer inte) i  -uttaget.





# 8 Produktinformation



## Kommentar

- Produktinformationen kan komma att ändras utan föregående meddelande.

## Specifikationer

### Förstärkare

Utgående märkeffekt	2 x 10 W
Frekvensomfång	63–20 000 Hz, ±3 dB
Total harmonisk distorsion	<1 % (1 kHz)
Signal/brusförhållande (A-viktat)	>72 dBA
AUDIO IN	650 mV RMS, 22 kohm

### Skiva

Lasertyp	Halvledare
Skivdiameter	12 cm
Skivor som kan användas	CD-DA, CD-R, CD-RW, MP3-CD
Audio DAC	24 bitar/44,1 kHz
Total harmonisk distorsion	< 1 % (1 kHz)
Frekvensomfång	63 Hz–20 kHz, ±3 dB
S/N-förhållande	>72 dBA

### USB

USB Direct-version	2.0, hög hastighet
--------------------	--------------------

### Tuner (FM)

Mottagningsområde	87,5–108 MHz
Inställningsområde	50 kHz
Förinställda kanaler	20
Känslighet	
– Mono, 26 dB S/N-förhållande	< 22 dBf
– Stereo, 46 dB S/N-förhållande	< 51,5 dBf
Sökselektivitet	< 28 dBf
Total harmonisk distorsion	< 3 %
Signal/brusförhållande	>55 dBA

### Allmän information

Nätström	Modell: WAHU12000250-102/AS360-120-AE250
	Ineffekt: 100–240 V~, 50–60 Hz
	Uteffekt: DC 12,0 V, 2,5 A
Effektförbrukning vid användning	15 W
Effektförbrukning i Eco Power-standbyläge	< 0,5 W
Storlek	
– Huvudenhet (B x H x D)	465 x 233 x 107 mm
–Förpackning (B x H x D)	520 x 323 x 123 mm
Vikt	
– Huvudenhet	2,4 kg
–Med förpackning	3,6 kg

---

## USB-uppspelningsinformation

### Kompatibla USB-enheter:

- USB-flashminne (USB2.0 eller USB1.1)
- USB-flashspelare (USB2.0 eller USB1.1)
- minneskort (kräver ytterligare en kortläsare för att fungera med enheten)

### USB-format som kan användas:

- USB- eller minnesfilformat FAT12, FAT16, FAT32 (sektorstorlek: 512 byte)
- MP3-bithastighet (dataöverföringshastighet): 32–320 kbit/s och variabel bithastighet
- Kapslade kataloger upp till max. 8 nivåer
- Antal album/mappar: max. 99
- Antal spår/titlar: max. 999
- ID3 tag v2.0 eller senare
- Filnamn i Unicode UTF8 (maximal längd: 32 byte)
- FLAC-filer

### USB-format som inte kan användas:

- Tomma album: Ett tomt album är ett album som inte innehåller MP3-/WMA-filer och som därför inte visas i teckenfönstret.
- Format som inte kan hanteras hoppas över: Word-dokument (.doc) och MP3-filer med filnamnställägget .dlf ignoreras och spelas inte upp.
- WMA-, AAC-, WAV-, PCM-ljudfiler
- DRM-skyddade WMA-filer (.wav, .m4a, .m4p, .mp4, .aac)
- WMA-filer i förlustfria format
- FLAC via USB

- Högsta antal möjliga titlar: 128 (beroende på filnamslängden)
- Högsta antal möjliga album: 99
- Samplingsfrekvenser som kan hanteras: 32 kHz, 44,1 kHz, 48 kHz
- Bithastigheter som kan hanteras: 32–256 (kbit/s), variabla bithastigheter

---

## MP3-skivformat som kan användas

- ISO9660, Joliet

# 9 Felsökning



## Varning

- Ta aldrig bort höljet från enheten.

Försök aldrig reparera enheten själv. Om du gör det upphör garantin att gälla.

Om du får problem när du använder enheten ska du kontrollera följande innan du begär service. Om problemet kvarstår går du till Philips webbplats ([www.philips.com/support](http://www.philips.com/support)). När du kontaktar Philips bör du ha både enheten och modell- och serienumret till hands.

### Ingen ström

- Se till att enhetens nätkabel är korrekt ansluten.
- Se till att det finns ström i nätuttaget.
- Energisparfunktionen gör att systemet stängs av automatiskt 15 minuter efter att uppspelningen har avslutats och inga reglage har använts.

### Inget ljud eller förvrängt ljud

- Justera volymen.
- Kontrollera att högtalarna är anslutna på rätt sätt.
- Kontrollera om de avisolerade högtalarkablarna är klämda.

### Inget svar från enheten

- Koppla från och återanslut nätkontakten och slå sedan på enheten igen.

### Fjärrkontrollen fungerar inte.

- Innan du trycker på någon av funktionsknapparna väljer du först rätt källa med fjärrkontrollen i stället för huvudenheten.
- Minska avståndet mellan fjärrkontrollen och enheten.
- Sätt i batteriet med polerna (+/-) åt rätt håll.
- Byt batteri.

- Rikta fjärrkontrollen direkt mot sensorn på framsidan av enheten.

### Ingen skiva identifierad

- Sätt i en skiva.
- Se till att skivan sätts in med etiketten vänd uppåt.
- Vänta tills kondensen på linsen torkat.
- Byt ut eller torka av skivan.
- Använd en färdigställd CD eller en skiva av rätt format.

### Kan inte visa vissa filer i USB-enheten

- Antalet mappar eller filer i USB-enheten har överskridit angiven gräns. Detta är inte ett fel.
- Filernas format kan inte hanteras.

### USB-enheten kan inte hanteras

- USB-enheten är inte kompatibel med enheten. Försök med en annan.

### Dålig radiomottagning

- Öka avståndet mellan enheten och TV:n andra strålningskällor.
- Anslut och dra ut helt den medföljande antennen.

### Timern fungerar inte

- Ställ in klockan rätt.
- Slå på timern.

### Klock-/timerinställningen har raderats

- Strömmen har stängts av eller så har nätsladden kopplats från. Återställ klockan/timern.

# 10 Obs!

Eventuella förändringar av den här enheten som inte uttryckligen har godkänts av Gibson Innovations kan fränta användaren rätten att använda utrustningen.

Gibson Innovations deklarerar härmed att produkterna uppfyller alla viktiga krav och andra relevanta villkor i direktivet 2014/53/EU. Du hittar deklarationen om överensstämmelse på [www.philips.com/support](http://www.philips.com/support).

## Kassering av din gamla produkt och batterier



Produkten är utvecklad och tillverkad av högkvalitativa material och komponenter som både kan återvinnas och återanvändas.



Den här symbolen innebär att produkten omfattas av EU-direktivet 2012/19/EU.



Den här symbolen innebär att produkten innehåller batterier som omfattas av EU-direktivet 2013/56/EU och som inte får slängas bland hushållssoporna.

Ta reda på var du kan hitta närmaste återvinningsstation för elektriska och elektroniska produkter samt batterier. Följ de lokala kasseringsbestämmelserna och släng inte produkten eller batterierna med hushållsavfall. Genom att kassera gamla produkter och batterier på rätt sätt kan du bidra till att förhindra negativ påverkan på miljö och hälsa.

## Ta bort engångsbatterier

I avsnittet för isättning av batterier kan du läsa mer om hur du tar bort engångsbatterierna.

## Miljöinformation

Allt onödigt förpackningsmaterial har tagits bort. Vi har försökt göra paketeringen lätt att dela upp i tre olika material: kartong (lådan), polystyrenskum (buffert) och polyeten (påsar, skyddande skumskiva).

Systemet består av material som kan återvinnas och återanvändas om det monteras isär av ett specialiserat företag. Följ de lokala föreskrifterna för kassering av förpackningsmaterial, användna batterier och gammal utrustning.



**Be responsible  
Respect copyrights**

Den här produkten är försedd med kopieringskyddsteknik som skyddas med amerikanska patent och andra immateriella rättigheter som tillhör Rovi Corporation. Bakåtkompilering och isärmontering är inte tillåtet.

Den här apparaten har följande etikett:



Kommentar

- Typplattan sitter på enhetens baksida.



Copyright © 2015 Gibson Innovations Limited. Revised Edition © 2017

This product has been manufactured by, and is sold under the responsibility of Gibson Innovations Ltd., and Gibson Innovations Ltd. is the warrantor in relation to this product. Philips and the Philips Shield Emblem are registered trademarks of Koninklijke Philips N.V. and are used under license.

MCM2450\_12\_UM\_V5.0

