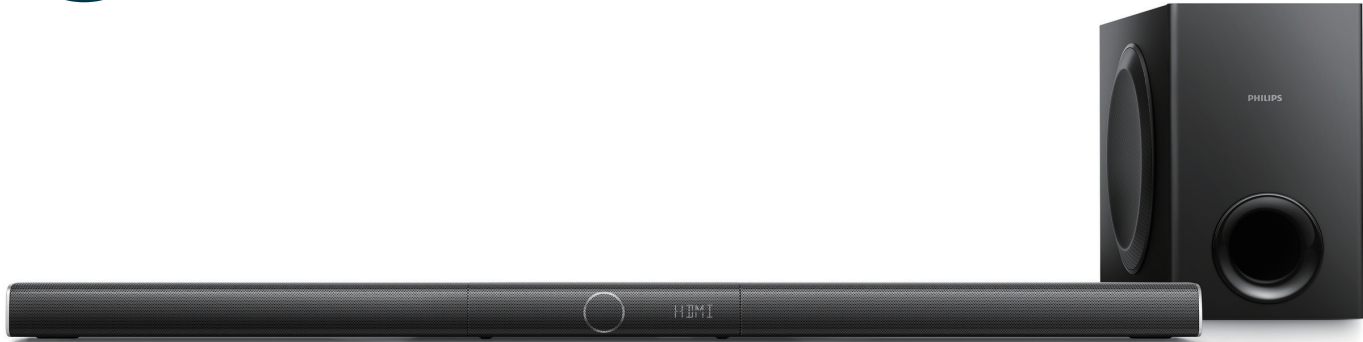


# Always there to help you

Register your product and get support at  
[www.philips.com/support](http://www.philips.com/support)



HTL5160B

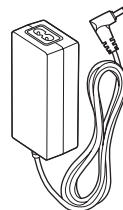
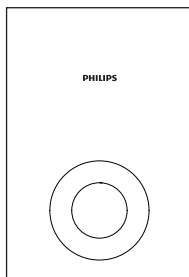


# Quick start guide

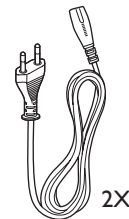
**PHILIPS**



- EN** Before using your product, read all accompanying safety information
- CS** Před použitím produktu si přečtete doprovodné bezpečnostní informace
- DA** Læs alle medfølgende sikkerhedsoplysninger, inden du tager produktet i brug
- DE** Lesen Sie vor Verwendung dieses Produkts alle begleitenden Sicherheitsinformationen
- EL** Πριν χρησιμοποιήσετε το προϊόν, διαβάστε όλες τις παρεχόμενες πληροφορίες ασφάλειας
- ES** Antes de usar el producto, lea toda la información de seguridad adjunta
- FI** Lue kaikki turvallisuustiedot ennen tuotteen käyttöä
- FR** Avant d'utiliser votre produit, lisez l'intégralité des consignes de sécurité jointes
- HU** A termék használatá elótt alaposan olvassa el a mellékelt biztonsági tudnivalókat
- IT** Prima di utilizzare il prodotto, leggere tutte le relative informazioni sulla sicurezza
- NL** Lees voordat u het product gaat gebruiken eerst alle bijbehorende veiligheidsinformatie
- NO** Les all vedlagt sikkerhetsinformasjon før du bruker produktet
- PL** Przed rozpoczęciem korzystania z produktu należy zapoznać się z informacjami dotyczącymi bezpieczeństwa
- PT** Antes de utilizar o produto, leia todas as informações de segurança que o acompanham
- RO** Înainte de a utiliza acest produs, citiți toate informațiile de siguranță care îl însoțesc
- SK** Před použitím produktu si přečtajte všetky sprievodné bezpečnostné informácie a maklumat keselamatan yang disertakan
- SV** Innan du använder produkten ska du läsa all tillhörande säkerhetsinformation
- TR** Ürününüzü kullanmadan önce ilgili tüm güvenlik bilgilerini okuyun
- RU** Перед использованием устройства ознакомьтесь со всеми прилагаемыми инструкциями по безопасности
- UK** Перед використанням пристрою прочитайте усю інформацію з техніки безпеки, що додається
- KK** Өнімді пайдаланбастан бұрын, барлық қосымша қауіпсіздік ақпаратын оқыңыз



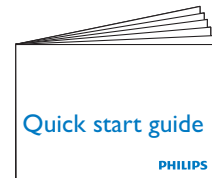
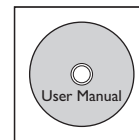
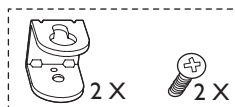
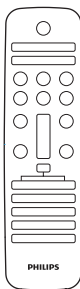
Power Adapter



Power Cord 2X



Optical Cable



# 1

**EN** Assemble your product / Position your product

**CS** Sestavení výrobku / Umístění výrobku

**DA** Saml dit produkt / Placer dit produkt

**DE** Zusammensetzen des Produkts / Aufstellen des Produkts

**EL** Συναρμολόγηση του προϊόντος σας / Τοποθέτηση του προϊόντος σας

**ES** Montaje del producto / Colocación del producto

**FI** Kokoa tuote / Aseta laite paikalleen

**FR** Assemblez votre produit / Positionnez votre produit

**HU** A készülék összerakása / A készülék elhelyezése

**IT** Montaggio del prodotto / Posizionamento del prodotto

**NL** Zet het product in elkaar / Plaats het product

**NO** Sett sammen produktet ditt / Posisjoner produktet ditt

**PL** Złóż produkt / Ustaw produkt

**PT** Monte o seu produto / Posicione o seu produto

**RO** Asamblează-ți produsul / Poziționează-ți produsul

**SK** Zostavte produkt / Umiestnite produkt

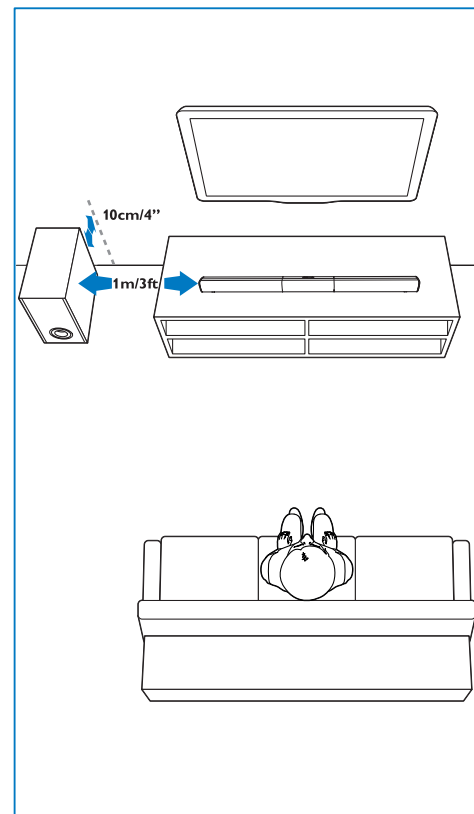
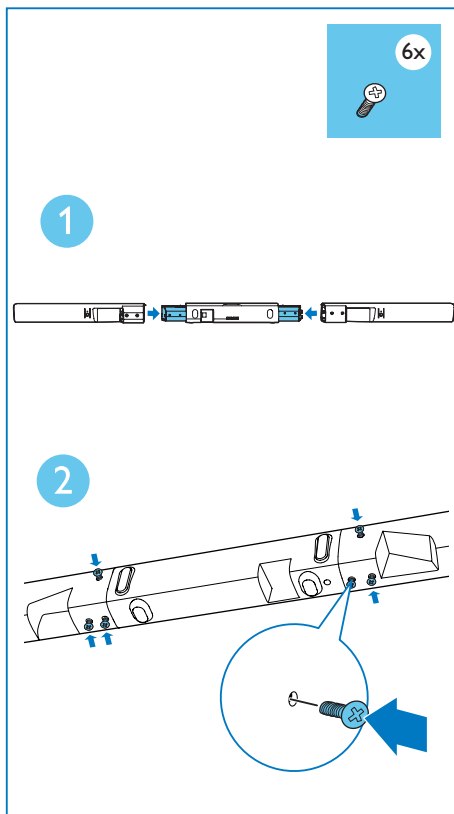
**SV** Montera produkten / Placera produkten

**TR** Ürününüzü monte edin / Ürününüzün konumunu belirleyin

**RU** Сборка устройства / Размещение устройства

**UK** Збирання виробу / Розміщення виробу

**KK** Өнімді жинаңыз / Өнімді орналастырыңыз



# 2

**EN** Connect to TV in one of these ways

\* A High Speed HDMI Cable is required

**CS** Připojení k televizoru provedte jedním z následujících způsobů

\* Je potřeba vysokorychlostní kabel HDMI

**DA** Tilslut til TV på en af følgende måder

\* Et højhastigheds-HDMI-kabel kræves

**DE** Herstellen einer Verbindung mit dem Fernseher über einer dieser Möglichkeiten

\* Ein High Speed-HDMI-Kabel ist erforderlich

**EL** Συνδεθείτε στην τηλεόραση με έναν από τους παρακάτω τρόπους

\* Απαιτείται καλώδιο HDMI υψηλής ταχύτητας

**ES** Conexión al televisor de una de estas maneras

\* Se requiere un cable HDMI de alta velocidad

**FI** Liitä televisioon jommallakummalla tavalla

\* Käyttö edellyttää nopeaa HDMI-kaapelia

**FR** Connectez-vous au téléviseur via l'une de ces méthodes

\* Un câble HDMI haute vitesse est nécessaire

**HU** Csatlakoztassa a tv-készülékhez az alábbi módok egyike szerint

\* Nagy átviteli sebességű HDMI-kábel szükséges

**IT** Esegui il collegamento al TV in uno dei modi indicati di seguito

\* È necessario un cavo HDMI ad alta velocità

**NL** Maak op een van de volgende manieren verbinding met de TV

\* Een High Speed HDMI-kabel is vereist

**NO** Koble til TV'en på en av følgende måter

\* En høyhastighets HDMI-kabel er nødvendig

**PL** Podłącz do telewizora przy użyciu jednej z tych metod

\* Wymagany jest przewód HDMI High Speed

**PT** Ligar ao televisor de uma destas formas

\* É necessário um cabo HDMI de alta velocidade

**RO** Conectați-vă la televizor într-unul din aceste moduri

\* Este necesar un cablu HDMI de mare viteză

**SK** Pripojte zariadenie k televizoru jedným z týchto spôsobov

\* Využaduje sa vysokorychlostný kábel HDMI

**SV** Anslut till TV:n på något av följande sätt

\* En HDMI-höghastighetskabel krävs

**TR** Aşağıdaki yöntemlerden biriyle TV'ye bağlanın

\* Yüksek Hızlı HDMI Kablosu gerekir

**RU** Выполните подключение к ТВ одним из следующих способов

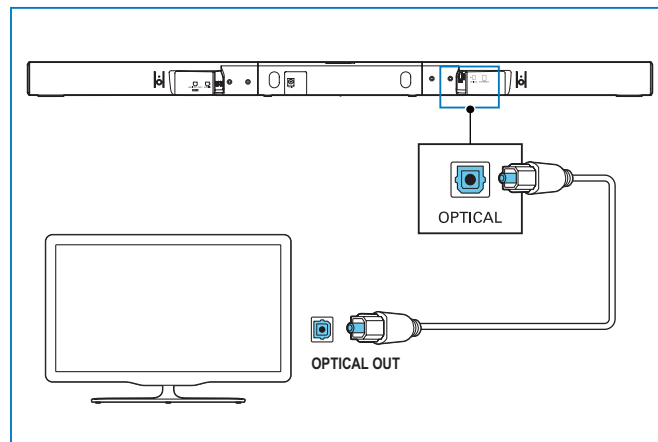
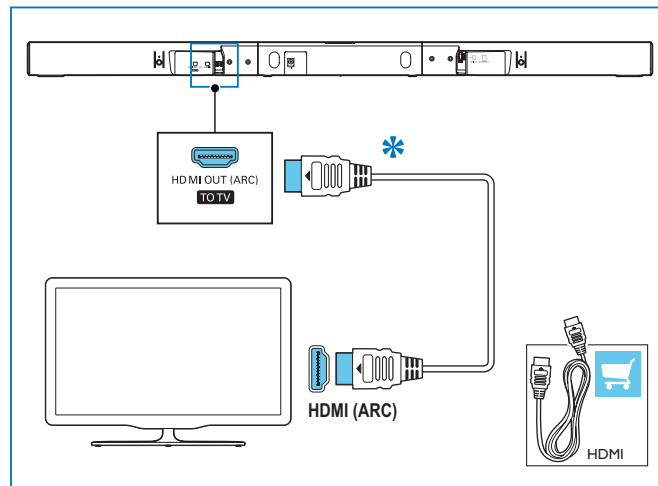
\* Необходим высокоскоростной кабель HDMI

**UK** Під'єднання телевізора в один із поданих способів

\* Потрібен високошвидкісний кабель HDMI

**KK** Мына әдістердің біреуімен теледидарға жалғау

\* Жоғары жылдамдықты HDMI кабелі қажет



# 3

**EN** Switch on your product

**CS** Zapněte výrobek

**DA** Tænd dit produkt

**DE** Einschalten Ihres Produkts

**EL** Ενεργοποίηση του προϊόντος

**ES** Encienda el producto

**FI** Kytke laitteeseen virta

**FR** Allumez votre produit

**HU** A készülék bekapcsolása

**IT** Accensione del prodotto

**NL** Schakel het product in

**NO** Slå på produktet

**PL** Włącz produkt

**PT** Ligue o seu produto

**RO** Porniți produsul

**SK** Zapnutie produktu

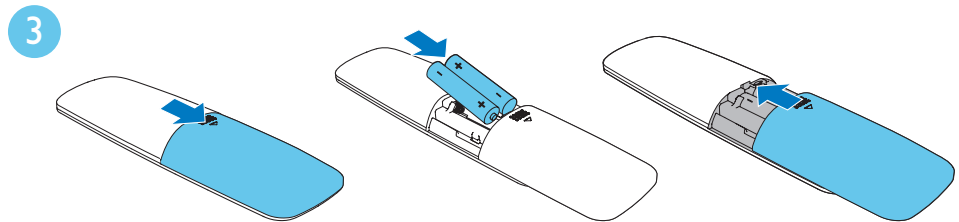
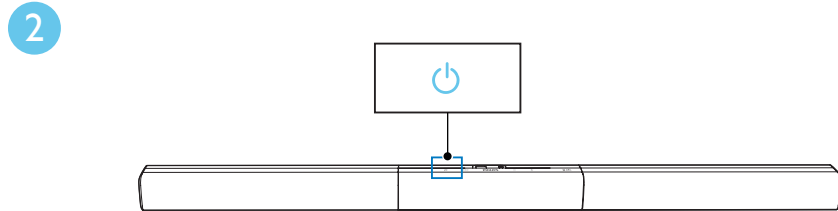
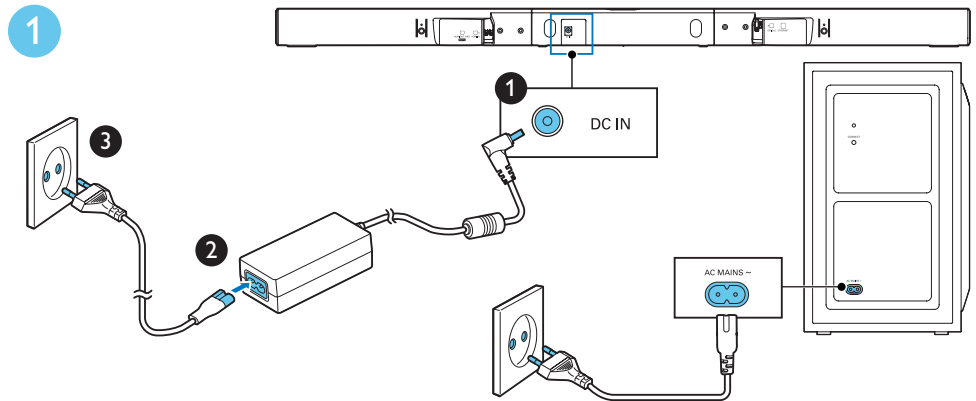
**SV** Slå på produkten

**TR** Ürününüzü açın

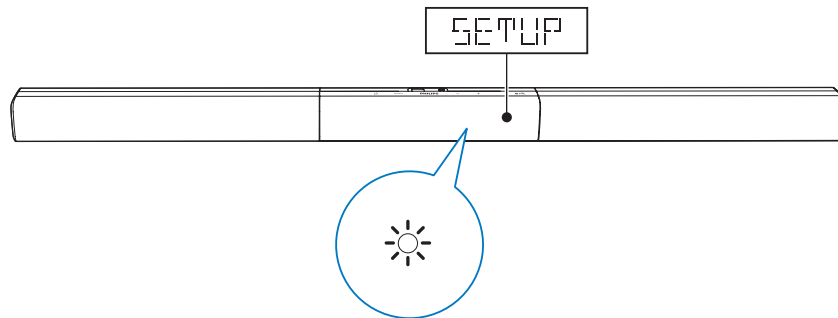
**RU** Включение устройства

**UK** Увімкнення пристрою

**KK** Өнімді косу



# 4a



**EN** Network setup prompt

To skip network setup, switch to other audio source

**CS** Výzva k instalaci sítě

Pokud chcete přeskocit nastavení sítě, přepněte na jiný zdroj vstupu zvuku

**DA** Prompt til konfiguration af netværk

For at springe over netværkskonfigurationen skal du skifte til en anden lydindgangskilde

**DE** Netzwerkeinrichtungsaufforderung

Um die Netzwerkeinrichtung zu überspringen, wechseln Sie zu einer anderen Eingangsquelle

**EL** Εντολή ρύθμισης δικτύου

Για να παρακάμψετε τη ρύθμιση δικτύου, μεταβείτε σε άλλη πηγή εισόδου ήχου

**ES** Aviso de configuración de red

Para omitir la configuración de red, cambie a otra fuente de entrada de audio

**FI** Verkon määrittys

Voit ohittaa verkon määrittäksen valitsemalla muun äänilähteen

**FR** Invite de configuration du réseau

Pour ignorer la configuration du réseau, passez à une autre source d'entrée audio

**HU** Figyelmeztetés hálózati beállításra

A hálózati beállítás kihagyásához válasszon más audiobemeneti forrásra

**IT** Richiesta di configurazione della rete

Per saltare la procedura di configurazione di rete, passare a un'altra sorgente di ingresso audio

**NL** Prompt bij het instellen van het netwerk

Schakel over naar een andere audio-ingangsbron om de netwerkinstallatie over te slaan

**NO** Melding for nettverkskonfigurering

Hvis du vil hoppe over nettverksoppsettet, bytter du til andre lydinngangskilder

**PL** Monit dotyczący konfiguracji sieci

Aby pominąć konfigurację sieci, wybierz inne źródło sygnału audio

**PT** Solicitação de configuração de rede

Para ignorar a configuração de rede, mude para outra fonte de entrada de áudio

**RO** Solicitare de configurare a rețelei

Pentru a sări peste configurarea rețelei, comută la o altă sursă de intrare audio

**SK** Výzva na nastavenie siete

Ak chcete preskočiť nastavenie siete, prepnite na iný zdroj zvukového vstupu

**SV** Uppmaning om nätverksinställning

Du växlar till en annan källa för ingående ljud om du vill hoppa över nätverkinställning.

**TR** Ağ kurulumu komutu

Ağ kurulumunu atlamak için başka bir ses girişi kaynağına geçin

**RU** Запрос на настройку сети

Чтобы пропустить настройку сети, выберите другой источник аудиовхода

**UK** Запит щодо налаштування мережі

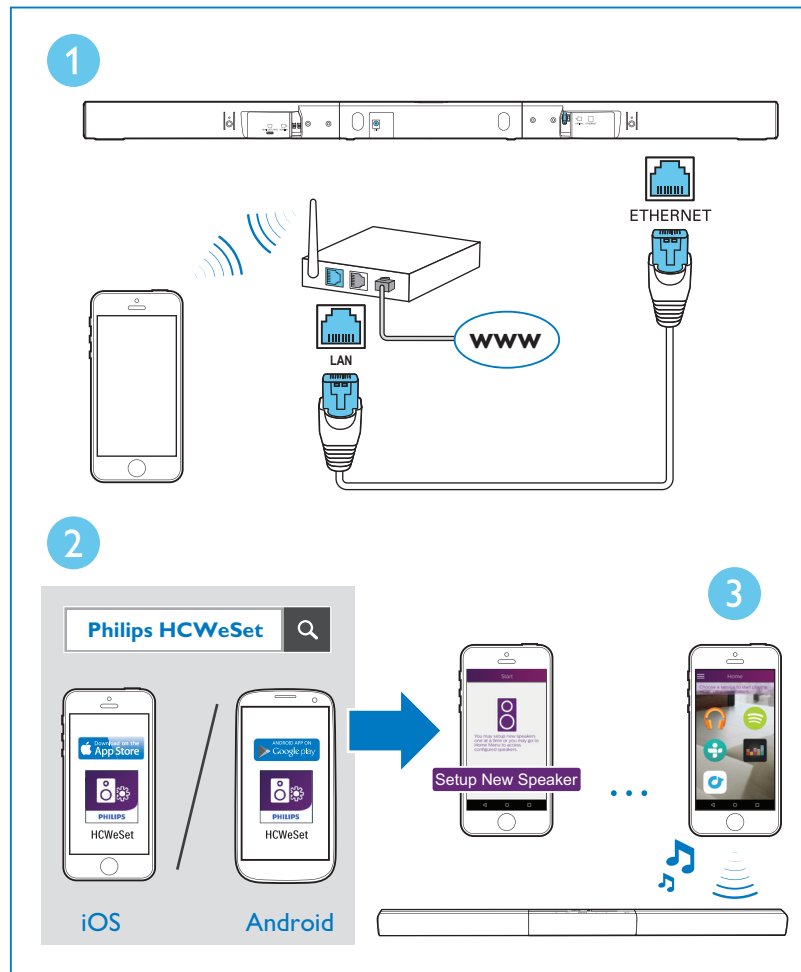
Щоб пропустити налаштування мережі, перейдіть до іншого джерела вхідного аудіосигналу

**KK** Желі орнату ұсынысы

Желі орнатуын өткізіп жіберу үшін басқа аудио кірісі көзіне ауыстырыңыз

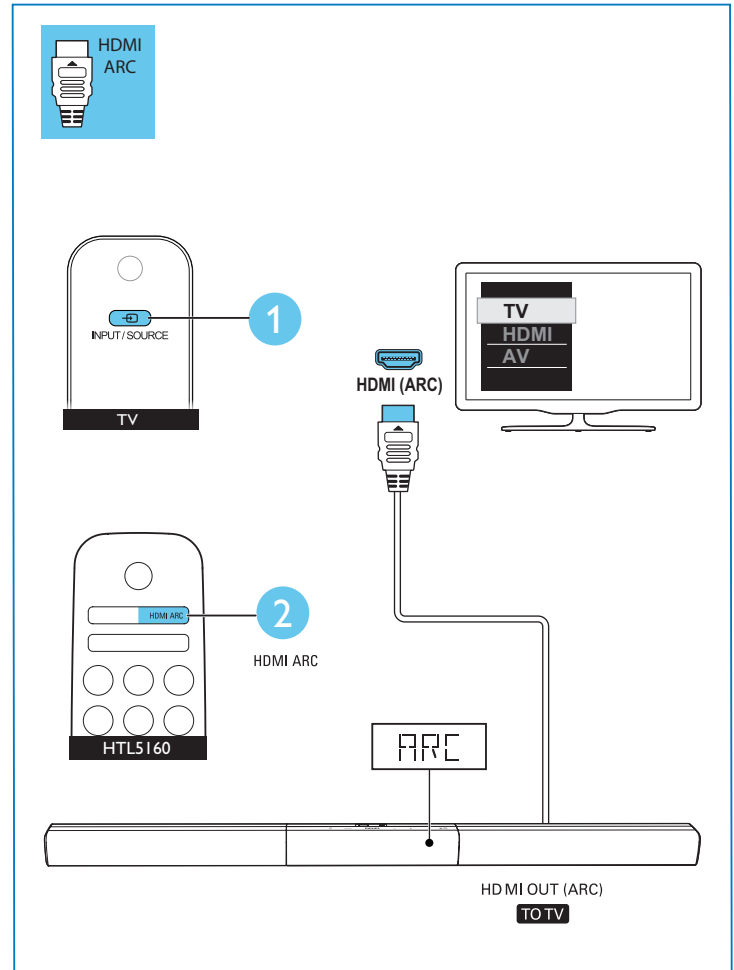
# 4b

- EN** Set up network to stream music from Google Cast and Spotify Connect
- CS** Nastavením sítě můžete streamovat hudbu ze služeb Google Cast a Spotify Connect
- DA** Sæt netværket op til at streame musik fra Google Cast og Spotify Connect
- DE** Richten Sie das Netzwerk ein, um Musik über Google Cast oder Spotify Connect zu übertragen.
- EL** Εγκαταστήστε το δίκτυο για να μεταδώσετε μουσική από το Google Cast και το Spotify Connect
- ES** Configure la red para transmitir música desde Google Cast y Spotify Connect
- FI** Voit suoratoistaa musiikkia Google Cast- ja Spotify Connect -palveluista määrittämällä verkon
- FR** Configurez le réseau pour diffuser de la musique à partir de Google Cast et Spotify Connect
- HU** Állítsa be a hálózatot, hogy zenét streamelhessen a Google Cast és Spotify Connect szolgáltatásokból
- IT** Configurare la rete per riprodurre la musica da Google Cast e Spotify Connect
- NL** Stel het netwerk in om muziek te streamen van Google Cast en Spotify Connect
- NO** Konfigurer nettverket for å streame musikk fra Google Cast og Spotify Connect
- PL** Skonfiguruj sieć, aby strumieniowo przesyłać muzykę z usług Google Cast i Spotify Connect
- PT** Configurar a ligação de rede para transmitir música a partir do Google Cast e do Spotify Connect
- RO** Configurează rețeaua pentru a transmite muzică de pe Google Cast și Spotify Connect
- SK** Ak chcete prenášať hudbu zo služieb Google Cast a Spotify Connect, nastavte sieť
- SV** Ställ in nätverket på att strömma musik från Google Cast och Spotify Connect
- TR** Google Cast ve Spotify Connect üzerinden müzik akışı yapmak için ağ kurulumu yapın
- RU** Выполните настройку сети для потоковой передачи музыки из приложений Google Cast и Spotify Connect
- UK** Налаштуйте мережу для передачі музики з Google Cast та Spotify Connect
- KK** Google Cast пен Spotify Connect қолданбаларынан музыканы тасымалдау үшін, желіні реттеңіз



# 5

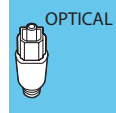
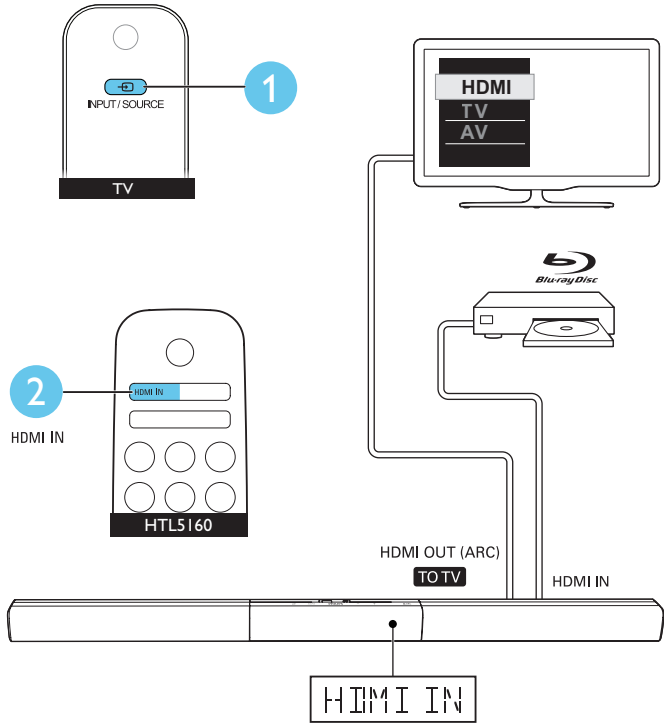
- EN** Select the correct audio source
- CS** Zvolte správný zdroj zvuku
- DA** Vælg den korrekte lydkilde
- DE** Korrekte Audioquelle wählen
- EL** Επιλέξτε τη σωστή πηγή ήχου
- ES** Seleccione la fuente de audio correcta
- FI** Valitse oikea äänilähde
- FR** Sélectionner la source audio adéquate
- HU** Válassza ki a megfelelő hangforrást
- IT** Selezionare la sorgente audio corretta
- NL** De juiste audiobron selecteren
- NO** Velg riktig lydkilde
- PT** Selecionar a fonte de áudio correcta
- PL** Wybierz prawidłowe źródło audio
- RO** Selectarea sursei audio corecte
- SK** Výber správneho zdroja zvuku
- SV** Välj korrekt ljudkälla
- TR** Doğru ses kaynağını seçme
- RU** Выбор нужного аудиисточника
- UK** Вибір відповідного джерела аудіосигналу
- KK** Дұрыс дыбыс көзін таңдау



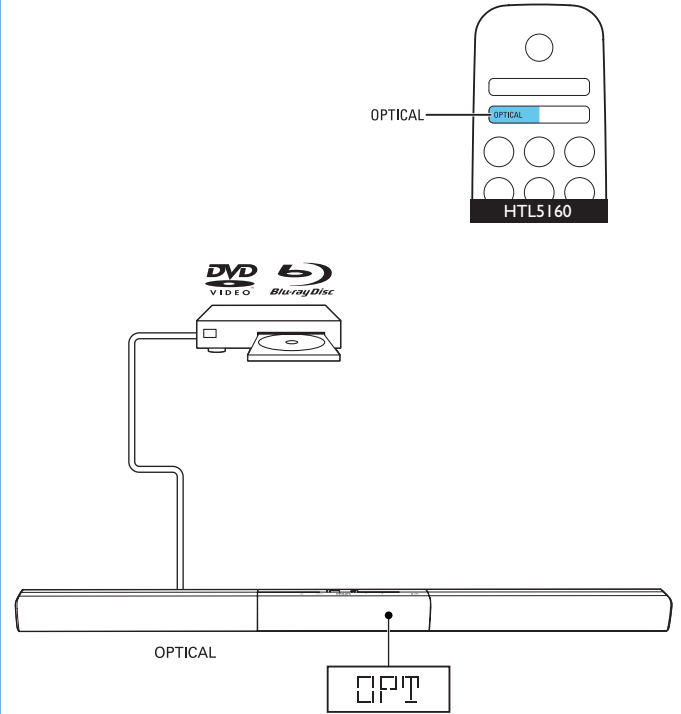




HDMI  
IN

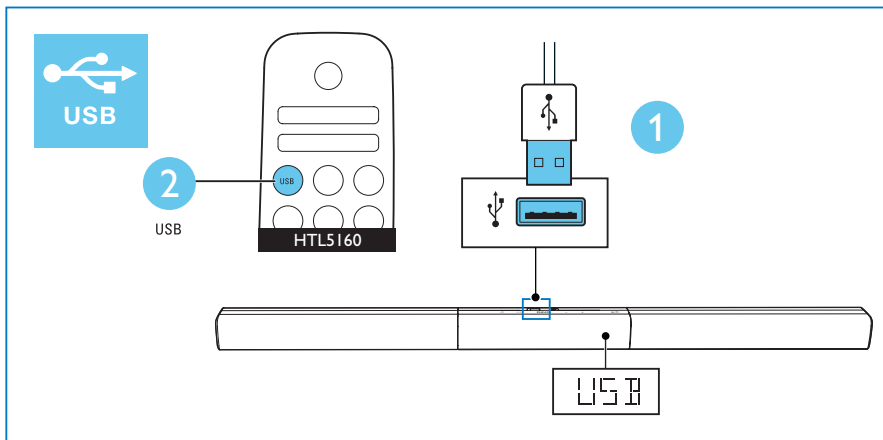
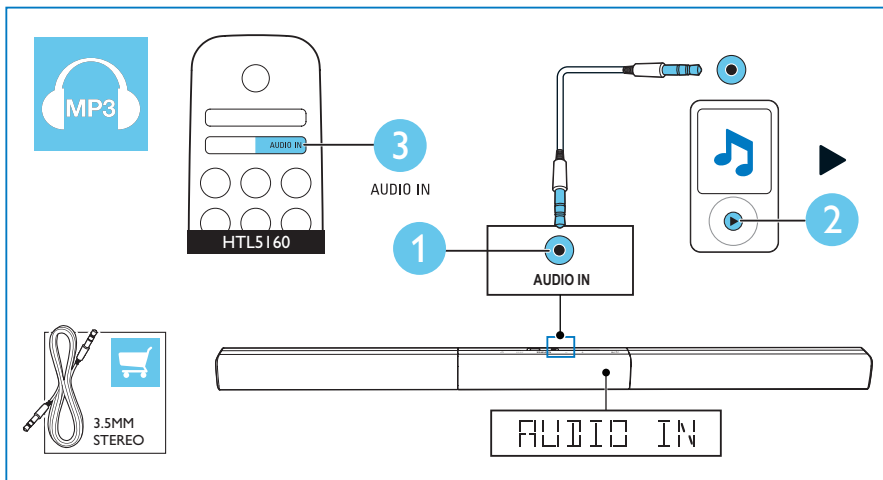


OPTICAL



# 6

- EN** Play other devices  
**CS** Spust'te z jiného zařízení  
**DA** Afspil fra andre enheder  
**DE** Andere Geräte abspielen  
**EL** Εκτελέστε αναπαραγωγή άλλων συσκευών  
**ES** Reproduzca otros dispositivos  
**FI** Toista muilla laitteilla  
**FR** Lire d'autres périphériques  
**HU** Játsszon le más sort más készülékről  
**IT** Riproduzione di altri dispositivi  
**NL** Andere apparaten afspelen  
**NO** Spill av fra andre enheter  
**PL** Odtwarzaj z innych urządzeń  
**PT** Reproduzir noutros dispositivos  
**RO** Redarea de pe alte dispozitive  
**SK** Prehrávanie iných zariadení  
**SV** Spela upp från andra enheter  
**TR** Diğer cihazlardan içerik oynatma  
**RU** Воспроизведение с других устройств  
**UK** Відтворення з інших пристроїв  
**KK** Басқа құрылғыларды ойнату



# 7

**EN** Play audio through Bluetooth or connect Bluetooth via NFC

**CS** Přehraďte hudbu přes Bluetooth nebo připojte Bluetooth přes funkci NFC

**DA** Afspil lyd via Bluetooth, eller tilslut Bluetooth via NFC

**DE** Geben Sie Audioinhalte über Bluetooth wieder, oder stellen Sie eine Bluetooth-Verbindung über NFC her.

**EL** Ακούστε μουσική μέσω Bluetooth ή συνδέστε το Bluetooth μέσω NFC

**ES** Reproduce audio a través de Bluetooth o realice la conexión Bluetooth a través de NFC

**FI** Äänen toistaminen Bluetoothin kautta tai Bluetooth-yhteyden muodostaminen NFC:n kautta

**FR** Lecture de fichiers audio via Bluetooth ou connexion Bluetooth via NFC

**HU** Bluetooth-on keresztül játssza le a hangfájlokat vagy NFC segítségével csatlakoztassa a Bluetooth-t

**IT** Riprodurre l'audio tramite Bluetooth o eseguire il collegamento Bluetooth tramite NFC

**NL** Speel audio af via Bluetooth of maak een Bluetooth-verbinding via NFC.

**NO** Spill av lyd via Bluetooth, eller koble til Bluetooth via NFC

**PL** Włącz odtwarzanie dźwięku przez połączenie Bluetooth lub nawiąż połączenie Bluetooth za pomocą funkcji NFC.

**PT** Reproduzir áudio através do Bluetooth ou ligar o Bluetooth via NFC

**RO** Redați semnal audio prin Bluetooth® sau conectați dispozitivul Bluetooth prin NFC

**SK** Prehrávajte zvuk cez rozhranie Bluetooth alebo pripojte rozhranie Bluetooth cez NFS

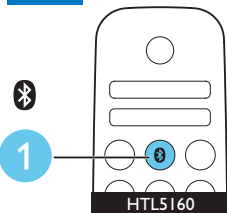
**SV** Spela upp ljud via Bluetooth eller ansluta Bluetooth via NFC

**TR** Bluetooth üzerinden müzik çalın veya NFC üzerinden Bluetooth'u bağlayın

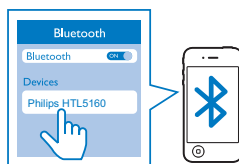
**RU** Включите воспроизведение аудио через Bluetooth или установите подключение Bluetooth с помощью NFC

**UK** Відтворення аудіо через Bluetooth або з'єднання Bluetooth через NFC

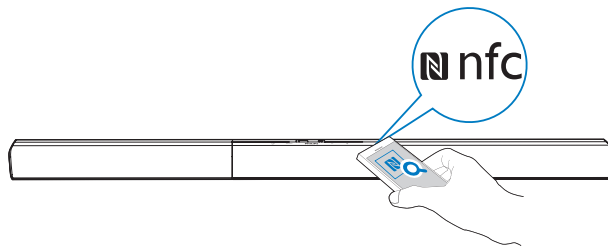
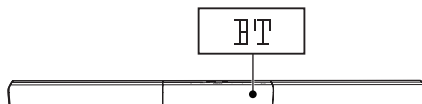
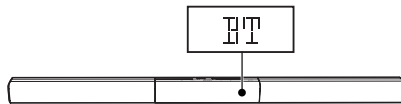
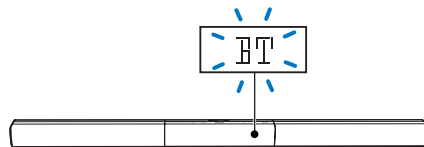
**KK** Bluetooth арқылы дыбысты ойнату немесе NFC арқылы Bluetooth қосу



2

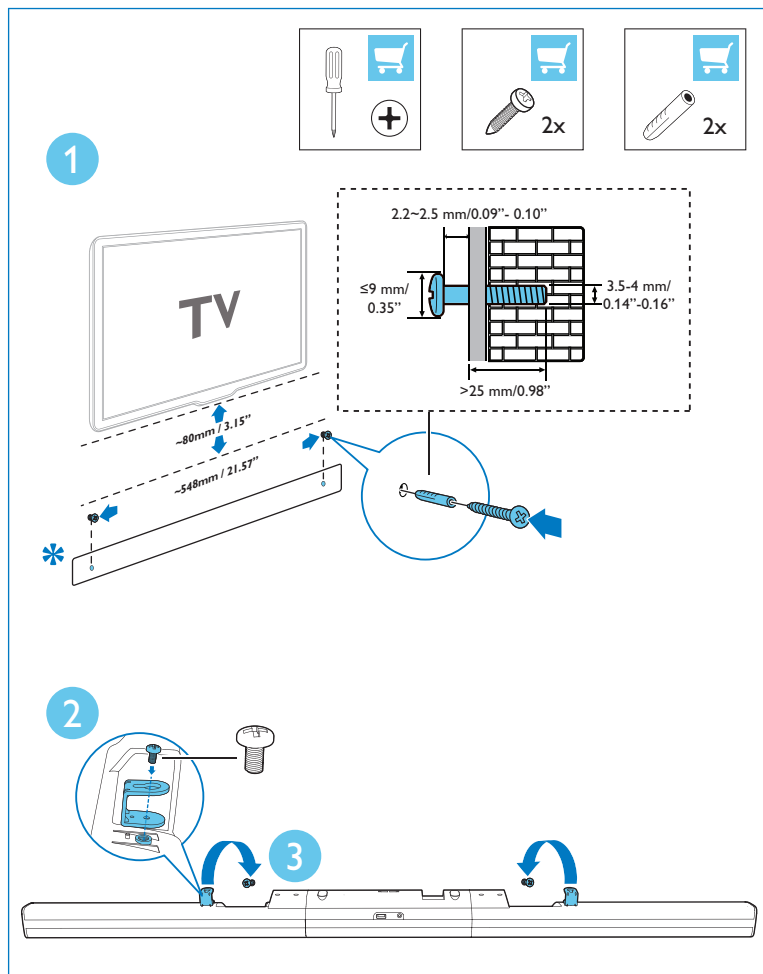


3



- EN** Wall mount your product (optional)  
\* Use the supplied paper marker to measure the two mounting holes
- CS** Připevněte výrobek na stěnu (volitelné)  
\* Pomocí dodané papírové šablony odměřte dva otvory pro uchycení
- DA** Monter produktet på væggen (valgfrit)  
\* Brug den medfølgende tusch til at opmåle de to monteringshuller
- DE** Wandmontage Ihres Produkts (optional)  
\* Verwenden Sie den im Lieferumfang enthaltenen Papier-Marker, um die Position für die beiden Montagelöcher an der Wand zu markieren
- EL** Επιτοίχια τοποθέτηση του προϊόντος (προαιρετικά)  
\* Χρησιμοποιήστε τον παρεχόμενο χαρτίνο δείκτη για να μετρήσετε τις δύο οπές ανάρτησης
- ES** Instale el producto en la pared (opcional)  
\* Utilice el marcador proporcionado para medir los dos orificios de montaje
- FI** Kiinnitä laite seinälle (valinnainen)  
\* Mittaa kiinnitysreiät mukana toimitetun paperimallin avulla
- FR** Montage mural de votre produit (facultatif)  
\* Utilisez le marqueur papier fourni pour mesurer les deux trous de fixation
- HU** Szerelje fel a terméket a falra (opcionális)  
\* A mellékelt papírsablon segítségével mérje ki a rögzítőfuratokot
- IT** Montaggio a parete del prodotto (opzionale)  
\* Utilizzare il pennarello fornito in dotazione per misurare i due fori di montaggio
- NL** Monteer uw product aan de wand (optioneel)  
\* Gebruik de meegeleverde stift voor het meten van de twee bevestigingsopeningen

- NO** Monter produktet på veggen (valgfritt)  
\* Bruk tusjen som følger med, til å måle de to monteringshullene
- PL** Montaż naścienny produktu (opcjonalnie)  
\* Użyj dołączonego do zestawu papierowego znacznika, aby wymierzyć dwa otwory montażowe
- PT** Monte o seu produto numa parede (opcional)  
\* Utilize o modelo em papel para medir os dois orificios de montagem
- RO** Montează produsul pe perete (optional)  
\* Utilizați șablonul furnizat pentru a măsura cele două orificii pentru montare
- SK** Upevnite svoj výrobok na stenu (voliteľné)  
\* Dodaným zvýrazňovačom odmerajte dva montážne otvory
- SV** Vägghontera produkten (valfritt)  
\* Använd den medföljande pappersmarkören för att mäta de två monteringshål
- TR** Ürününüzü (isteğe bağlı) duvara monte edin  
\* İki montaj deliği arasındaki mesafeyi ölçmek için ürünü birlikte verilen işaretleme kağıdını kullanın
- RU** Настенный монтаж (дополнительная функция)  
\* Используйте входящий в комплект бумажный шаблон, чтобы отметить на стене два отверстия для монтажа
- UK** Настінне кріплення виробу (додатково)  
\* Використовуйте маркер для паперу з комплекту, щоб виміряти два отвори для кріплення
- KK** Өнімді қабырғаға орнатыңыз (таңдау бойынша)  
\* Екі орнату саңылауларын өлшеу үшін берілген қағаз үлгісін пайдаланыңыз





- EN** For more information about using this product, visit [www.philips.com/support](http://www.philips.com/support)
- CS** Více informací o použití výrobku naleznete na stránkách [www.philips.com/support](http://www.philips.com/support)
- DA** Du kan finde yderligere oplysninger om brugen af dette produkt på [www.philips.com/support](http://www.philips.com/support)
- DE** Weitere Informationen zur Verwendung dieses Produkts finden Sie unter [www.philips.com/support](http://www.philips.com/support)
- EL** Για περισσότερες πληροφορίες σχετικά με τη χρήση αυτού του προϊόντος, επισκεφθείτε το [www.philips.com/support](http://www.philips.com/support)
- ES** Para obtener más información sobre este producto, visite [www.philips.com/support](http://www.philips.com/support)
- FI** Lue lisätietoja tuotteen käytöstä osoitteesta [www.philips.com/support](http://www.philips.com/support)
- FR** Pour obtenir davantage d'informations sur l'utilisation de ce produit, rendez-vous sur [www.philips.com/support](http://www.philips.com/support)
- HU** A termék használatával kapcsolatos további információkkal kapcsolatban tekintse meg a [www.philips.com/support](http://www.philips.com/support) weboldalt
- IT** Per ulteriori informazioni sull'uso di questo prodotto, visitare il sito [www.philips.com/support](http://www.philips.com/support)
- NL** Ga voor meer informatie over dit product naar [www.philips.com/support](http://www.philips.com/support)
- NO** Hvis du vil ha mer informasjon om bruk av dette produktet, kan du gå til [www.philips.com/support](http://www.philips.com/support)
- PL** Więcej informacji na temat korzystania z tego produktu można znaleźć na stronie [www.philips.com/support](http://www.philips.com/support)
- PT** Para mais informações sobre a utilização deste produto, visite [www.philips.com/support](http://www.philips.com/support)
- RO** Pentru informații suplimentare despre utilizarea acestui produs, vizitați [www.philips.com/support](http://www.philips.com/support)
- SK** Ďalšie informácie o používaní tohto výrobku nájdete na stránke [www.philips.com/support](http://www.philips.com/support)

- SV** Mer information om att använda den här produkten finns på [www.philips.com/support](http://www.philips.com/support)
- TR** Bu ürünün kullanımı hakkında daha fazla bilgi için [www.philips.com/support](http://www.philips.com/support) adresini ziyaret edin
- RU** Дополнительную информацию об использовании устройства см. на веб-сайте [www.philips.com/support](http://www.philips.com/support)
- UK** Докладнішу інформацію про цей виріб шукайте на [www.philips.com/support](http://www.philips.com/support)
- KK** Өнімді пайдалану бойынша қосымша ақпаратты алу үшін [www.philips.com/support](http://www.philips.com/support) сайтына кіріңіз



[www.philips.com/support](http://www.philips.com/support)



Manufactured under license from Dolby Laboratories. Dolby, Pro Logic, and the double-D symbol are trademarks of Dolby Laboratories.



Manufactured under license from Dolby Laboratories. Dolby and the double-D symbol are trademarks of Dolby Laboratories.



The terms HDMI and HDMI High-Definition Multimedia Interface, and the HDMI Logo are trademarks or registered trademarks of HDMI Licensing LLC in the United States and other countries.



The Bluetooth® word mark and logos are registered trademarks owned by Bluetooth SIG, Inc. and any use of such marks by Gibson Innovations Limited is under license. Other trademarks and trade names are those of their respective owners.



The N Mark is a trademark or registered trademark of NFC Forum, Inc. in the United States and in other countries.



Google Cast and the Google Cast badge are trademarks of Google Inc.



The Spotify Software is subject to third party licenses found here: [www.spotify.com/connect/third-party-licenses](https://www.spotify.com/connect/third-party-licenses).



Specifications are subject to change without notice

2015 © Gibson Innovations Limited. All rights reserved.

This product has been manufactured by, and is sold under the responsibility of Gibson Innovations Ltd., and Gibson Innovations Ltd. is the warrantor in relation to this product. Philips and the Philips Shield Emblem are registered trademarks of Koninklijke Philips N.V. and are used under license from Koninklijke Philips N.V.

HTL5160B\_12\_QSG\_V2.0

