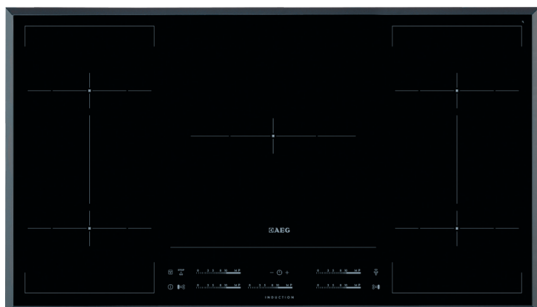


## HKM95513FB Table de cuisson



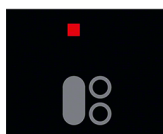
### Plus de flexibilité grâce à la table de cuisson MaxiSense®

Assurez-vous que la croix centrale est recouverte et les zones de cuisson à induction s'adaptent à vos récipients, pour des résultats de cuisson homogènes quelles que soient la taille et la position du récipient.



### Plus de possibilités de cuisson et une disposition digne des professionnels

Les zones de cuisson sur cette table de cuisson extra large – comme l'emplacement central spécial paëlla – sont disposées intelligemment pour vous octroyer une plus grande flexibilité dans la préparation de vos plats.



### Contrôlez la configuration de votre table de cuisson

Chaque fois que vous cuisinez, vous pouvez choisir la meilleure configuration des zones de cuisson ou la casserole la plus adaptée. La fonction Bridge intelligente vous permet de contrôler deux zones de cuisson en une seule grande zone ou double zone.

### Autres bénéfices :

- Fonction PowerBooster: température élevée, rapidement
- Réglage direct de la température – passez instantanément à la température requise
- Contrôle OptiHeat pour une manière efficace d'optimiser l'usage de la chaleur

### Caractéristiques :

- La table de cuisson MaxiSense®Plus offre encore plus de flexibilité
- OptiHeat Control : indication de la chaleur résiduelle en 3 niveaux : brûlant, chaud ou froid
- Zones à induction avec fonction booster
- Détection de casserole
- Fonction de réchauffement automatique
- Fonction sécurité enfants
- Arrêt automatique
- Fonction Bridge – transforme deux zones de cuisson en une seule grande zone ou double zone
- Répartition optimale de la chaleur en zone XL : ustensiles avec un diamètre allant jusqu'à 18 cm ou entre 26 et 30 cm
- OptiFix™: pour une installation aisée
- Zone avant gauche : 2300/3200W/210mm
- Zone arrière gauche : 2300/3200W/210mm
- Zone centrale : 1800/2800/3500/3700W/180/280mm
- Zone avant droite : 2300/3200W/210mm
- Zone arrière droite : 2300/3200W/210mm

### Spécifications techniques :

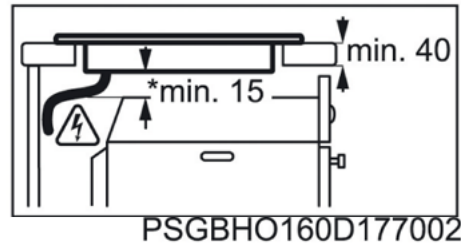
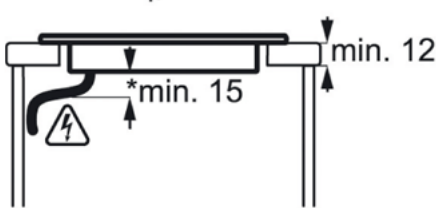
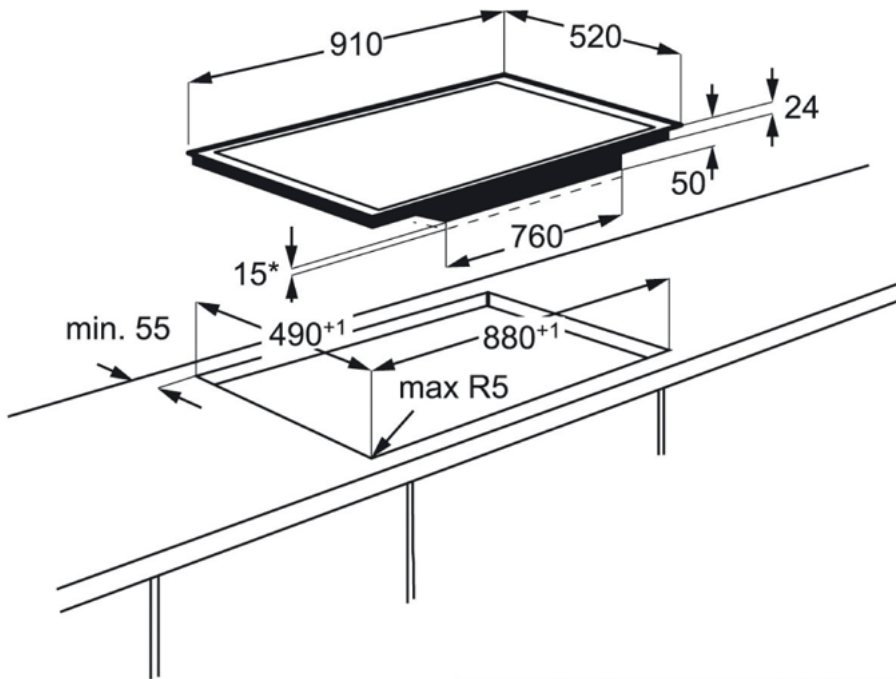
- Couleur : Noir
- Dimensions d'encastrement (HxLxP) en mm : 50x880x490
- Valeur de raccordement (W) : 11100
- Valeur de raccordement au gaz (W) : 0
- Dimensions (LxP) en mm : 910x520
- Table de cuisson : Induction
- Type de support(s) : Sans
- Accessoires en option : Sealing band
- Longueur du câble d'alimentation (m) : 1.5
- Voltage (V) : 220-240
- Fusible (A) : 3x16, 3x25
- Code PNC : 949 597 052

### Description du produit

Table de cuisson à induction, 91 cm, MaxiSense® Plus, DirekTouch, bords biseautés, H²H

## HKM95513FB Table de cuisson

PSGBHO160D363004



PSGBHO160D177002

