

# Aina apuna

Rekisteröi tuote, voit käyttää tukipalvelua osoitteessa  
[www.philips.com/support](http://www.philips.com/support)



BT6600



# Käyttöopas

# PHILIPS



# Sisällysluettelo

---

<b>1</b>	<b>Tärkeää</b>	<b>2</b>
<hr/>		
<b>2</b>	<b>Bluetooth-kaiutin</b>	<b>3</b>
	Johdanto	3
	Toimituksen sisältö	3
	Kaiuttimen yleiskuvaus	4
<hr/>		
<b>3</b>	<b>Aloitus</b>	<b>5</b>
	Virtalähde	5
	Käynnistä/sammuta	6
	Äänenvoimakkuuden säätäminen	6
<hr/>		
<b>4</b>	<b>Bluetooth-laitteiden käyttäminen</b>	<b>7</b>
	Laitteen liittäminen	7
	Kolmen Bluetooth-laitteen liittäminen samanaikaisesti	8
	Toistaminen Bluetooth-laitteesta	8
	Puhelujen hallitseminen	8
<hr/>		
<b>5</b>	<b>Ulkoisen laitteen kuunteleminen</b>	<b>9</b>
<hr/>		
<b>6</b>	<b>Lataa laite</b>	<b>10</b>
<hr/>		
<b>7</b>	<b>Tuotetiedot</b>	<b>11</b>
	Teknisiä tietoja	11
<hr/>		
<b>8</b>	<b>Vianmääritys</b>	<b>12</b>
	Yleistä	12
	Tietoja Bluetooth-laitteesta	12
<hr/>		
<b>9</b>	<b>Huomautus</b>	<b>13</b>
	Vaatimustenmukaisuus	13
	Ympäristöstä huolehtiminen	13
	Tavaramerkki-ilmoitus	14

# 1 Tärkeää



## Vakava varoitus

- Älä koskaan avaa kaiuttimen koteloa.
  - Älä koskaan aseta tätä kaiutinta muiden sähkölaitteiden päälle.
  - Pidä kaiutin poissa suorasta auringonvalosta tai avotulen tai lämmönlähteiden läheisyydestä.
  - Varmista, että virtajohto, liitin tai pistoke on sijoitettu niin, että voit helposti irrottaa kaiuttimen virtalähteestä.
- 
- Varmista, että kaiuttimen ympärillä on tarpeeksi tilaa tuuletukselle.
  - Jos laitetta on käytetty kosteissa olosuhteissa, kuivaa laite välittömästi kuivalla ja pehmeällä liinalla.
  - Paristoja ei saa altistaa korkeille lämpötiloille, kuten auringonvalolle tai tulelle.
  - Suojaa verkkolaite tippuvalta vedeltä ja roiskeilta.
  - Älä aseta verkkolaitteen päälle nesteitä sisältäviä astioita.
  - Käytä ainoastaan käyttöoppaassa mainittuja virtalähteitä.
  - Jos laturin liitintä käytetään laitteen virran katkaisemiseen, virran katkaiseva laite on edelleen käytettävissä.

## 2 Bluetooth-kaiutin

Olet tehnyt erinomaisen valinnan ostaessasi Philipsin laitteen. Käytä hyväksesi Philipsin tuki ja rekisteröi tuote osoitteessa [www.Philips.com/welcome](http://www.Philips.com/welcome).

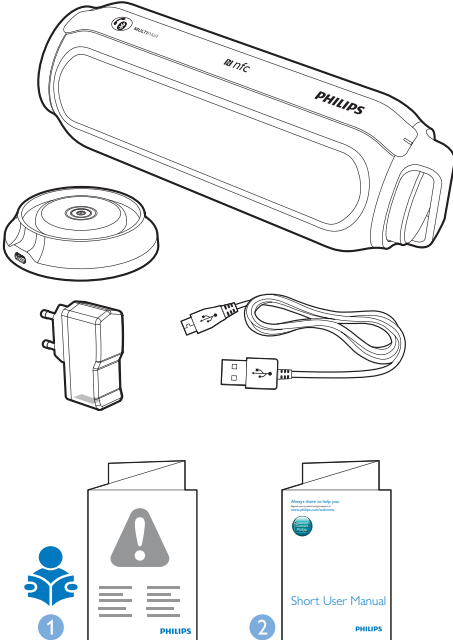
- Kaiutin
- USB-kaapeli lataamiseen
- USB-sovitinpää
- Latausteline
- Pikaopas
- Turvallisuus- ja lakitietovihko

### Johdanto

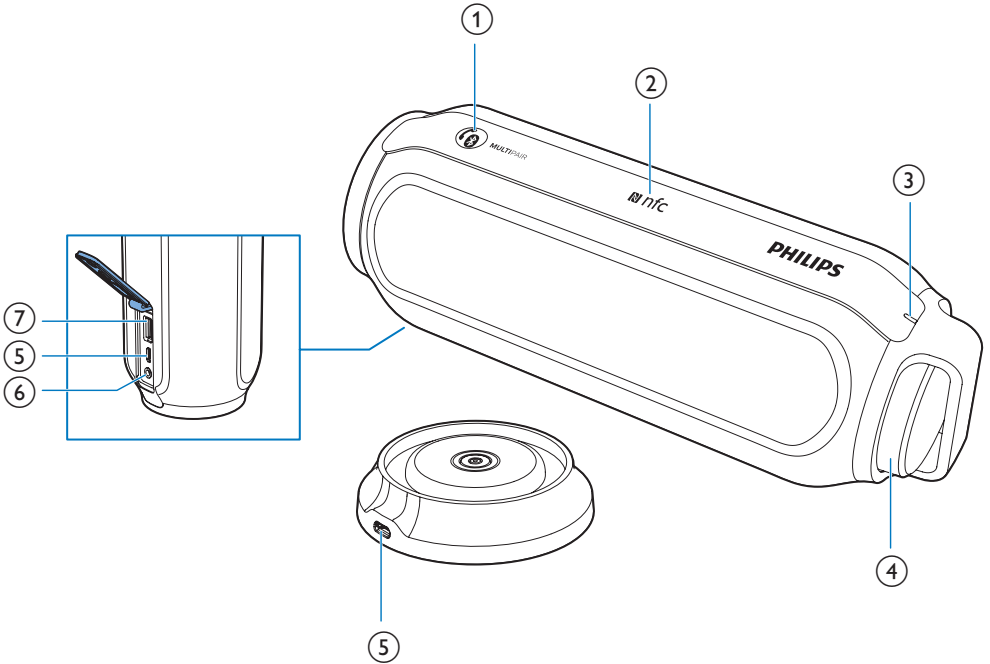
Tämä kaiutin on läpäissyt roisketestin (IPX4) ja sitä voidaan käyttää lähellä vettä. Tällä kaiuttimella voit kuunnella ääntä Bluetooth-laitteista ja muista ulkoisista laitteista.

### Toimituksen sisältö

Tarkista pakkauksen sisältö:



## Kaiuttimen yleiskuvaus



### ① **☺ / 0 / MULTIPAIR**

- Siirtyminen Bluetooth-pariliitostilaan.
- Bluetooth-yhteyden katkaiseminen.
- Vastaa saapuvaan puheluun tai hylkää se.
- Lopeta nykyinen puhelu.
- Siirrä puhelu matkapuhelimeen.

### ② **NFC**

- Liitä NFC-yhteensopiva laite Bluetooth-yhteydellä.

### ③ **Bluetooth-merkkivalo**

### ④ **Äänenvoimakkuuden säätönappi (⏮)**

- Äänenvoimakkuuden säätäminen.
- Kaiuttimen käynnistäminen ja sammuttaminen.

### ⑤ **DC IN-liitäntä**

### ⑥ **AUDIO IN**

- Ulkoisen äänentoistolaitteen liittäminen.

### ⑦ **☛ -liitäntä**

- Mobiililaitteen lataaminen.

# 3 Aloitus

Noudata aina tämän luvun ohjeita järjestyksessä.

## Virtalähde

Tuotteen virtalähteenä voi käyttää joko verkkovirtaa tai paristoja.

### Vaihtoehto 1: Paristot

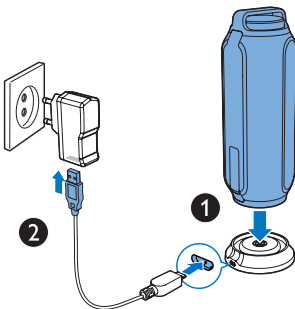
Kaiutinta voi käyttää sisäisellä ladattavalla akulla.

#### Huomautus

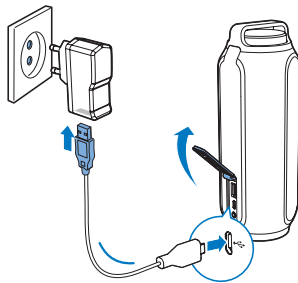
- Ladattavilla akuilla on vain tietty määrä latauskertoja. Akun käyttöikä ja latauskertojen määrä vaihtelevat käytön ja asetusten mukaan.
- Akun lataaminen täyteen kestää noin kolme tuntia.
- Punainen LED-merkkivalo vilkkuu, kun akun varaus on vähissä.

#### Sisäisen akun lataaminen:

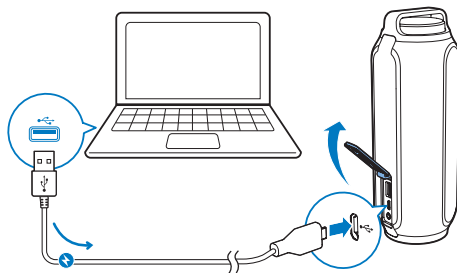
- Aseta kaiutin lataustelineeseen ja liitä kaiutin verkkovirtaan käyttämällä mukana toimitettua verkkolaitetta



- Liitä kaiutin suoraan verkkovirtaan laitteen mukana toimitetulla verkkolaitteella



- Liitä USB-kaapeli
  - kaiuttimen USB-liitäntään ja
  - tietokoneesi USB-liitäntään.



Kun kaiuttimen virta on katkaistu ja lataus on käynnissä, LED-merkkivalo palaa seuraavasti.

LED-merkkivalo	Akun tila
Palaa punaisena	Lataus käynnissä
Pois	Täyteen ladattu

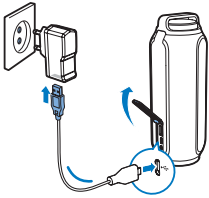
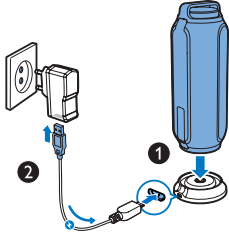
### Vaihtoehto 2: Verkkovirta

#### ! Varoitus

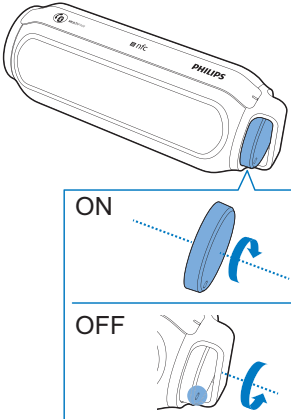
- Tuotteen vahingoittumisen vaara! Varmista, että virtalähteen jännite vastaa kaiuttimen takapaneelin tai pohjan merkittyä jännitettä.
- Sähköiskun vaara. Irrota verkkolaite aina tarttumalla pistokkeeseen ja vetämällä se pistorasiasta. Älä vedä johdosta.

- 1 Liitä verkkolaite:
  - kaiuttimen USB-liitäntään.
  - pistorasiaan.

- 2 Liitä USB-kaapeli kaiuttimeen tai lataustelineeseen DC IN-liitäntään.



## Käynnistä/sammuta



- Kaiutin käynnistetään ja sammutetaan kiertämällä nuppia myötä- tai vastapäivään, kunnes kuulet napsahduksen.
  - ↳ Kun kaiutin on käytössä, sininen LED-merkkivalo vilkkuu.
  - ↳ Kun kaiutin ei ole käytössä, sininen LED-merkkivalo ei pala.

## Huomautus

- Jos akun virta on vähissä, punainen LED-merkkivalo vilkkuu.

## Siirtyminen valmiustilaan

- Kaiutin siirtyy valmiustilaan seuraavissa tilanteissa:
  - Yhteys Bluetooth-laitteeseen tai muuhun laitteeseen on pois käytöstä 15 minuutin ajan.
  - Musiikin toisto keskeytyy 15 minuutiksi.

## Huomautus

- Kun kaiutin on valmiustilassa, LED-merkkivalo vilkkuu sinisenä.
- Kaiuttimeen voi palauttaa valmiustilasta painamalla **MULTIPAIR**-painiketta tai koskettamalla kaiuttimeen päällä sijaitsevaa NFC-tunnistetta Bluetooth-laitteella.

## Äänenvoimakkuuden säätäminen

- Lisää tai vähennä äänenvoimakkuutta toiston aikana kiertämällä nuppia.



# 4 Bluetooth-laitteiden käyttäminen

Tällä kaiuttimella voit kuunnella ääntä Bluetooth-soittimesta ja vastata puheluihin Bluetoothin välityksellä.

## Laitteen liittäminen

### Huomaus

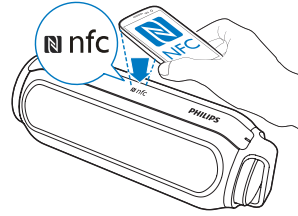
- Kaiutin muistaa enintään kolme pariliitettyä laitetta. Kun kaiuttimesta muodostetaan pariliitos neljannen laitteen kanssa, uusi laitepari korvaa ensimmäisen.
- Varmista, että Bluetooth-toiminto on käytössä, ja että laite näkyy kaikissa muissa Bluetooth-laitteissa.
- Kaiuttimen ja Bluetooth-laitteen väliset esteet voivat pienentää toiminta-aluetta.
- Pidä laite poissa muiden sellaisten sähkölaitteiden läheltä, jotka voivat aiheuttaa häiriöitä.
- Varmista, ettei **AUDIO IN**-liitäntään ole kytketty äänitulokaapelia.

## Vaihtoehto 1: yhdistä laite NFC-tekniikalla

Lähikenttäviestintätekniikka (Near Field Communication, NFC) on tekniikka, jonka avulla voidaan käyttää lyhyen kantaman langatonta tiedonsiirtoa eri NFC-yhteensopivien laitteiden, kuten matkapuhelinten ja IC-korttien, välillä. Jos Bluetooth-laitteesi tukee NFC-tekniikkaa, voit yhdistää sen tähän kaiuttimeen helposti.

- 1 Ota NFC-ominaisuus käyttöön Bluetooth-laitteessa (katso lisätietoja laitteen käyttöoppaasta).
- 2 Kytke kaiutin päälle.  
↳ Sininen LED-merkkivalo vilkkuu.

- 3 Napauta kaiuttimen päällä olevaa NFC-tunnistetta Bluetooth-laitteesi NFC-alueella.



- 4 Viimeistelet pariliitoksen ja yhteyden muodostamisen seuraamalla ruudun ohjeita.  
↳ Jos yhteyden muodostaminen onnistuu, kaiutin antaa kaksi äänimerkkiä ja LED-merkkivalo palaa sinisenä.
- Kaiutin ei anna äänimerkkiä musiikin toiston aikana. Vain LED-merkkivalo vilkkuu sinisenä.

## Vaihtoehto 2: yhdistä laite manuaalisesti

### Huomaus

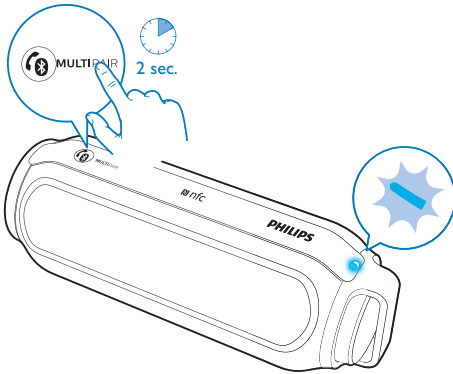
- Kaiuttimen ja Bluetooth-laitteen välinen toiminta-alue on noin 10 metriä.

- 1 Ota Bluetooth käyttöön ulkoisessa laitteessa ja etsi Bluetooth-laitteita pariliitosta varten (lisätietoja on laitteen käyttöoppaassa).
- 2 Kytke kaiutin päälle.  
↳ Sininen LED-merkkivalo vilkkuu.
- 3 Tee pariliitos valitsemalla **[Philips BT6600]** laitteessa. Anna tarvittaessa pariliitoksen salasana "0000".  
↳ Jos yhteyden muodostaminen onnistuu, kaiutin antaa kaksi äänimerkkiä ja LED-merkkivalo palaa sinisenä.
- Kaiutin ei anna äänimerkkiä musiikin toiston aikana. Vain LED-merkkivalo vilkkuu sinisenä.

LED-merkkivalo	Kuvaus
Vilkkuu sinisenä nopeasti (2 Hz)	Odottaa pariliitosta
Vilkkuu sinisenä hitaasti (1 Hz)	Yhdistetään
Palaa sinisenä	Yhdistetty

## Kolmen Bluetooth-laitteen liittäminen samanaikaisesti

Laitteen voi yhdistää samanaikaisesti kolmeen Bluetooth-laitteeseen.



- Jos kaiutin on yhdistetty yhteen laitteeseen, paina **MULTIPAIR** -painiketta kahden sekunnin ajan.
  - ↳ Kaiutin siirtyy pariliitostilaan ja valmistautuu muodostamaan pariliitoksen uuden Bluetooth-laitteen kanssa.
  - ↳ Edellinen laite on edelleen liitettynä kaiuttimeen.
- Jos kaiutin on yhdistetty kolmeen laitteeseen, paina **MULTIPAIR**-painiketta kahden sekunnin ajan.
  - ↳ Kaiutin katkaisee yhteyden ensimmäisenä liitettyyn laitteeseen, joka ei toista musiikkia, ja valmistautuu pariliitoksen muodostamiseen toisen laitteen kanssa.

## Toistaminen Bluetooth-laitteesta

### Huomautus

- Jos liitettyyn matkapuhelimeen saapuu puhelu, musiikin toisto keskeytyy.

Kun olet muodostanut Bluetooth-yhteyden, voit toistaa ääntä Bluetooth-laitteesta.

↳ Ääni suora-toistetaan Bluetooth-laitteesta kaiuttimeen.

- Jos kaiuttimeen on liitetty useita laitteita, musiikkilähdettä voi vaihtaa aloittamalla musiikintoiston jostakin muusta laitteesta.

## Puhelujen hallitseminen

Kun olet muodostanut Bluetooth-yhteyden, voit hallita kaiuttimella saapuvia puheluja.

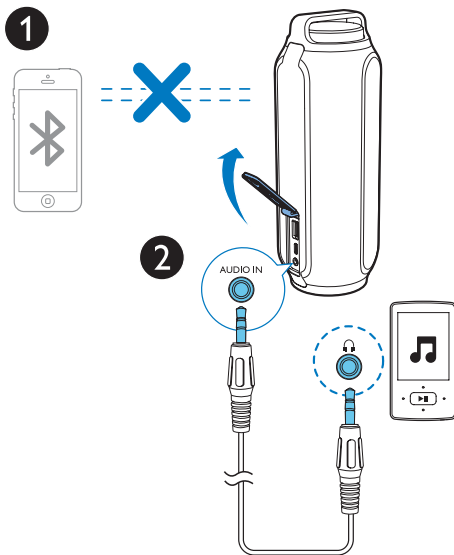
Painike	Toiminto
📞 / 📞	Saapuvaan puheluun vastaaminen.
	Hylkää saapuva puhelu pitämällä painiketta painettuna kolme sekuntia.
	Nykyisen puhelun lopettaminen.
	Puhelun aikana voit siirtää puhelun matkapuhelimeen pitämällä painiketta painettuna kolme sekuntia.

# 5 Ulkoisen laitteen kuunteleminen

Voit kuunnella tällä kaiuttimella myös ulkoista äänentoistolaitetta, kuten MP3-soitinta.

## Huomautus

- Varmista, että musiikin toisto Bluetoothin kautta keskeytetään.

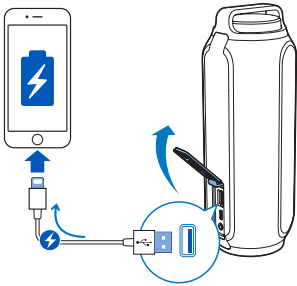


- 1 Avaa suojakansi kaiuttimen vasemmalla puolella.
- 2 Kytke 3,5 mm:n äänitilokaapeli (lisävaruste)
  - kaiuttimen **AUDIO IN**-liitäntään ja
  - ulkoisen äänentoistolaitteen kuulokeliitäntään.
- 3 Toista ulkoisesta äänentoistolaitteesta (katso lisätietoja laitteen käyttöoppaasta).

## 6 Lataa laite

Tällä kaiuttimella voit ladata ulkoisia laitteita, kuten matkapuhelimia, MP3-soittimia tai muita mobiililaitteita.

- 1 Liitä tämä laite ja ulkoinen laite yhteen USB-kaapelilla. Kytke kaapeli laitteiden USB-liitäntöihin.



- 2 Kytke kaiutin päälle.



### Huomautus

- Gibson Innovations ei takaa tämän tuotteen yhteensopivuutta kaikkien laitteiden kanssa.

# 7 Tuotetiedot



## Huomautus

- Tuotetietoja voidaan muuttaa ilman ennakkoilmoitusta.

## Teknisiä tietoja

### Vahvistin

Ilmoitettu lähtöteho	2 x 7,5 W RMS
Taajuusvaste	63–20 kHz, +/-3 dB
Signaali–kohina-suhde	> 72 dBA
Äänitulo	1000 mV RMS

### Bluetooth

Bluetooth-versio	3.0 standardi
Bluetooth-taajuuskaista	2,402 GHz ~ 2,48 GHz, ISM-kaista
Kantoalue	10 m (vapaa tila)

### USB

Lataustuki	Lähtö: 5 V, 2,1 A
------------	-------------------

## Yleistä

### Virtalähde

– verkkovirta (verkkolaite)	Merkki: PHILIPS
	Malli: GT-WCBU05000200-113
	Tulo: 100–240 V~ 50/60 Hz, 0,4 A
	Lähtö: 5 V $\overline{=}$ , 2 A
– Sisäinen akku	Litiumioniakku (3,7 V, 6 000 mAh)

### Virtalähde

(micro-USB-liitännän kautta)	5 V, 2 000 mA
Mitat – päälaitte (L x K x S)	81 x 214 x 76 mm
Paino – päälaitte	0,7 kg

# 8 Vianmääritys



## Vakava varoitus

- Älä koskaan avaa laitteen runkoa.

Älä yritä korjata järjestelmää itse, jotta takuu ei mitätöidy.

Jos laitteen käytössä ilmenee ongelmia, tarkista seuraavat seikat, ennen kuin soitat huoltoon.

Jos ongelma ei ratkea, siirry Philipsin sivustoon [www.philips.com/support](http://www.philips.com/support). Kun otat yhteyttä Philipsiin, varmista, että laite on lähellä ja malli- ja sarjanumero ovat saatavilla.

## Yleistä

### Laitteessa ei ole virtaa

- Varmista, että laitteen virtajohto on liitetty oikein.
- Varmista, että verkkolaitteeseen tulee virtaa.
- Lataa kaiutin.

### Ääntä ei kuulu

- Säädä äänenvoimakkuutta tästä laitteesta.
- Säädä äänenvoimakkuutta liitetystä laitteesta.
- Varmista, että Bluetooth-laite on tehokkaan kantaman alueella.

### Kaiutin ei vastaa.

- Irrota pistoke ja aseta se takaisin. Käynnistä sen jälkeen kaiutin uudelleen.
- Lataa kaiutin.

### Kaiutin ei vastaa, kun painat **C** / **⊗** /MULTIPAIR-painiketta

- Poistu esittelytilasta painamalla **C** / **⊗** /MULTIPAIR-painiketta 15 sekunnin ajan.

## Tietoja Bluetooth-laitteesta

### Äänenlaatu on heikko, kun Bluetooth-laitteeseen on muodostettu yhteys.

- Bluetooth-yhteys on heikko. Siirrä laitetta lähemmäs kaiutinta tai poista laitteiden välissä olevat esteet.

### [Philips BT6600] -vaihtoehtoa ei löydy.

- Paina **PAIRING**-painiketta 3 sekuntia ja yritä uudelleen.

### Ei yhteyttä laitteeseen.

- Laitteen Bluetooth-toiminto ei ole käytössä. Katso toiminnon käyttöönottamista koskevat ohjeet laitteen käyttöoppaasta.
- Laitteeseen on jo liitetty toinen Bluetooth-laite. Irrota tuo laite ja yritä sitten uudelleen.

### Pariliitetty laite muodostaa ja katkaisee yhteyden jatkuvasti.

- Bluetooth-yhteys on heikko. Siirrä laitetta lähemmäs kaiutinta tai poista laitteiden välissä olevat esteet.
- Tiettyjen laitteiden virransäästöominaisuus katkaisee Bluetooth-yhteyden automaattisesti. Tämä ei ole laitteesta johtuva vika.

# 9 Huomautus

Tämän laitteen muuttaminen tai muokkaaminen muulla kuin Gibson Innovationsin erityisesti hyväksymällä tavalla voi mitätöidä käyttäjän valtuudet laitteen käyttämiseen.

## Vaatimustenmukaisuus

# CE 0890

Gibson Innovations vakuuttaa täten, että tämä tuote on direktiivin 1999/5/EY oleellisten vaatimusten ja tuotetta koskevien direktiivin muiden säännösten mukainen. Vaatimustenmukaisuusvakuutus on saatavilla osoitteessa [www.philips.com/support](http://www.philips.com/support).

## Ympäristöstä huolehtiminen

**Vanhan tuotteen sekä vanhojen akkujen ja paristojen hävittäminen**



Tuotteen suunnittelussa ja valmistuksessa on käytetty laadukkaita materiaaleja ja osia, jotka voidaan kierrättää ja käyttää uudelleen.



Tämä kuvake tarkoittaa, että tuote kuuluu Euroopan parlamentin ja neuvoston direktiivin 2012/19/EU soveltamisalaan.



Tämä kuvake tarkoittaa, että tuotteessa on kiinteä akku, jota Euroopan parlamentin ja neuvoston direktiivi 2013/56/EU koskee. Sitä ei saa hävittää tavallisen kotitalousjätteen mukana. Suosittelemme, että viet laitteen viralliseen keräyspisteeseen tai Philipsin valtuuttamaan huoltoilikkeeseen, jossa ammattilaiset irrottavat akun.

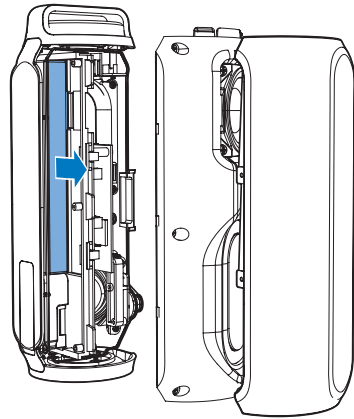
Tutustu paikalliseen sähkö- ja elektroniikkalaitteiden sekä akkujen keräysjärjestelmään. Noudata paikallisia säädöksiä äläkä hävitä tuotetta tai akkuja tavallisen talousjätteen mukana. Vanhojen tuotteiden ja akkujen asianmukainen hävittäminen auttaa ehkäisemään ympäristölle ja ihmisille mahdollisesti koituvia haittavaikutuksia.



### Varoitus

- Kiinteän akun irrottaminen mitätöi takuun ja voi rikkoa tuotteen.

Akun poistaminen on jätettävä alan ammattilaisen tehtäväksi.



## Ympäristötietoja

Kaikki tarpeeton pakkausmateriaali on jätetty pois. Pyrimme siihen, että pakkauksen materiaalit on helppo jakaa kolmeen osaan: pahviin (laatikko), polystyreenimuoviin (pehmuste) ja polyeteeni (pussit, suojamuoviarkki).

Järjestelmä koostuu materiaaleista, jotka voidaan kierrättää ja käyttää uudelleen, jos järjestelmän hajottamisen hoitaa siihen erikoistunut yritys.

Noudata paikallisia pakkausmateriaaleja, vanhoja paristoja ja käytöstä poistettuja laitteita koskevia kierrätysohjeita.

---

## Tavaramerkki-ilmoitus

### Bluetooth

Bluetooth®-merkki ja -logot ovat Bluetooth SIG, Inc.:n rekisteröityjä tavaramerkkejä, joihin Gibson Innovations Limitedillä on käyttö lupa. Gibson® on Gibson Brands Inc.:n rekisteröity tavaramerkki. Muut tavaramerkit ja tuotenimet ovat omistajiensa omaisuutta.



N Mark on NFC Forum, Inc.:n rekisteröity tavaramerkki Yhdysvalloissa ja muissa maissa.



Tämä on LUOKAN II laite, jossa on kaksoiseristys ja jossa ei ole maadoitusta.







2015 © Gibson Innovations Limited. All rights reserved.

This product has been manufactured by, and is sold under the responsibility of Gibson Innovations Ltd., and Gibson Innovations Ltd. is the warrantor in relation to this product.

Philips and the Philips Shield Emblem are registered trademarks of Koninklijke Philips N.V. and are used under license from Koninklijke Philips N.V.

BT6600\_12\_UM\_V1.0

