

NM-D335DBLACK

ESPECIFICACIONES

GENERAL

Tamaño mín. pantalla*	10 inch
Tamaño máx. pantalla*	27 inch
Peso mínimo	0 kg (por pantalla)
Peso máximo	8 kg (por pantalla)
Pantallas	2
VESA mínimo	75x75 mm
VESA máximo	100x100 mm
Montaje en escritorio	Anilla Abrazadera Soporte de pie

FUNCIONALIDAD

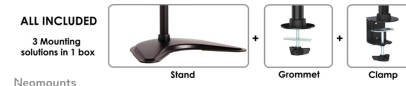
Tipo	Movimiento completo Inclinación Rotar Girar
Ajuste de altura	0-45 cm
Ajuste de profundidad	8 cm
Inclinación (grados)	+45°, -45°
Giro (grados)	+45°, -45°
Rotación (grados)	+180°, -180°
Tipo de ajuste	Manual

INFORMACIÓN

Color	Negro
Material principal	Acero
Garantía	5 años
EAN code	8717371445386

*Nota: Los tamaños en pulgadas indicados son sólo una indicación, combinados con el peso y los tamaños VESA. El peso máximo y el tamaño VESA son restricciones absolutas para los productos y no deben superarse.

SOPORTE DE ESCRITORIO NEOMOUNTS PARA



El NM-D335DBLACK es un soporte de escritorio con 1 punto de giro para 2 pantallas LCD/LED/TFT de hasta 27" (69 cm).

El escritorio Neomounts NM-D335DBLACK permite conectar 2 pantallas LCD/LED/TFT de hasta 27" (69 cm) en un escritorio.

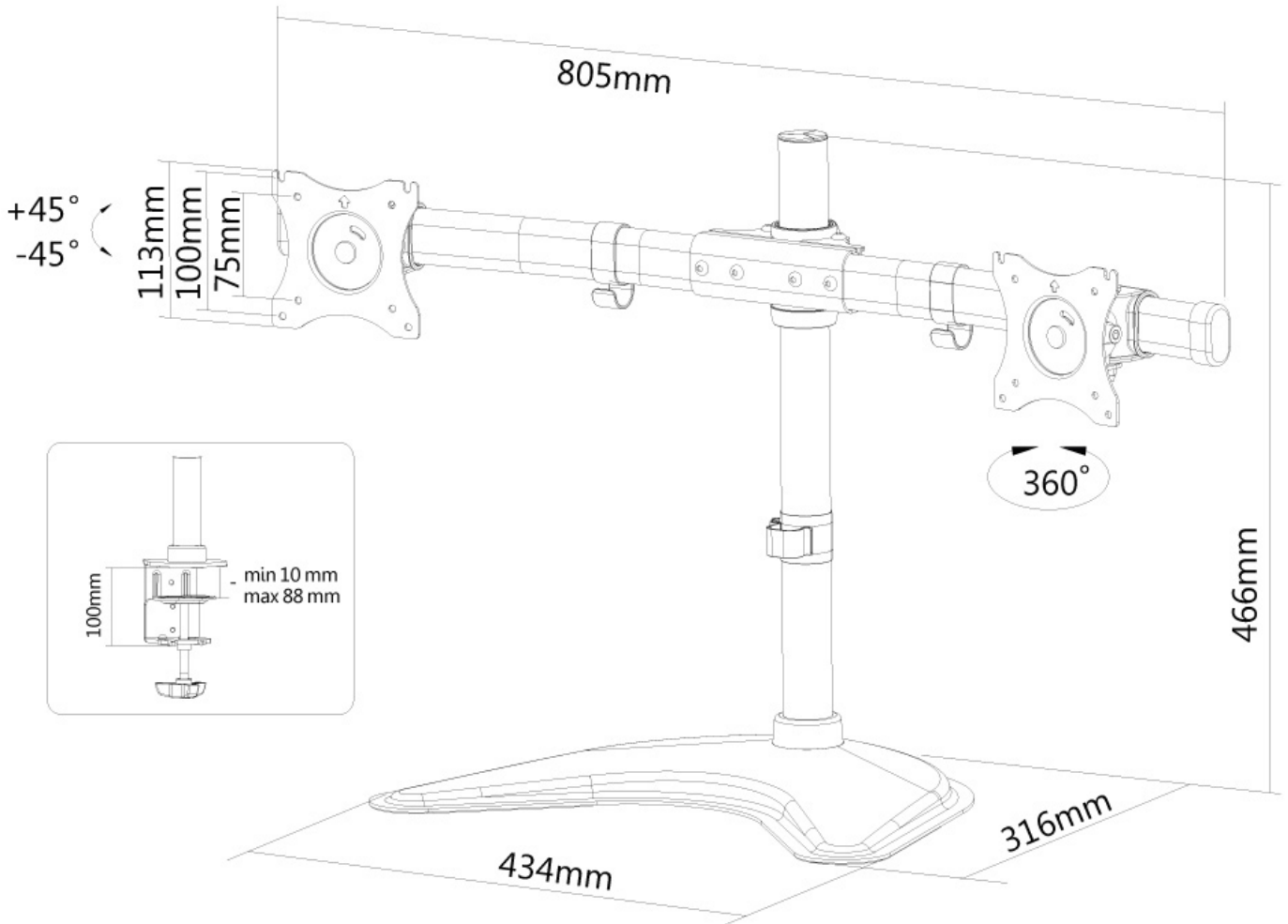
Con este montaje se puede girar fácilmente, incline y gire los monitores. Cada brazo tiene 1 punto de giro. El ajuste de altura de 45 cm se puede cambiar manualmente. El soporte de escritorio puede soportar pantallas de hasta 8 kg y está unida en un escritorio con una abrazadera o manguito.

Este modelo es adecuado para todas las pantallas LCD/LED/TFT con VESA 75x75 o patrón de agujeros de 100x100 mm. Si el patrón de agujeros en la parte posterior de la pantalla es diferente, por favor póngase en contacto con nosotros para las oportunidades.

Mediante el uso de una de Monitores ergonómica a evitar quejas del cuello y la espalda. Ideal para uso en oficinas, salas de control y en los contadores o recepciones.

NM-D335DBLACK

SOPORTE DE ESCRITORIO NEOMOUNTS PARA



Neomounts