

NM-D335DBLACK

NEOMOUNTS MONITOR STAND

SPECIFICATIES

ALGEMEEN

Min. beeldformaat*	10 inch
Max. beeldformaat*	27 inch
Min. draagvermogen	0 kg (per scherm)
Max. draagvermogen	8 kg (per scherm)
Schermen	2
VESA minimaal	75x75 mm
VESA maximaal	100x100 mm
Bureaumontage	Doorvoer Klem Voet

FUNCTIONALITEIT

Type	Kantelen Roteren Zwenken Full motion
Hoogteverstelling	0-45 cm
Diepteverstelling	8 cm
Kantelen (graden)	+45°, -45°
Zwenken (graden)	+45°, -45°
Roteren (graden)	+180°, -180°
Verstellingstype	Manueel

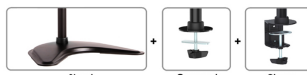
INFORMATIE

Kleur	Zwart
Hoofdmateriaal	Staal
Garantie	5 jaar
EAN code	8717371445386

*NB. De vermelde inch-maten zijn slechts een indicatie, gecombineerd met het gewicht en de VESA-maten. Het maximale gewicht en de VESA-maat zijn absolute beperkingen voor de producten en dienen niet te worden overschreden.



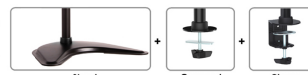
ALL INCLUDED
3 Mounting
solutions in 1 box



Neomounts



ALL INCLUDED
3 Mounting
solutions in 1 box



Neomounts

Neomounts NM-D335DBLACK is een monitor stand voor 2 flat screens t/m 27" (69 cm).

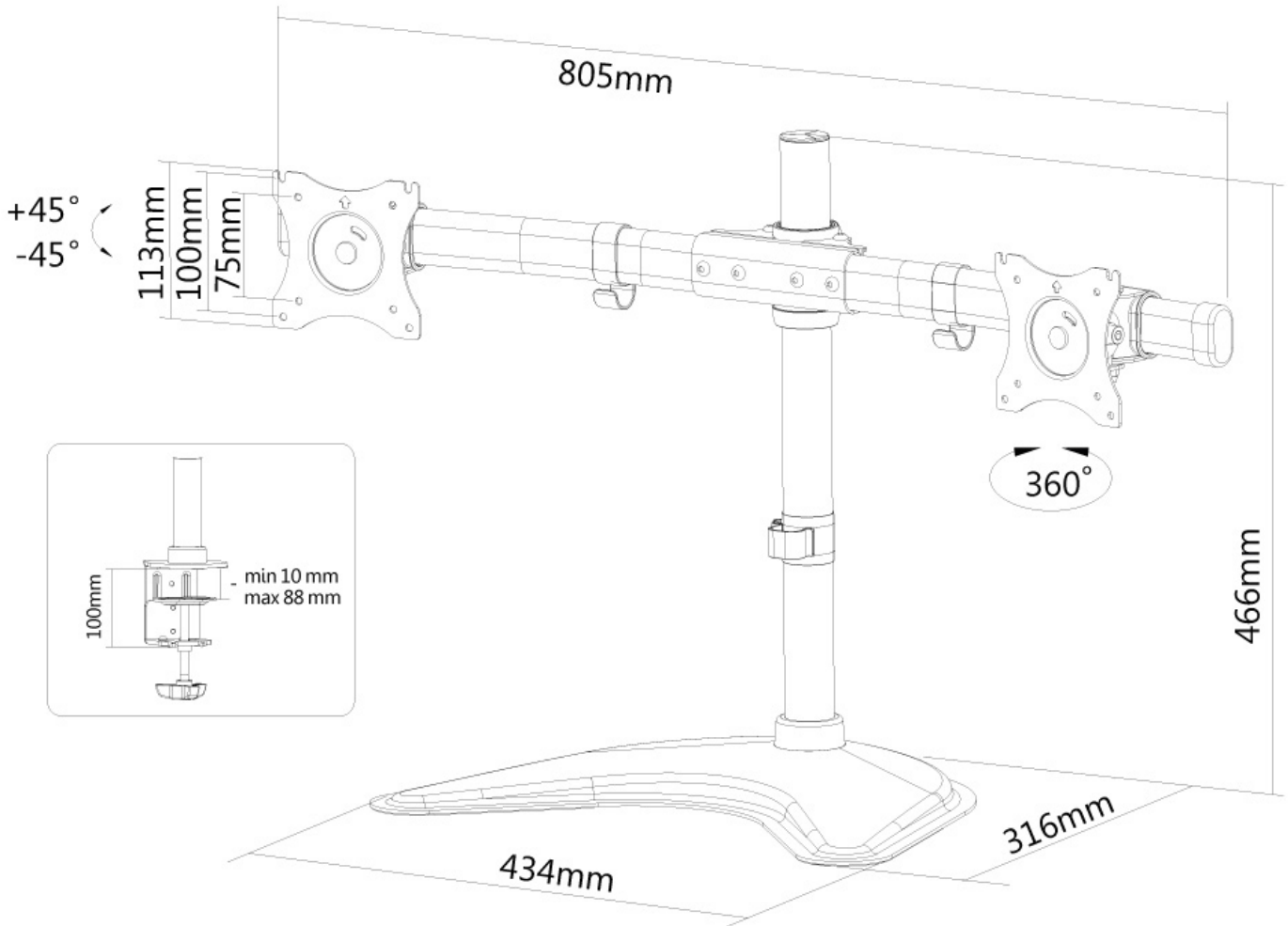
Met deze Neomounts monitorsteun, model NM-D335DBLACK, bevestigt u twee flatscreens aan het bureau via een bureaurooier, bureaudoorvoer of bureauvoet. Alle montageopties worden standaard meegeleverd in de doos.

Door gebruik te maken van een monitorsteun profiteert u optimaal van de mogelijkheden van uw monitor. De monitorsteun is eenvoudig in hoogte en diepte te verstellen. Tevens kunt u het scherm kantelen, zwenken en roteren. Hierdoor creëert u de ideale ergonomische werkhouding. Dit verkleint de kans op nek- en rugklachten. Kabels zijn netjes weg te werken aan de onderzijde van de horizontale arm.

De NM-D335DBLACK heeft 1 draaipunt en is geschikt voor schermen t/m 27" (69 cm). Het draagvermogen van de arm is 8 kg per scherm. Dit product is geschikt voor schermen met een VESA gatpatroon van 75x75 mm of 100x100 mm. Heeft u een afwijkend (groter) gatpatroon, dan kunt u dit oplossen met een van onze VESA verloopplaten.

NM-D335DBLACK

NEOMOUNTS MONITOR STAND



Neomounts