

## NM-D335DBLACK

### CARACTÉRISTIQUES

#### GÉNÉRAL

Taille de l'écran min.*	10 inch
Taille de l'écran max.*	27 inch
Poids min.	0 kg (par écran)
Poids max.	8 kg (par écran)
Écrans	2
VESA minimum	75x75 mm
VESA maximum	100x100 mm
Support de bureau	Oeillet Pince Pied

#### FONCTIONNALITÉ

Type	Inclinaison Rotation Tourner Mouvement complet
Réglage de la hauteur	0-45 cm
Réglage de la profondeur	8 cm
Inclinaison (degrés)	+45°, -45°
Pivotement (degrés)	+45°, -45°
Rotation (degrés)	+180°, -180°
Type de réglage	Manuel

#### INFORMATIONS

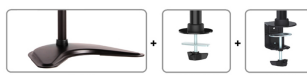
Couleur	Noir
Matériau principal	Acier
Garantie	5 ans
EAN code	8717371445386

\*Remarque : Les tailles en pouces indiquées ne sont qu'une indication et sont combinées avec le poids maximum et les dimensions VESA. Par contre, le poids maximum et les dimensions VESA sont des limitations à ne pas dépasser.

## NEOMOUNTS SUPPORT MONITEUR DE



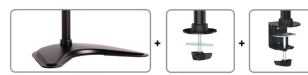
ALL INCLUDED  
3 Mounting solutions in 1 box



Neomounts



ALL INCLUDED  
3 Mounting solutions in 1 box



Neomounts

**Le support de bureau Neomounts, modèle NM-D335DBLACK, est un montage inclinable, pivotant et rotatif, pour 2 écrans plats jusqu'à 27" (69 cm).**

Le support de bureau Neomounts, modèle NM-D335DBLACK, est un montage inclinable, pivotant et rotatif, pour 2 écrans plats jusqu'à 27" (69 cm). Ce support est un excellent choix pour économiser de l'espace sur les bureaux en l'installant à l'aide d'une pince de bureau, pied ou œillet à monter.

La technologie de Neomounts, inclinaison de 90°, rotation de 360° et pivot de 30°, permet au montage de changer l'angle de vue pour profiter pleinement des capacités de l'écran. Le montage est facile, réglable en hauteur jusqu'à 45 centimètres. Une gestion des câbles unique cache et achemine les câbles pour garder le lieu de travail bien rangé.

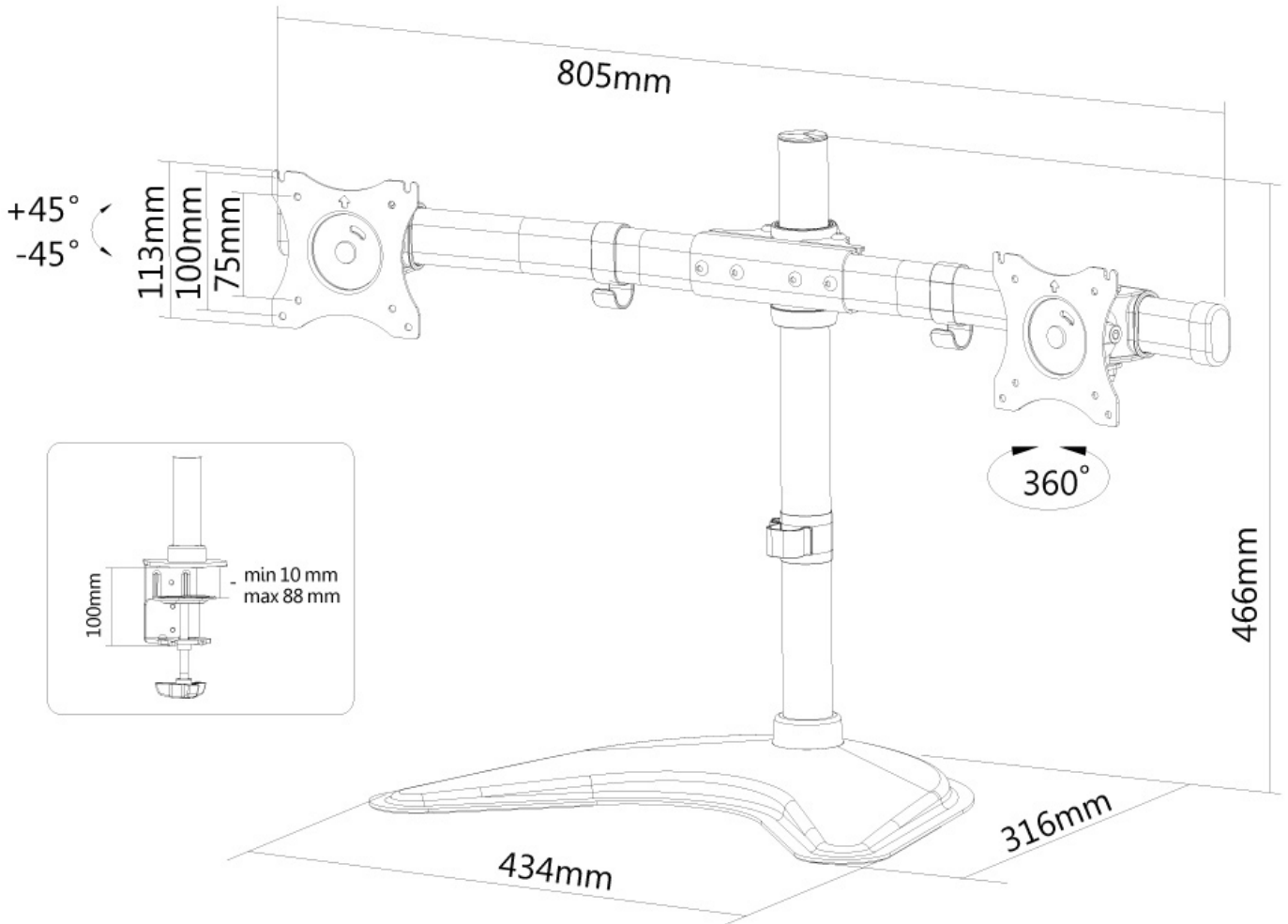
Neomounts NM-D335DBLACK a un point de pivot et est adapté pour les écrans jusqu'à 27" (69 cm). La capacité de poids de ce produit est de 8 kg. Ce support de bureau est adapté pour les écrans qui répondent au VESA 75x75 ou 100x100 mm. Différents modèles de trous peuvent être couverts à l'aide des plaques d'adaptation Neomounts VESA.

Des maux de cou et de dos peuvent être évités en utilisant un montage ergonomique. Idéal pour une utilisation dans les bureaux et sur les comptoirs ou dans une zone de réception .

Tout le matériel d'installation est fourni avec le produit.

NM-D335DBLACK

NEOMOUNTS SUPPORT MONITEUR DE



Neomounts