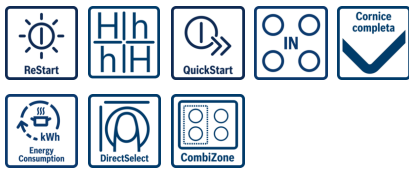
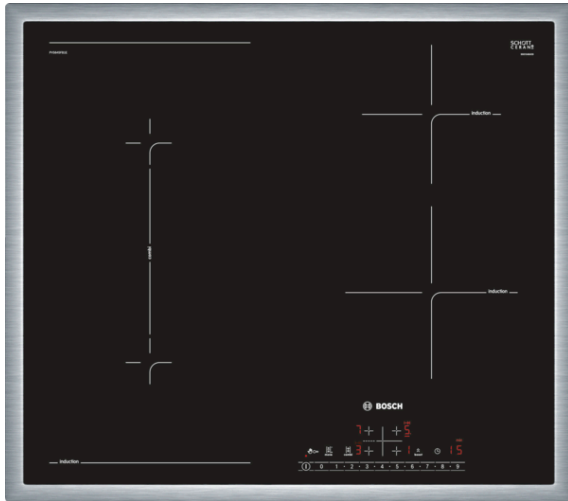


**Serie | 6, Piano cottura a induzione,  
60 cm,  
PVS645FB1E**



**Accessori opzionali**

HEZ390090 : Accessorio - Pentola Wok per induzione

**Piano cottura ad induzione: cuocere velocemente e in sicurezza con il minimo impiego di energia.**

- **DirectSelect:** facile selezione delle zone cottura desiderate, della potenza e di tutte le funzioni.
- **CombiZone:** possibilità di combinare due zone assieme per utilizzare pentole più grandi come rostiere.
- Cornice in acciaio per installazioni perfette sul top della cucina
- Timer contaminuti per spegnere in autonomia le zone cottura al termine del tempo impostato
- **Induzione:** cottura veloce e precisa, facile da pulire limitando i consumi di energia.
- **PowerBoost:** Fino al 50% in più di potenza per le massime prestazioni

**Dati tecnici**

Nome/famiglia prodotto :	zona di cottura vetroceramica
Tipologia costruttiva del prodotto :	Da incasso
Funzionamento :	elettrico
Numero totale di posizioni utilizzabili simultaneamente :	4
Dimensioni del vano per l'installazione (AxLxP) (mm) :	55 x 560-560 x 490-500
Larghezza del prodotto (mm) :	583
Dimensioni del prodotto (mm) :	55 x 583 x 513
Dimensioni del prodotto imballato (AxLxP) (mm) :	126 x 753 x 603
Peso netto (kg) :	13,031
Peso lordo (kg) :	14,3
Indicatore di calore residuo :	Separato
Posizione pannello di controllo :	right
Principale materiale della superficie :	vetroceramica
Colore della superficie :	acciaio inox, nero
Colore della cornice :	acciaio inox
Certificati di omologazione :	AENOR, CE
Lunghezza del cavo di alimentazione elettrica (cm) :	110
Codice EAN :	4242002861739
Dati nominali collegamento elettrico (W) :	6900
Tensione (V) :	220-240
Frequenza (Hz) :	50; 60



## Serie | 6, Piano cottura a induzione, 60 cm, PVS645FB1E

**Piano cottura ad induzione: cuocere velocemente e in sicurezza con il minimo impiego di energia.**

---

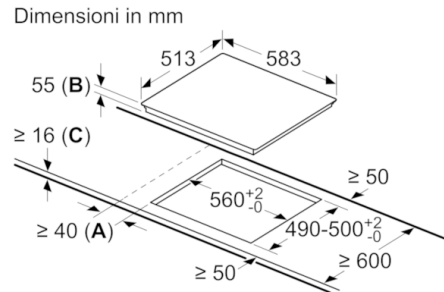
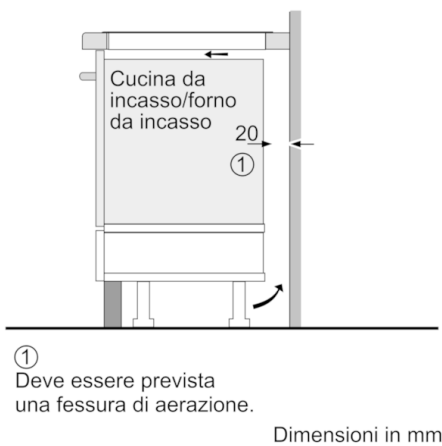
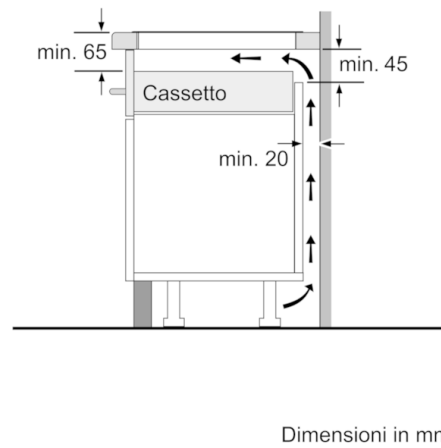
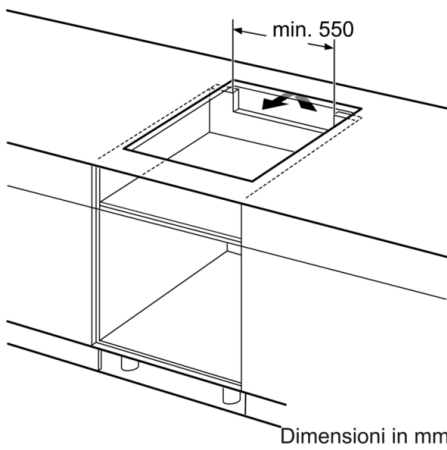
### Informazioni generali

- combiZone
- MoveMode a 2 livelli
- Display elettronico
- 4 zone di cottura con riconoscimento automatico della pentola
- Regolazione elettronica a 17 livelli
- Funzione PowerBoost per ogni zona di cottura
- Cornice in acciaio inox
- Riconoscimento automatico delle pentole  
Autospegnimento di sicurezza  
Sicurezza bambini  
Funzione Clean: Facilità di pulizia (blocco temporaneo della elettronica)  
Funzione "Energy Tutor" per limitare l'assorbimento elettrico da 1 kW
- Count-down timer: timer di fine cottura per ogni singola zona
- DirectSelect: selezione diretta delle funzioni di cottura
- Funzione QuickStart: consente una rapida selezione della potenza di cottura
- Funzione reStart: ripristino impostazioni di cottura in caso di spegnimento accidentale
- Energy consumption (Display Consumo di energia): visualizzazione del consumo di energia per ogni ciclo di cottura.
- Zone cottura ad induzione:
  - 1 zona di 210 mm di diametro, 2.2 kW (max. livelli potenza 3.7 kW)
  - 1 zona di 210 mm di diametro, 2.2 kW (max. livelli potenza 3.7 kW)
  - 1 zona di 145 mm di diametro, 1.4 kW (max. livelli potenza 2.1 kW)
  - 1 zona di 180 mm di diametro, 1.8 kW (max. livelli potenza 3.1 kW)

### Sistema di Controllo

- Indicatore digitale di calore residuo
- Potenza max. assorbita: 6,9 kW
- Min. spessore del top della cucina 30 mm

**Serie | 6, Piano cottura a induzione, 60 cm,  
PVS645FB1E**



- A:** distanza minima dal foro d'incasso nel piano di lavoro alla parete
- B:** profondità di inserimento
- C:** con il forno incassato sotto il piano min. 30, eventualmente superiore; vedere spazio necessario per il forno.