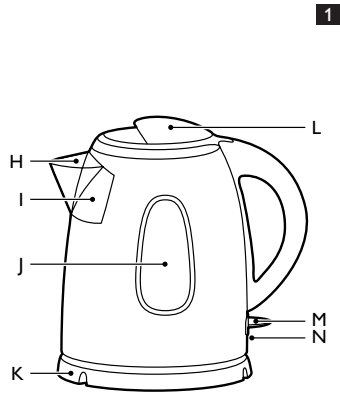
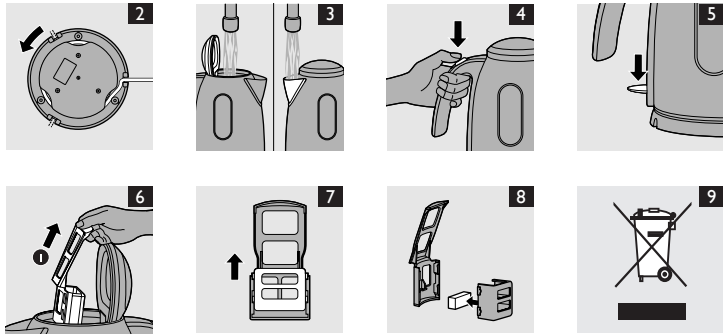


HD4668 / HD4667



HD4666 / HD4665



Introduction

Congratulations on purchasing this Philips kettle! In this user manual you find all the information you need to enjoy your kettle optimally for a long time.

General description (Fig. 1)

HD4668/HD4667:

- A Triple-action filter
- B Spout
- C Water-level indicator
- D Base
- E Lid
- F Lid release button
- G On/off switch (I/O)

HD4666/HD4665:

- H Spout
- I Scale filter
- J Water-level indicator
- K Base
- L Lid
- M On/off switch (I/O)
- N Power-on light

Important

Read this user manual carefully before you use the appliance and save it for future reference.

Danger

- Do not immerse the appliance or the base in water or any other liquid.

Warning

- Check if the voltage indicated on the appliance corresponds to the local mains voltage before you connect the appliance.
- Do not use the appliance if the plug, the mains cord, the base or the appliance itself is damaged.
- If the mains cord is damaged, you must have it replaced by Philips, a service centre authorised by Philips or similarly qualified persons in order to avoid a hazard.
- This appliance is not intended for use by persons (including children) with reduced physical, sensory or mental capabilities, or lack of experience and knowledge, unless they have been given supervision or instruction concerning use of the appliance by a person responsible for their safety.
- Children should be supervised to ensure that they do not play with the appliance.
- Keep the mains cord out of the reach of children. Do not let the mains cord hang over the edge of the table or worktop on which the appliance stands. Excess cord can be stored in or around the base of the appliance.
- Hot water can cause serious burns. Be careful when the kettle contains hot water.
- Never fill the kettle beyond the maximum level indication. If the kettle has been overfilled, boiling water may be ejected from the spout and cause scalding.
- Do not touch the body of the kettle during and some time after use, as it gets very hot. Always lift the kettle by its handle.
- Do not open the lid while the water is heating up or boiling. Be careful when you open the lid immediately after the water has boiled: the steam coming out of the kettle is very hot.
- Only use the kettle in combination with its original base.
- This rapid-boil kettle can draw up to 13 amps from the power supply in your home. Make sure that the electrical system in your home and the circuit to which the kettle is connected can cope with this level of power consumption. Do not let too many other appliances draw power from the same circuit while the kettle is being used.

Caution

- In order to avoid a hazard due to inadvertent resetting of the thermal cut-out, this appliance must not be supplied through an external switching device, such as a timer, or connected to a circuit that is regularly switched on and off by the utility.
- Always place the base and the kettle on a dry, flat and stable surface.

- The kettle is only intended for boiling water. Do not use it to heat up soup or other liquids or jarred, bottled or tinned food.
- Never fill the kettle below the minimum level to prevent the kettle from boiling dry.
- Depending on the hardness of the water in your area, small spots may appear on the heating element of your kettle when you use it. This phenomenon is the result of scale build-up on the heating element and on the inside of the kettle over time. The harder the water, the faster scale builds up. Scale can occur in different colours. Although scale is harmless, too much scale can influence the performance of your kettle. Descale your kettle regularly by following the instructions given in the chapter 'Descaling'.
- Some condensation may appear on the base of the kettle. This is perfectly normal and does not mean that the kettle has any defects.
- This appliance is intended to be used in household and similar applications such as:
 - 1 staff kitchen areas in shops, offices and other working environments;
 - 2 farm houses;
 - 3 by clients in hotels, motels and other residential type environments;
 - 4 bed and breakfast type environments.

Boil-dry protection

This kettle is equipped with boil-dry protection. This device automatically switches off the kettle if it is accidentally switched on when there is no water or not enough water in it. The on/off switch stays in 'on' position and the light inside the kettle (HD4668/HD4667) or the power-on light (HD4666/HD4665) stays on. Switch off the kettle and let it cool down for 10 minutes. Then lift the kettle from its base to reset the boil-dry protection. The kettle is now ready for use again.

Electromagnetic fields (EMF)

This Philips appliance complies with all standards regarding electromagnetic fields (EMF). If handled properly and according to the instructions in this user manual, the appliance is safe to use based on scientific evidence available today.

Before first use

- 1 Remove stickers, if any, from the base or the kettle.
- 2 Place the base on a dry, stable and flat surface.
- 3 To adjust the length of the cord, wind part of it round the reel in the base. Pass the cord through one of the slots in the base (Fig. 2).
- 4 Rinse the kettle with water.
- 5 Fill the kettle with water up to the maximum level and let the water boil once (see 'Using the appliance').
- 6 Pour out the hot water and rinse the kettle once more.

Using the appliance

- 1 Fill the kettle with water either through the spout or through the open lid. (Fig. 3)
 - HD4668/HD4667: To open the lid, press the lid release button (Fig. 4).
 - Close the lid before you switch on the kettle. Make sure that the lid is properly closed to prevent the kettle from boiling dry.
- 2 Place the kettle on its base, put the plug in the wall socket and set the on/off switch to 'I'. (Fig. 5)
 - ▶ The kettle starts heating up.
 - ▶ The light inside the kettle (HD4668/HD4667) or the power-on light (HD4666/HD4665) goes on.
 - ▶ The kettle switches off automatically ('click') when the water boils.
 - ▶ The light inside the kettle (HD4668/HD4667) or the power-on light (HD4666/HD4665) goes off automatically when the kettle switches off.
 - ▶ You can interrupt the boiling process by setting the on/off switch to 'O'.

Cleaning and descaling

Always unplug the appliance before you clean it.

Never use scouring pads, abrasive cleaning agents or aggressive liquids such as petrol or acetone to clean the appliance.

Never immerse the kettle or its base in water.

Cleaning the kettle

- 1 Clean the outside of the kettle with a soft, damp cloth moistened with warm water and some mild cleaning agent.

Cleaning the filter

Note: Scale is not harmful to your health but it may give your drink a powdery taste. The triple-action filter (HD4668/HD4667) or scale filter (HD4666/HD4665) prevents scale particles from ending up in your drink. Clean the filter regularly.

Cleaning the triple-action filter (HD4668/HD4667 only)

The triple-action filter has a mesh that attracts scale from the water.

- 1 Lift the filter out of the kettle (Fig. 6).
- 2 Slide the basket off the filter (Fig. 7).
- 3 Take the stainless steel mesh out of the basket. (Fig. 8)
- 4 To clean the mesh, squeeze and rotate it under a running tap.
- 5 Gently clean the filter with a soft nylon brush.

Note: You can also leave the filter in the kettle when you descale the whole appliance (see section 'Descaling the kettle' in this chapter).

Note: You can also take the filter out of the kettle and clean it in the dishwasher.

- 6 Reassemble the filter and slide it back into the kettle ('click').

Cleaning the scale filter (HD4666/HD4665 only)

There are three ways to clean the kettle:

- 1 Take the filter out of the kettle and gently brush it with a soft nylon brush under a running tap;
- 2 Leave the filter in the kettle when you descale the whole appliance (see section 'Descaling the kettle' in this chapter).
- 3 Take the filter out of the kettle and clean it in the dishwasher.

Descaling the kettle

Regular descaling prolongs the life of the kettle. In case of normal use (up to 5 times a day), the following descaling frequency is recommended:

- Once every 3 months if you use soft water (up to 18dH).
- Once every month if you use hard water (more than 18dH).

- 1 Fill the kettle with water up to three-quarters of the maximum level and bring the water to the boil.
- 2 After the kettle has switched off, add white vinegar (8% acetic acid) to the maximum level.
- 3 Leave the solution in the kettle overnight.
- 4 Empty the kettle and rinse the inside thoroughly.
- 5 Fill the kettle with fresh water and boil the water.
- 6 Empty the kettle and rinse it with fresh water again.
- 7 Repeat the procedure if there is still some scale in the kettle.

Note: You can also use an appropriate descaler. In that case, follow the instructions on the package of the descaler.

Storage

- You can store the mains cord by winding it round the reel in the base of the appliance.

Replacement

If the kettle, the base or the mains cord of the appliance is damaged, take the base or the kettle to a service centre authorised by Philips for repair or replacement of the cord to avoid a hazard.

You can purchase a new filter at your Philips dealer or at a Philips service centre. The table below indicates which filter type is suitable for your electric kettle.

Kettle type	Filter type
HD4668/HD4667	HD4992
HD4666/HD4665	HD4985

Environment

- Do not throw away the appliance with the normal household waste at the end of its life, but hand it in at an official collection point for recycling. By doing this, you help to preserve the environment (Fig. 9).

Guarantee & service

If you need information or if you have a problem, please visit the Philips website at www.philips.com or contact the Philips Customer Care Centre in your country (you find its phone number in the worldwide guarantee leaflet). If there is no Customer Care Centre in your country, go to your local Philips dealer or contact the Service Department of Philips Domestic Appliances and Personal Care BV.

Introduktion

Tillykke med købet af din Philips elkande! I denne brugervejledning finder du alle de oplysninger, du behøver, for at få mest mulig glæde af din elkande i lang tid.

Generel beskrivelse (fig. 1)**HD4668/HD4667:**

- A Triple-action-filter
- B Hældetud
- C Vandstandsindikator
- D Basisenhed
- E Låg
- F Udløserknap til låg
- G On/off-kontakt (I/O)

HD4666/HD4665:

- H Hældetud
- I Kalkfilter
- J Vandstandsindikator
- K Basisenhed
- L Låg
- M On/off-kontakt (I/O)
- N Strømindikator

Vigtigt

Læs denne brugsvejledning omhyggeligt igennem, inden apparatet tages i brug, og gem den til eventuelt senere brug.

Fare

- Apparat og basisenhed må aldrig kommes ned i vand eller anden væske.

Advarsel

- Kontrollér, om den angivne netspænding på apparatet svarer til den lokale netspænding, før du slutter strøm til apparatet.
- Brug ikke apparatet, hvis stik, netledning, basisenhed eller selve apparatet er beskadiget.
- Hvis netledningen beskadiges, må den kun udskiftes af Philips, et autoriseret Philips-serviceværksted eller en tilsvarende kvalificeret fagmand for at undgå enhver risiko.
- Dette apparat er ikke beregnet til at blive brugt af personer (herunder børn) med nedsatte fysiske og mentale evner; nedsat følesans eller manglende erfaring og viden, medmindre de er blevet vejledt eller instrueret i apparatets anvendelse af en person, der er ansvarlig for deres sikkerhed.
- Apparatet bør holdes uden for børns rækkevidde for at sikre, at de ikke kan komme til at lege med det.
- Hold ledningen uden for børns rækkevidde. Lad aldrig ledningen hænge ud over den bordkant eller arbejdsplads, hvorpå apparatet står. Overskydende ledning kan opbevares i eller rundt om basisenheden.
- Varmt vand kan forårsage alvorlige brandsår. Pas på, når der er varmt vand i elkanden.
- Fyld aldrig elkanden længere op end til MAX-markeringen. Overfyldes den, kan der sprøjte kogende vand ud af tuden, så man risikerer at blive skoldet.
- Rør aldrig ved selve elkanden under og et stykke tid efter brug, da den bliver meget varm. Løft altid elkanden i håndtaget.
- Luk ikke låget op, mens vandet opvarmes. Pas på, når du åbner låget lige efter, at vandet har kogt: Dampen, der slipper ud, er meget varm.
- Elkanden må kun bruges sammen med den originale basisenhed.
- Denne hurtigkogende elkande bruger op til 13 A. Derfor skal du være sikker på, at den elinstallation og fase, som elkanden tilsluttes, kan klare dette elforbrug. Undlad tilslutning af for mange apparater til samme fase, når elkanden er i brug.

Forsigtig

- For at undgå farlige situationer på grund af utilsigtet nulstilling af overophedningssikringen må apparatet aldrig sluttes til en ekstern kontaktenhed, som f.eks. en timer, eller til et kredsløb, som jævnligt slås til og fra.
- Basisenhed og elkande skal altid stilles på et tørt, fladt og stabilt underlag.
- Elkanden er udelukkende beregnet til kogning af vand. Den må ikke bruges til opvarmning af suppe eller andre flydende ingredienser eller fødevarer fra glas, flasker eller dåse.

- For at undgå tørkogning, må vandstanden aldrig være under minimum markeringen.
- Hvis vandets hårdhedsgrad er høj, kan det ske, at der dannes små pletter på varmelegemet, når elkanden bruges. Dette fænomen skyldes, at der med tiden aflejres kalk på varmelegemet og på indersiden af elkanden. Jo hårdere vandet er, desto hurtigere dannes der kalkaflejringer, som kan have forskellige farver. Kalk er ikke sundhedsskadeligt, men for meget kalk kan nedsætte elkandens effektivitet. Afkalk elkanden regelmæssigt ved at følge vejledningen i kapitlet "Afkalkning".
- Vær opmærksom på, at der kan dannes lidt kondensvand i basisenheden. Dette er helt normalt og betyder ikke, at elkanden er defekt.
- Dette apparat er beregnet til brug i hjemmet og andre lignende steder som:
 - 1 personalekøkkener i butikker, på kontorer og andre arbejdspladser;
 - 2 stuehuse på gårde;
 - 3 af gæster på hoteller, moteller og andre værelser til udlejning;
 - 4 bed and breakfast-miljøer.

Sikring mod tørkogning

Denne elkande er udstyret med sikring mod tørkogning. Elkanden slukker automatisk, hvis den ved et uheld bliver tændt uden vand eller med for lidt vand i. On/off-kontakten forbliver i "on"-stilling, og lyset i elkanden (HD4668/HD4667) eller kontrollampen (HD4666/HD4665) forbliver tændt. Sluk for elkanden, og lad den afkøle i 10 minutter. Løft den derefter af basisenheden, så sikkerhedsafbryderen nulstilles. Elkanden kan nu bruges igen.

Elektromagnetiske felter (EMF)

Dette Philips-apparat overholder alle standarder for elektromagnetiske felter (EMF). Ved korrekt anvendelse i overensstemmelse med instruktionerne i denne brugsvejledning, er apparatet sikkert at anvende, ifølge den videnskabelige viden, der er tilgængelig i dag.

Før apparatet tages i brug

- 1 Fjern eventuelle klistermærker fra basisenhed og elkande.
- 2 Stil basisenheden på et tørt, stabilt og fladt underlag.
- 3 Tilpas ledningens længde ved at vikle noget af den op omkring basisenheden. Før ledningen ud gennem et af indhakkene i basisenheden (fig. 2).
- 4 Skyl elkanden med vand.
- 5 Fyld vand i elkanden op til MAX-mærket, og bring det i kog (se "Sådan bruges apparatet").
- 6 Hæld det varme vand ud og gentag processen en gang til.

Sådan bruges apparatet

- 1 Fyld elkanden med vand – enten gennem hældetuden eller det åbne låg. (fig. 3)
 - HD4668/HD4667: Tryk på udløserknappen for at åbne låget (fig. 4).
 - Luk låget, inden du tænder for elkanden.
- Kontrollér, at låget er rigtigt lukket, så elkanden ikke koger tør.
- 2 Placér elkanden på dens basisenhed, sæt stikket i stikkontakten, og sæt on/off-kontakten på "I". (fig. 5)
 - Elkanden begynder at varme op.
 - Lyset inde i elkanden (HD4668/HD4667) eller kontrollampen (HD4666/HD4665) tænder.
 - Elkanden slukker automatisk ("klik"), når vandet koger.
 - Lyset inde i elkanden (HD4668/HD4667) eller kontrollampen (HD4666/HD4665) slukker automatisk, når elkanden slukker.
 - Opvarmningen kan afbrydes manuelt undervejs ved at sætte on/off-kontakten i stilling "O".

Rengøring og afkalkning

Tag altid stikket ud af stikkontakten, inden apparatet rengøres.

Brug aldrig skuresvampe eller skrappe rengøringsmidler så som benzin, acetone eller lignende til rengøring af apparatet.

Kom aldrig elkande eller basisenhed i vand.

Rengøring af elkanden

- 1 Rengør elkanden udvendigt med en blød klud, fugtet med varmt vand og lidt mildt opvaskemiddel.

Rengøring af filteret

Bemærk: Kalk er ikke skadeligt for helbredet, men det kan give den færdige drik en smule bismag. Triple-action-filteret (HD4668/HD4667) eller kalkfilteret (HD4666/HD4665) forhindrer, at der hældes kalkpartikler med ud i den færdige drik. Rengør filteret regelmæssigt.

Rengøring af triple-action-filteret (kun HD4668/HD4667)

Triple-action-filteret har et net, der tiltrækker kalken i vandet.

- 1 Tag filteret ud af elkanden (fig. 6).
- 2 Træk kurven af filteret (fig. 7).
- 3 Tag det rustfri stålnet ud af kurven. (fig. 8)
- 4 Rengør nettet ved at klemme og vride det under rindende vand.
- 5 Rengør forsigtigt filteret med en blød nylonbørste.

Bemærk: Du kan også lade filteret blive siddende i elkanden, mens du afkalker den (se "Afkalkning af elkanden" i dette afsnit).

Bemærk: Du kan også tage filteret ud af elkanden og vaske det i opvaskemaskinen.

- 6 Saml filteret igen, og skub det tilbage i elkanden ("klik").

Rengøring af kalkfilteret (kun HD4666/HD4665)

Elkanden kan rengøres på tre måder:

- 1 Tag filteret ud af elkanden, og børst det let med en blød nylonbørste under rindende vand.
- 2 Lad filteret blive siddende i elkanden, mens du afkalker den (se "Afkalkning af elkanden" i dette afsnit).
- 3 Tag filteret ud af elkanden, og vask det i opvaskemaskinen.

Afkalkning af elkanden

Regelmæssig afkalkning forlænger elkandens levetid.

Ved normal brug (op til 5 gange dagligt) anbefales følgende afkalkningsfrekvens:

- En gang hver 2. måned, hvis vandet i dit område er blødt (op til 18 dH).
- En til to gange om måneden, hvis vandet i dit område er hårdt (mere end 18 dH).

- 1 Fyld elkanden med vand 3/4 op til max. markeringen og bring vandet i kog.
- 2 Når elkanden slukker tilsættes 32% eddikesyre op til max. markeringen.
- 3 Lad elkanden stå natten over med eddikeblandingen i.
- 4 Hæld eddikeblandingen ud, og skyl elkanden grundigt indvendigt.
- 5 Fyld elkanden med rent vand, og bring vandet i kog.
- 6 Tøm elkanden, og skyl efter med rent vand.
- 7 Er der stadig kalkrester i elkanden, gentages proceduren.

Bemærk: Du kan også bruge et flydende afkalkningsmiddel. Følg anvisningerne på emballagen.

Opbevaring

- Du kan rulle ledningen op omkring tappene i bunden af basisenheden.

Udskiftning

Hvis elkande, basisenhed eller netledning beskadiges, bedes du kontakte Philips via din forhandler for reparation eller udskiftning af ledningen for at undgå enhver risiko ved efterfølgende brug.

Nye filtre kan købes hos din Philips-forhandler. Tabellen nedenfor viser, hvilken filtertype du skal bruge til din elkande.

Elkande type	Filter type
HD4668/HD4667	HD4992
HD4666/HD4665	HD4985

Miljøhensyn

- Apparatet må ikke smides ud sammen med det almindelige husholdningsaffald, når det til sin tid kasseres. Aflever det i stedet på en kommunal genbrugsstation. På den måde er du med til at beskytte miljøet (fig. 9).

Reklamationsret og service

For alle yderligere oplysninger eller ved eventuelle problemer med apparatet henvises til Philips' hjemmeside på adressen www.philips.com eller det lokale Philips Kundecenter (telefonnumre findes i vedlagte "World-Wide Guarantee"-folder). Hvis der ikke findes et kundecenter i dit land, bedes du venligst kontakte din lokale Philips-forhandler eller Serviceafdelingen i Philips Domestic Appliances and Personal Care BV.

Introduktion

Tack för att du har köpt en vattenkokare från Philips! I den här användarhandboken finns all information du behöver för att använda vattenkokaren på bästa sätt under lång tid.

Allmän beskrivning (Bild 1)**HD4668/HD4667:**

- A Trippelaktivt filter
- B Pip
- C Vattennivåindikator
- D Bottenplatta
- E Lock
- F Frigöringsknapp för lock
- G På/av-knapp (I/O)

HD4666/HD4665:

- H Pip
- I Kalkfilter
- J Vattennivåindikator
- K Bottenplatta
- L Lock
- M På/av-knapp (I/O)
- N Strömlampa

Viktigt

Läs användarhandboken noggrant innan du använder apparaten och spara den för framtida bruk.

Fara

- Sänk inte ned apparaten eller bottenplattan i vatten eller någon annan vätska.

Varning

- Kontrollera att den spänning som anges på apparaten överensstämmer med den lokala nätspänningen innan du ansluter apparaten.
- Använd inte apparaten om kontakten, nätsladden, bottenplattan eller själva apparaten är skadad.
- Om nätsladden är skadad måste den alltid bytas ut av Philips, ett av Philips auktoriserade serviceombud eller liknande behöriga personer för att undvika olyckor.
- Apparaten är inte avsedd för användning av personer (inklusive barn) med olika funktionshinder, eller av personer som inte har kunskap om hur apparaten används, om de inte övervakas eller får instruktioner angående användning av apparaten av en person som är ansvarig för deras säkerhet.
- Små barn ska övervakas så att de inte kan leka med apparaten.
- Förvara nätsladden utom räckhåll för barn. Låt inte nätsladden hänga ned över kanten på bordet eller arbetsytan där apparaten står. Överflödigt sladd kan förvaras i eller runt apparatens bottenplatta.
- Hett vatten kan orsaka allvarliga brännskador. Var försiktig när vattenkokaren innehåller hett vatten.
- Fyll aldrig vattenkokaren över nivåindikatorns maxnivå. Om vattenkokaren överfylls med vatten kan kokande vatten spruta ut från pipen och orsaka skållning.
- Rör inte vattenkokarens utsida under och strax efter att den använts, eftersom den blir mycket varm. Lyft alltid vattenkokaren i handtaget.
- Öppna inte locket medan vattnet kokar upp eller kokar. Var försiktig när du öppnar locket omedelbart efter att vattnet har kokat upp. Ångan som kommer ut ur vattenkokaren är mycket het.
- Använd bara vattenkokaren i kombination med originalbottenplattan.
- Den här snabbkokande vattenkokaren kan förbruka upp till 13 A från strömuttaget i ditt hem. Kontrollera att det elektriska systemet i ditt hem och strömkretsen som vattenkokaren är ansluten till klarar av strömförbrukningsnivån. Låt inte för många andra apparater använda ström från samma strömkrets när vattenkokaren används.

Var försiktig

- För att undvika fara till följd av oavsiktlig återställning av värmebrytaren får apparaten inte kopplas till en extern växlingsenhet, t.ex. en timer, eller anslutas till en krets som regelbundet slås på och av av enheten.
- Sätt alltid bottenplattan och vattenkokaren på en torr, jämn och stabil yta.
- Vattenkokaren är endast avsedd för att koka vatten. Använd den inte till att värma soppa eller andra vätskor eller mat på glasburk, flaska eller konservburk.

- Fyll aldrig vattenkokaren under den indikerade miniminivån för att undvika torrkokning.
- Beroende på vattnets hårdhet där du bor kan små fläckar bildas på vattenkokarens värmeelement när du använder den. Det beror på kalkavlagringar på värmeelementet och på insidan av vattenkokaren som bildas efter hand. Ju hårdare vattnet är, desto snabbare bildas kalkavlagringar. Kalkavlagringar kan ha olika färger. Även om kalkavlagringar är ofarliga kan för mycket avlagringar påverka vattenkokarens prestanda. Kalka av vattenkokaren regelbundet genom att följa anvisningarna i avsnittet Avkalkning.
- Kondens kan uppstå på bottenplattan. Det är helt normalt och betyder inte att det är något fel på vattenkokaren.
- Apparaten är avsedd för användning i hushåll och för liknande ändamål, t.ex.:
 - 1 personalkök i affärer, på kontor och på andra arbetsplatser.
 - 2 på bondgårdar.
 - 3 av gäster på hotell, motell och andra boendeformer.
 - 4 på bed and breakfast-anläggningar.

Torrkokningsskydd

Vattenkokaren har ett skydd mot torrkokning. Skyddet stänger automatiskt av vattenkokaren om den av misstag slås på när det inte finns något vatten eller inte finns tillräckligt med vatten i den. På/av-knappen stannar i på-läget och lampan inuti vattenkokaren (HD4668/HD4667) eller strömlampan (HD4666/HD4665) fortsätter att lysa. Stäng av vattenkokaren och låt den svalna i 10 minuter. Lyft sedan bort vattenkokaren från bottenplattan för att återställa torrkokningsskyddet. Vattenkokaren är nu klar att användas igen.

Elektromagnetiska fält (EMF)

Den här apparaten från Philips uppfyller alla standarder för elektromagnetiska fält (EMF). Om apparaten hanteras på rätt sätt och enligt instruktionerna i den här användarhandboken är den säker att använda enligt de vetenskapliga belegg som finns i dagsläget.

Före första användningen

- 1 Ta bort eventuella etiketter från bottenplattan och vattenkokaren.
- 2 Placera bottenplattan på en torr, stadig och plan yta.
- 3 Justera nätsladdens längd genom att linda en del av den runt rullen i bottenplattan. För ut nätsladden genom en av öppningarna i bottenplattan (Bild 2).
- 4 Skölj vattenkokaren med vatten.
- 5 Fyll vattenkokaren med vatten upp till maxnivån och koka upp en gång (se Använda apparaten).
- 6 Håll ut det heta vattnet och skölj vattenkokaren en gång till.

Använda apparaten

- 1 Fyll vattenkokaren med vatten antingen genom pipen eller genom det öppna locket. (Bild 3)
 - HD4668/HD4667: Öppna locket genom att trycka på frigöringsknappen (Bild 4).
 - Stäng locket innan du slår på vattenkokaren.
- Se till att locket är ordentligt stängt. Det förhindrar att vattenkokaren torrkokar.
- 2 Placera vattenkokaren på bottenplattan, sätt i stickkontakten i vägguttaget och sätt på/av-knappen i läget I. (Bild 5)
 - Vattenkokaren börjar värmas upp.
 - Lampan inuti vattenkokaren (HD4668/HD4667) eller strömlampan (HD4666/HD4665) tänds.
 - Vattenkokaren slås av automatiskt (ett klickljud hörs) när vattnet kokar.
 - Lampan inuti vattenkokaren (HD4668/HD4667) eller strömlampan (HD4666/HD4665) släcks automatiskt när vattenkokaren stängs av.
 - Du kan avbryta uppkokningen genom att sätta på/av-knappen i läget O.

Rengöring och avkalkning

Dra alltid ur nätsladden innan du rengör apparaten.

Använd aldrig skursvampar, slipande rengöringsmedel eller vätskor som bensin eller aceton till att rengöra enheten.

Sänk aldrig ned vattenkokaren eller bottenplattan i vatten.

Rengöra vattenkokaren

- 1 Rengör utsidan av vattenkokaren med en mjuk trasa som fuktats med varmt vatten och ett mildt rengöringsmedel.

Rengöra filtret

Obs! Kalkbeläggningar är inte skadligt för hälsan men kan ge vattnet en kritaktig smak. Det trippelaktiva filtret (HD4668/HD4667) eller kalkfiltret (HD4666/HD4665) förhindrar att kalkpartiklar hamnar i vattnet.

Rengöra det trippelaktiva filtret (endast HD4668/HD4667)

Det trippelaktiva filtret har ett nät som drar åt sig kalk från vattnet.

- 1 Lyft ut filtret ur vattenkokaren (Bild 6).
- 2 Dra bort korgen från filtret (Bild 7).
- 3 Ta ur nätet i rostfritt stål ur korgen. (Bild 8)
- 4 Rengör nätet genom att krama och vrida det under rinnande vatten.
- 5 Rengör filtret försiktigt med en mjuk nylonborste.

Obs! Du kan även låta filtret sitta kvar i vattenkokaren medan du kalkar av hela apparaten (se avsnittet Avkalka vattenkokaren, i det här kapitlet).

Obs! Du kan även ta ut filtret ur vattenkokaren och diska det i diskmaskin.

- 6 Sätt ihop filtret igen och sätt tillbaka det i vattenkokaren (ett klickljud hörs).

Rengöra kalkfiltret (endast HD4666/HD4665)

Det finns tre sätt att rengöra vattenkokaren på:

- 1 Ta ut filtret ur vattenkokaren och borsta det försiktigt med en mjuk nylonborste under rinnande vatten.
- 2 Låt filtret sitta kvar i vattenkokaren medan du kalkar av hela apparaten (se avsnittet Avkalka vattenkokaren, i det här kapitlet).
- 3 Ta ut filtret ur vattenkokaren och diska det i diskmaskin.

Avkalka vattenkokaren

Regelbunden avkalkning förlänger vattenkokarens livslängd. Vid normal användning (upp till fem gånger per dag) rekommenderar vi följande avkalkningsintervall:

- En gång i kvartalet om du har mjukt vatten (upp till 18 dH).
- En gång i månaden om du har hårt vatten (mer än 18 dH).

- 1 Fyll vattenkokaren till tre fjärdedelar av maxnivån och koka upp vattnet.
- 2 När vattenkokaren har stängts av tillsätter du vit ättika (8 % ättiksyra) upp till maxnivån.
- 3 Låt vattenkokaren stå så över natten.
- 4 Töm vattenkokaren och skölj insidan grundligt.
- 5 Fyll vattenkokaren med rent vatten och låt det koka upp.
- 6 Töm vattenkokaren och skölj den med rent vatten igen.
- 7 Upprepa proceduren om det fortfarande finns kalkbeläggningar kvar i vattenkokaren.

Obs! Du kan också använda ett lämpligt avkalkningsmedel. Om du använder det ska du följa anvisningarna på avkalkningsmedlets förpackning.

Förvaring

- Du kan förvara nätsladden genom att linda den runt rullen i apparatens bottenplatta.

Byten

Om vattenkokaren, bottenplattan eller nätsladden till apparaten skadas ska du lämna in bottenplattan eller vattenkokaren till ett av Philips auktoriserade serviceombud för reparation eller utbyte av nätsladden för att undvika fara.

Du kan köpa ett nytt filter hos din Philips-återförsäljare eller från ett av Philips-serviceombud. I tabellen nedan anges vilken filtertyp som passar din elektriska vattenkokare.

Typ av vattenkokare	Filtertyp
HD4668/HD4667	HD4992
HD4666/HD4665	HD4985

Miljön

- Kasta inte apparaten i hushållssoporna när den är förbrukad. Lämna in den för återvinning vid en officiell återvinningsstation, så hjälper du till att skydda miljön (Bild 9).

Garanti och service

Om du behöver information eller har något problem med apparaten kan du besöka Philips webbplats på www.philips.com eller kontakta Philips kundtjänstcenter i ditt land (du hittar telefonnumret i garantibroschyren). Om det inte finns något kundtjänstcenter i ditt land vänder du dig till närmaste Philips-återförsäljare eller kontaktar serviceavdelningen på Philips Domestic Appliances and Personal Care BV.

Einführung

Herzlichen Glückwunsch zu Ihrem neuen Wasserkocher von Philips! In dieser Bedienungsanleitung finden Sie alle wichtigen Informationen, die Sie zur optimalen Nutzung des Wasserkochers über einen langen Zeitraum benötigen.

Allgemeine Beschreibung (Abb. 1)

HD4668/HD4667:

- A Triple Action-Filter
- B Ausgießer
- C Wasserstandsanzeige
- D Aufheizsockel
- E Deckel
- F Deckelentriegelungstaste
- G Ein-/Ausschalter (I/O)

HD4666/HD4665:

- H Ausgießer
- I Kalkfilter
- J Wasserstandsanzeige
- K Aufheizsockel
- L Deckel
- M Ein-/Ausschalter (I/O)
- N Betriebsanzeige

Wichtig

Lesen Sie diese Bedienungsanleitung vor dem Gebrauch des Geräts aufmerksam durch, und bewahren Sie sie für eine spätere Verwendung auf.

Gefahr

- Tauchen Sie das Gerät und den Aufheizsockel niemals in Wasser oder andere Flüssigkeiten.

Warnhinweis

- Prüfen Sie, bevor Sie das Gerät in Betrieb nehmen, ob die Spannungsangabe auf dem Gerät mit der örtlichen Netzspannung übereinstimmt.
- Benutzen Sie das Gerät nicht, wenn der Stecker, das Netzkabel, der Aufheizsockel oder das Gerät selbst beschädigt ist.
- Ist das Netzkabel defekt, darf es nur von einem Philips Service-Center oder einer von Philips autorisierten Werkstatt durch ein Original-Ersatzkabel ausgetauscht werden, um Gefährdungen zu vermeiden.
- Dieses Gerät ist für Benutzer (einschl. Kinder) mit eingeschränkten physischen, sensorischen oder psychischen Fähigkeiten bzw. ohne jegliche Erfahrung oder Vorwissen nur dann geeignet, wenn eine angemessene Aufsicht oder ausführliche Anleitung zur Benutzung des Geräts durch eine verantwortliche Person sichergestellt ist.
- Achten Sie darauf, dass Kinder nicht mit dem Gerät spielen.
- Halten Sie das Netzkabel außer Reichweite von Kindern. Lassen Sie das Netzkabel nicht über die Kante der Arbeitsfläche hinunter hängen, auf der das Gerät steht. Überschüssiges Kabel kann im Aufheizsockel verstaut werden.
- Heißes Wasser kann Verbürhungen verursachen. Gehen Sie vorsichtig mit dem Gerät um, wenn es heißes Wasser enthält.
- Füllen Sie den Wasserkocher nicht über die Höchstmarkierung hinaus. Ist der Wasserkocher zu voll, kann kochendes Wasser aus dem Ausgießer spritzen und zu Verbürhungen führen.
- Vermeiden Sie während und einige Zeit nach der Verwendung jede Berührung mit der Außenwand des Wasserkochers, da sie sehr heiß wird. Heben Sie das Gerät nur am Handgriff an.
- Öffnen Sie den Deckel nicht, während das Wasser erhitzt wird oder kocht. Seien Sie vorsichtig beim Öffnen des Deckels unmittelbar nach dem Kochen des Wassers. Der austretende Dampf ist sehr heiß.
- Benutzen Sie den Wasserkocher nur mit dem dazu gehörigen Aufheizsockel.
- Dieser schnelle Wasserkocher kann Ihr Stromnetz mit bis zu 13 Ampere belasten. Prüfen Sie, ob Ihre häusliche Stromversorgung und der Stromkreis, an den Sie das Gerät anschließen, diesem Stromverbrauch standhalten. Betreiben Sie nicht zu viele andere Elektrogeräte gleichzeitig mit dem Wasserkocher über denselben Stromkreis.

Achtung

- Um eine Gefährdung durch versehentliches Deaktivieren des Überhitzungsschutzes zu vermeiden, darf dieses Gerät nicht an einen externen Schalter, z. B. eines Timer oder an einen Stromkreis, der regelmäßig ein- und ausgeschaltet wird, angeschlossen werden.
- Stellen Sie den Aufheizsockel und den Wasserkocher immer auf eine trockene, ebene und stabile Unterlage.
- Der Wasserkocher ist nur zum Kochen von Wasser vorgesehen. Er eignet sich nicht zum Erhitzen von Suppen und anderen Flüssigkeiten oder von Nahrungsmitteln in Gläsern, Flaschen oder Dosen.
- Füllen Sie den Wasserkocher mindestens bis zur unteren Markierung, damit er nicht trocken kocht.
- Abhängig vom Härtegrad des Wassers in Ihrer Region können sich im Laufe der Zeit kleine Flecken auf dem Heizelement Ihres Wasserkochers bilden. Es handelt sich dabei um Kalkablagerungen auf dem Heizelement und an der Innenwand des Wasserkochers. Je härter das Wasser, desto schneller bilden sich diese Kalkrückstände, die in unterschiedlichen Farben auftreten können. Kalkablagerungen sind zwar unschädlich, können jedoch mit der Zeit die Leistung Ihres Wasserkochers beeinträchtigen. Entkalken Sie Ihren Wasserkocher regelmäßig gemäß den Anleitungen im Kapitel "Entkalken".
- Hinweis: Am Boden des Geräts kann sich etwas Kondenswasser niederschlagen. Das ist völlig normal und kein Zeichen für einen Defekt.
- Dieses Gerät ist für die Verwendung im Haushalt und in folgenden Bereichen vorgesehen:
 - 1 Küchen in Geschäften, Büros oder anderen Arbeitsumgebungen;
 - 2 Landwirtschaftlichen Betrieben;
 - 3 Hotels, Motels oder anderen Unterkünften;
 - 4 Unterkünften mit Frühstücksangebot.

Trockengehschutz

Dieser Wasserkocher ist mit einem automatischen Überhitzungsschutz ausgestattet, der aktiviert wird, wenn Sie das Gerät versehentlich ohne Wasser oder bei zu geringem Wasserstand einschalten. Der Ein-/Ausschalter bleibt in der Position "Ein" und die Leuchte im Inneren des Wasserkochers (HD4668/HD4667) oder die Betriebsanzeige (HD4666/HD4665) bleibt eingeschaltet. Schalten Sie den Wasserkocher aus und lassen Sie ihn 10 Minuten lang abkühlen. Nehmen Sie ihn dann vom Aufheizsockel, um den automatischen Überhitzungsschutz zu deaktivieren. Anschließend ist das Gerät wieder betriebsbereit.

Elektromagnetische Felder

Dieses Philips Gerät erfüllt sämtliche Normen bezüglich elektromagnetischer Felder (EMF). Nach aktuellen wissenschaftlichen Erkenntnissen ist das Gerät sicher im Gebrauch, sofern es ordnungsgemäß und entsprechend den Anweisungen in dieser Bedienungsanleitung gehandhabt wird.

Vor dem ersten Gebrauch

- 1 Entfernen Sie ggf. alle Aufkleber vom Aufheizsockel und vom Wasserkocher.
- 2 Stellen Sie den Aufheizsockel auf eine trockene, stabile und ebene Unterlage.
- 3 Legen Sie überschüssiges Kabel um die Kabelaufwicklung im Sockel und führen Sie das Kabel durch einen der Schlitze (Abb. 2).
- 4 Spülen Sie den Wasserkocher mit Wasser aus.
- 5 Füllen Sie den Wasserkocher bis zur MAX-Markierung mit Wasser und lassen Sie es einmal aufkochen (siehe "Das Gerät benutzen").
- 6 Gießen Sie das heiße Wasser aus und spülen Sie den Wasserkocher nochmals aus.

Das Gerät benutzen

- 1 Füllen Sie den Wasserkocher bei geöffnetem Deckel oder durch den Ausgießer mit Wasser. (Abb. 3)
 - HD4668/HD4667: Drücken Sie die Entriegelungstaste, um den Deckel zu öffnen (Abb. 4).
 - Schließen Sie den Deckel, bevor Sie den Wasserkocher einschalten.
- Achten Sie darauf, dass der Deckel gut geschlossen ist, damit der Wasserkocher nicht trocken kocht.

- 2 Setzen Sie den Wasserkocher auf den Sockel, stecken Sie den Netzstecker in die Steckdose und stellen Sie den Ein-/Ausschalter auf "1". (Abb. 5)
 - Das Wasser im Wasserkocher wird erhitzt.
 - Die Leuchte im Wasserkocher (HD4668/HD4667) oder die Betriebsanzeige (HD4666/HD4665) leuchtet.
 - Wenn das Wasser kocht, schaltet sich der Wasserkocher automatisch mit einem Klicken aus.
 - Die Leuchte im Wasserkocher (HD4668/HD4667) oder die Betriebsanzeige (HD4666/HD4665) erlischt automatisch, wenn sich der Wasserkocher ausschaltet.
 - Sie können das Gerät vorher ausschalten, indem Sie den Ein-/Ausschalter auf Position "0" stellen.

Reinigen und Entkalken

Ziehen Sie vor dem Reinigen des Geräts stets den Netzstecker aus der Steckdose.

Benutzen Sie zum Reinigen des Geräts keine Scheuerschwämme und -mittel oder aggressive Flüssigkeiten wie Benzin oder Azeton.

Tauchen Sie den Wasserkocher oder den Aufheizsockel niemals in Wasser.

Den Wasserkocher reinigen

- 1 Reinigen Sie die Außenseite des Geräts mit einem weichen Tuch, das Sie mit warmem Wasser und ein wenig Spülmittel angefeuchtet haben.

Den Filter reinigen

Hinweis: Kalk, der sich als Kesselstein absetzt, ist gesundheitlich unbedenklich, kann aber den Getränken einen sandigen Beigeschmack verleihen. Der Triple Action-Filter (HD4668/HD4667) oder Kalkfilter (HD4666/HD4665) verhindert, dass Kalkpartikel in Ihre Getränke gelangen. Reinigen Sie den Filter regelmäßig.

Den Triple Action-Filter reinigen (nur HD4668/HD4667)

Der Triple Action-Filter hat ein Sieb, das Kalk aus dem Wasser abfängt.

- 1 Nehmen Sie den Filter aus dem Kessel (Abb. 6).
- 2 Schieben Sie den Korb vom Filter herunter und (Abb. 7)
- 3 nehmen Sie das Edelstahlsieb aus dem Korb. (Abb. 8)
- 4 Zum Reinigen drücken und drehen Sie das Sieb unter fließendem Wasser.
- 5 Reinigen Sie den Filter vorsichtig mit einer weichen Nylonbürste.

Hinweis: Sie können den Filter auch im Wasserkocher lassen, wenn Sie das ganze Gerät entkalken (siehe "Den Wasserkocher entkalken" in diesem Kapitel).

Hinweis: Sie können den Filter auch aus dem Wasserkocher nehmen und im Geschirrspüler reinigen.

- 6 Setzen Sie den Filter wieder zusammen und schieben Sie ihn zurück in den Wasserkocher, bis er mit einem Klicken einrastet.

Den Kalkfilter reinigen (nur HD4666/HD4665)

Es gibt drei Möglichkeiten, den Kessel zu reinigen:

- 1 Nehmen Sie den Filter aus dem Wasserkocher und bürsten Sie ihn mit einer weichen Nylonbürste vorsichtig unter fließendem Wasser ab.
- 2 Lassen Sie den Filter im Wasserkocher, wenn Sie das ganze Gerät entkalken (siehe "Den Wasserkocher entkalken" in diesem Kapitel).
- 3 Nehmen Sie den Filter aus dem Wasserkocher und reinigen Sie ihn im Geschirrspüler.

Den Wasserkocher entkalken

Regelmäßiges Entkalken verlängert die Nutzungsdauer des Wasserkochers.

Bei normalem Gebrauch (bis zu fünfmal pro Tag) empfiehlt es sich, das Gerät in folgenden Abständen zu entkalken:

- bei Wasserhärte 1 und 2: alle drei Monate.
- bei Wasserhärte 3 und 4: jeden Monat.

- 1 Füllen Sie den Wasserkocher drei Viertel voll, und lassen Sie das Wasser aufkochen.

- 2** Wenn sich der Wasserkocher ausgeschaltet hat, füllen Sie ihn bis zur MAX-Markierung mit Haushaltsessig (8 % Säuregehalt) auf.
- 3** Lassen Sie diese Entkalkungsflüssigkeit über Nacht im Gerät stehen.
- 4** Leeren Sie den Wasserkocher, und spülen Sie ihn gründlich aus.
- 5** Füllen Sie den Wasserkocher mit frischem Wasser und lassen Sie das Wasser aufkochen.
- 6** Leeren Sie den Wasserkocher, und spülen Sie ihn erneut mit frischem Wasser aus.
- 7** Bei Bedarf können Sie den Vorgang wiederholen.

Hinweis: Sie können auch einen anderen geeigneten Entkalker verwenden. Halten Sie sich dann an die Anweisungen auf der Verpackung des Entkalkers.

Aufbewahrung

- Sie können das Netzkabel verstauen, indem Sie es um die Kabelaufwicklung im Aufheizsockel legen.

Ersatz

Wenn der Wasserkocher, der Aufheizsockel oder das Netzkabel defekt oder beschädigt ist, geben Sie das Gerät bzw. den Aufheizsockel zwecks Reparatur oder Ersatz des Netzkabels an ein Philips Service-Center, um ein Sicherheitsrisiko zu vermeiden.

Neue Filter erhalten Sie bei Ihrem Philips Händler oder beim Philips Service Center. Entnehmen Sie bitte der Tabelle unten, welche Filter für Ihren Wasserkocher geeignet sind.

Wasserkochertyp	Filtertyp
HD4668/HD4667	HD4992
HD4666/HD4665	HD4985

Umweltschutz

- Werfen Sie das Gerät am Ende der Lebensdauer nicht in den normalen Hausmüll. Bringen Sie es zum Recycling zu einer offiziellen Sammelstelle. Auf diese Weise helfen Sie, die Umwelt zu schonen (Abb. 9).

Garantie und Kundendienst

Benötigen Sie weitere Informationen oder treten Probleme auf, wenden Sie sich bitte an Ihren Philips Händler; oder setzen Sie sich mit einem Philips Service-Center in Ihrem Land in Verbindung (Telefonnummer siehe Garantieschrift). Besuchen Sie auch die Philips Website www.philips.com. Sie können auch direkt die Service-Abteilung von Philips Domestic Appliances and Personal Care BV kontaktieren.

SUOMI

Johdanto

Onnitellumme uuden Philips-vedenkeittimen hankinnasta! Näiden ohjeiden mukaisesti käytettynä vedenkeitin toimii tehokkaasti ja on pitkäikäinen.

Laitteen osat (Kuva 1)

HD4668/HD4667:

- A Kolmitiehoinen suodatin
- B Kaatonokka
- C Vesimäärän ilmaisin
- D Alusta
- E Kansi
- F Kannen avauspainike
- G Virtakytkin (I/O)

HD4666/HD4665:

- H Kaatonokka
- I Kalkinpoistosuodatin
- J Vesimäärän ilmaisin
- K Alusta
- L Kansi
- M Virtakytkin (I/O)
- N Virran merkkivalo

Tärkeää

Lue tämä käyttöopas huolellisesti ennen käyttöä ja säilytä se vastaisen varalle.

Vaara

- Älä upota laitetta tai alustaa veteen tai muuhun nesteeseen.

Tärkeää

- Tarkista, että laitteeseen merkitty käyttöjännite vastaa paikallista verkkojännitettä, ennen kuin liität laitteen pistorasiaan.
- Älä käytä laitetta, jos sen verkkolaite, virtajohto, laturi tai itse laite on vahingoittunut.
- Jos virtajohto on vahingoittunut, se on oman turvallisuutesi vuoksi hyvä vaihdattaa Philipsin valtuuttamassa huoltoliikkeessä tai muulla ammattitaitoisella korjaajalla.
- Laitetta ei ole tarkoitettu lasten tai sellaisten henkilöiden käyttöön, joiden fyysinen tai henkinen toimintakyky on rajoittunut tai joilla ei ole kokemusta tai tietoa laitteen käytöstä, muuten kuin heidän turvallisuudestaan vastaavan henkilön valvonnassa ja ohjauksessa.
- Pienten lasten ei saa antaa leikkiä laitteella.
- Pidä laite ja sen virtajohto poissa lasten ulottuvilta. Älä jätä virtajohtoa roikkumaan pöydän tai työtason reunan yli. Liian pitkän johdon voi kiertää laitteen alustan sisälle tai ympärille.
- Kiehuva vesi voi aiheuttaa vaikeita palovammoja. Käsittele vedenkeitintä varoen, kun siinä on kuumaa vettä.
- Älä täytä vedenkeitintä enimmäistäyttömerkin yli. Jos vedenkeitin on liian täynnä, kiehuvaa vettä voi roiskua kaatonokasta.
- Älä koske vedenkeittimen runkoa keittämisen aikana tai heti sen jälkeen, sillä se kuumenee käytössä. Nosta vedenkeitintä aina kahvasta.
- Älä avaa kantta veden lämmitessä tai kiehuessa. Ole varovainen, kun avaat kannen heti veden kiehua. Vedenkeittimestä tuleva höyry on hyvin kuumaa.
- Käytä vedenkeitintä vain sen alkuperäisen alustan kanssa.
- Tämän nopean vedenkeittimen virrantarve voi olla jopa 13 ampeeria. Varmista, että pistorasia, johon vedenkeitin liitetään, kestää kyseisen kulutuksen. Vältä useiden samaan virtapiiriin liitettyjen laitteiden käyttämistä yhtäaikaa vedenkeittimen kanssa.

Varoitukset

- Lämpökatkaisimen huolimattomasta nollaamisesta johtuvien vaaratilanteiden välttämiseksi laitetta ei saa koskaan liittää aikakyttimeen tai vastaavaan kytkimeen tai piiriin, jonka virta katkaistaan ja kytketään säännöllisesti.
- Aseta alusta ja vedenkeitin kuivalle, tasaiselle ja vakaalle pinnalle.
- Vedenkeitin on tarkoitettu vain veden keittämiseen. Älä käytä sitä keittojen tai muiden ruokien tai juomien lämmittämiseen.
- Laita vedenkeittimeen vettä aina vähintään minimimäärä, ettei se pääse kiehumään kuiviin.
- Paikallisen vesijohtoveden kovuuden mukaan vedenkeittimen lämmityselementtiin saattaa

- käytössä tulla pieniä läikkiä. Ilmiö johtuu siitä, että lämmityselementtiin ja vedenkeittimen sisäpinnolle kertyy ajan myötä kalkkia. Mitä kovempaa vesi on, sitä nopeammin kalkkia kertyy. Kalkkikertymät voivat olla erivärisiä. Vaikka kalkki on vaaratonta, liiallinen kalkki voi häiritä vedenkeittimen toimintaa. Poista kalkki vedenkeittimestä säännöllisesti noudattamalla kohdassa Kalkinpoisto annettuja ohjeita.
- Vedenkeittimen alustalle saattaa kondensoitua kosteutta. Tämä on täysin normaalia eikä kyse ole viasta.
 - Laite on tarkoitettu kotitalouskäyttöön ja vastaaviin, kuten:
 - 1 henkilökunnan keittiöt kaupoissa, toimistoissa ja muissa työympäristöissä,
 - 2 maatilamajoitukset,
 - 3 asiakkaat hotelleissa, motelleissa ja muissa asuinympäristöissä,
 - 4 aamiaismajoitukset.

Ei käynnisty tyhjänä

Vedenkeittimessä on ylikuumentumissuojat. Kytkin katkaisee automaattisesti virran vedenkeittimestä, jos vedenkeitin on vahingossa käynnistetty tyhjänä tai jos vettä ei ole tarpeeksi. Virtakytkin pysyy kytkettynä ja keittimen sisällä oleva merkkivalo (HD4668/HD4667) tai virran merkkivalo (HD4666/HD4665) palaa. Katkaise vedenkeittimestä virta ja anna sen jäähtyä 10 minuuttia. Nollaa ylikuumentumissuojan kytkin nostamalla vedenkeitin irti alustasta. Vedenkeitin on taas käyttövalmis.

Sähkömagneettiset kentät (EMF)

Tämä Philips-laite vastaa kaikkia sähkömagneettisia kenttiä (EMF) koskevia standardeja. Jos laitetta käytetään oikein ja tämän käyttöohjeen ohjeiden mukaisesti, sen käyttäminen on turvallista tämänhetkisen tutkimustiedon perusteella.

Käyttöönotto

- 1** Poista mahdolliset tarrat alustasta tai vedenkeittimestä.
- 2** Aseta alusta kuivalle, vakaalle ja tasaiselle pinnalle.
- 3** Säädä virtajohdon pituus kiertämällä sitä alustassa olevan kelan ympärille. Ohjaa liitosjohto kulkemaan toisen alustassa olevan aukon kautta (Kuva 2).
- 4** Huuhtele vedenkeitin sisältä vedellä.
- 5** Täytä vedenkeitin vedellä enimmäismerkkin asti ja anna veden kiehua kerran (katso kohta Käyttö).
- 6** Kaada kuuma vesi pois ja huuhtele vedenkeitin vielä kerran sisältä vedellä.

Käyttö

- 1** Täytä vedenkeitin vedellä joko kaatonokasta tai avatun kannen kautta. (Kuva 3)
 - HD4668/HD4667: Avaa kansi painamalla avauspainiketta (Kuva 4).
 - Sulje kansi ennen kuin kytket keittimeen virran. Sulje kansi huolellisesti, ettei vedenkeitin pääse kiehumään kuiviin.
- 2** Aseta vedenkeitin alustalleen, liitä pistotulppa pistorasiaan ja aseta virtakytkin asentoon I. (Kuva 5)
 - ▶ Vedenkeitin alkaa kuumentaa vettä.
 - ▶ Keittimen sisällä oleva merkkivalo (HD4668/HD4667) tai virran merkkivalo (HD4666/HD4665) syttyy.
 - ▶ Kun vesi kiehuu, vedenkeittimen toiminta katkeaa automaattisesti.
 - ▶ Keittimen sisällä oleva merkkivalo (HD4668/HD4667) tai virran merkkivalo (HD4666/HD4665) sammuu automaattisesti, kun keittimen virta katkeaa.
 - ▶ Veden kuumentaminen voidaan keskeyttää asettamalla käynnistyskytkin asentoon O.

Puhdistus ja kalkinpoisto

Irrota aina pistoke pistorasiasta ennen laitteen puhdistamista.

Älä käytä naarmuttavia tai syövyttäviä puhdistusaineita tai -välineitä laitteen puhdistamiseen (kuten bensiiniä tai asetonia).

Älä koskaan upota vedenkeitintä tai sen alustaa veteen.

Vedenkeittimen puhdistus

- 1** Pyyhi vedenkeittimen ulkopuoli puhtaaksi pehmeällä, laimeaan pesuaineveteen kostutetulla liinalla.

Suodattimen puhdistaminen

Huomautus: Kalkki ei ole terveydelle vaarallista, mutta se voi antaa juomaan makua. Kolmitiehoinen suodatin (HD4668/HD4667) tai kalkinpoistosuodatin (HD4666/HD4665) estää kalkkihiukkasten pääsyn juomaan. Puhdista suodatin säännöllisesti.

Kolmitiehoinen suodattimen puhdistaminen (vain HD4668/HD4667)

Kolmitiehoisessa suodattimessa on siivilä, joka kerää kalkkia vedestä.

- 1** Nosta suodatin vedenkeittimestä (Kuva 6).
- 2** Liu'uta kori suodattimesta (Kuva 7).
- 3** Irrota ruostumattomasta teräksestä valmistettu siivilä korista. (Kuva 8)
- 4** Puhdista siivilä puristelemalla sitä eri suunnista juoksevan veden alla.
- 5** Puhdista suodatin pehmeällä nailonharjalla.

Huomautus: Voit myös jättää suodattimen keittimeen poistaessasi kalkkia koko laitteesta (katso tämän luvun kohta Vedenkeittimen kalkinpoisto).

Huomautus: Voit myös poistaa suodattimen keittimestä ja pestä suodattimen tiskikoneessa.

- 6** Kokoa suodatin ja liu'uta se takaisin vedenkeittimeen.

Kalkinpoistosuodattimen puhdistaminen (vain HD4666/HD4665)

Vedenkeittimen voi puhdistaa kolmella tavalla:

- 1 Ota suodatin vedenkeittimestä ja puhdista suodatin varovasti harjaamalla sitä pehmeällä nailonharjalla juoksevan veden alla.
- 2 Jätä suodatin keittimen poistaessasi kalkkia koko laitteesta (katso tämän kappaleen kohta Vedenkeittimen kalkinpoisto)
- 3 Poista suodatin keittimestä ja pese suodatin tiskikoneessa.

Vedenkeittimen kalkinpoisto

Säännöllinen puhdistaminen pidentää vedenkeittimen käyttöikää.

Normaalissa käytössä (enintään viisi kertaa päivässä) suosittelemme seuraavaa kalkinpoistotähteyttä:

- Joka kolmas kuukausi, jos vesi on pehmeää (enintään 18 dH)
- Kerran kuukaudessa, jos vesi on kovaa (yli 18 dH).

- 1** Mittaa vedenkeittimeen vettä 3/4 maksimimäärästä ja kuumenna vesi kiehuvaiksi.
- 2** Kun vedenkeittimen toiminta on katkennut, lisää tavallista etikkaa enimmäismerkkin asti.
- 3** Anna etikkaliuoksen olla vedenkeittimessä yön yli.
- 4** Kaada etikkaliuos pois ja huuhtele vedenkeitin sisältä vedellä.
- 5** Täytä vedenkeitin pelkällä vedellä ja kuumenna vesi kiehuvaiksi.
- 6** Kaada vesi pois ja huuhtele vedenkeitin sisältä vedellä vielä kerran.
- 7** Toista toimenpide, jos vedenkeittimessä on edelleen kalkkia.

Huomautus: Voit myös käyttää sopivaa kalkinpoistoainetta. Noudata siinä tapauksessa kalkinpoistoainepakkauksen ohjeita.

Säilytys

- Virtajohdon voi säilyttää kierrettynä latauslaitteen pohjassa olevalle johtokelalle.

Varaosat

Jos vedenkeitin, sen alusta tai virtajohto on vahingoittunut, toimita oman turvallisuutesi vuoksi alusta tai vedenkeitin Philipsin valtuuttamaan huoltoliikkeeseen korjattavaksi tai virtajohdon vaihtoa varten.

Voit ostaa uuden suodattimen Philipsin jälleenmyyjältä tai Philipsin huoltoliikkeestä. Seuraavasta taulukosta voi tarkistaa, mikä suodatin sopii vedenkeittimeesi.

Vedenkeittimen malli	Suodatinmalli
HD4668/HD4667	HD4992
HD4666/HD4665	HD4985

Ympäristöasiaa

- Älä hävitä vanhoja laitteita tavallisen talousjätteen mukana, vaan toimita ne valtuutettuun kierrätyspisteeseen. Näin autat vähentämään ympäristölle aiheutuvia haittavaikutuksia (Kuva 9).

Takuu & huolto

Jos haluat lisätietoja tai laitteen suhteen on ongelmia, käy Philipsin Internet-sivuilla osoitteessa www.philips.com tai ota yhteys Philipsin asiakaspalveluun (puhelinnumero löytyy takuulehtisestä). Voit myös ottaa yhteyden Philips-myyjiin tai Philipsin valtuuttamaan huoltoliikkeeseen.

NORSK

Innledning

Gratulerer med anskaffelsen av den nye Philips-hurtigkokeren. I denne brukerveiledningen finner du all informasjonen du trenger, slik at du får optimal bruk av den nye hurtigkokeren i lang tid fremover.

Generell beskrivelse (fig. 1)

HD4668/HD4667:

- A Trippelfunksjonsfilter
- B Tut
- C Vannivåindikator
- D Sokkel
- E Lokk
- F Utløserknapp for lokk
- G Av/på-knapp (I/O)

HD4666/HD4665:

- H Tut
- I Kalkfilter
- J Vannivåindikator
- K Sokkel
- L Lokk
- M Av/på-knapp (I/O)
- N På-lampe

Viktig

Les denne brukerveiledningen nøye før du bruker apparatet, og ta vare på den for senere referanse.

Fare

- Ikke senk apparatet eller sokkelen ned i vann eller annen væske.

Advarsel

- Før du kobler til apparatet, må du kontrollere at spenningen som er angitt på apparatet, stemmer overens med nettspenningen.
- Ikke bruk apparatet hvis støpselet, ledningen, sokkelen eller selve apparatet er skadet.
- Hvis ledningen er ødelagt, må den alltid skiftes ut av Philips, et servicesenter som er godkjent av Philips, eller lignende kvalifisert personell, slik at man unngår farlige situasjoner.
- Dette apparatet er ikke tiltenkt bruk av personer (inkludert barn) som har nedsatt sanseevne eller fysisk eller psykisk funksjonsevne, eller personer som ikke har erfaring eller kunnskap, unntatt hvis de får tilsyn eller instruksjoner om bruk av apparatet av en person som er ansvarlig for sikkerheten.
- Pass på at barn er under tilsyn, slik at de ikke leker med apparatet.
- Oppbevar ledningen utilgjengelig for barn. Ikke la ledningen henge over kanten på bordet eller benken der apparatet står. Overflødig ledning kan ruller opp i eller rundt sokkelen.
- Varmt vann kan gi alvorlige brannskader. Vær forsiktig med hurtigkokeren når den inneholder varmt vann.
- Fyll aldri hurtigkokeren over maks.-merket. Hvis hurtigkokeren overfylles, kan kokende vann komme ut av tuten og forårsake brannskader.
- Ikke ta på selve hurtigkokeren i løpet av og en stund etter bruk, den blir svært varm. Løft alltid hurtigkokeren etter håndtaket.
- Ikke åpne lokket mens vannet varmes opp eller koker. Vær forsiktig hvis du åpner lokket umiddelbart etter at vannet har kokt. Dampen som kommer ut av hurtigkokeren, er svært varm.
- Hurtigkokeren må bare brukes sammen med den originale sokkelen.
- Denne hurtigkokeren kan bruke opptil 13 ampere fra strømmettet i hjemmet. Kontroller at det elektriske systemet og kretsen som hurtigkokeren er koblet til, tåler dette strømførbuket. Ikke la for mange andre produkter stå på på samme krets når hurtigkokeren brukes.

Viktig

- For å unngå farlige situasjoner på grunn av at varmesikkerhetsmekanismen tilbakestilles ved et uhell, kan ikke dette apparatet få strømforsyning via en ekstern bryterenhet, for eksempel en tidsbryter. Det kan heller ikke kobles til en krets som regelmessig slås av og på av innretningen.
- Plasser alltid sokkelen og hurtigkokeren på et tørt, flatt og stabilt underlag.
- Hurtigkokeren er bare beregnet på koking av vann. Den skal ikke brukes til å varme suppe eller andre væsker eller mat på boks, glass eller flaske.

- Fyll alltid hurtigkokeren over min.-merket. Hvis ikke kan det føre til at den koker tørr.
- Avhengig av hvor hardt vannet er, kan det dannes små flekker på varmelementet i hurtigkokeren når du bruker den. Dette skyldes kalkavleiringer på varmelementet og på innsiden av hurtigkokeren over lengre tid. Desto hardere vannet er, jo raskere dannes det seg kalk. Kalken kan ha forskjellige farger. Selv om kalken er ufarlig, kan den påvirke effekten av hurtigkokeren hvis det blir for mye. Avkalk hurtigkokeren med jevne mellomrom ved å følge instruksjonene i avsnittet Avkalking.
- Det kan dannes kondens på sokkelen. Dette er helt normalt og betyr ikke at det er noe feil med hurtigkokeren.
- Dette apparatet skal bare brukes i husholdninger og lignende bruk som:
 - 1 kjøkken for ansatte i butikker, kontorer og andre arbeidsmiljøer
 - 2 gårdsbygninger
 - 3 av gjester på hoteller, moteller og andre typer overnatningsmiljøer
 - 4 andre overnatningssteder

Beskyttelse mot tørrkoking

Denne hurtigkokeren er beskyttet mot tørrkoking. Enheten slår seg av automatisk hvis den ved et uhell blir slått på uten at det er vann i den, eller hvis det ikke er nok vann i den. Av/på-knappen blir stående i på-posisjon, og lampen på innsiden av hurtigkokeren (HD4668/HD4667) eller på-lampen (HD4666/HD4665) lyser. Slå av hurtigkokeren, og la den avkjøles i 10 minutter. Ta deretter hurtigkokeren av sokkelen for å nullstille beskyttelsen mot tørrkoking. Hurtigkokeren er nå klar til bruk igjen.

Elektromagnetiske felt (EMF)

Dette Philips-apparatet overholder alle standarder som gjelder for elektromagnetiske felt (EMF). Hvis det håndteres riktig og i samsvar med instruksjonene i denne brukerveiledningen, er det trygt å bruke det ut fra den kunnskapen vi har per dags dato.

Før første gangs bruk

- 1 Fjern eventuelle klistremerker fra sokkelen og hurtigkokeren.
- 2 Sett sokkelen på et tørt, flatt og stabilt underlag.
- 3 Juster lengden på ledningen ved å vikle deler av den rundt hjulet i sokkelen. Trekk ledningen gjennom ett av hullene i sokkelen (fig. 2).
- 4 Skyll hurtigkokeren med vann.
- 5 Fyll hurtigkokeren med vann til maks.-merket, og la vannet koke én gang (se Bruke apparatet).
- 6 Hell ut det varme vannet og skyll hurtigkokeren på nytt.

Bruke apparatet

- 1 Fyll hurtigkokeren med vann gjennom tuten eller det åpne lokket. (fig. 3)
 - HD4668/HD4667: Trykk på utløserknappen for å åpne lokket (fig. 4).
 - Lukk lokket før du slår på hurtigkokeren.Kontroller at lokket sitter ordentlig på for å unngå at hurtigkokeren koker tørr.
- 2 Plasser hurtigkokeren på sokkelen, sett støpselet i stikkontakten, og sett av/på-knappen til I. (fig. 5)
 - ▶ Hurtigkokeren begynner å varmes opp.
 - ▶ Lampen på innsiden av hurtigkokeren (HD4668/HD4667) eller på-lampen (HD4666/HD4665) lyser.
 - ▶ Hurtigkokeren slår seg av automatisk (du hører et klikk) når vannet koker.
 - ▶ Lampen på innsiden av hurtigkokeren (HD4668/HD4667) eller på-lampen (HD4666/HD4665) slukkes automatisk når hurtigkokeren slår seg av.
 - ▶ Du kan avbryte kokeprosessen ved å sette av/på-knappen på "O".

Rengjøring og avkalking

Trekk alltid ut støpselet før du rengjør apparatet.

Bruk aldri skurebørster, skuremidler eller væsker som bensin eller aceton, til å rengjøre apparatet.

Senk aldri apparatet eller sokkelen ned i vann.

Rengjøre hurtigkokeren

- 1 Rengjør utsiden av hurtigkokeren med en myk klut fuktet med varmt vann og litt mildt oppvaskmiddel.

Rengjøre filteret

Merk: Kalk er ikke helseskadelig, men det kan sette en pulveraktig smak på drikken. Trippelfunksjonsfilteret (HD4668/HD4667) eller kalkfilteret (HD4666/HD4665) hindrer at kalkpartikler ender opp i drikken. Rengjør filteret regelmessig.

Rengjøre trippelfunksjonsfilteret (kun HD4668/HD4667)

Trippelfunksjonsfilteret har en filterduk som trekker til seg kalk fra vannet.

- 1 Løft filteret ut av hurtigkokeren (fig. 6).
- 2 Skyv kurven ut av filteret (fig. 7).
- 3 Løft filterduken i rustfritt stål ut av kurven. (fig. 8)
- 4 Rengjør filterduken ved å klemme og skylle den under rennende vann.
- 5 Rengjør filteret forsiktig med en myk nylonbørste.

Merk: Du kan også la filteret være i hurtigkokeren når du avkalker hele apparatet (se avsnittet Avkalke hurtigkokeren).

Merk: Du kan også ta filteret ut av hurtigkokeren og rengjøre det i oppvaskmaskinen.

- 6 Sett sammen filteret igjen, og skyv det tilbake i hurtigkokeren (du hører et klikk).

Rengjøre kalkfilteret (kun HD4666/HD4665)

Du kan rengjøre hurtigkokeren på tre måter:

- 1 ta filteret ut av hurtigkokeren, og børst det forsiktig med en myk nylonbørste under rennende vann
- 2 la filteret være i hurtigkokeren når du avkalker hele apparatet (se avsnittet Avkalke hurtigkokeren)
- 3 ta filteret ut av hurtigkokeren, og rengjør det i oppvaskmaskinen

Avkalke hurtigkokeren

Regelmessig avkalking forlenger levetiden til hurtigkokeren. Ved normal bruk (opptil 5 ganger om dagen) anbefales følgende avkalkingsplan:

- Én gang hver tredje måned hvis vannet er mykt (opptil 18 dH).
- Én gang i måneden hvis vannet er hardt (mer enn 18 dH).

- 1 Fyll hurtigkokeren til 3/4-merket og kok opp vannet.
- 2 Når hurtigkokeren har slått seg av, fyller du på med hvit eddik (8 %) opptil maks.-merket.
- 3 La oppløsningen stå i hurtigkokeren over natten.
- 4 Tøm ut oppløsningen og skyll innsiden godt med rent vann.
- 5 Fyll hurtigkokeren med friskt vann og kok opp vannet.
- 6 Tøm hurtigkokeren og skyll den på nytt med friskt vann.
- 7 Gjenta prosedyren hvis det fremdeles er kalkbelegg i hurtigkokeren.

Merk: Du kan også bruke et egnet avkalkingsmiddel. I så fall følger du instruksjonene på pakken.

Oppbevaring

- Du kan oppbevare strømmledningen ved å vikle den rundt hjulet i sokkelen på apparatet.

Utskifting

Hvis hurtigkokeren, sokkelen eller ledningen blir ødelagt, tar du sokkelen eller hurtigkokeren til et servicesenter godkjent av Philips, slik at ledningen kan repareres eller skiftes, og farlige situasjoner kan unngås.

Du kan kjøpe et nytt filter hos Philips-forhandleren eller et Philips-servicesenter. Tabellen nedenfor viser hvilke filtre som passer til din hurtigkoker:

Hurtigkokertype	Filtertype
HD4668/HD4667	HD4992
HD4666/HD4665	HD4985

Miljø

- Ikke kast apparatet som vanlig husholdningsavfall når det ikke kan brukes lenger. Lever det på en gjenvinningsstasjon. Slik bidrar du til å ta vare på miljøet (fig. 9).

Garanti og service

Hvis du trenger service eller informasjon, kan du gå til Philips' Internett-sider på www.philips.com eller ta kontakt med Philips' kundestøtte der du er (du finner telefonnummeret i garantiheftet). Hvis det ikke finnes noen Philips-kundestøtte der du bor; kan du ta kontakt med den lokale Philips-forhandleren eller serviceavdelingen ved Philips Domestic Appliances and Personal Care BV.