



ENGLISH FRANÇAIS DEUTSCH NEDERLANDS

ESPAÑOL PORTUGUÊS

Canon imagePROGRAF PRO-1000

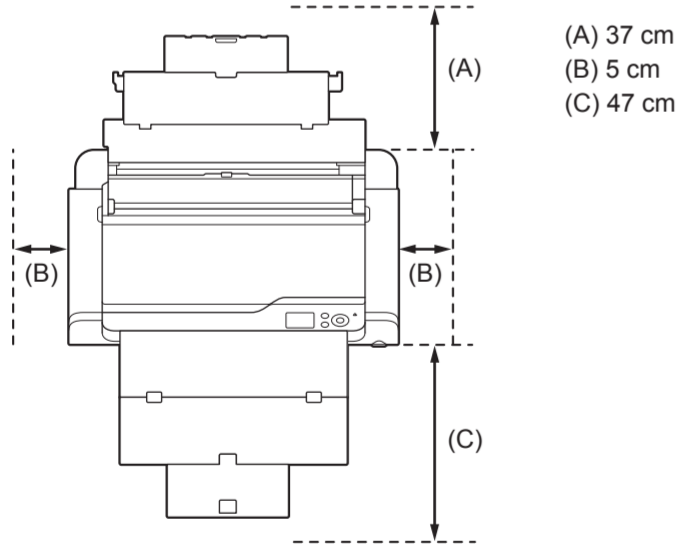
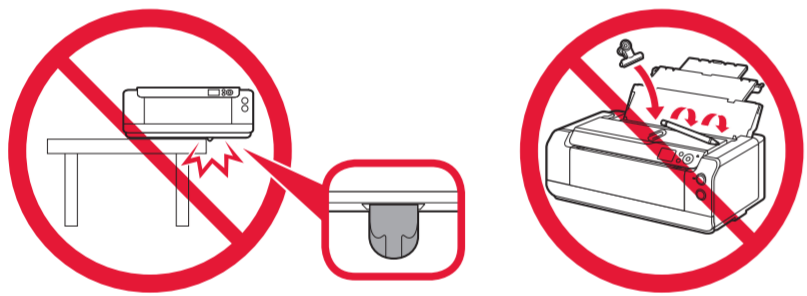
1

Getting Started 1 Démarrage 1 Inbetriebnahme 1 Aan de Slag-gids 1 Guía de inicio 1 Para Começar 1

Video Tutorials
Didacticiels vidéo
Videolernprogramme

Videozelfstudies
Tutoriales en vídeo
Tutoriais em Vídeo

<http://canon.com/ijsetup>



It needs two persons to carry the printer.

Deux personnes sont nécessaires pour porter l'imprimante.

Der Drucker muss von zwei Personen getragen werden.

Er zijn twee personen nodig om de printer te kunnen dragen.

Se necesitan dos personas para transportar la impresora.

São necessárias duas pessoas para carregar a impressora.

RMC (Regulatory Model Code): K10424

1

Manuals
Manuels
Handbücher

Handleidingen
Manuales
Manuais

MP-101

CD-ROM (Windows)

2

1 Remove the tape and packing materials from outside the printer.
Retirez la bande ainsi que les matériaux d'emballage de l'imprimante.
Entfernen Sie das Klebeband und das Verpackungsmaterial außen am Drucker.
Verwijder de tape en het verpakkingsmateriaal van de buitenkant van de printer.
Retire la cinta y los materiales de protección del exterior de la impresora.
Remova a fita e os materiais de embalagem da parte externa da impressora.

2

3

3

Back Achterkant
Arrière Parte posterior
Rückseite Parte traseira

1

2

2

1

2

Follow the on-screen instructions to proceed the settings below:

- The agreement on sending user information
- The date and time settings

Suivez les instructions à l'écran pour poursuivre la configuration des paramètres ci-dessous :

- Le consentement à l'envoi d'informations utilisateur
- Les paramètres heure et date

Befolgen Sie die Anweisungen auf dem Bildschirm, um die unten stehenden Einstellungen vorzunehmen:

- Die Zustimmung zum Versenden von Benutzerdaten
- Die Datums- und Zeiteinstellungen

Volg de instructies op het scherm om naar onderstaande instellingen te gaan:

- De goedkeuring over het verzenden van gebruikersinformatie
- De datum- en tijdstellingen

Siga las instrucciones en pantalla para realizar los siguientes ajustes:

- El consentimiento para enviar información del usuario
- Los ajustes de fecha y hora

Siga as instruções na tela para executar as configurações abaixo:

- Consentir o envio das informações de usuário
- Configurar data e hora

4

1 Make sure the following screen appears.
Assurez-vous que l'écran suivant s'affiche.
Stellen Sie sicher, dass der folgende Bildschirm angezeigt wird.
Controleer of het volgende scherm wordt weergegeven.
Asegúrese de que aparezca la siguiente pantalla.
Verifique se a tela a seguir aparece.

Tank cover is closed.
Open the tank cover.

2

5 or 6 times
5 ou 6 fois
5 oder 6 Mal
5 of 6 keer
5 o 6 veces
5 ou 6 vezes

3

4

1

2

3

5

6

1

2

Install the print head.
Open the top cover.

5

1

1

2

3

2

There may be some transparent or light color ink on the inside of the silver package and protective cap. It does not affect the print quality. Be careful not to get ink on yourself.

Il y a peut-être de l'encre couleur ou transparente à l'intérieur de l'emballage argenté et de la capsule de protection. Cela n'a aucun impact sur la qualité d'impression. Veillez à ne pas vous mettre d'encre sur les mains ou les vêtements.

Im Inneren der silbernen Verpackung und der Schutzkappe findet sich möglicherweise etwas transparente oder helle farbige Tinte. Dies wirkt sich nicht auf die Druckqualität aus. Achten Sie darauf, sich nicht mit Tinte zu beschmutzen.

Er bevindt zich mogelijk transparante of lichte kleureninkt aan de binnenkant van de zilveren verpakking en het beschermkapje. Dit is niet van invloed op de afdrukkwaliteit. Pas op dat er geen inkt op u terecht komt.

Puede haber tinta transparente o de color claro en el interior del paquete plateado y la tapa protectora. No afecta a la calidad de impresión. Tenga cuidado para no mancharse de tinta.

Pode haver tinta colorida clara ou transparente dentro do pacote prata e da tampa de proteção. Isso não afeta a qualidade da impressão. Cuidado para não se sujar com a tinta.

3

4

1

2

3

5

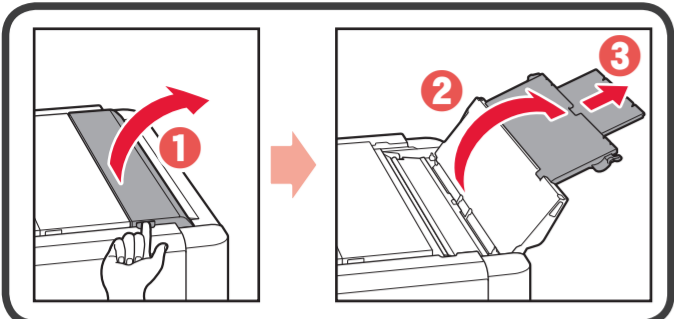
6

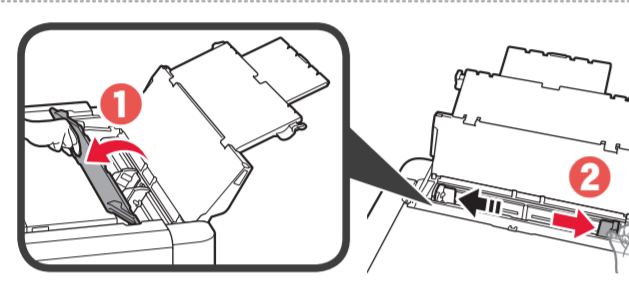
Processing...
Please wait momentarily.

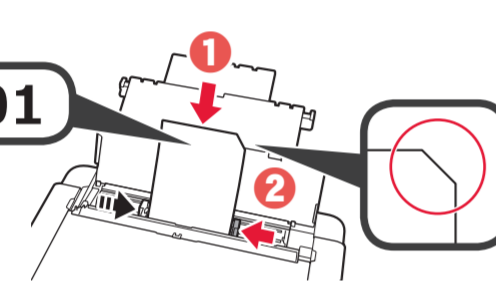
Head alignment is required.
Load a sheet of specified paper (MP-101) in the rear tray and select [OK].

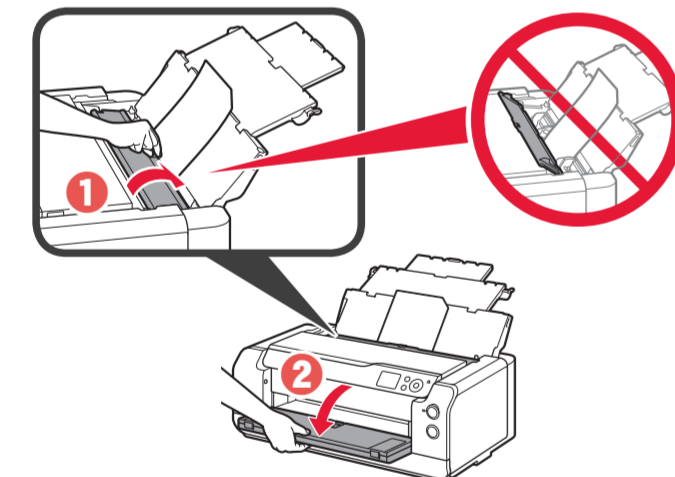
OK

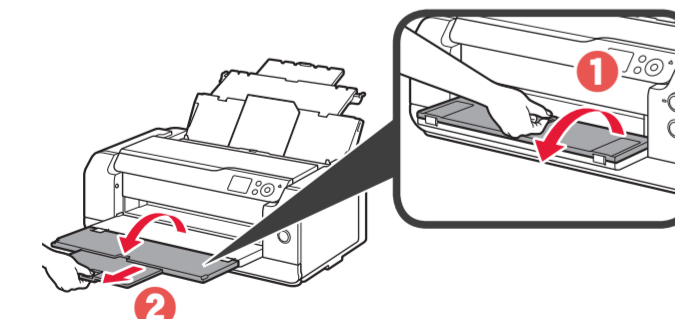



1 

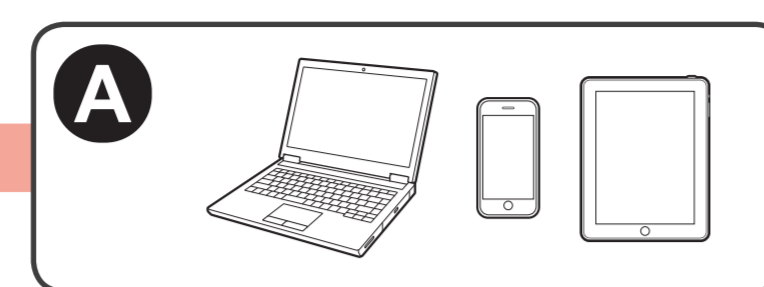
2 

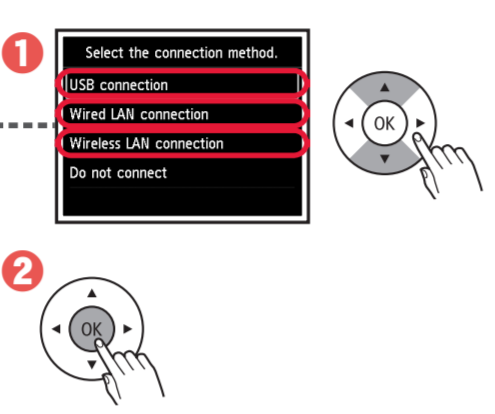
3 **MP-101** 




4 

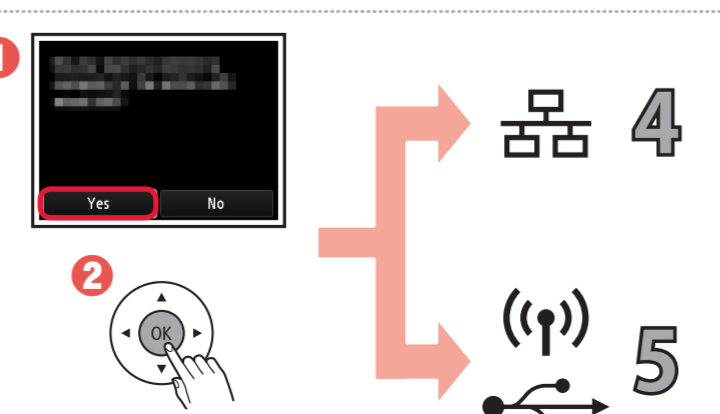
5 

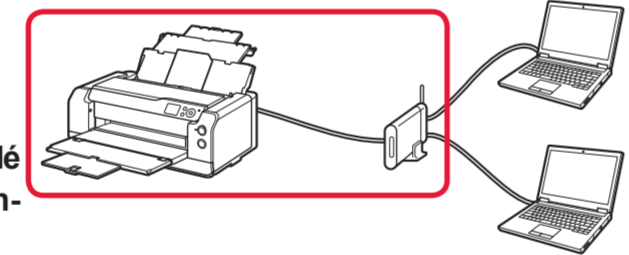
6 

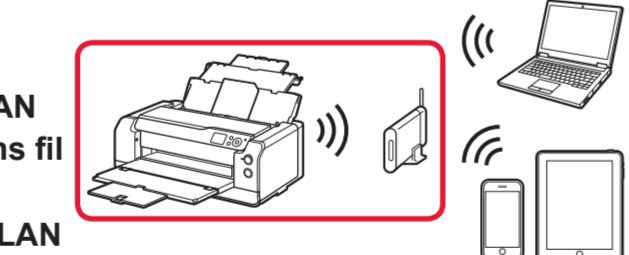
1 **A** 

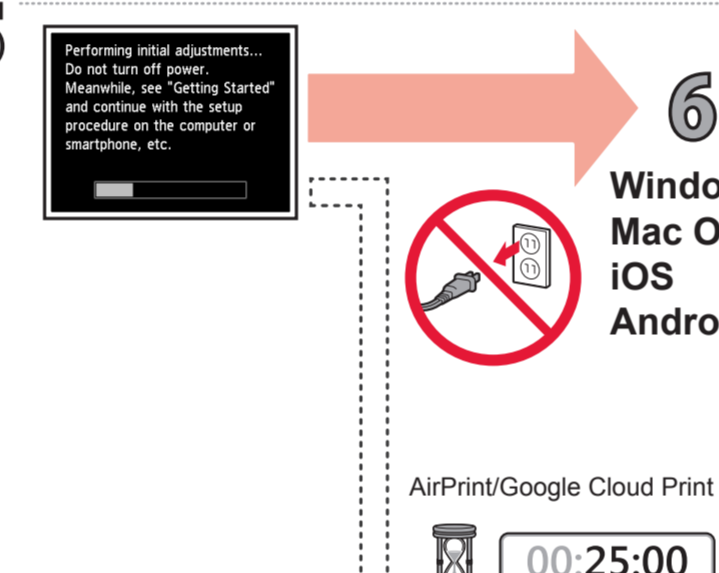
2 **A** 

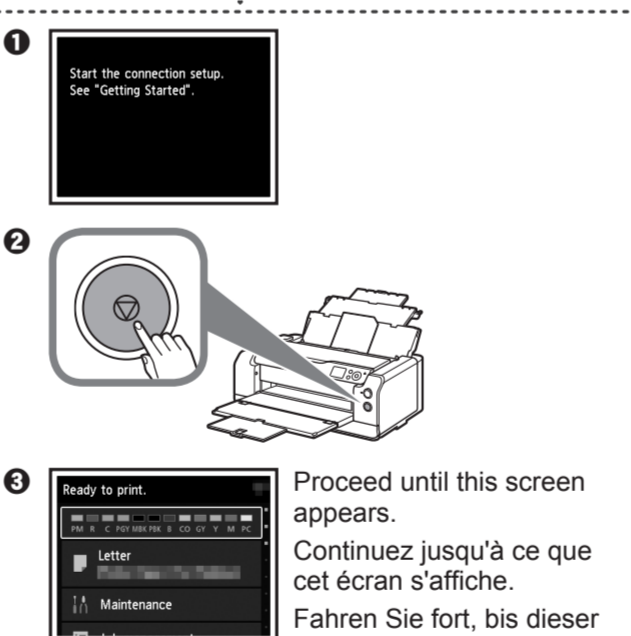
Connection method	Verbindingsmethode	Méthode de connexion	Método de conexión	Método de conexão
	Do not connect a USB cable yet.	Ne branchez pas encore de câble USB.	Schließen Sie noch kein USB-Kabel an.	Sluit nog geen USB-kabel aan.
	Do not connect a LAN cable yet.	Ne branchez pas encore de câble LAN.	Schließen Sie noch kein LAN-Kabel an.	Sluit nog geen LAN-kabel aan.
	Do not connect a wireless LAN cable yet.	Ne branchez pas encore de câble LAN sans fil.	Schließen Sie noch kein LAN-Kabel ohne Kabel an.	Sluit nog geen LAN-kabel zonder kabel aan.


3 **A** 

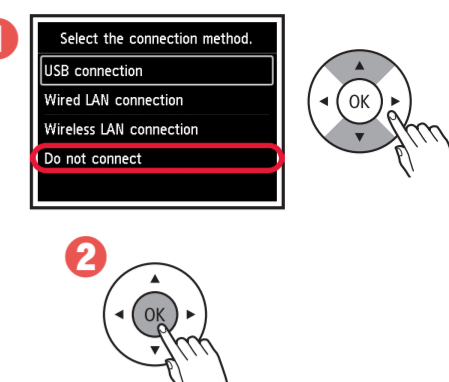
4 

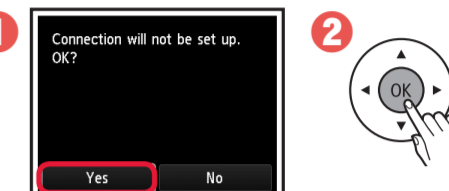
5 

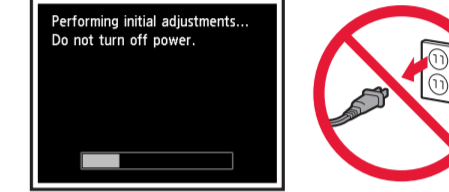
6 


7 

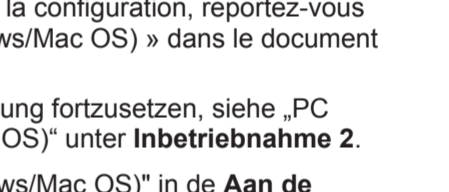
8 

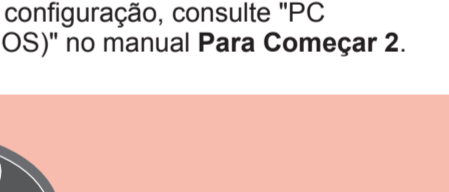
2 **B** 

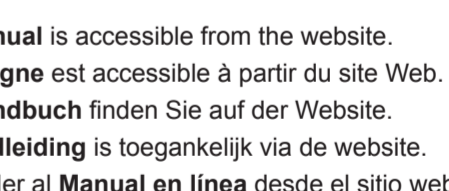
3 **B** 


4 


5 


6 

7 

8 

9 

10 

11 

12

13

14

15

16

17

18

19

20

21

22

23

24

25

26

27

28

29

30

31

32

33

34

35

36

37

38

39

40

41

42

43

44

45

46

47

48

49

50

51

52

53

54

55

56

57

58

59

60

61

62

63

64

65

66

67

68

69

70

71

72

73

74

75

76

77

78

79

80

81

82

83

84

85

86

87

88

89

90

91

92

93

94

95

96

97

98

99

100

101

102

103

104

105

106

107

108

109

110

111

112

113

114

115

116

117

118

119

120

121

122

123

124

125

126

127

128

129

130

131

132

133

134

135

136

137

138

139

140

141

142

143

144

145

146

147

148

149

150

151

152

153

154

155

156

157

158

159

160

161

162

163

164

165

166

167

168

169

170

171

172

173

174

175

176

177

178

179

180

181

182

183

184

185

186

187

188

189

190

191

192

193

194