

vtech®

HANDLEIDING

Toet Toet
Auto's®

Bouwplaats



© 2015 VTech
Printed in China
91-003038-007 (NL)



Beste ouders,

*Wij van **VTech**[®] weten dat een kind tot grootse dingen in staat is.*

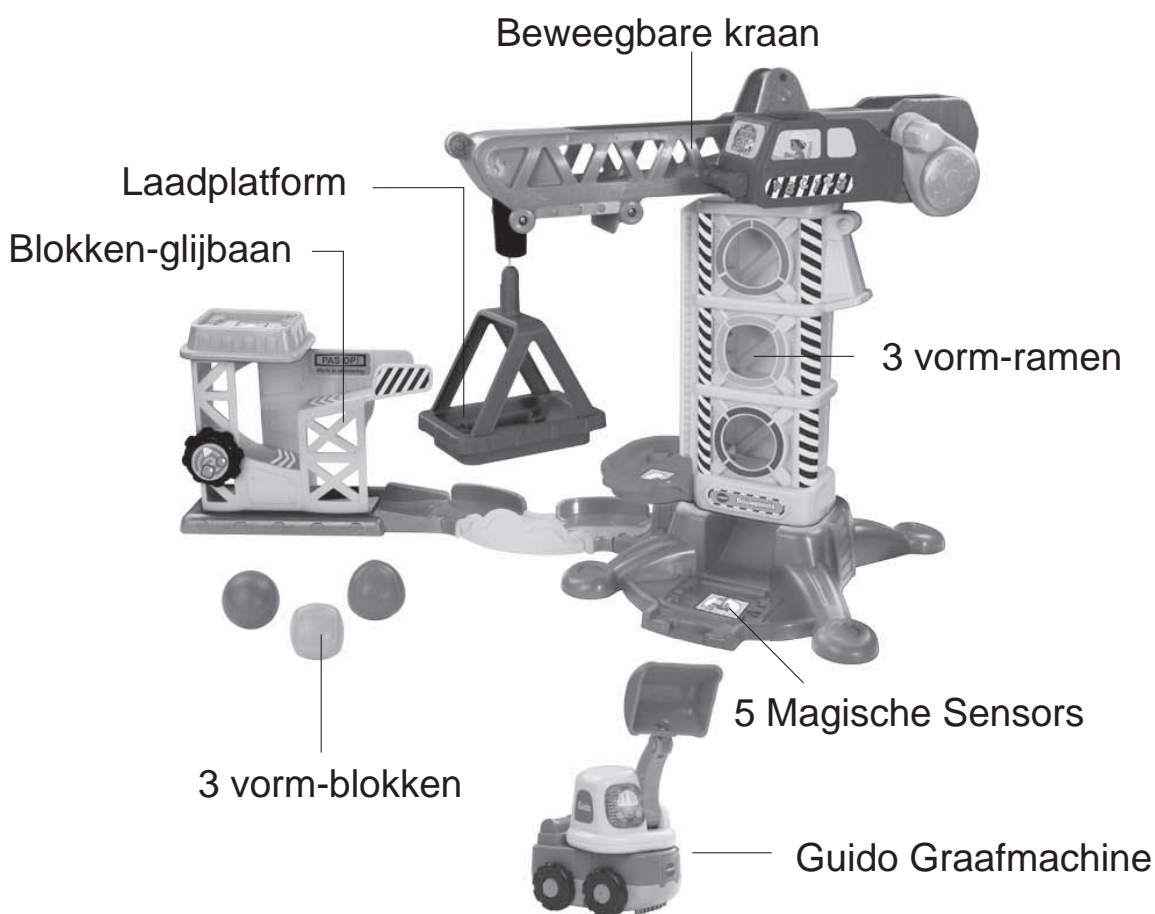
*Daarom zijn al onze elektronische, educatieve producten speciaal ontworpen om het denkvermogen van kinderen te ontwikkelen en hen zo veel mogelijk te leren. Of het nu om vormen, kleuren, letters of cijfers gaat, alle **VTech**[®] producten maken gebruik van een geavanceerde technologie en een schat aan ervaring om kinderen aan te moedigen zo veel mogelijk uit zichzelf te halen. Als het gaat om leerzame, interactieve producten die vermaken en ontwikkelen, zien wij van **VTech**[®] het beste in uw kind.*

*Kijk voor meer **VTech**[®] producten op www.vtechnl.com*

INLEIDING

Gefeliciteerd met uw aankoop van de **Toet Toet Auto's® - Bouwplaats** van **VTech®**. Wij van **VTech®** doen ons uiterste best goede producten te maken die leuk en leerzaam zijn voor uw kind. Mocht u nog vragen of opmerkingen hebben, neemt u dan a.u.b. contact op met onze klantenservice, telefoonnummer: (0031) (0)495- 459123 / e-mail: klantenservice@vtechnl.com

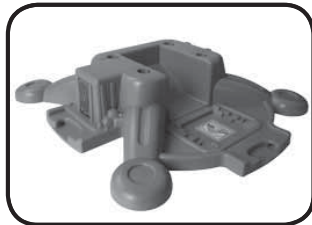
Tijd om aan het werk te gaan op de **Toet Toet Auto's® - Bouwplaats** van **VTech®**! Rijd met Guido Graafmachine en andere voertuigen over de Magische Sensors en luister naar vrolijke reacties. Beweeg de kraan, draai aan de hendel om het laadplatform omhoog te takelen en stop de vorm-blokken in de juiste raampjes voor nog meer speelplezier! Verbind de bouwplaats met andere speelsets en bouw je eigen Toet Toet Auto's stad!



INHOUD VAN DE DOOS



Eén VTech® Toet Toet Auto's® - Guido Graafmachine



Eén vormtoren basisstuk



Eén blokken-glijbaan basisstuk



Eén vormtoren



Eén kraan



Eén blokken-glijbaan



Eén cabine met Magische Sensor



Eén laadplatform met Magische Sensor



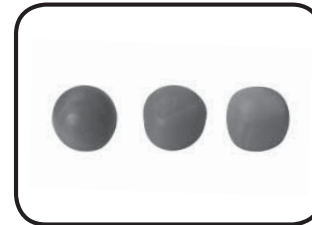
Eén lift met Magische Sensor



Eén platform met Magische Sensor



Eén blokken-glijbaan wiel



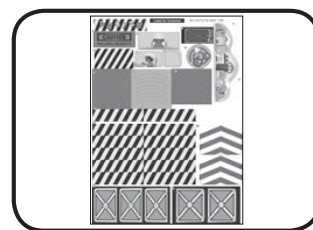
Drie vorm-blokken



Twee 60 graden bocht-wegdelen, mannelijk



Eén 90 graden bocht-wegdeel, vrouwelijk



Twee stickervellen

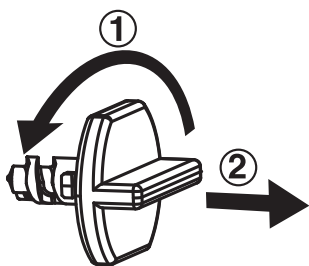


Eén handleiding

WAARSCHUWING:

Alle verpakkingsmaterialen, zoals plakband, plastic, verpakkingsslotjes enz., maken geen deel uit van het product en dienen voor de veiligheid van uw kind te worden verwijderd.

Losmaken van de verpakkingsslotjes:

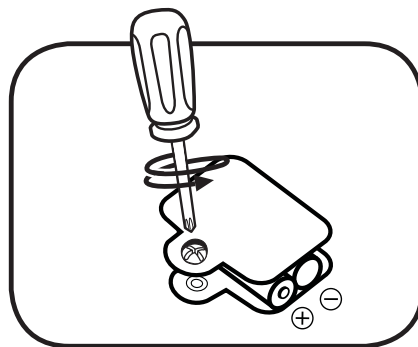


① Draai het verpakkingsslotje.

② Neem het verpakkingsslotje uit de houder en gooi het weg bij het afval.

HOE PLAATS JE DE BATTERIJEN

1. Zet het speelgoed UIT.
2. Open het batterijklepje aan de onderkant van **Guido Graafmachine**. Gebruik hiervoor een schroevendraaier.
3. Plaats 2 nieuwe 'AAA' (LR03) batterijen volgens de afbeelding in het batterijenvak. Voor optimale prestaties bevelen wij alkaline batterijen aan.
4. Plaats het klepje terug en maak het goed vast.
5. Nu is het speelgoed klaar voor gebruik.



Attentie

- Voor optimale prestaties bevelen wij alkaline batterijen aan.
- Gebruik alleen het type en de soort batterijen die in deze handleiding staan vermeld.
- Gebruik slechts een type batterijen tegelijk.
- Gebruik nooit nieuwe en oude batterijen samen.
- Gebruik nooit beschadigde batterijen.
- Plaats de batterijen volgens de polen (+,-) om lekkage te voorkomen.
- De contactklemmen van de voeding mogen niet kortgesloten worden.
- Verwijder lege of zwakke batterijen uit het speelgoed.
- Indien het speelgoed langere tijd niet zal worden gebruikt, is het aan te bevelen de batterijen te verwijderen.
- Gooi batterijen niet weg in vuur of in de natuur.
- Probeer nooit gewone (niet oplaadbare) batterijen te herladen.
- Haal oplaadbare batterijen eerst uit het speelgoed en laad ze daarna buiten het speelgoed op.
- Het opladen of verwijderen van batterijen dient altijd onder toezicht van een volwassene te gebeuren.

Milieu

Verwijdering van batterijen en product



Het symbool van een doorgekruiste container geeft aan dat het product en de batterijen niet met het normale huisafval mogen worden weggegooid omdat deze stoffen bevatten die schadelijk kunnen zijn voor het milieu en de gezondheid. Lever het product en/of de batterijen aan het eind van hun levenscyclus in bij een officieel aangewezen inzamelpunt.

Win advies in bij de plaatselijke autoriteiten voor informatie over speciale plaatsen voor Klein Chemisch Afval (K.C.A.), waar u gebruikte batterijen en/of producten kunt inleveren.

De chemische symbolen Hg, Cd of Pb geven aan dat het kwik- (Hg), cadmium- (Cd) of loodgehalte (Pb) in de batterij hoger is dan de referentieniveaus in de Richtlijn 2006/66/EC.



De balk geeft aan dat het product na 13 augustus 2005 op de markt werd gebracht.

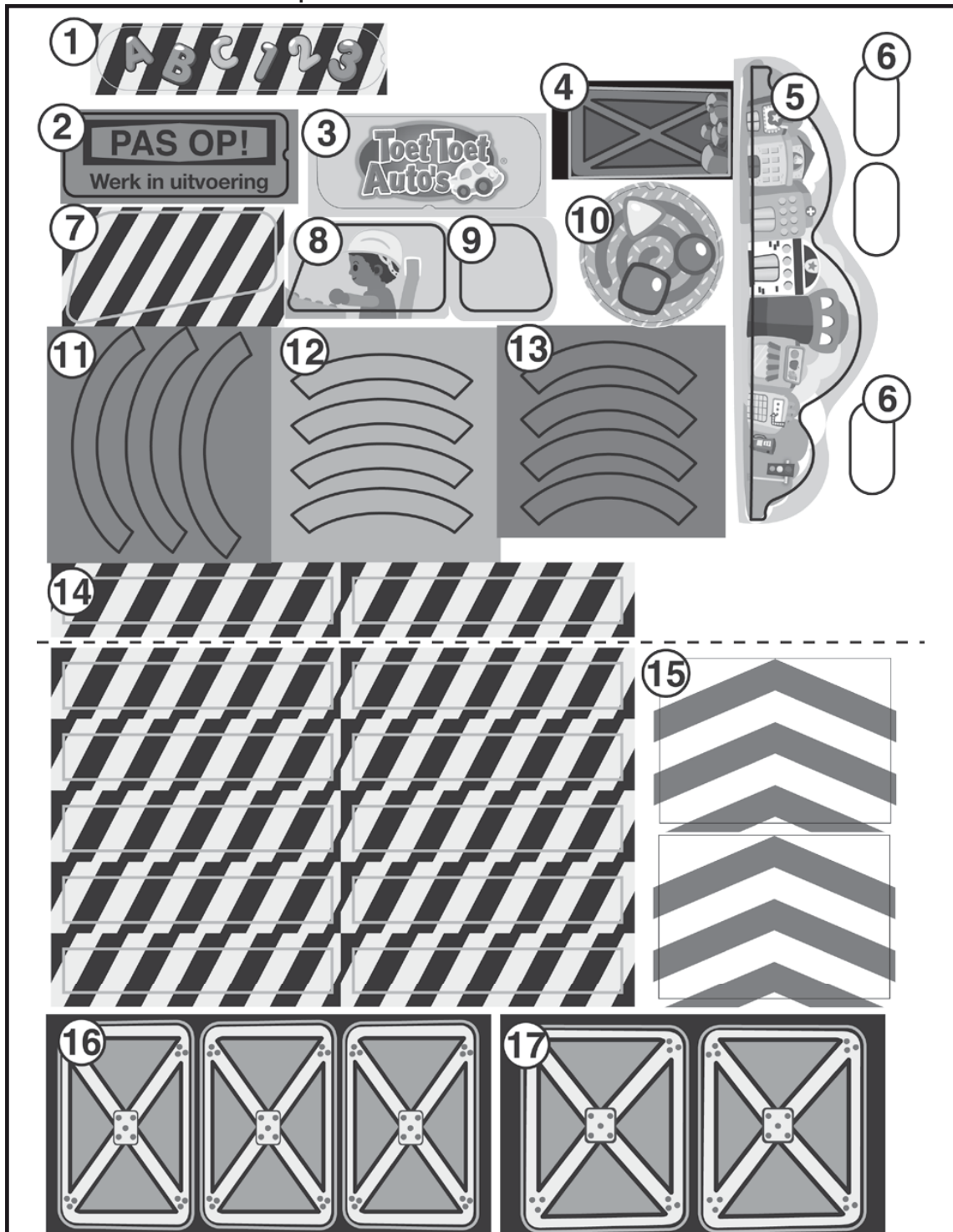
Help het milieu door uw product en/of batterijen op een verantwoorde manier weg te gooien.

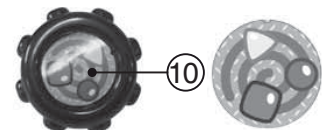
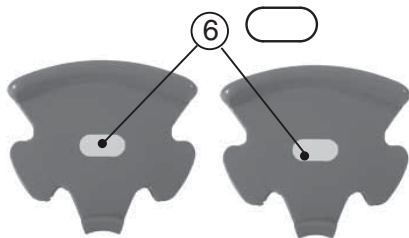
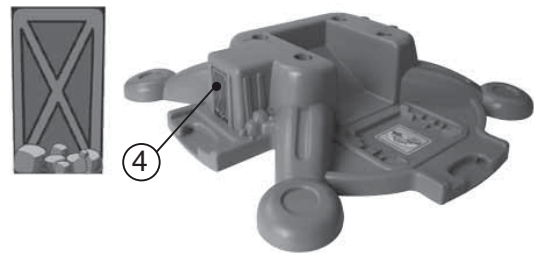
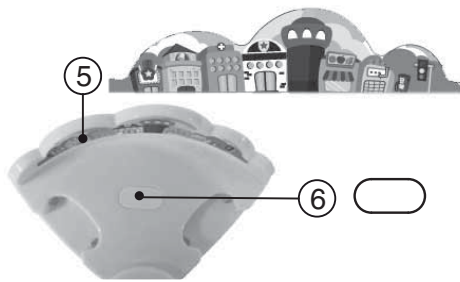
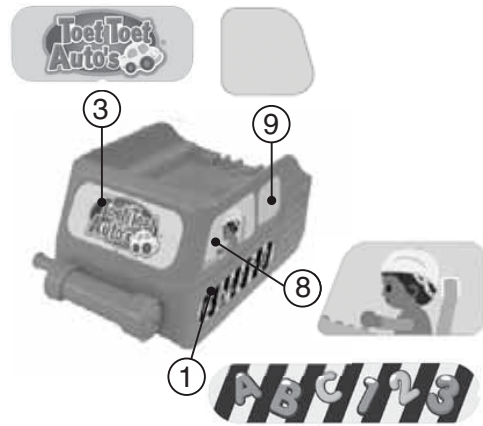
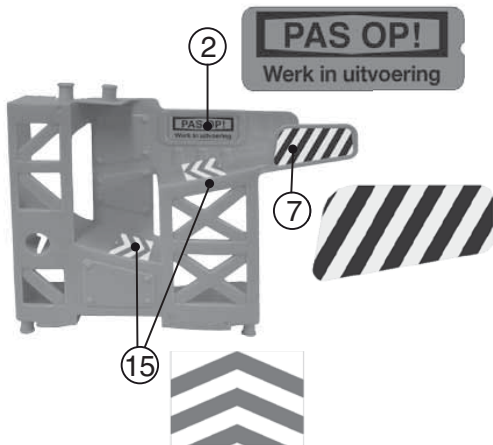
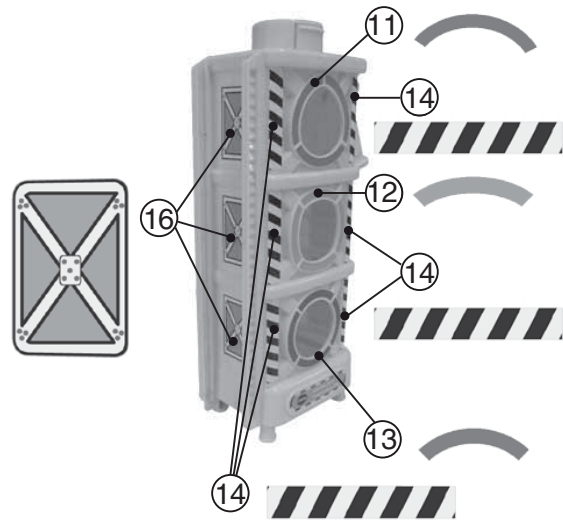
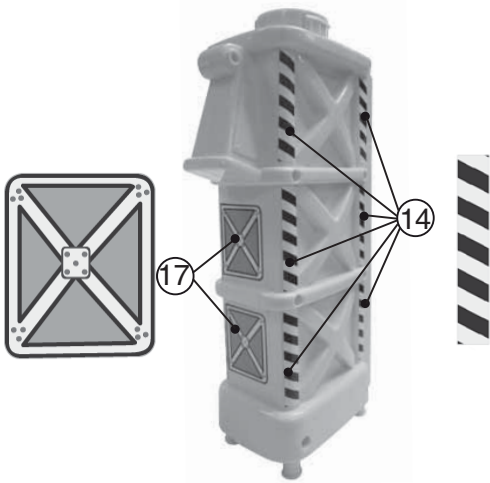
Kijk voor meer informatie op:
www.stibat.nl



STICKEROVERZICHT

Plak a.u.b. de stickers volgens onderstaande instructies op de onderdelen van de speelset.

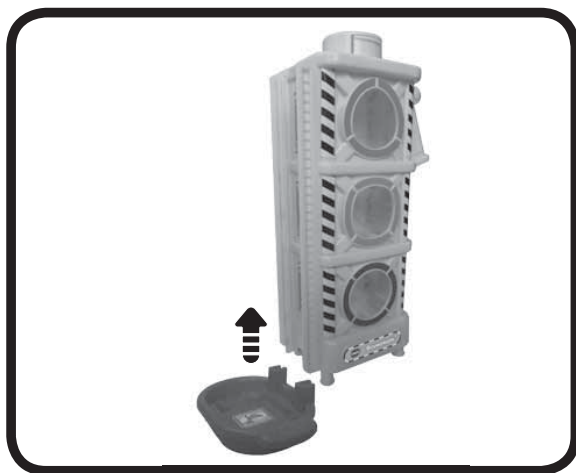




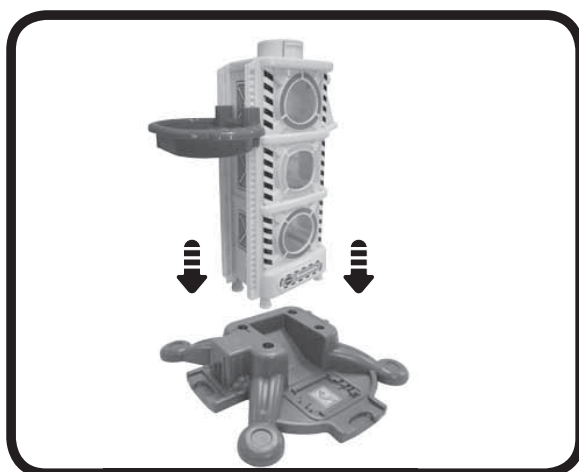
MONTAGE INSTRUCTIES

Bij VTech® staat veiligheid voorop. Om de veiligheid van het kind te kunnen garanderen, is montage door een volwassene vereist.

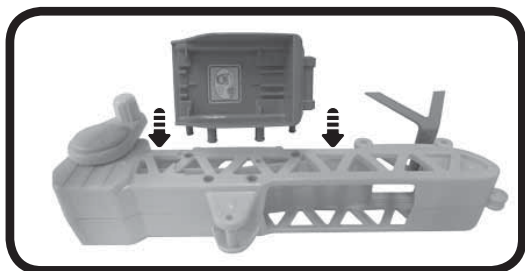
1. Bevestig de lift aan de vormtoren, zoals hieronder afgebeeld.



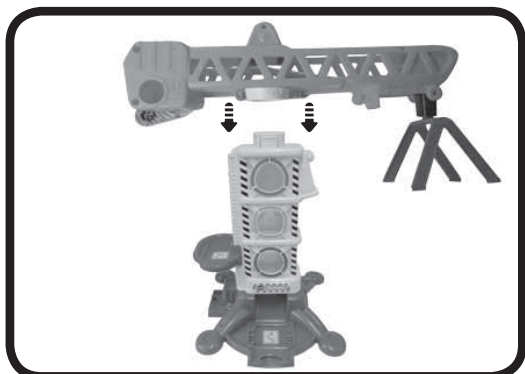
2. Bevestig de vormtoren op het vormtoren basisstuk zoals hieronder afgebeeld. Er zal een 'klik'-geluid te horen zijn wanneer het onderdeel stevig is bevestigd. Wanneer het onderdeel eenmaal is bevestigd, kan het niet meer worden verwijderd.



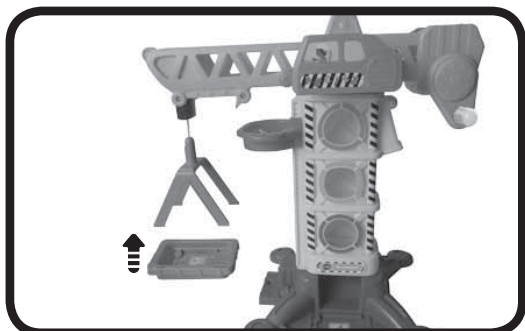
3. Bevestig de cabine in de vier openingen aan de zijkant van de kraan zoals hieronder afgebeeld. Er zal een 'klik'-geluid te horen zijn wanneer het onderdeel stevig is bevestigd. Wanneer het onderdeel eenmaal is bevestigd, kan het niet meer worden verwijderd.



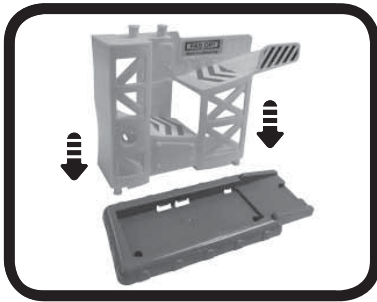
4. Bevestig de kraan op de vormtoren zoals hieronder afgebeeld. Er zal een 'klik'-geluid te horen zijn wanneer het onderdeel stevig is bevestigd. Wanneer het onderdeel eenmaal is bevestigd, kan het niet meer worden verwijderd.



5. Bevestig het laadplatform aan de vier steunen zoals hieronder wordt weergegeven. Er zal een 'klik'-geluid te horen zijn wanneer het onderdeel stevig is bevestigd. Wanneer het onderdeel eenmaal is bevestigd, kan het niet meer worden verwijderd.



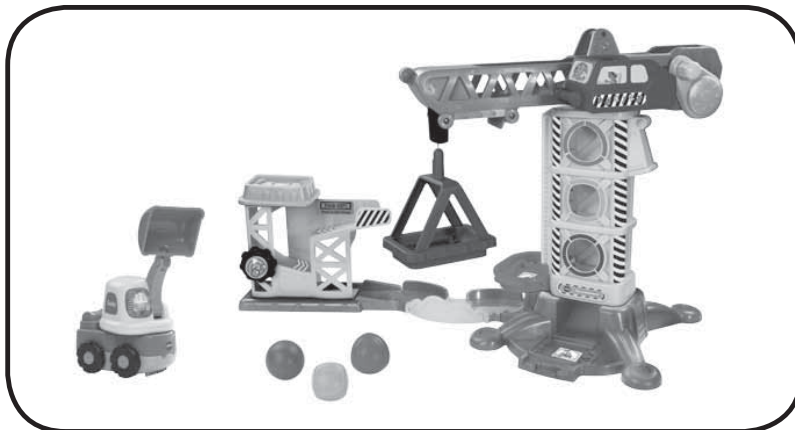
6. Bevestig de blokken-glijbaan aan het blokken-glijbaan basisstuk. Er zal een 'klik'-geluid te horen zijn wanneer het onderdeel stevig is bevestigd. Wanneer het onderdeel eenmaal is bevestigd, kan het niet meer worden verwijderd.



7. Bevestig vervolgens het platform op de blokken-glijbaan en plaats het blokken-glijbaan wiel in de opening zoals hieronder weergegeven. Er zal een 'klik'-geluid te horen zijn wanneer de onderdelen stevig zijn bevestigd. Wanneer de onderdelen eenmaal bevestigd zijn, kunnen ze niet meer worden verwijderd.

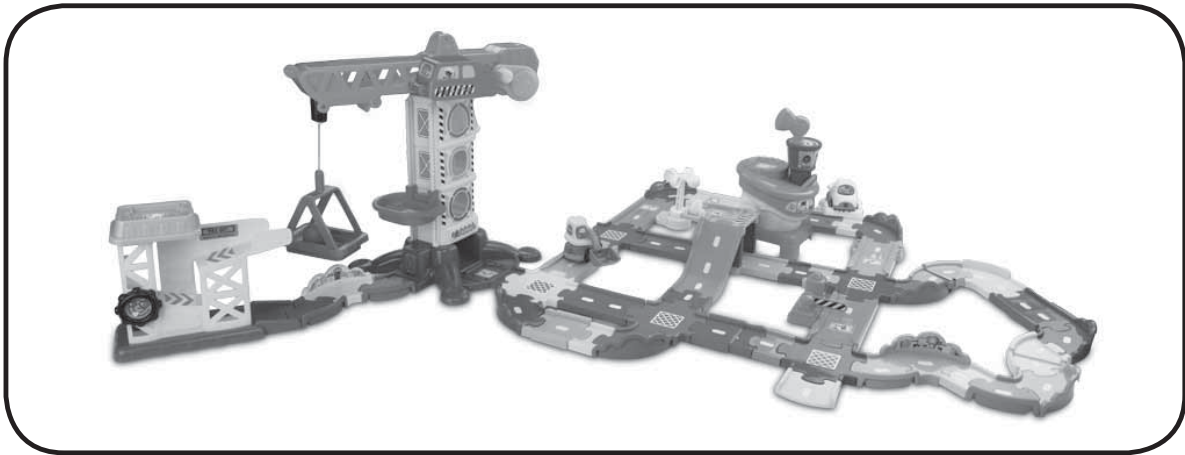


Wanneer de bovenstaande stappen voltooid zijn, kunnen de onderdelen door middel van de wegdelen met elkaar verbonden worden of verbind de **Bouwplaats** met de andere **Toet Toet Auto's**[®] en **Zoef Zoef Dieren**[®] speelsets (apart verkrijgbaar).





Gebruik je fantasie en maak creatieve combinaties! Hieronder is een voorbeeld afgebeeld.



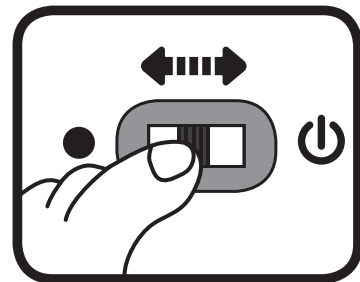
FUNCTIES

Guido Graafmachine

1. Aan/Uit-schakelaar

Om **Guido Graafmachine** AAN te zetten, verschuif je de **Aan/Uit-schakelaar** naar ().

Verschuif de Aan/Uit-schakelaar naar () om het speelgoed UIT te zetten.



2. Automatische uitschakeling

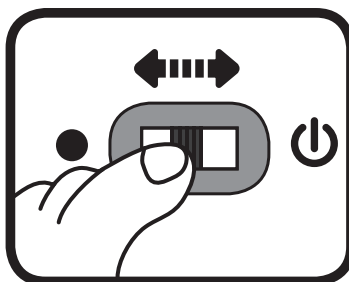
Om batterijen te sparen, schakelt **Guido Graafmachine** automatisch uit als er enige tijd niet mee wordt gespeeld. Het speelgoed kan weer geactiveerd worden door op de knipperende gezichttoets te drukken of door de graafmachine snel te bewegen, zodat de bewegingssensor wordt geactiveerd.

Let op: Het voertuig in deze verpakking staat in een demo-stand. Zet het voertuig, na het openen van de verpakking, uit en vervolgens weer aan om normaal te kunnen spelen.

ACTIVITEITEN

Guido Graafmachine

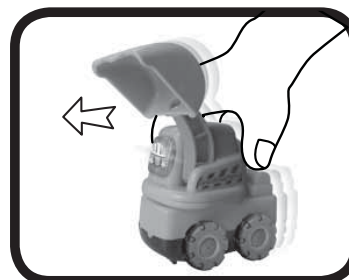
1. Verschuif de **Aan/Uit-schakelaar** om **Guido Graafmachine** aan te zetten. Je hoort een gezongen liedje, een vrolijk zinnetje en een geluidseffect. Het lichtje knippert mee met het geluid.



2. Druk op de **knipperende gezichttoets** om geluidseffecten, vrolijke zinnetjes en gezongen liedjes te horen. Het lichtje knippert mee met het geluid.



3. Beweeg het **voertuig** om grappige geluiden en melodietjes te horen. Beweeg het voertuig tijdens een melodie om grappige geluiden toe te voegen. Het lichtje knippert mee met het geluid.



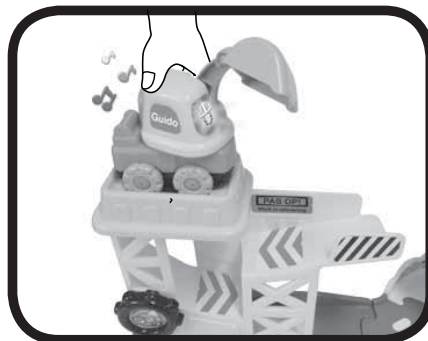
4. Beweeg de **graafarm** en draai de **cabine** voor nog meer speelplezier!



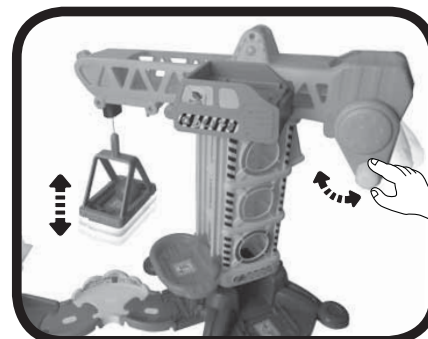
5. Het voertuig herkent de **Magische Sensors** in de **Toet Toet Auto's®** speelsets. Beweeg het voertuig over een Magische Sensor en zie het gezichtje knipperen en hoor vrolijke zinnetjes, geluidseffecten, melodietjes en gezongen liedjes.

Bouwplaats

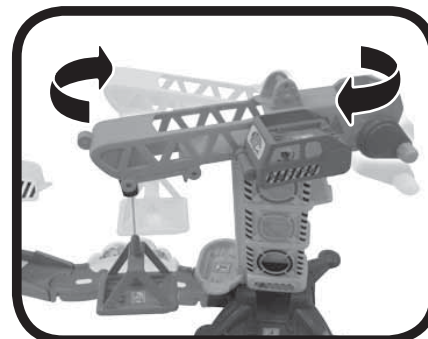
1. Plaats een Toet Toet Auto's voertuig op één van de vijf **Magische Sensors** en luister naar de vrolijke reacties.



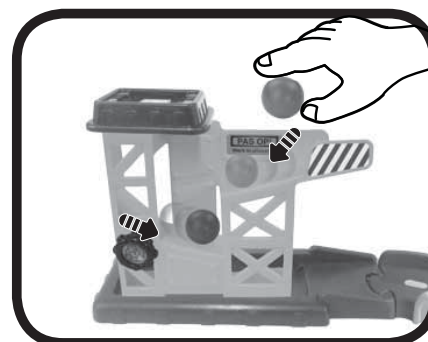
2. Takel voertuigen of vorm-blokken omhoog door ze op het **laadplatform** te plaatsen en aan de **hendel** te draaien.



3. Draai aan de **kraan** om voertuigen of vorm-blokken van de ene kant van de bouwplaats naar de andere kant te verplaatsen.

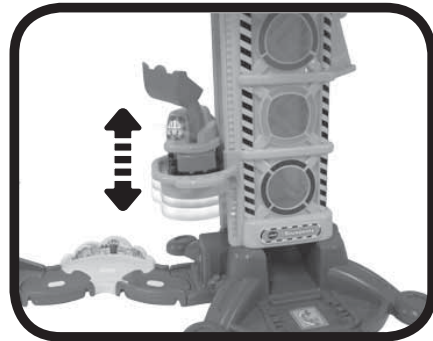


4. Laat de **vorm-blokken** in de **blokken-glijbaan** vallen en zie ze naar beneden rollen.





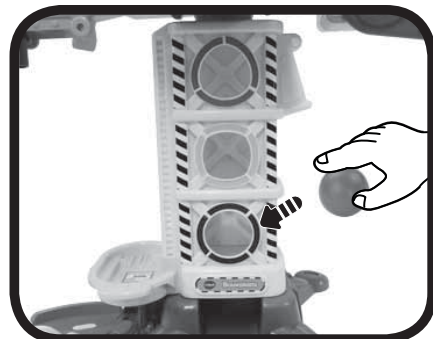
5. Plaats een voertuig in de **lift** en beweeg het omhoog en omlaag.



6. Plaats een voertuig op de **cabine** en luister naar de vrolijke reacties.



7. Plaats de **vorm-blokken** in de juiste openingen.



MELODIETJES

1. I've Been Working on the Railroad
2. Drie maal drie is negen
3. Ik zag twee beren
4. Witte zwanen, zwarte zwanen
5. Twee emmertjes water halen
6. She'll be coming 'round the mountain



GEZONGEN LIEDJES

Liedje 1

Geen klus te zwaar,
ja zeg het maar.
Guido staat al klaar!

Liedje 2

Werken in de bouw, dat is waar ik van hou!

Liedje 3

Kom je mee, aan het werk.
Van hard werken word je sterk!

ONDERHOUD EN VERZORGING

1. Maak het speelgoed a.u.b. alleen schoon met een vochtige en niet met een natte doek.
2. Zet het speelgoed niet voor langere tijd in de felle zon of in de buurt van een andere warmtebron.
3. Als het speelgoed voor langere tijd niet wordt gebruikt, is het aan te bevelen de batterijen te verwijderen.
4. Laat het speelgoed niet op harde oppervlakken vallen en stel het niet bloot aan vocht of water.
5. Reinig het speelgoed niet met bijtende schoonmaakmiddelen.

LET OP:

Als **Guido Graafmachine** opeens stopt of als het geluid slechter wordt:

1. Zet dan het speelgoed uit en laat het zo enkele minuten staan.
 2. Zet het daarna weer aan.
 3. Blijft het probleem bestaan, dan kan het veroorzaakt worden door bijna lege batterijen.
 4. Vervang de oude batterijen door nieuwe en probeer het opnieuw.
- Blijft het probleem nog steeds bestaan, neem dan a.u.b. contact op met onze klantenservice, e-mail: klantenservice@vtechnl.com / telefoonnummer: (0031) (0)495-459123



BELANGRIJKE MEDEDELING:

Het ontwerpen en ontwikkelen van educatief speelgoed gaat gepaard met een verantwoordelijkheid die wij bij **VTech**[®] uitermate serieus opvatten. Wij zetten ons volledig in om er zeker van te zijn dat de informatie, die de kern van ons product is, zeer nauwkeurig en accuraat is. Het kan echter gebeuren dat er fouten voorkomen. Het is voor u van belang om te weten dat wij volledig achter onze producten staan en u aanmoedigen contact op te nemen met onze klantenservice indien u problemen heeft met, of suggesties heeft voor onze producten. Wij staan u dan graag te woord.

Telefoonnummer: (0031) (0)495-459123 /

E-mail: klantenservice@vtechnl.com

Let op: Bewaar de handleiding, deze bevat belangrijke informatie over het product.





VTech Electronics Europe B.V.

Deze garantie wordt u, als extra voordeel, aangeboden door VTech Electronics Europe B.V. en heeft geen invloed op uw wettelijke rechten krachtens de toepasselijke nationale wetgeving.

VTech Electronics Europe B.V. staat garant voor de kwaliteit van het door u gekochte product. Bewaar het garantieformulier (volgende pagina) samen met het aankoopbewijs. U heeft dan recht op 2 jaar volledige garantie onder de volgende voorwaarden:

- 1. De kwaliteit van het materiaal, en de techniek van het product worden bij normaal gebruik gedurende een periode van maximaal 2 jaar na aankoop door VTech Electronics Europe B.V. gegarandeerd.*
- 2. Mocht in deze periode toch een defect optreden, dan kunt u het product ter vervanging aanbieden bij de VTech® dealer waar u het product gekocht heeft.*
- 3. De betreffende vervanging vindt gratis plaats als de schade te wijten is aan de ondeugdelijkheid van materiaal of techniek.*
- 4. Indien de schade te wijten is aan ondeskundig gebruik, onbevoegde reparatie, verkeerde batterij installatie, verkeerde elektrische (adapter) installatie, breuk- en/of waterschade, lekkende batterijen of enig andere reden die aan de gebruiker wijtbaar is, dan vervalt deze garantie.*
- 5. Deze garantie is strikt persoonlijk en niet overdraagbaar. Deze garantie geldt alleen voor de Benelux landen.*





GARANTIEBEWIJS

Naam van het product: Toet Toet Auto's® - Bouwplaats

Art.-Nr. # 80-180123

Naam: _____

Straat en huisnummer: _____

Postcode en plaats: _____

Telefoonnummer: _____

E-mail adres: _____

Aankoopdatum: _____

*VTech Electronics Europe B.V.
Copernicusstraat 7
6003 DE Weert
Nederland*

Tel. klantenservice (0031) (0)495-459123

E-mail: klantenservice@vtechnl.com

