

Príručka na ochranu zdravia a bezpečnosti a inštaláciu



www.whirlpool.eu/register



SK SLOVENSKY

Príručka o ochrane zdravia a bezpečnosti 3

BEZPEČNOSTNÉ POKYNY 3

RADY NA OCHRANU ŽIVOTNÉHO PROSTREDIA 6

VYHLÁSENIE O ZHODE 6

Inštaláciu 7

BEZPEČNOSTNÉ POKYNY**DÔLEŽITÉ! PREČÍTAJTE SI A DODRŽIAVAJTE!**

!  Tento symbol upozorňuje na to, že je potrebné prečítať si návod na použitie.

Pred použitím spotrebiča si pozorne prečítajte Príručku o ochrane zdravia a bezpečnosti a Návod na používanie a údržbu. Tieto pokyny majte vždy poruke, aby ste mohli do nich v budúcnosti nahliadnuť.

VAŠA BEZPEČNOSŤ A BEZPEČNOSŤ INÝCH OSÔB JE VEĽMI DÔLEŽITÁ

V tomto návode a na samotnom spotrebiči sú uvedené dôležité bezpečnostné opatrenia, ktoré si musíte prečítať a vždy presne dodržiavať.



Toto je výstražný symbol. Tento symbol vás upozorňuje na možné nebezpečenstvá, ktoré vám či iným osobám môžu spôsobiť zranenie alebo smrť. Po všetkých bezpečnostných upozorneniach nasleduje výstražný symbol alebo slovo **NEBEZPEČENSTVO** alebo **UPOZORNENIE**. Tieto slová majú nasledujúci význam:

! NEBEZPEČENSTVO

Označujú nebezpečnú situáciu, ktorá v prípade, že sa je nepredíde, spôsobí vážne poranenia.

! UPOZORNENIE

Označuje nebezpečnú situáciu, ktorá môže spôsobiť vážne poranenia, ak sa jej nepredíde. Všetky bezpečnostné

upozornenia špecifikujú potenciálne nebezpečenstvo, ktorého sa týkajú, a uvádzajú, ako znížiť riziko poranení, škody a úrazov elektrickým prúdom v dôsledku nesprávneho používania spotrebiča. Dôsledne dodržiavajte nasledujúce pokyny. Nedodržanie týchto pokynov môže mať za následok vznik rôznych rizík. Výrobca sa zrieka akejkoľvek zodpovednosti za ublíženie na zdraví osobám alebo zvieratám, či za škody na majetku v prípade nedodržania týchto rád a bezpečnostných zásad.

Veľmi malé (0 – 3 roky) a malé deti (3 – 8 rokov) by sa nemali zdržiavať v okolí spotrebiča, pokiaľ nebudú pod neustálym dohľadom.

Deti staršie ako 8 rokov a osoby so zníženými fyzickými, zmyslovými a mentálnymi schopnosťami alebo s nedostatkom skúseností a znalostí môžu používať tento spotrebič len v prípade, ak sú pod dozorom alebo dostali pokyny, ako bezpečne používať spotrebič a chápu hroziace nebezpečenstvá. Deti sa nesmú so spotrebičom hrať. Čistenie a údržbu nesmú vykonávať deti bez dozoru.

Odstráňte prepravné skrutky. Spotrebič je vybavený prepravnými skrutkami, aby sa predišlo prípadnému poškodeniu vnútorných častí pri preprave. Pred použitím práčky musíte vybrať prepravné skrutky. Po ich vybratí zakryte otvory štyrmi priloženými plastovými krytmi.

Dvierka nikdy neotvárajte silou a nepoužívajte ich ako stupienok.

Kusy bielizne zašpinené látkami ako stolový olej, acetón, alkohol, benzín, petrolej, odstraňovač škvŕn, terpentín, vosk a odstraňovač vosku, by sa mali pred sušením v sušičke vyprať v horúcej vode s doplnkovým množstvom pracieho prostriedku. Položky ako penová guma (latexová guma), sprchovacie čiapky, nepremokavé tkaniny, kusy bielizne s pogumovaným povrchom a odevy alebo vankúše vyplnené vložkami z penovej gumy sa nesmú sušiť v sušičke.

Z vreciek vyberte všetky predmety ako zapalovače a zápalky.

Ak ste na čistenie odevov použili chemikálie, bielizeň nesušte v bubnovej sušičke.

! UPOZORNENIE

Odevy zašpinené olejom sa môžu samovolne vznietiť, predovšetkým pri vystavení zdroju tepla ako v sušičke. Odevy sa zohrejú a spôsobia oxidačnú reakciu oleja. Oxidácia zvyšuje teplo. Ak teplo nemôže uniknúť, odev sa zohreje dostatočne na to, aby sa vznietil. Hromadenie, ukladanie alebo skladovanie olejom zašpinených odevov môže zabrániť úniku tepla a tým spôsobiť požiar.

Spotrebič nikdy nezastavujte pred ukončením cyklu sušenia, pokiaľ všetku bielizeň rýchlo nevyberiete a nevyvesíte, aby sa teplo rozptýlilo.

Posledná fáza cyklu sušenia sa uskutočňuje bez tepla (fáza ochladzovania), aby sa zabezpečilo, že bielizeň si udrží teplotu, ktorá ju nepoškodí.

PLÁNOVANÉ POUŽITIE VÝROBKU

Spotrebič je určený iba na použitie v domácnosti. Použitie spotrebiča na profesionálne účely je zakázané. Výrobca odmieta akúkoľvek zodpovednosť za nevhodné použitie alebo za nesprávne nastavenie ovládacích prvkov.

UPOZORNENIE: Spotrebič sa nesmie zapínať prostredníctvom externého časovača ani samostatným diaľkovým ovládačom.

Spotrebič nepoužívajte vonku. V blízkosti spotrebiča neskladujte výbušné ani horľavé látky, ako sú aerosolové nádoby, ani doň neukladajte plynové alebo iné horľavé látky: ak by ste spotrebič náhodne zapol, mohol by vypuknúť požiar.

Tento spotrebič je určený výhradne na bielizeň vhodnú na pranie v práčke v množstvách, ktoré zodpovedajú potrebám bežnej domácnosti.

INŠTALÁCIA

Inštaláciu alebo opravy smie vykonávať iba kvalifikovaný technik v súlade s pokynmi výrobcu a platnými vnútroštátnymi bezpečnostnými predpismi. Nikdy neopravujte ani nevymieňajte žiadnu časť spotrebiča, ak to nie je uvedené v návode na používanie. Deti nesmú vykonávať inštaláciu. Počas inštalácie spotrebiča sa deti nesmú zdržiavať v jeho blízkosti. Obalový materiál (plastové vrecia, polystyrénové časti

a pod.) uchovávajúte mimo dosahu detí počas inštalácie spotrebiča i po nej.

Pri rozbalovaní a inštalačných prácach používajte ochranné rukavice.

Po vybalení spotrebiča sa uistite, že sa počas prepravy nepoškodil. V prípade problémov sa obráťte na predajcu alebo najbližšie servisné stredisko. So spotrebičom musia manipulovať a inštalovať ho minimálne dve osoby. Počas inštalácie spotrebiča sa deti nesmú zdržiavať v jeho blízkosti.

Skôr ako vykonáte akýkoľvek zásah do spotrebiča, musíte ho odpojiť od elektrického napájania.

Počas inštalácie dávajte pozor, aby ste spotrebičom nepoškodili napájací kábel. Spotrebič zapnite až po ukončení všetkých inštalačných prác.

Po inštalácii spotrebiča počkajte niekoľko hodín, aby sa prispôbil podmienkam prostredia v miestnosti, a až potom ho zapnite. Spotrebič neinštalujte na mieste, kde by mohol byť vystavený extrémnym podmienkam, napríklad: slabé vetranie, vysoká alebo nízka teplota pod 5 °C alebo nad 35 °C.

Pri inštalovaní spotrebiča skontrolujte, či sú všetky štyri nožičky stabilné a pevne dosadajú na podlahu. V prípade potreby ich nastavte a pomocou vodováhy skontrolujte, či je spotrebič v dokonale vodorovnej polohe.

Ak práčku inštalujete na drevenú alebo tzv. „plávajúcu podlahu“ (napr. niektoré parkety alebo laminátové podlahy), umiestnite pod

spotrebič preglejkovú dosku s rozmermi 60 x 60 cm s hrúbkou aspoň 3 cm, ktorá bude pripevnená k podlahe.

Na pripojenie spotrebiča k prívodu vody používajte iba nové hadice. Použité hadice sa nesmú znova používať, musíte ich zlikvidovať.

Nikdy nepremiestňujte spotrebič zdvihnutím za pracovnú plochu.

Napojte prívodnú hadicu (hadice) k prívodu vody podľa smerníc miestnej vodárenskej spoločnosti.

Pre modely určené len na prívod studenej vody: nepripájajte k prívodu teplej vody.

Pre modely s prívodom teplej vody: teplota prívádzanej teplej vody nesmie prekročiť 60 °C.

Skontrolujte, či vetracie otvory v spodnej časti spotrebiča (ak sú k dispozícii na vašom modeli) nie sú zakryté kobercom alebo iným materiálom.

Tlak prívádzanej vody musí byť v rozsahu 0,1 – 1 MPa.

Spotrebič sa nesmie inštalovať za dverami, ktoré sa zamykajú na zámok, za posuvnými dverami ani za dverami, ktoré majú závesy na opačnej strane vzhľadom na bubnovú sušičku, kde by sa nedali úplne otvoriť dvierka sušičky.

ELEKTRICKÁ BEZPEČNOSŤ

Uistite sa, že napätie špecifikované na údajovom štítku zodpovedá napätiu vo vašej domácnosti. Pri inštalácii v súlade s bezpečnostnými predpismi namontujte na dostupné miesto viacpólový spínač so vzdialenosťou medzi kontaktmi aspoň 3 mm.

Uzemnenie spotrebiča je podľa zákona povinné.

Pri spotrebičoch, kde namontovaná zástrčka nie je vhodná pre zásuvku vašej elektrickej siete, kontaktujte kvalifikovaného technika.

Nepoužívajte predlžovacie káble, rozdvojky ani adaptéry. Práčku nezapájajte do zásuvky, ktorá sa dá ovládať diaľkovým ovládačom.

Prívodný elektrický kábel musí byť dostatočne dlhý, aby sa spotrebič, zabudovaný do kuchynskej linky, dal zapojiť do elektrickej siete.

Za prívodný elektrický kábel netahajte.

Ak je napájací kábel poškodený, treba ho nahradiť identickým.

Napájací kábel musí vymieňať iba kvalifikovaný technik v súlade s pokynmi výrobcu a platnými bezpečnostnými predpismi. Obráťte sa na autorizované servisné stredisko.

Spotrebič nepoužívajte, ak je poškodený napájací kábel alebo zástrčka, ak nepracuje správne, ak je poškodený alebo spadol. Prívodný elektrický kábel ani elektrickú zástrčku neponárajte do vody. Zaistite, aby sa prívodný elektrický kábel nedostal do blízkosti horúcich povrchov.

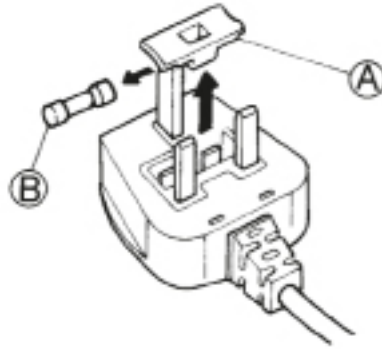
Po inštalácii spotrebiča nesmú byť jeho elektrické časti prístupné používateľom.

Nedotýkajte sa spotrebiča vlhkými časťami tela a nepoužívajte ho, ak ste bosí.

ELEKTRICKÉ PRIPOJENIE VÝLUČNE PRE VEĽKÚ BRITÁNIU A ÍRSKO

Výmena poistky

Ak je prívodný kábel spotrebiča vybavený zástrčkou s poistkou BS 1363A 13 A, pri výmene poistky tohto typu použijete poistku vyhovujúcu požiadavkám A.S.T.A. typu BS 1362 a postupujte podľa nasledujúcich pokynov:



1. Odstráňte kryt poistky (A) a poistku (B).
2. Do krytu poistky vložte náhradnú poistku 13 A.
3. Oba komponenty namontujte do zástrčky.

Dôležité:

Pri výmene poistky sa musí znova namontovať kryt poistky. Ak stratíte kryt poistky, zástrčka sa nesmie používať až dovtedy, kým sa nenamontuje vhodná náhrada. Správnosť vymieňanej poistky skontrolujte podľa farebnej vložky alebo farby nápisu na základni zástrčky. Náhradné kryty poistiek dostanete v predajni s elektrickým tovarom.

Iba pre Írsku republiku

Zvyčajne platia informácie uvedené v súvislosti s Veľkou Britániou, ale používa sa aj tretí typ zástrčky a zásuvky, dvojkolíkova s uzemnením na boku.

Zásuvka elektrickej siete / zástrčka (platí pre obe krajiny)

Ak sa namontovaná zástrčka nehodí do zásuvky elektrickej siete v domácnosti, požiadajte o informácie v servise. Zástrčku sa nepokúšajte vymieňať svojpomocne.

Tento postup musí vykonávať kvalifikovaný technik v súlade s pokynmi výrobcu a s platnými bezpečnostnými predpismi.

SPRÁVNE POUŽÍVANIE

Neprekračujte maximálne povolené množstvo plnenia.

Maximálne povolené množstvo plnenia si overte v tabuľke programov.

Keď práčku nepoužívate, zatvorte ventil prívodu vody.

Nepoužívajte žiadne rozpúšťadlá (napr. terpentín, benzén), pracie prostriedky obsahujúce rozpúšťadlá, čistiaci prášok, čistiace prostriedky na sklo alebo univerzálne čistiace prostriedky alebo horľavé kvapaliny; v práčke neperte tkaniny, ktoré boli ošetrované rozpúšťadlami alebo horľavými kvapalinami.

Bielizeň nesušte príliš

Pri používaní avivážnych prípravkov a podobne sa musia dodržiavať pokyny ich výrobcu. Nesušte neoprané oblečenie.

ČISTENIE A ÚDRŽBA

Pred čistením alebo údržbou musíte spotrebič odpojiť od elektrického napájania.

Nikdy nepoužívajte čistiace zariadenie využívajúce paru.

RADY NA OCHRANU ŽIVOTNÉHO PROSTREDIA

LIKVIDÁCIA OBALOVÝCH MATERIÁLOV

Všetky obalové materiály sa môžu úplne recyklovať, ako to potvrdzuje symbol recyklácie (*). Rôzne časti obalu likvidujte zodpovedne, v úplnom súlade s platnými predpismi miestnych orgánov, ktorými sa riadi likvidácia odpadov.



LIKVIDÁCIA DOMÁCIH SPOTREBIČOV

Pri likvidácii spotrebiča je potrebné znefunkčniť ho odrezaním napájacieho kábla a odmontovaním dvierok a políc (ak sú k dispozícii), aby doň nemohli vliezť deti a nezostali uväznené vo vnútri.

Tento spotrebič je vyrobený z recyklovateľných (*) alebo znovu použiteľných materiálov. Zlikvidujte ho v súlade s miestnymi predpismi o likvidácii odpadov.



Podrobnejšie informácie o zaobchádzaní, zbere a recyklácii domácich elektrospotrebičov dostanete na miestnom úrade, v zberných surovinách alebo v obchode, kde ste spotrebič kúpili.

Tento spotrebič je označený v súlade s Európskou smernicou 2012/19/ES o likvidácii elektrických a elektronických zariadení (OEEZ). Zaistením správnej likvidácie spotrebiča napomôžete predchádzaniu potenciálnym negatívnym dopadom na životné prostredie a ľudské zdravie, ktoré by inak hrozili pri nesprávnej likvidácii spotrebiča.



Symbol (*) na spotrebiči alebo na sprievodných dokumentoch znamená, že s týmto výrobkom sa nesmie zaobchádzať ako s domácim odpadom, ale je potrebné odovzdať ho v zbernom dvore pre elektrické a elektronické zariadenia.

RADY NA ÚSPORU ELEKTRICKEJ ENERGIE

Vždy sušte celú náplň, v závislosti od druhu bielizne a programu/doby

sušenia. Podrobnejšie informácie nájdete v programovej tabuľke.

Použite najvyššiu rýchlosť odstredovania povolenú ma vašom spotrebiči, pretože mechanické odstránenie vody si vyžaduje menej energie. Pri spustení cyklu sušenia môžete ušetriť energiu.

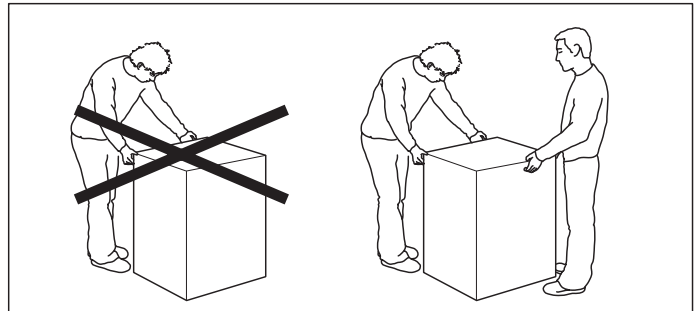
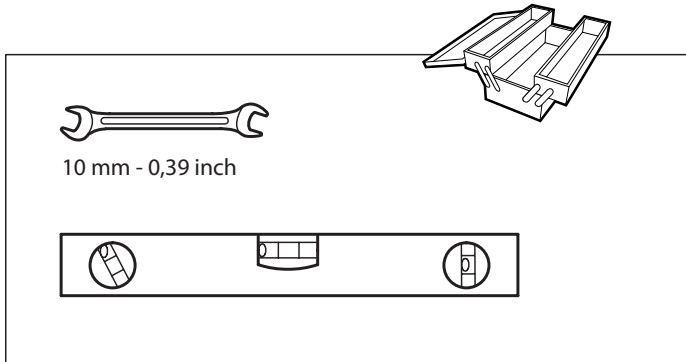
Vždy zvolte program/dobu sušenia primeranú pre náplň, aby ste dosiahli želané výsledky sušenia.

Chúlostivé Prádlo programy zvolte iba pri malých náplniach.

Napríklad pri sušení bavlny sušte náplne s funkciami Bielizeň na žehlenie a Na odloženie do skrine naraz. Začnite s programom/časom sušenia vhodnými na žehlenie, potom vyberte bielizeň, ktorá sa má žehliť, a zvyšnú bielizeň sušte pri nastavení Na odloženie do skrine.

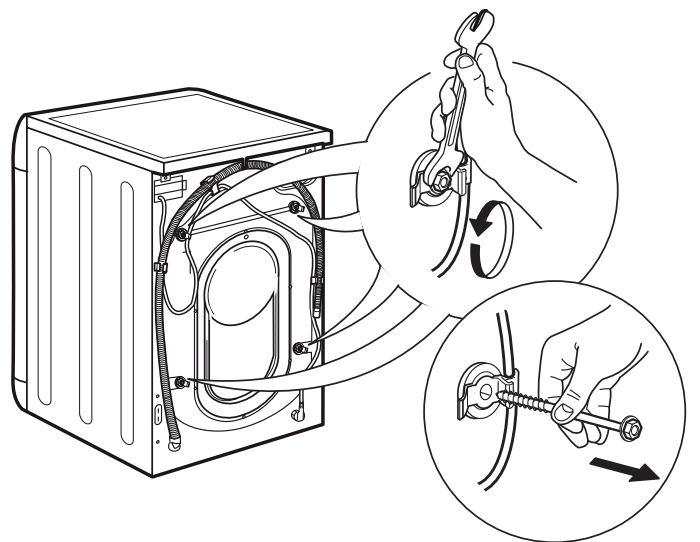
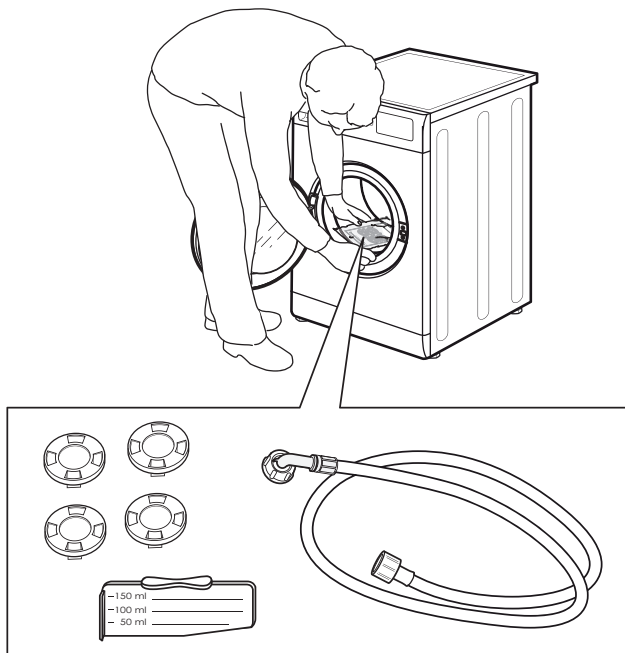
VYHLÁSENIE O ZHODE

„Tento spotrebič bol navrhnutý, vyrobený a distribuuje sa v súlade s bezpečnostnými požiadavkami európskych smerníc:
-2006/95/ES smernica o nízkom napätí
-2004/108/ES smernica o elektromagnetickej kompatibilite“.

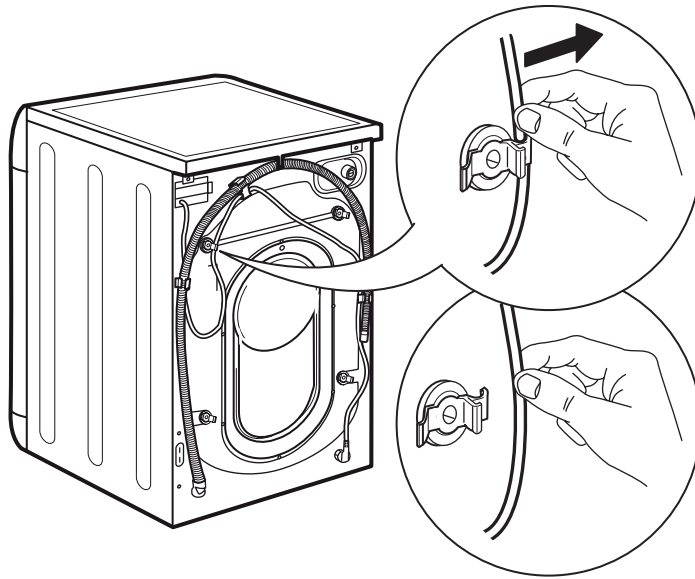


1.

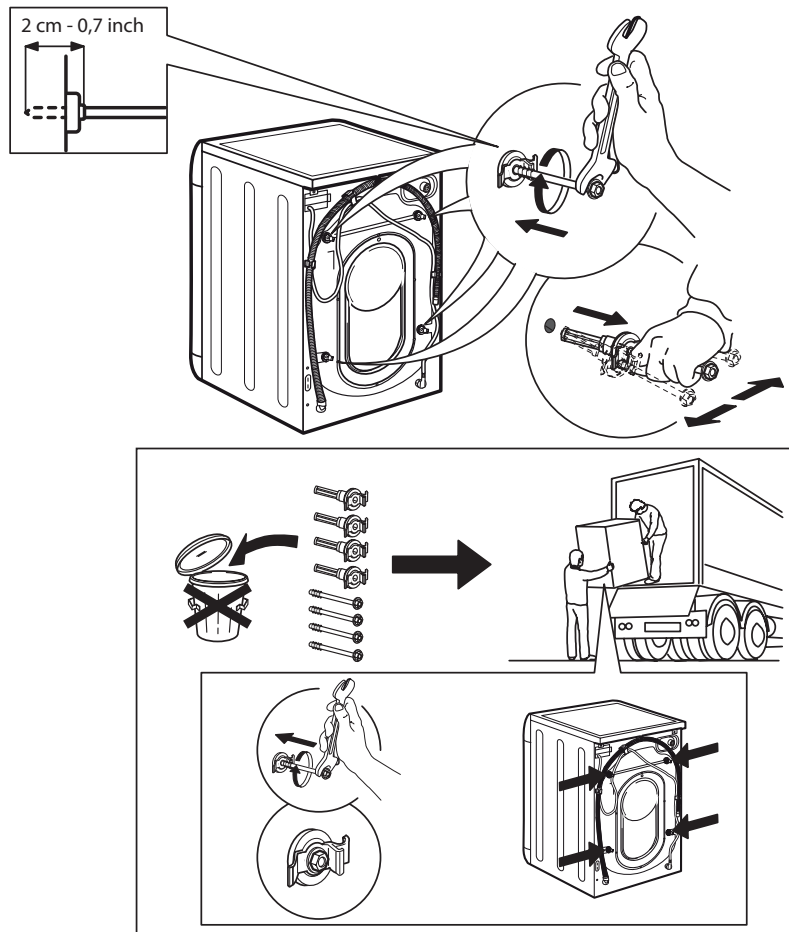
2.



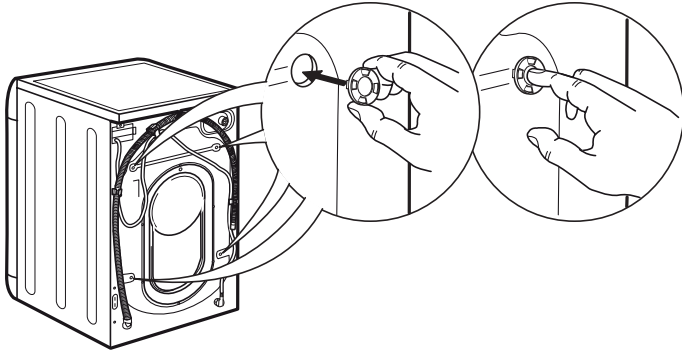
3.



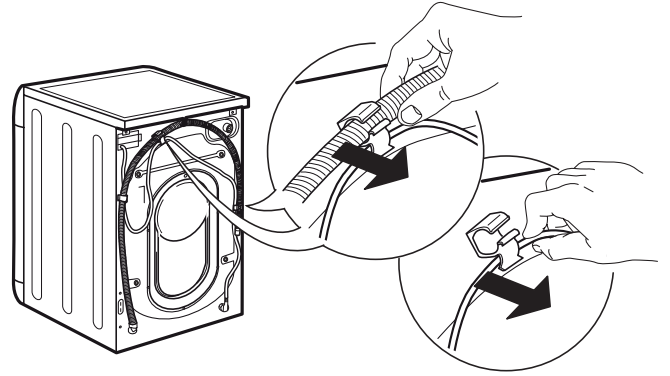
4.



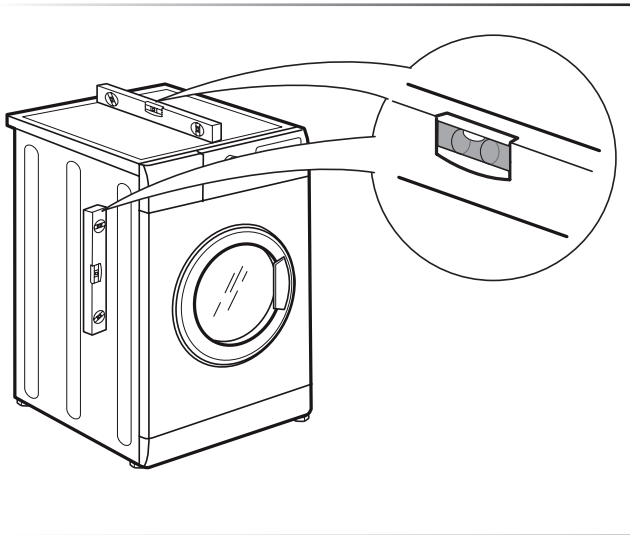
5.



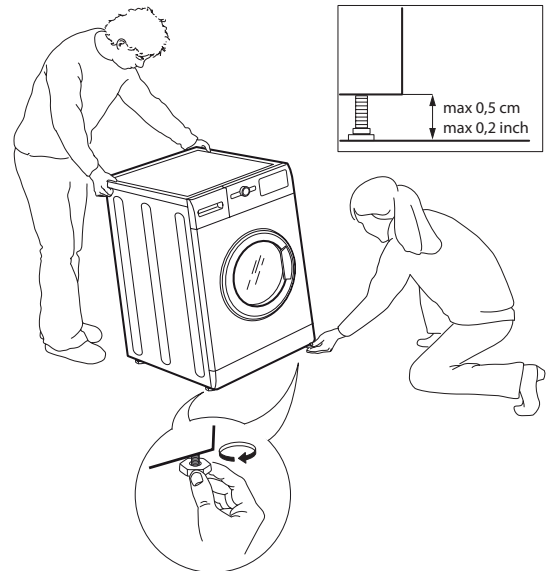
6.



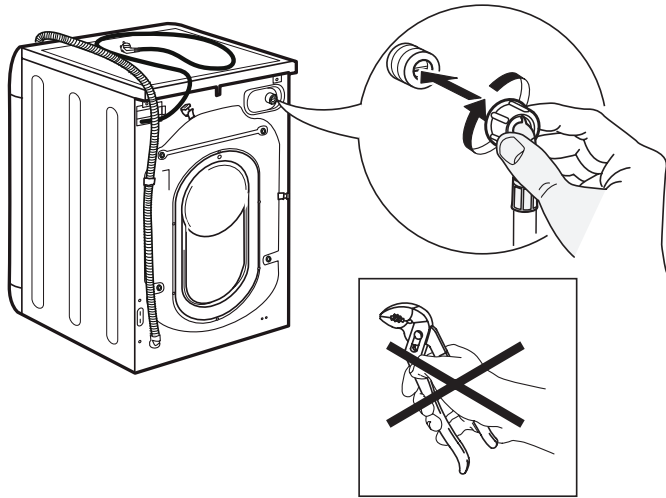
7.



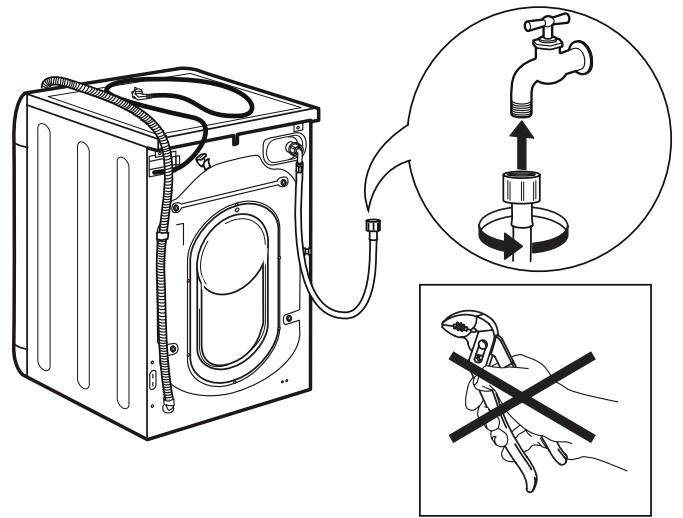
8.



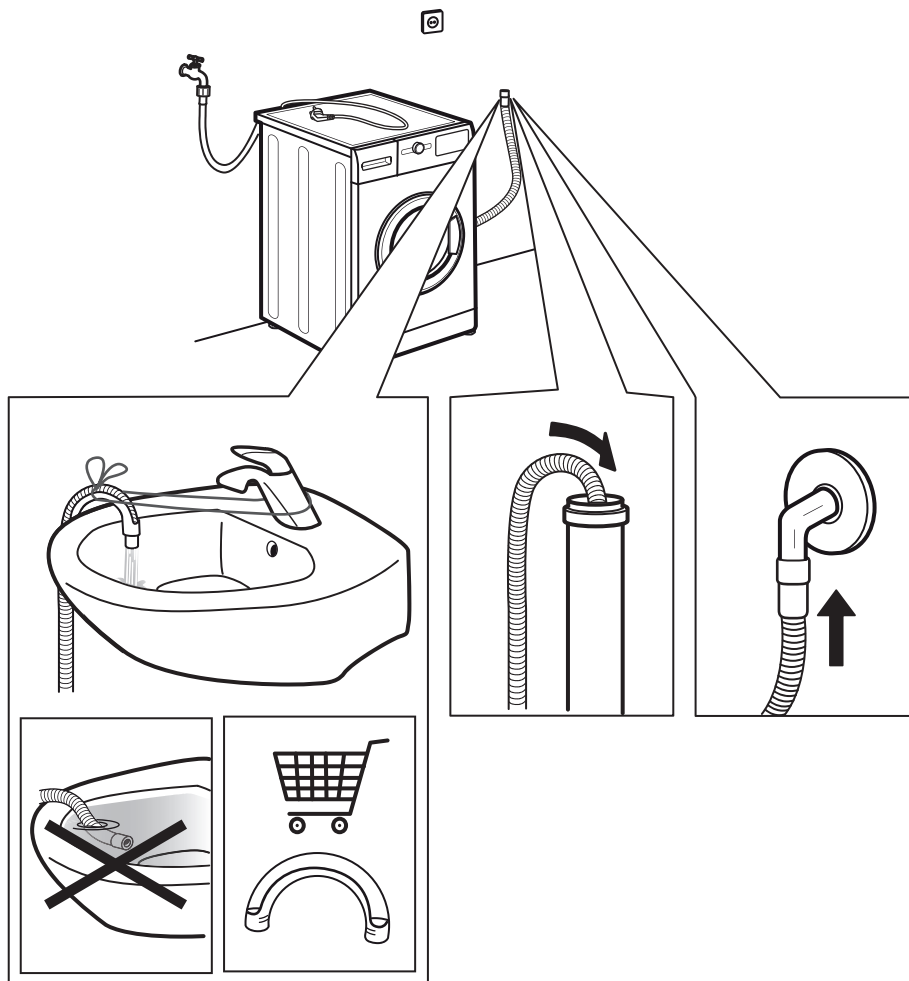
9.



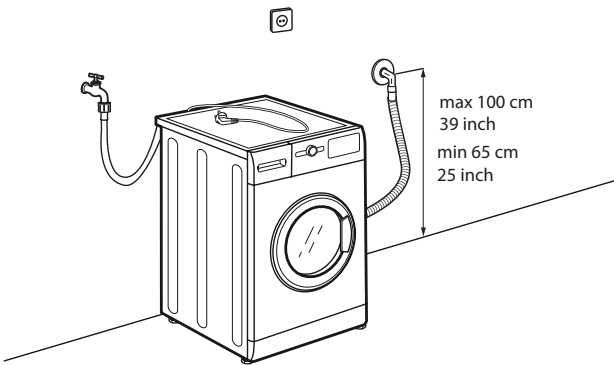
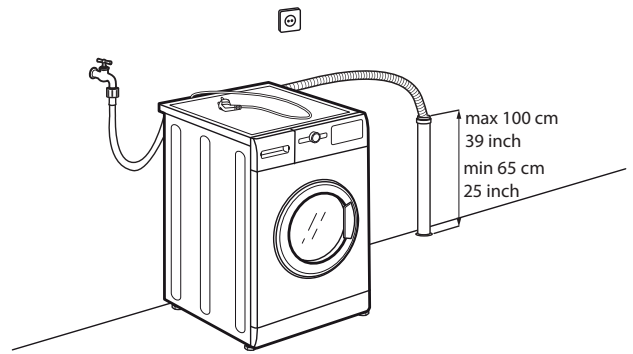
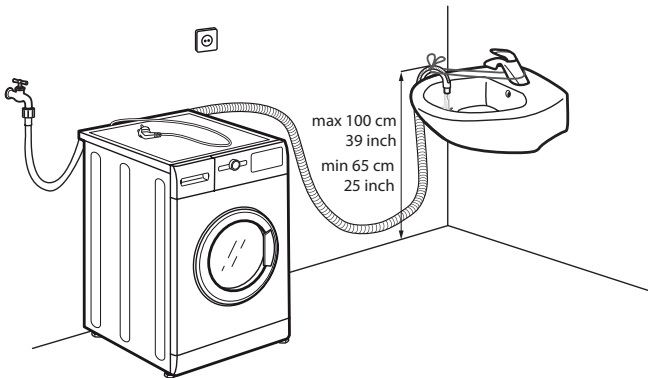
10.



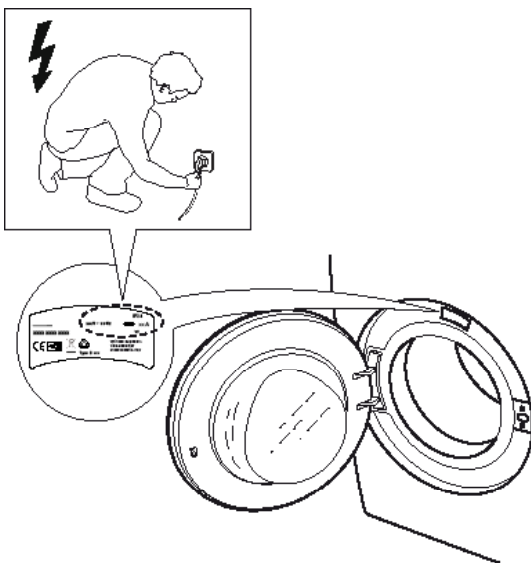
11.



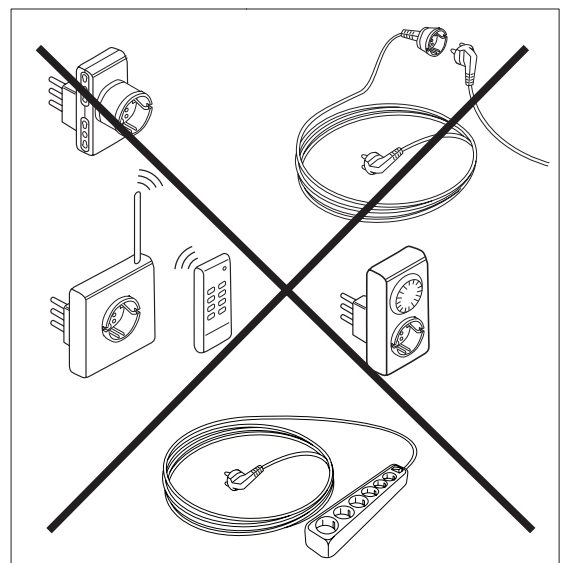
12.



13.



14.



Whirlpool® is a registered trademark of Whirlpool, USA.

