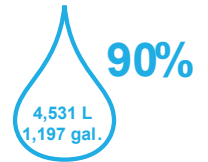
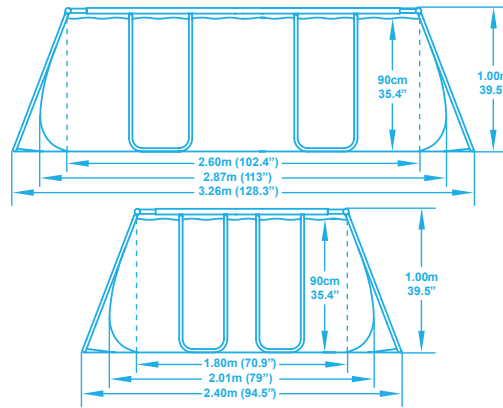




ITEM • Article • Artículo • Artikel • Artikel • Prodotto

56409
 287 x 201 x 100cm
 113" x 79" x 39.5"
 POWER STEEL™ FRAME
 6942138932386



FEATURES • Caractéristiques • Características • Eigenschaften • Kenmerken • Caratteristiche

20'
 SETUP TIME
 Temps de montage
 Tiempo de montaje
 Montagezeit
 Montagetijd
 Tempo di montaggio

PVC/TRITECH™

32mm
 Ø 1.25

INCLUDES • Inclus • Incluye • Inhalt • Bevat • Include

1
 CARTRIDGE
 Cartouche
 Cartucho
 Kartusche
 Filter
 Cartuccia
 58093

LADDER
 Échelle
 Escalerilla
 Sicherheitsleiter
 Ladder
 Scaletta
 58330

FILTRATION SYSTEM • Système de filtrage • Sistema de filtración • Filtersystem • Filtersysteem • Sistema di filtraggio

FILTER PUMP 58381 1.249 L/h - 330gal/h
 Pompe de filtration 58381 1.249 L/h
 Bomba de filtrado 58381 1.249 L/h
 Filterpumpe 58381 1.249 L/h
 Filterpomp 58381 1.249 L/h
 Filtro a cartuccia 58381 1.249 L/h

VOLTAGE
 Tension
 Tensión
 Spannung
 Voltage
 Tensione
 220-240V
 50HZ