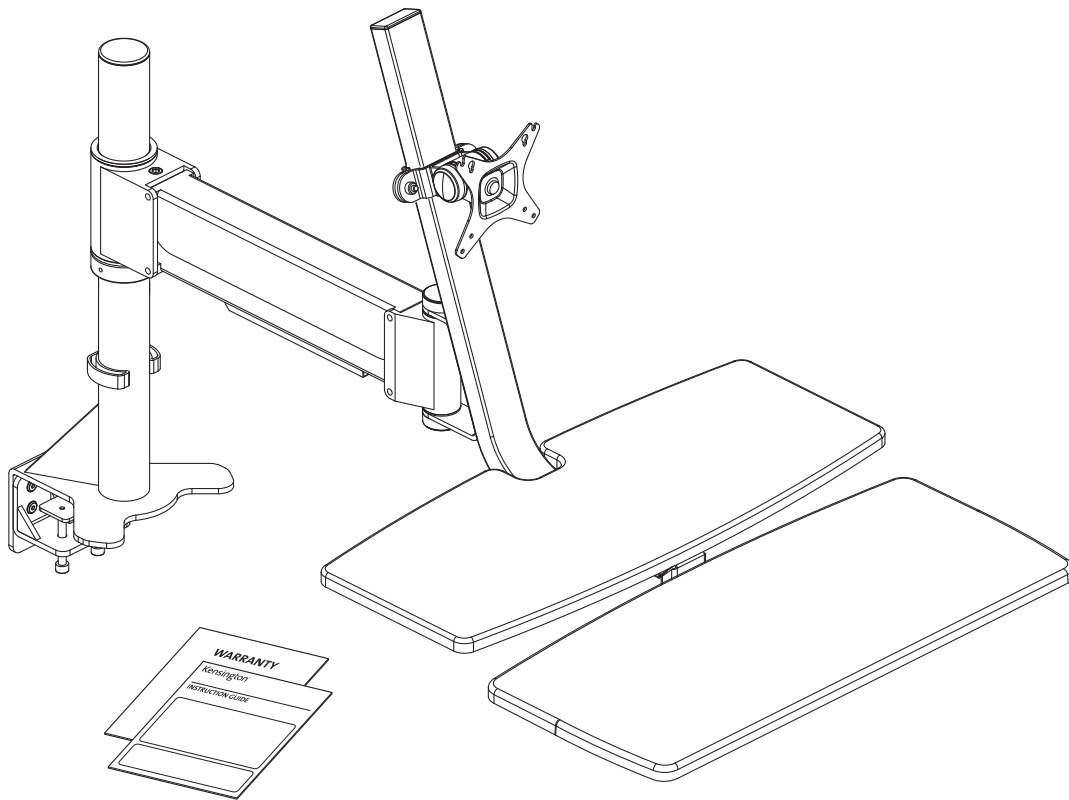


Kensington®

SmartFit® Sit/Stand Workstation

INSTRUCTION GUIDE
GUIDE D'INSTRUCTIONS
BEDIENUNGSANLEITUNG
HANDLEIDING
ISTRUZIONI
MANUAL DE INSTRUCCIONES

HASZNÁLATI ÚTMUTATÓ
PŘÍRUČKA S POKYNY
INSTRUKCJA OBSŁUGI
РУКОВОДСТВО ПОЛЬЗОВАТЕЛЯ
MANUAL DE INSTRUÇÕES



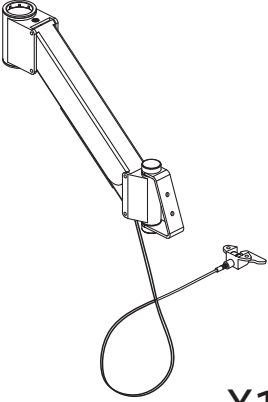
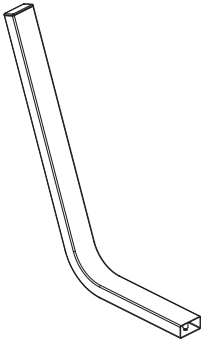
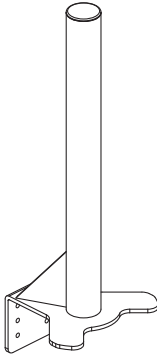
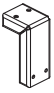
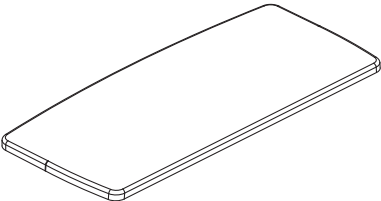
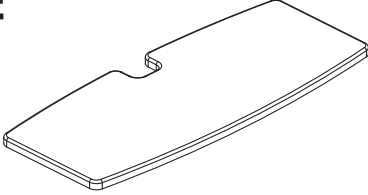
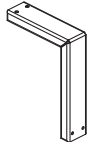
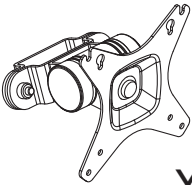
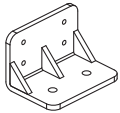
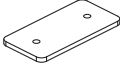


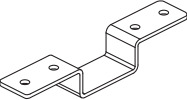

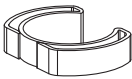
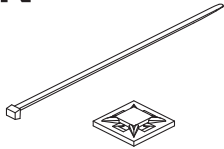






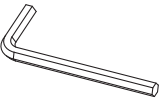




Register Now!
Enregistrer maintenant !
Jetzt registrieren!
Nu registreren

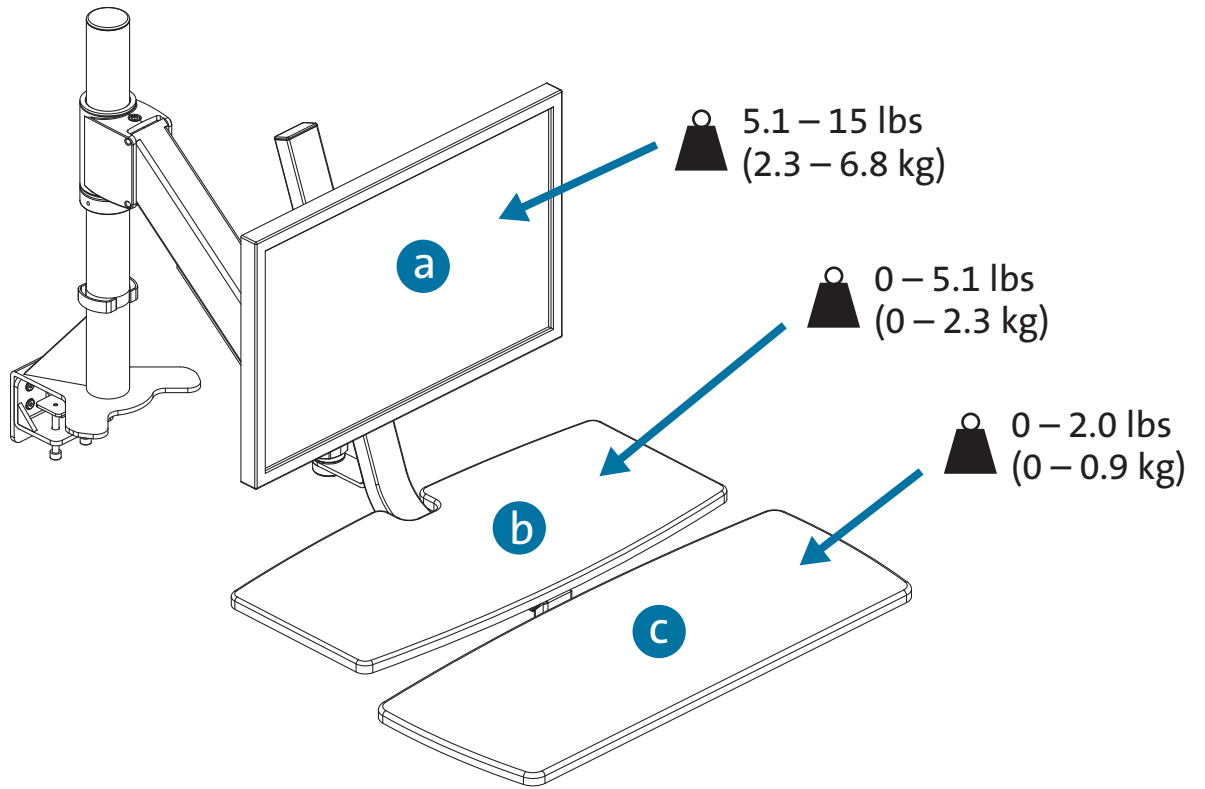
Registrar ahora
Registra adesso
Regisztráljon most!
Zaregistrujte se nyní!

Zarejestruj się!
Зарегістрироваться!
Registe-se agora!

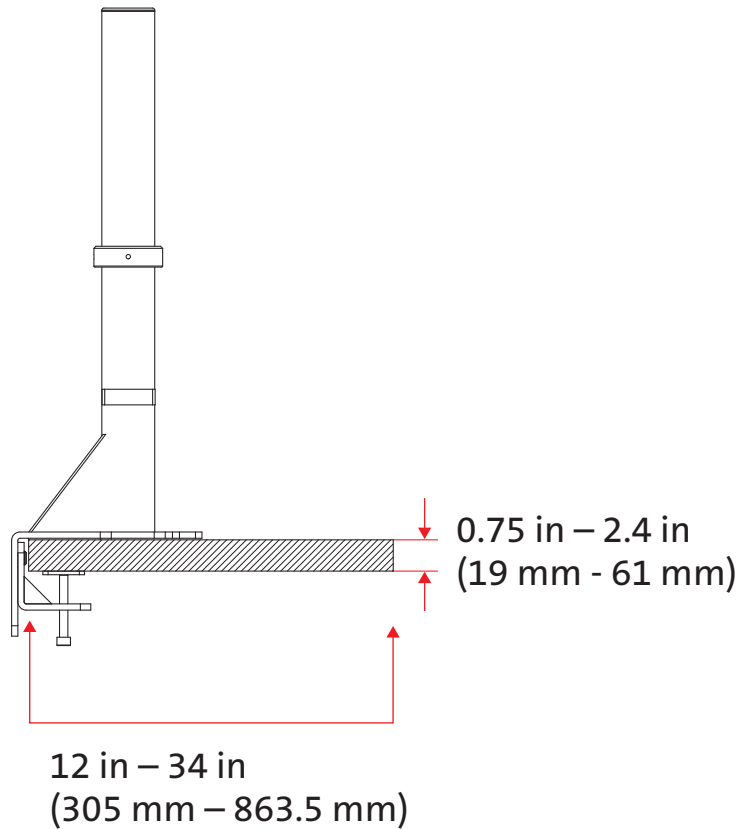
register.kensington.com



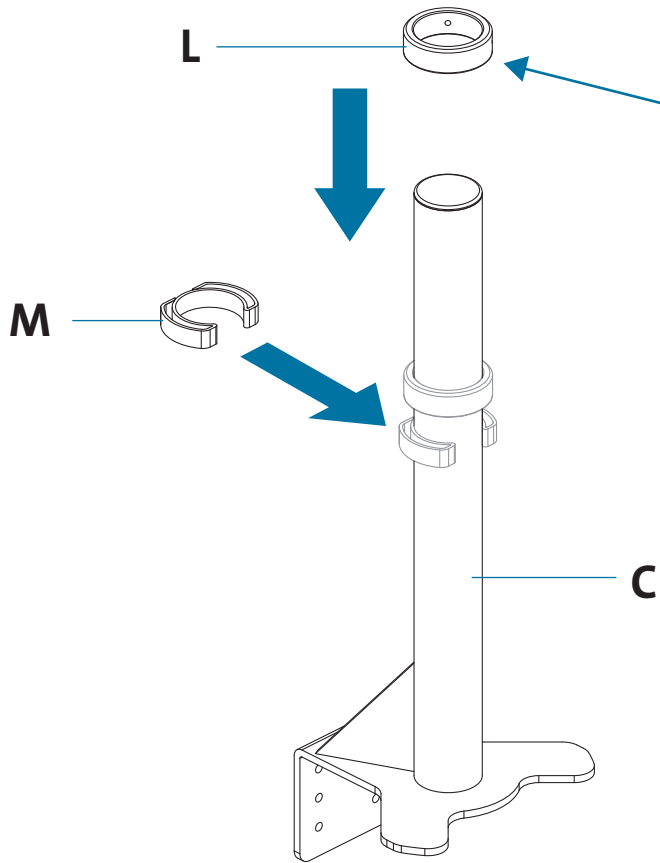
A  X1	B  X1	C  X1	F  X1	
D  X1		E  X1		G  X1
I  X1	J1  X1	J2  X1	J3  X1	J4  M8*70.5 X2
K  X2	L  X1	M  X1	N  X4	O  M6*35 X2
P  M8*13 X2	Q  M7*M13 X2	R  M6*12 X4	S  M6*12 X18	T  M4*12 X4
U  M6*95 X1	V  M4*55 X1	W  M3*56 X1	X  M2.5*54 X1	Y  X2



a + b + c ≤ 22.1 lbs (10 kg)

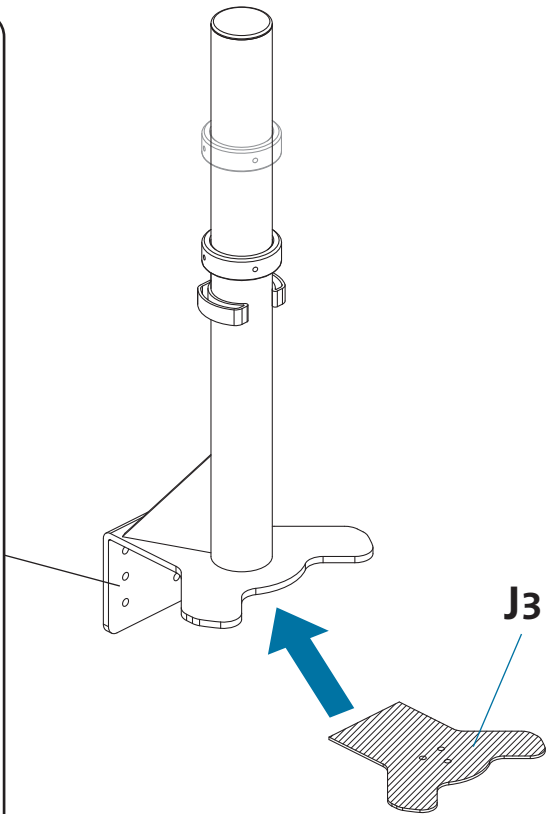
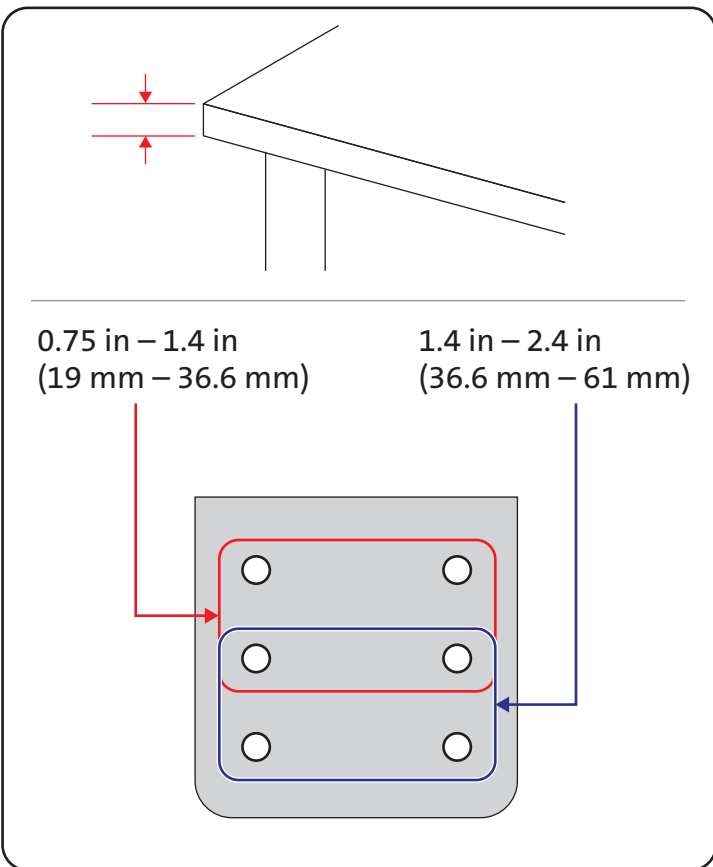


1

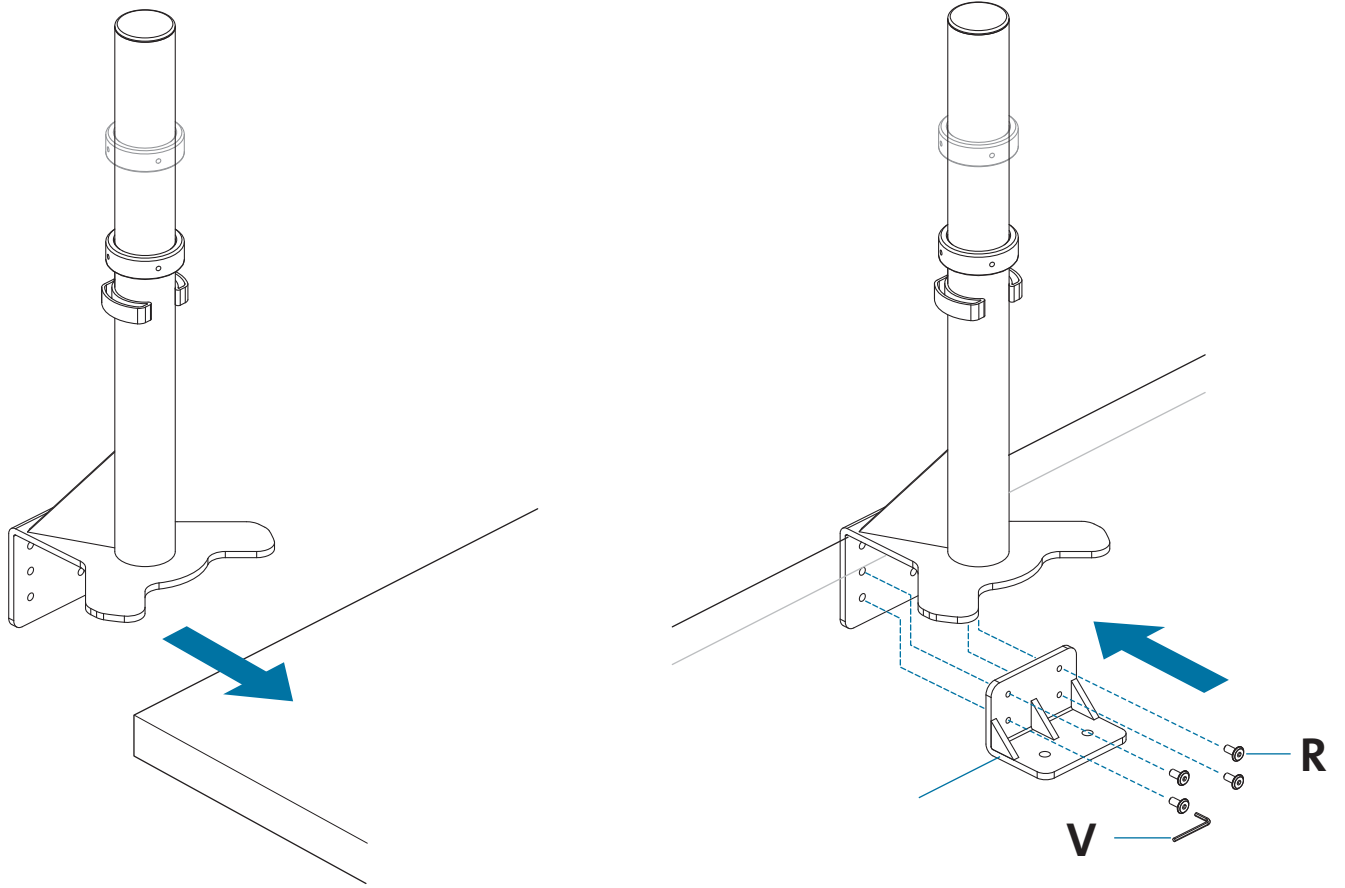


Do not tighten /
Ne pas serrer /
Nicht festziehen /
Niet aanhalen /
Non serrare /
No apretar /
Ne húzza meg /
Neutahovat /
Nie dokręcać /
Не затягивайте /
Não apertar /

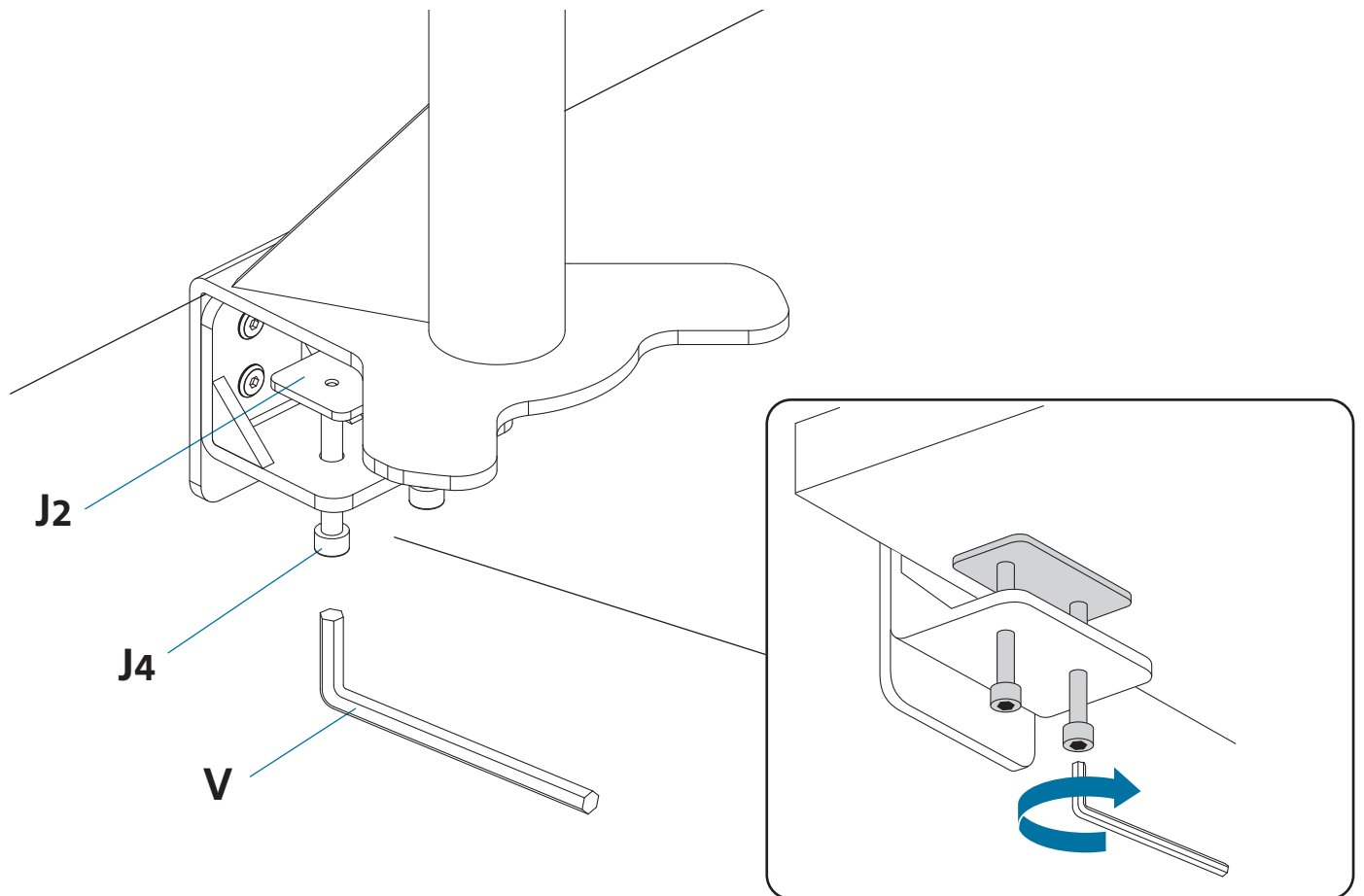
2



3

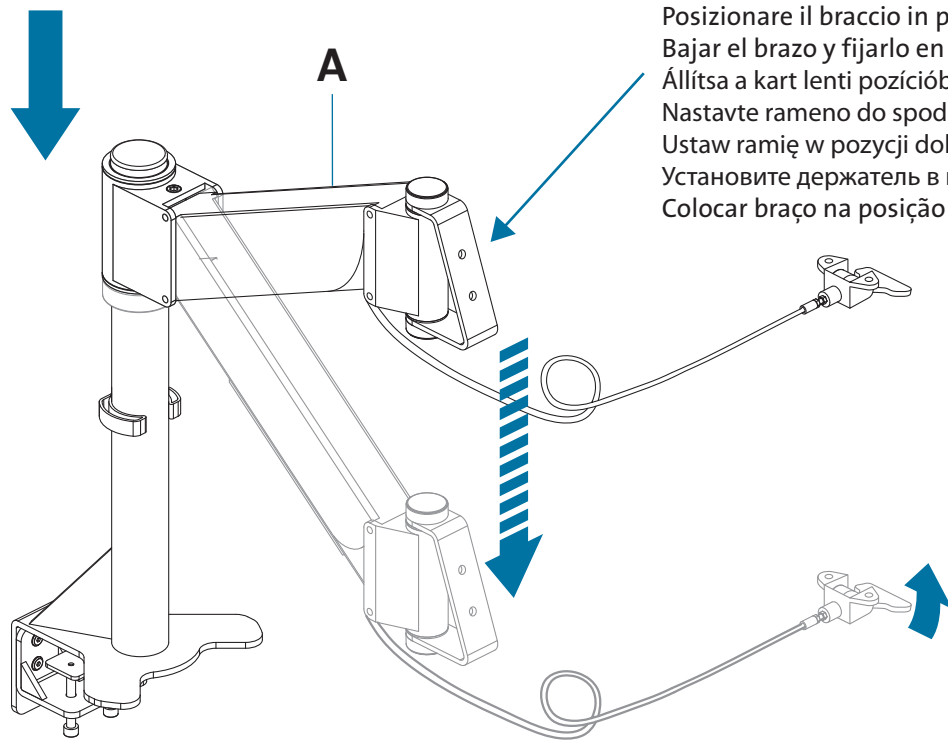


4

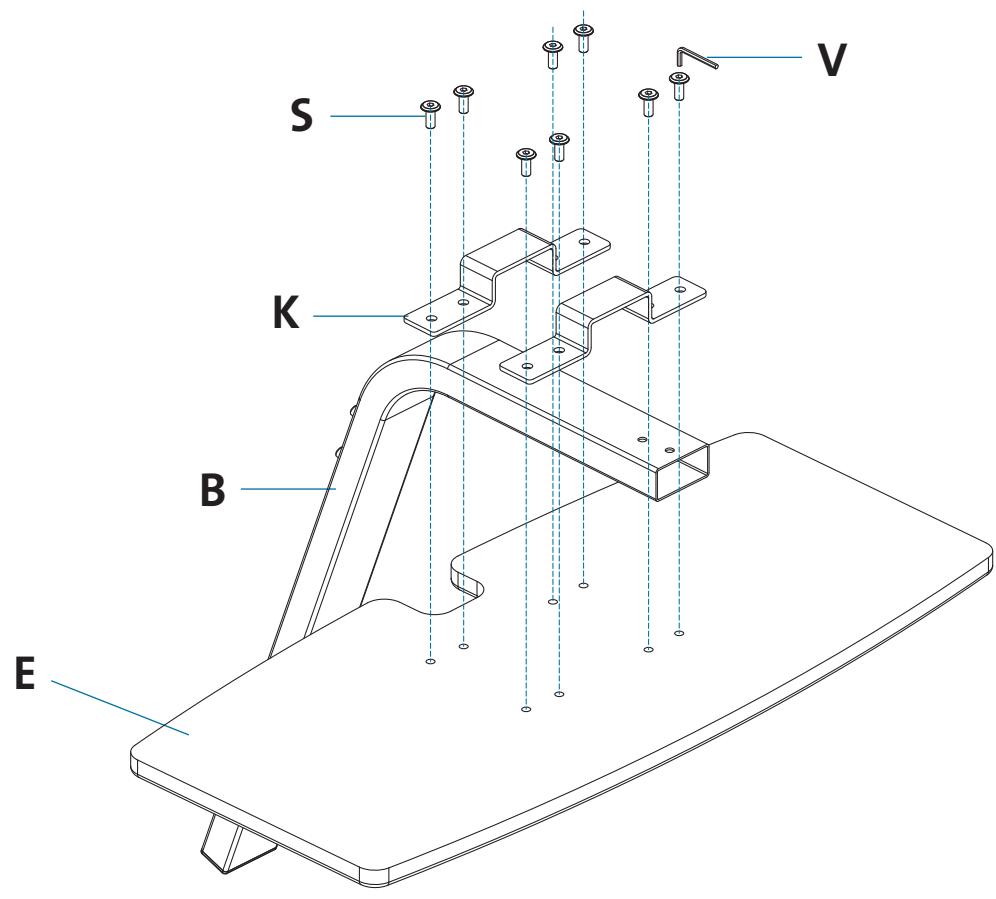


5

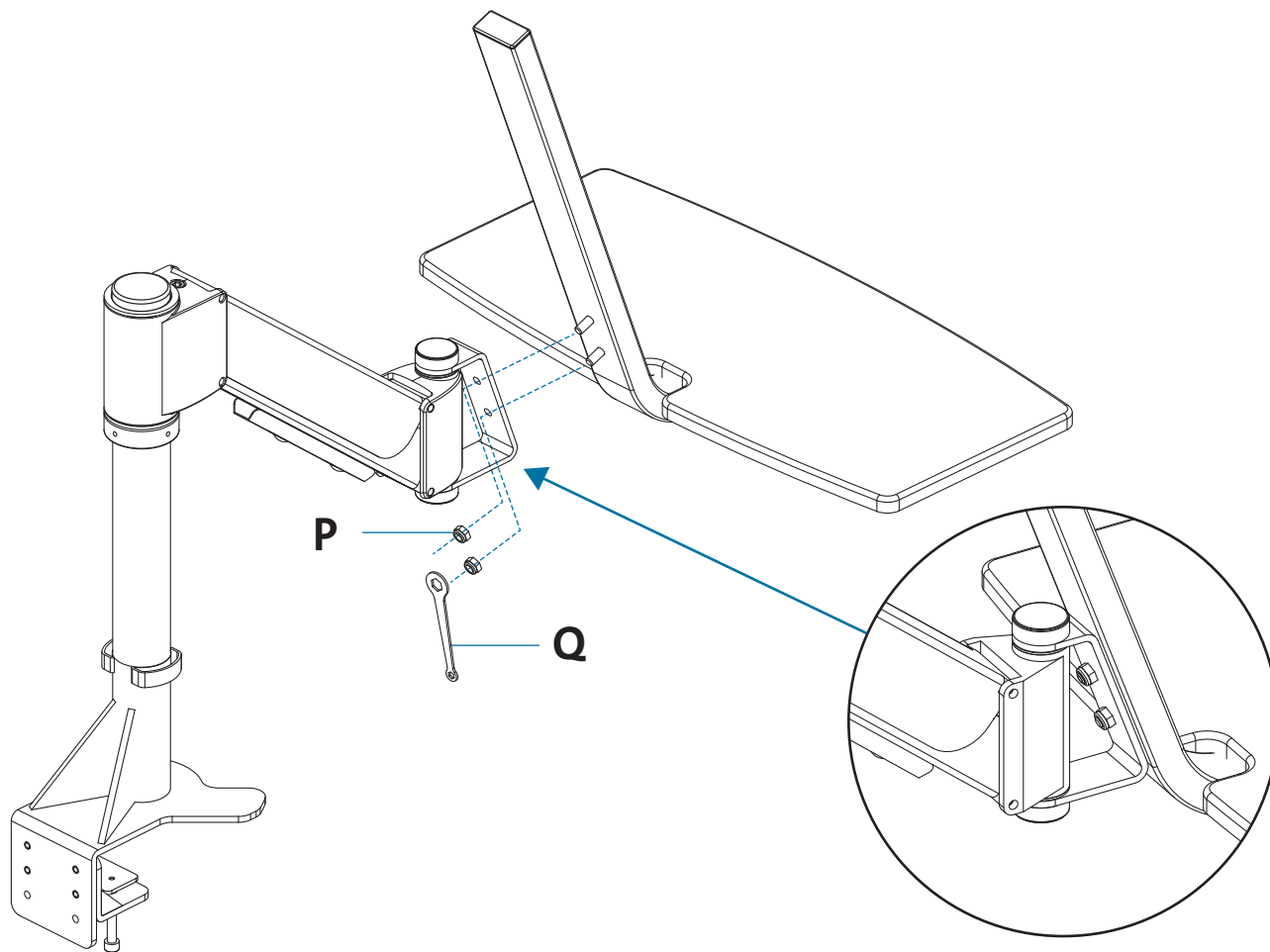
Set arm to down position /
Régler le bras sur la position basse /
Arm nach unten absenken /
Zet de arm op de omlaag-positie /
Posizionare il braccio in posizione abbassata /
Bajar el brazo y fijarlo en esta posición /
Állítsa a kart lenti pozícióba /
Nastavte rameno do spodní polohy /
Ustaw ramię w pozycji dolnej /
Установите держатель в нижнее положение /
Colocar braço na posição inferior



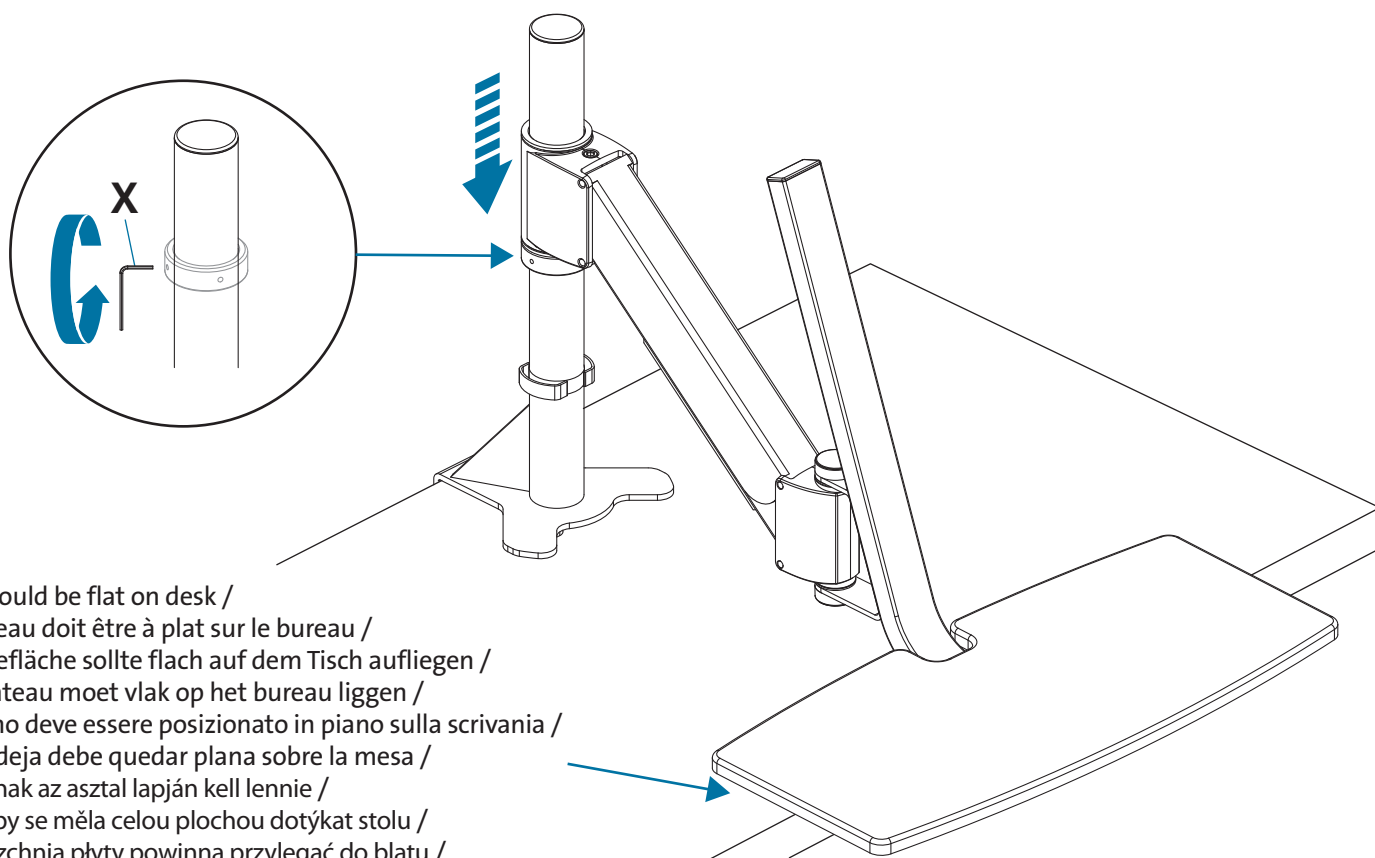
6



7

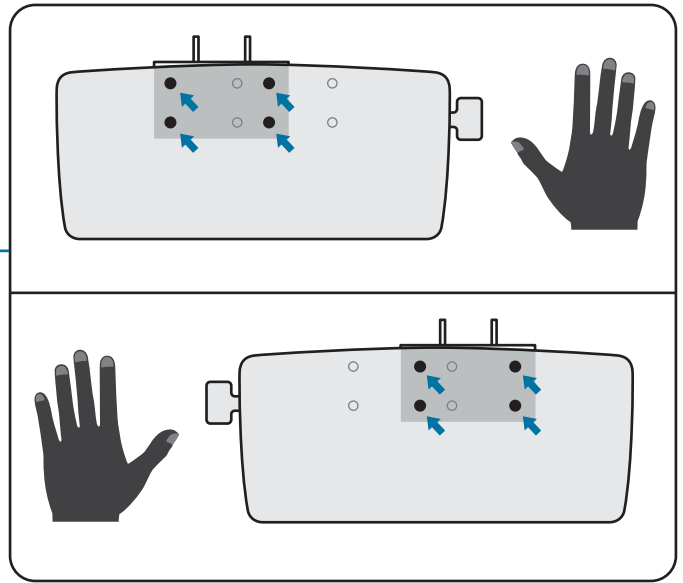
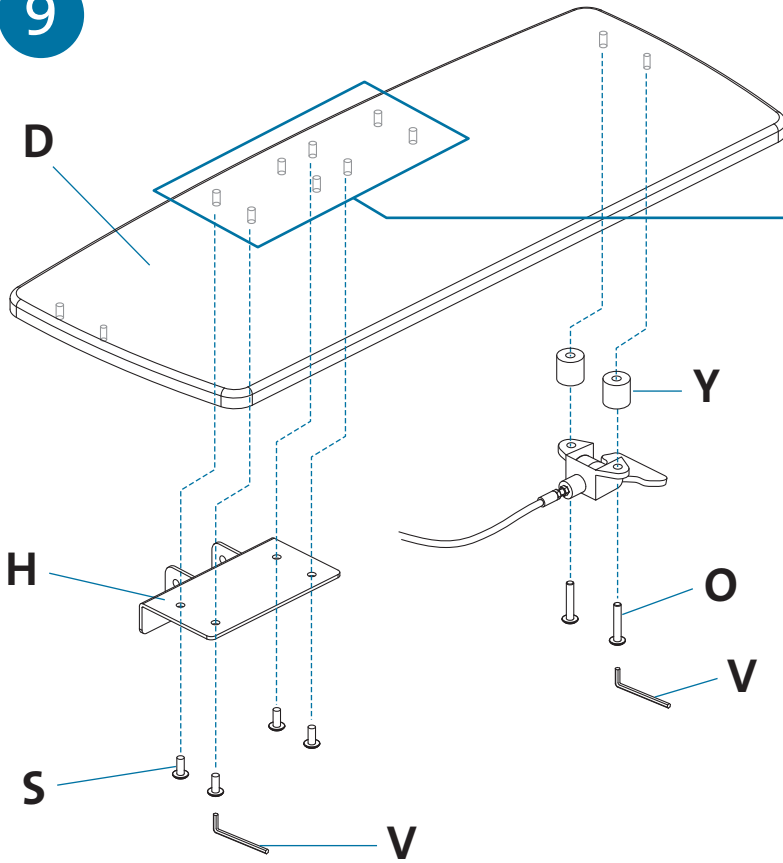


8

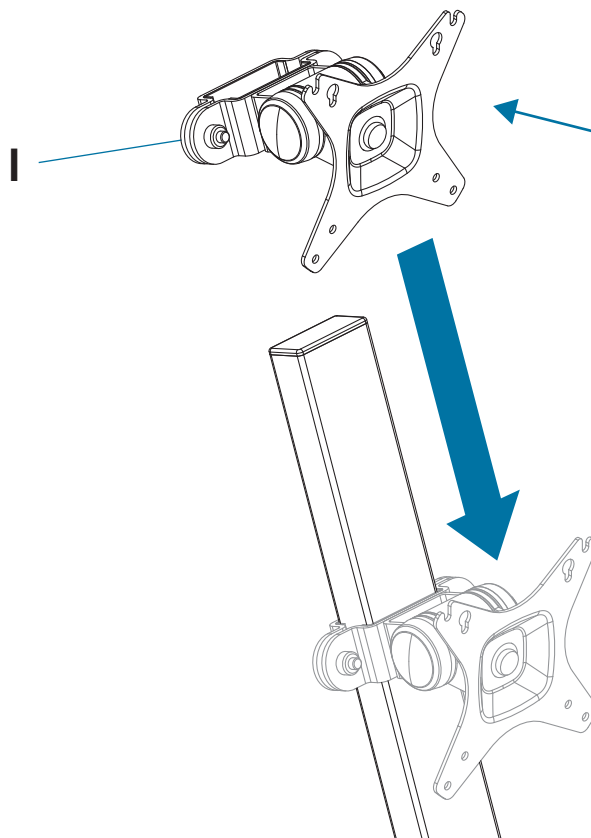


Tray should be flat on desk /
Le plateau doit être à plat sur le bureau /
Auflagefläche sollte flach auf dem Tisch aufliegen /
Het plateau moet vlak op het bureau liggen /
Il ripiano deve essere posizionato in piano sulla scrivania /
La bandeja debe quedar plana sobre la mesa /
A tálcának az asztal lapján kell lennie /
Deska by se měla celou plochou dotýkat stolu /
Powierzchnia płyty powinna przylegać do blatu /
Лоток должен ровно лежать на рабочем столе /
O tabuleiro deve estar pousado na horizontal sobre a mesa

9



10

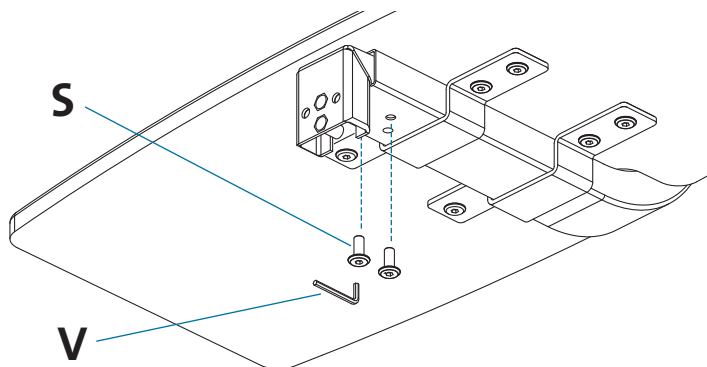
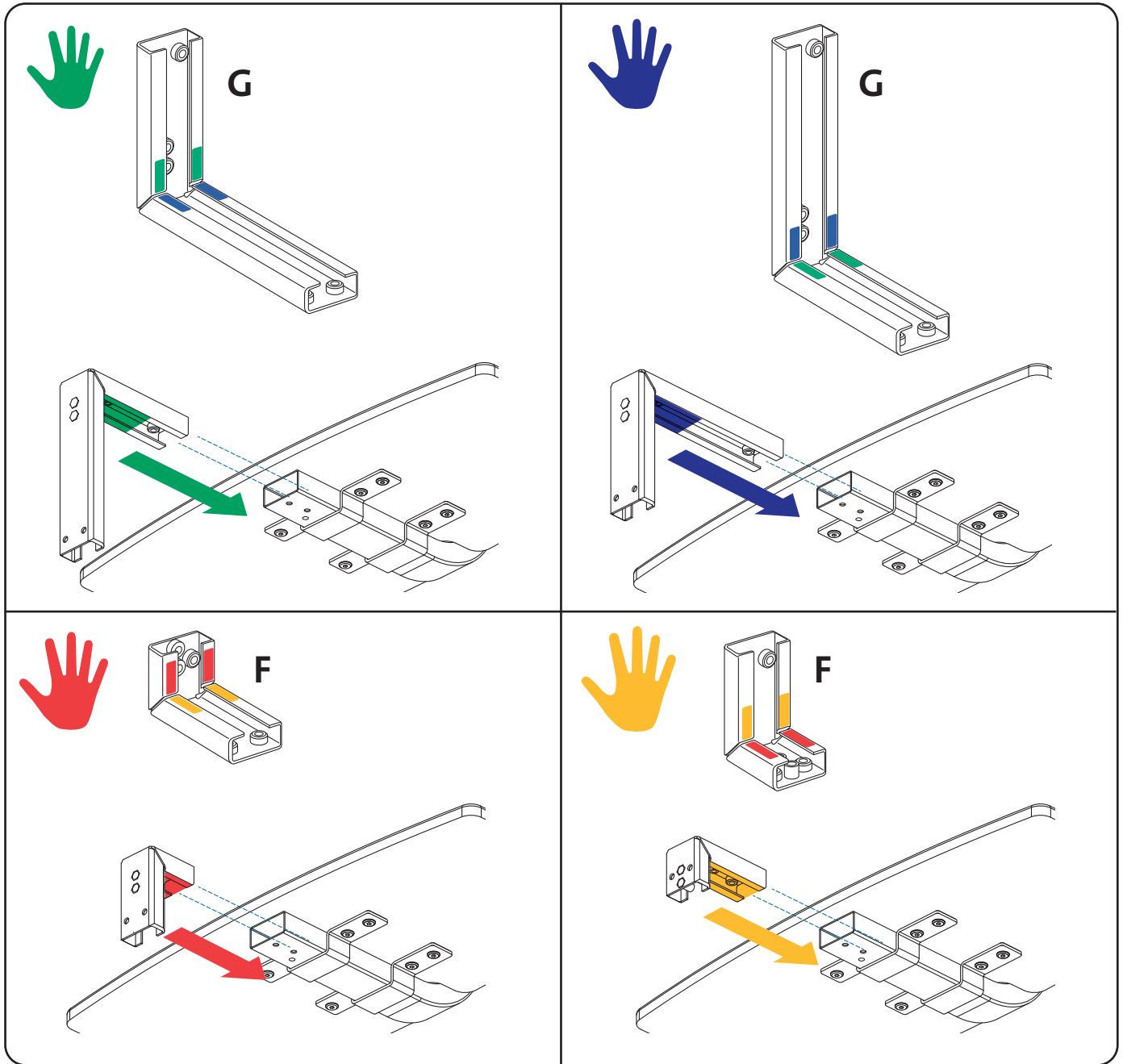


Do not tighten /
 Ne pas serrer /
 Nicht festziehen /
 Niet aanhalen /
 Non serrare /
 No apretar /
 Ne húzza meg /
 Neutahovat /
 Nie dokręcać /
 Не затягивайте /
 Não apertar /

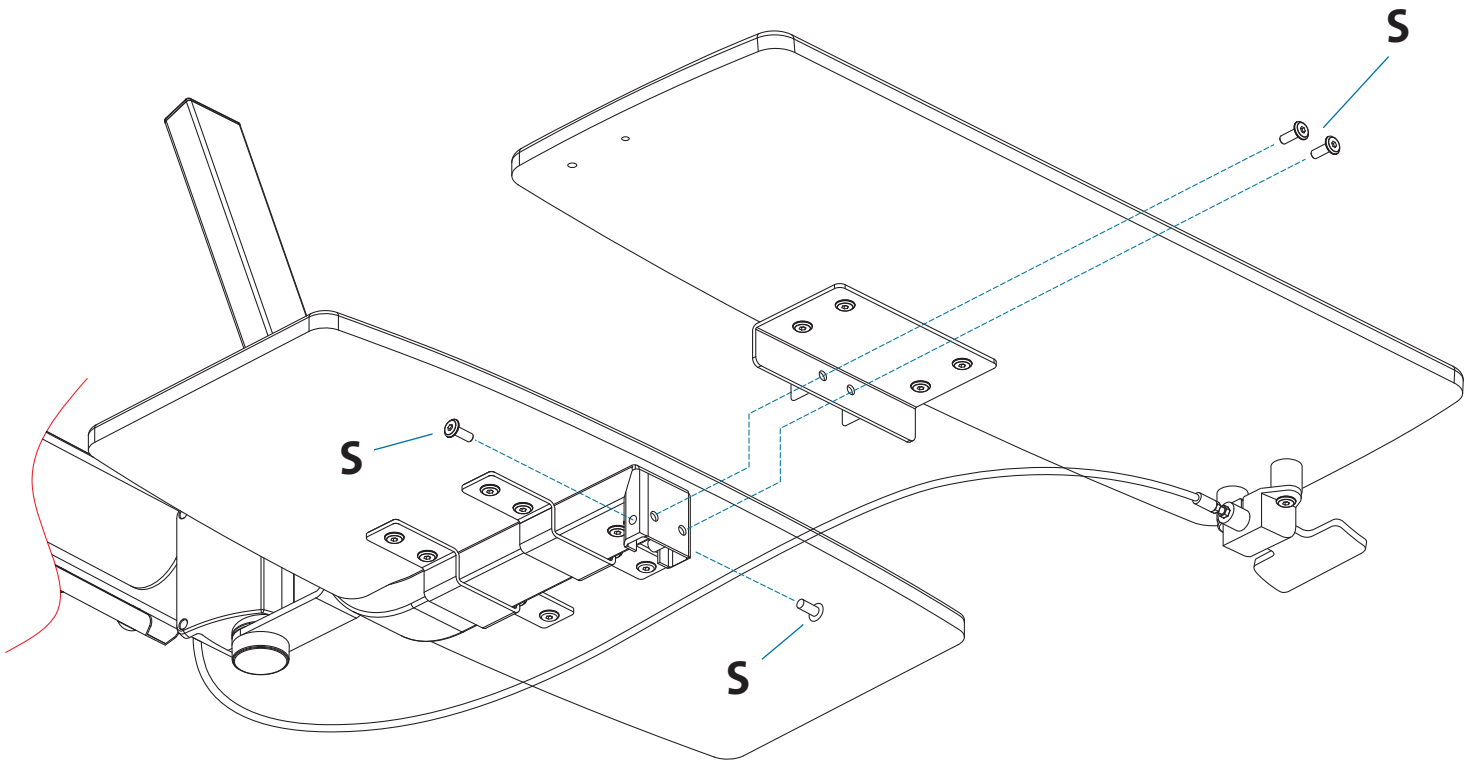
11

1



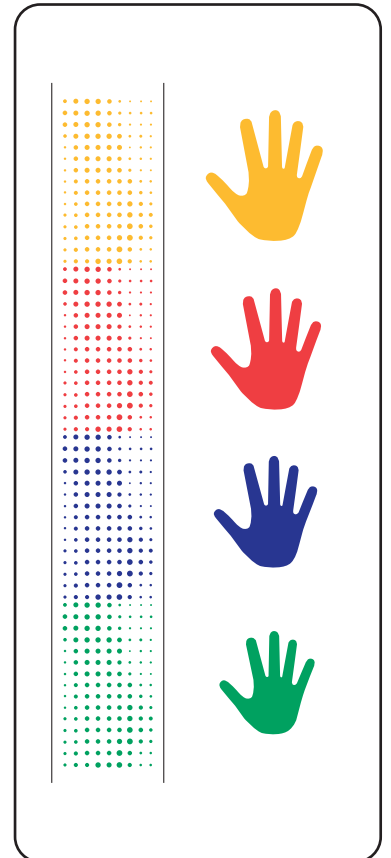
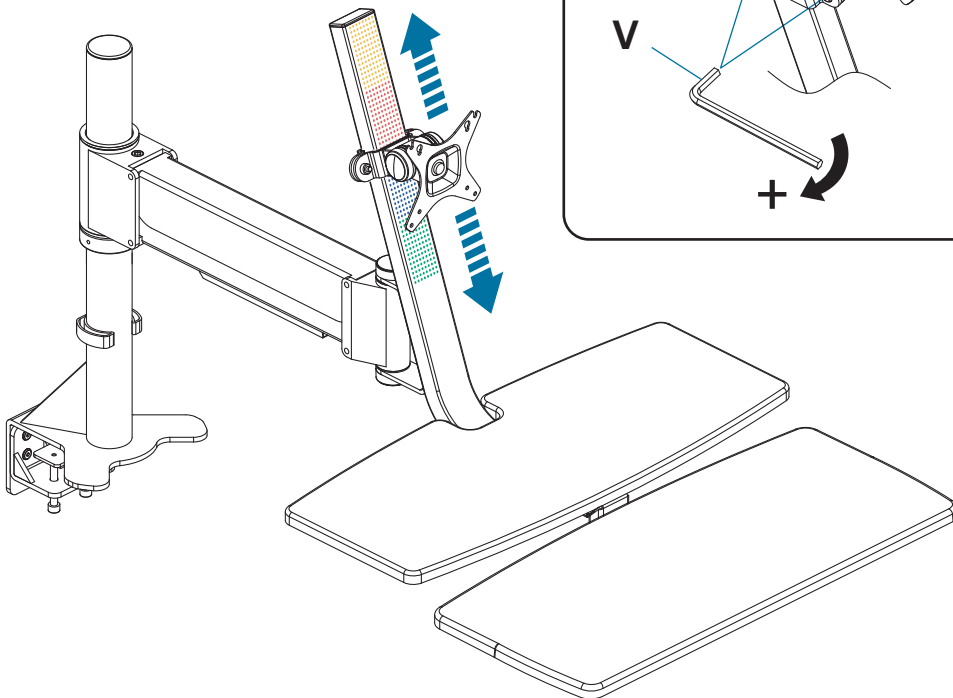
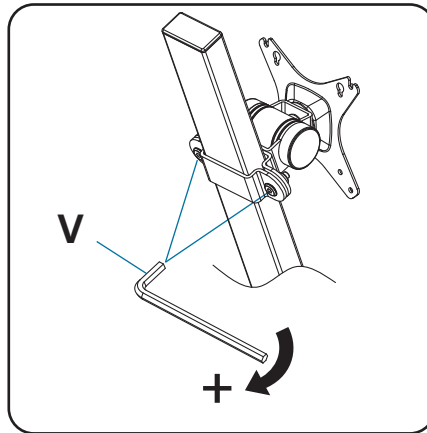


13

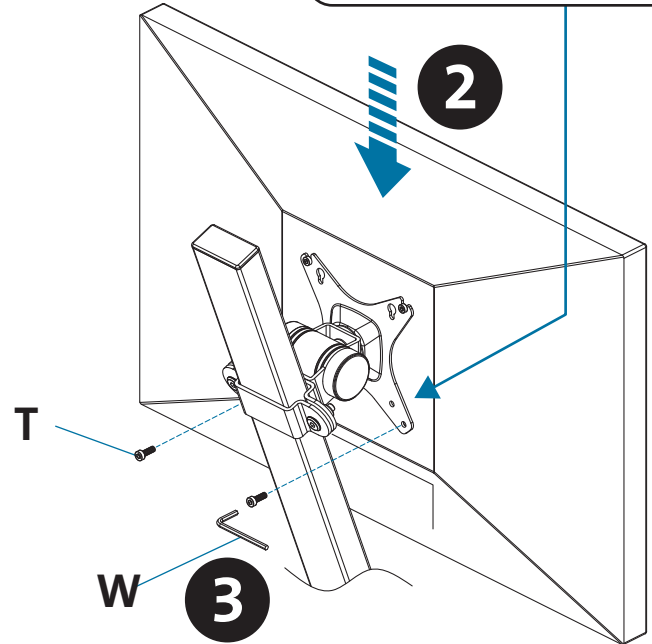
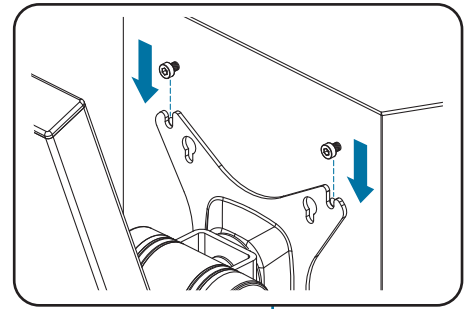
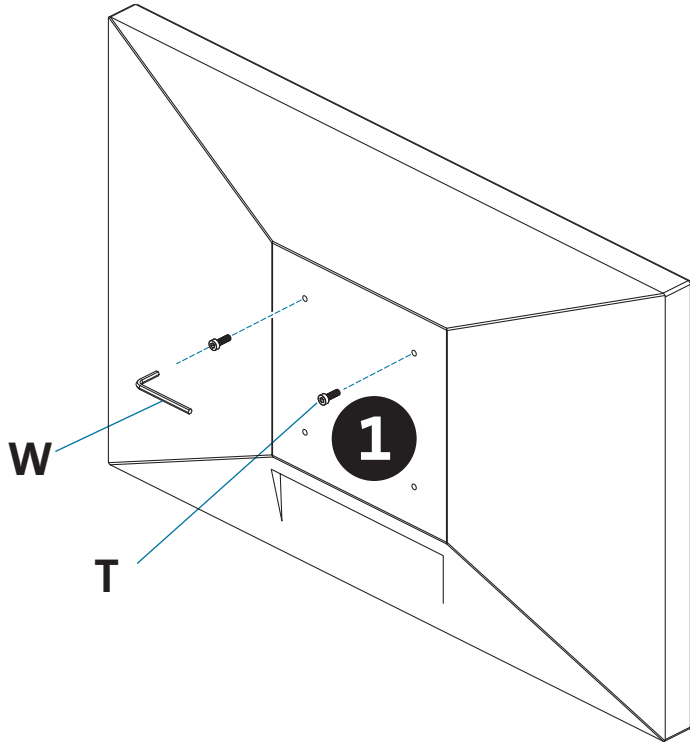


14

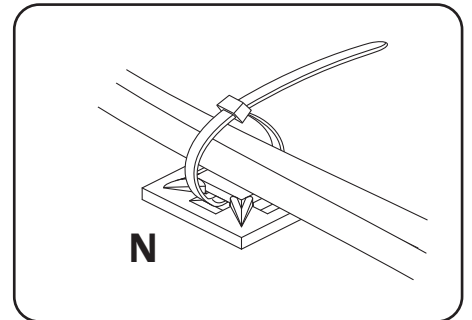
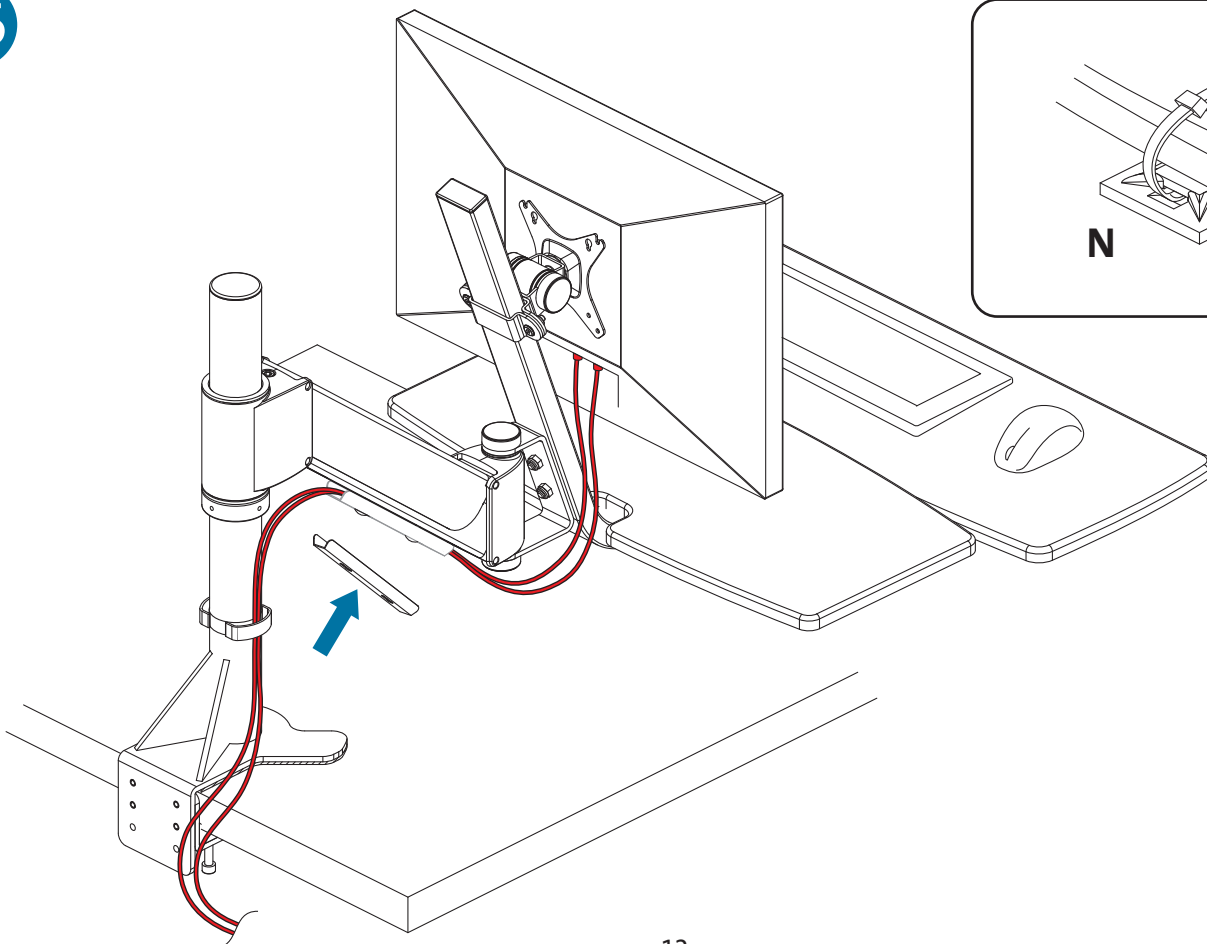
2

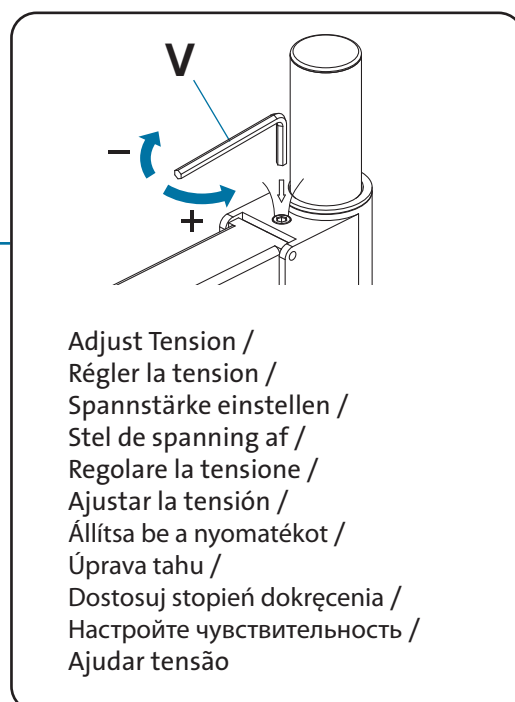
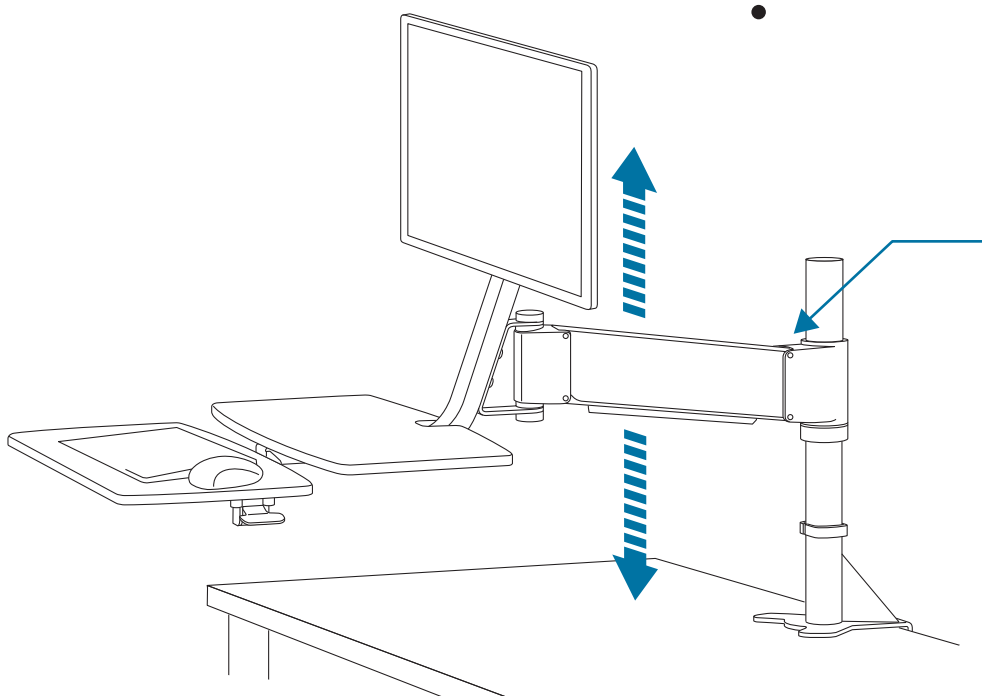
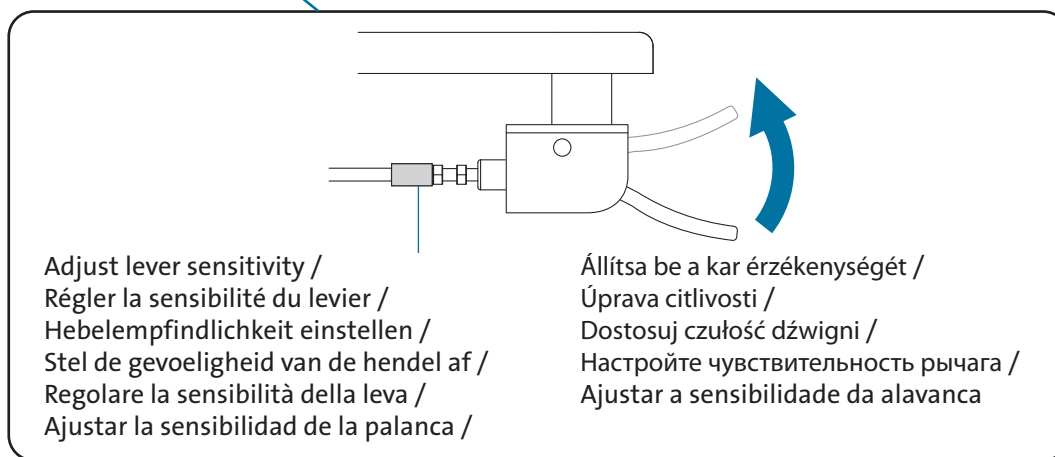
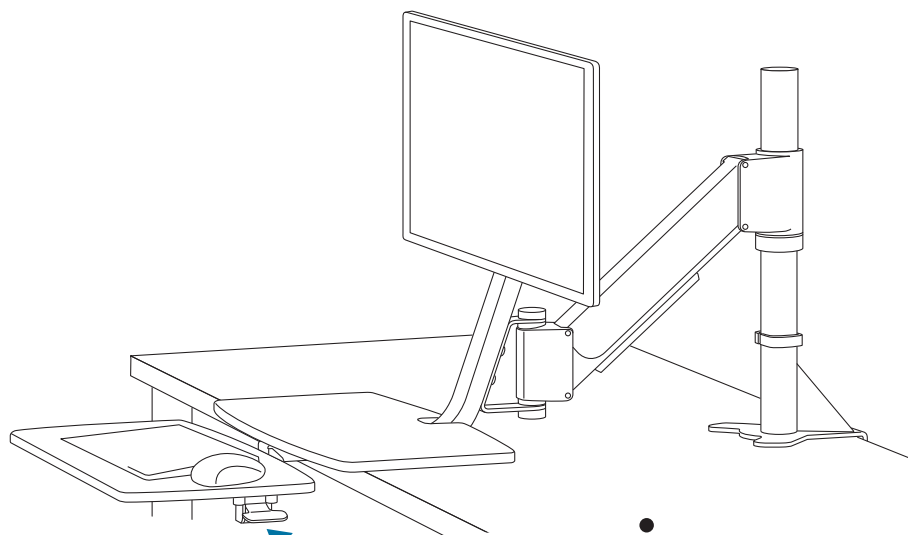


15



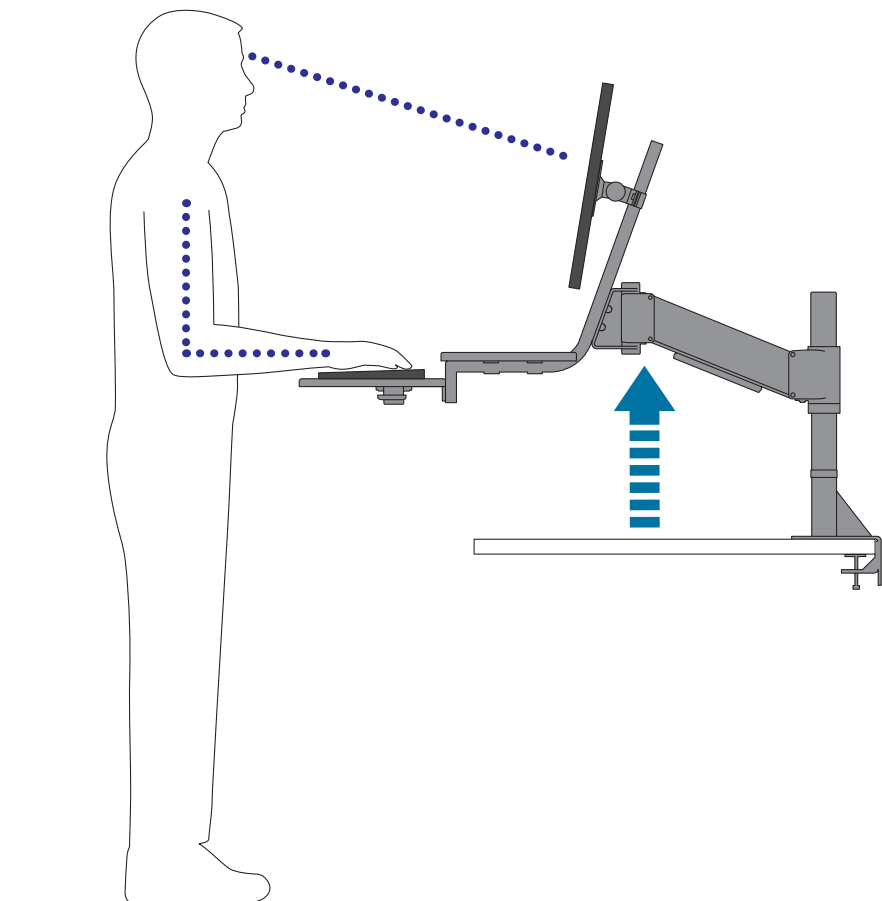
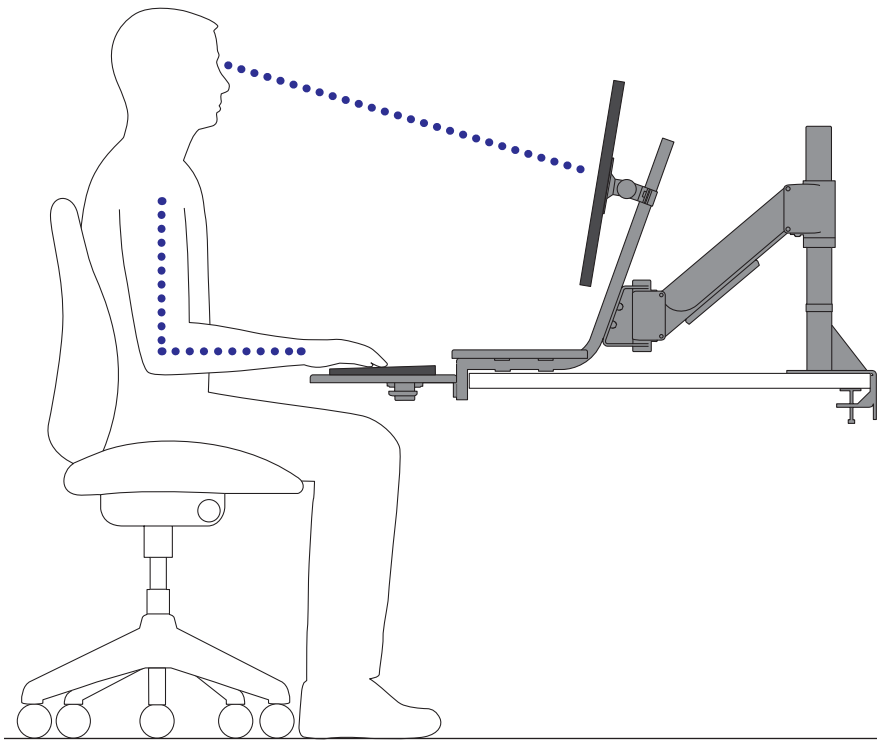
16



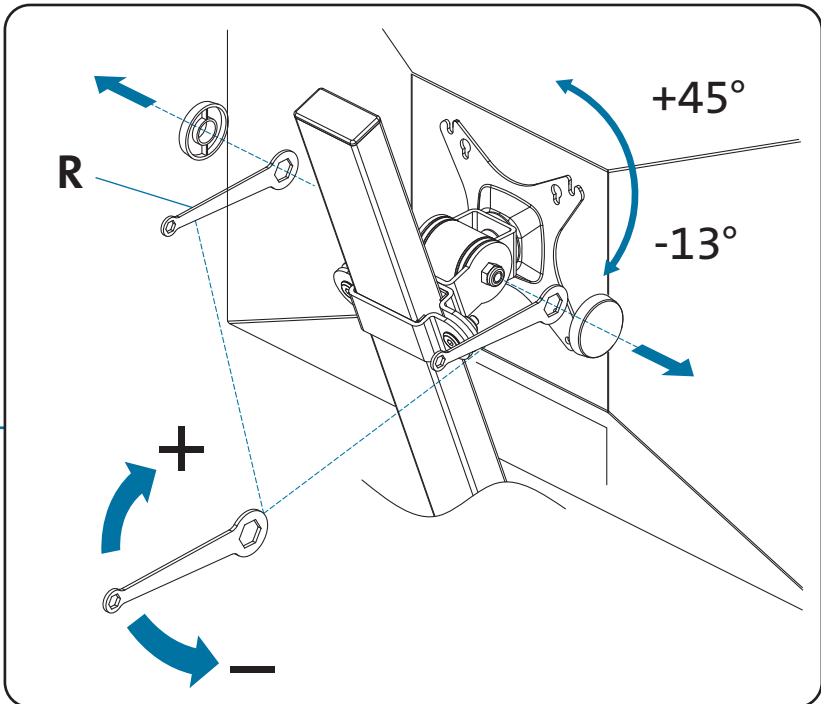
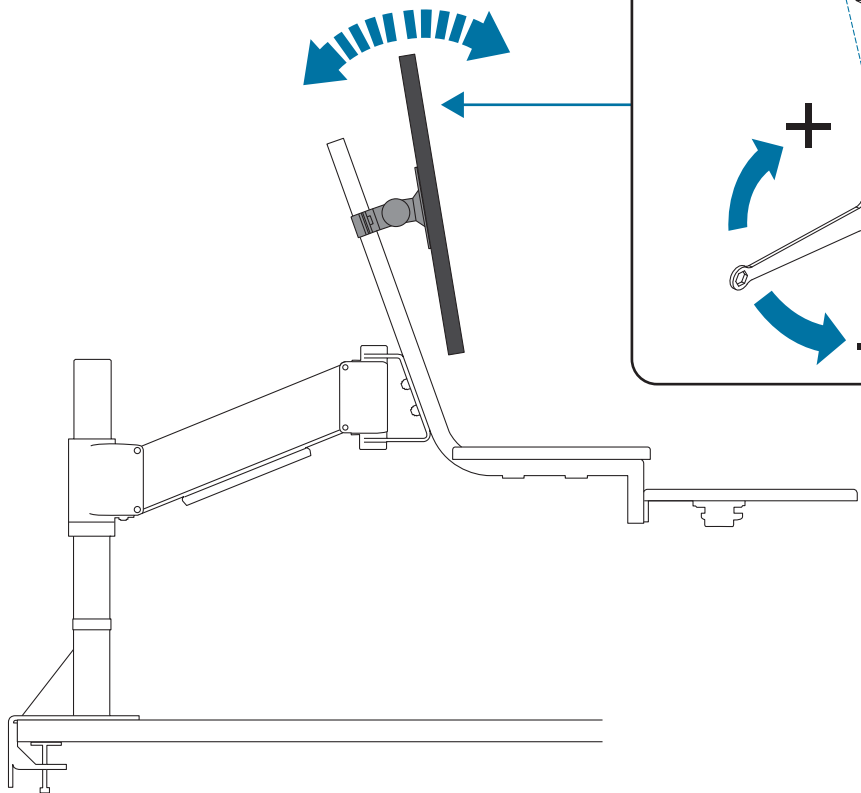


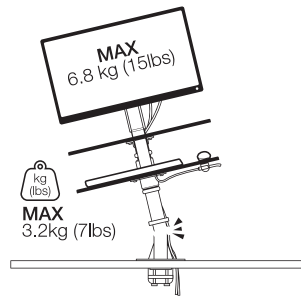
18

3



19





English

IMPORTANT SAFETY INSTRUCTIONS

Read all instructions before using (this furnishing).

WARNING – To reduce the risk of injury to persons:

- Close supervision is necessary when this furnishing is used by, or near children, invalids, or disabled persons.
- Use this furnishing only for its intended use as described in these instructions. Do not use attachments not recommended by the manufacturer.
- Mount to a stable and suitable load bearing desk only.
- No user serviceable parts.

Warning Risk of injury – Maximum product load 22 lbs

Warning – Risk of tip over. Use with monitors weighing 15 lbs or less. Heavier monitors may cause tip over resulting in death or serious injury

SAVE THESE INSTRUCTIONS

Français

INSTRUCTIONS IMPORTANTES SUR LA SÉCURITÉ

Lisez toutes les instructions avant d'utiliser (ce produit).

AVERTISSEMENT – Afin de réduire les risques de blessures :

- Lorsque ce produit est utilisé en présence ou par des enfants ou des personnes invalides ou handicapés, il est nécessaire d'exercer une étroite surveillance.
- Utilisez ce produit uniquement dans les conditions prévues par les présentes instructions. N'utilisez pas des accessoires non recommandés par le fabricant.
- Installez le produit uniquement sur un bureau stable, adapté et suffisamment solide.
- Aucune pièce interne ne peut être réparée par l'utilisateur.

Avertissement lié aux risques de blessures – Charge maximum du produit environ 10 kg

Avertissement – Risques de basculement. À utiliser avec des écrans de maximum 7 kg. Les écrans plus lourds risquent de basculer et de provoquer la mort ou de graves blessures

CONSERVEZ CES INSTRUCTIONS

Deutsch

ÜBERSETZUNGEN FÜR DIE BEDIENUNGSANLEITUNG

Lesen Sie alle Anleitungen durch, bevor Sie dieses (Produkt) verwenden.

WARNUNG – So senken Sie das Verletzungsrisiko:

- Besondere Aufsicht ist notwendig, wenn das Produkt von Kindern oder in der Nähe von Kindern, Invaliden oder Menschen mit Behinderung benutzt wird.
- Benutzen Sie dieses Produkt nur für seine bestimmungsgemäße Verwendung wie in dieser Betriebsanleitung beschrieben. Verwenden Sie nur vom Hersteller empfohlenes Zubehör.
- Bringen Sie das Produkt an einem stabilen, geeigneten Schreibtisch an.
- Das Produkt hat keine durch den Benutzer zu wartenden Teile.

Vorsicht: Verletzungsgefahr – maximale Belastbarkeit des Produkts beträgt 10kg.

Vorsicht: Kippgefahr: Verwenden Sie das Produkt mit Monitoren bis maximal 7kg. Bei der Verwendung mit schwereren Monitoren kann das Produkt kippen und damit schwere oder sogar tödliche Verletzungen verursachen.

BEWAHREN SIE DIESE ANLEITUNG AUF

Nederlands

BELANGRIJKE VEILIGHEIDSINSTRUCTIES

Lees alle instructies voor gebruik (van deze uitrusting).

WAARSCHUWING - Om het risico van letsel bij personen te verkleinen:

- Streng toezicht is noodzakelijk als deze uitrusting wordt gebruikt door of in de buurt van kinderen, minder validen of gehandicapte personen.
- Gebruik deze uitrusting alleen waarvoor hij bedoeld is en zoals wordt beschreven in deze instructies. Gebruik geen bevestigingen die niet door de fabrikant worden aanbevolen.
- Alleen monteren op een stabiele werktafel die geschikt is om een last te dragen.
- Geen door de gebruiker te onderhouden onderdelen.

Waarschuwing Kans op letsel - Maximale productbelasting 22 lbs

Waarschuwing - Kans op kantelen. Te gebruiken met monitoren die 15 lbs of minder wegen. Zwaardere monitoren kunnen kantelen veroorzaken en dat kan resulteren in de dood of ernstig letsel

BEWAAR DEZE INSTRUCTIES

Italiano

ISTRUZIONI IMPORTANTI PER LA SICUREZZA

Leggere tutte le istruzioni prima dell'uso.

AVVERTENZA: prevenzione di lesioni alle persone

- Se il mobile viene utilizzato da (o in prossimità di) bambini, persone invalide o disabili, è necessaria una stretta supervisione.
- Utilizzare il mobile soltanto per gli scopi previsti e descritti nelle istruzioni. Utilizzare esclusivamente accessori consigliati dal produttore.
- Montare su una scrivania stabile e in grado di sopportare il peso del mobile.
- Non contiene parti riparabili dall'utente.

Avvertenza: rischio di lesioni. Carico massimo: circa 10 kg

Avvertenza: rischio di rovesciamento. Utilizzare con schermi che non pesino più di 7 kg. Schermi più pesanti potrebbero rovesciarsi e provocare lesioni gravi o morte.

CONSERVARE QUESTE ISTRUZIONI

Español

INSTRUCCIONES DE SEGURIDAD IMPORTANTES

Lea todas las instrucciones antes del uso (de este accesorio).

ADVERTENCIA — Para reducir el riesgo de lesiones:

- Se requiere estrecha supervisión en caso de uso de este accesorio por parte de, o cerca de, niños, inválidos o personas discapacitadas.
- No dé a este accesorio ningún otro uso distinto al previsto y descrito en estas instrucciones. Evite usar complementos que no hayan sido recomendados por el fabricante.
- Móntese únicamente sobre un escritorio estable y suficientemente resistente.
- El accesorio no contiene piezas que puedan ser reparadas o reemplazadas por el usuario.

Advertencia de riesgo de lesiones: carga máxima del producto de 10 kg.

Advertencia: riesgo de volcado. Utilícese con monitores de un máximo de 7 kg de peso. Los monitores más pesados pueden provocar volcados con peligro de muerte o lesiones graves.

CONSERVE ESTAS INSTRUCCIONES

FONTOS BIZTONSÁGI INFORMÁCIÓK

Olvasson el minden információt a berendezés használata előtt.

FIGYELMEZTETÉS – A sérülésveszély csökkentése érdekében:

- Fokozott figyelmet kell fordítani a berendezés gyermekek, valamint mozgássérült vagy fogyatékkal élő személyek által vagy közelében történő használatakor.
- A berendezés rendeltetésszerűen, a biztonsági információkban leírtak szerint használható. Ne használjon a gyártó által nem ajánlott tartozékokat.
- Kizárólag stabil, megfelelő teherbírású íróasztalra szerelje fel.
- Az alkatrészek a felhasználó által nem javíthatóak.

Figyelmeztetés, sérülésveszély – Maximum teherbírás: 10 kg (22 lb)

Figyelmeztetés – Billenésveszély. 7 kg (15 lb) vagy annál kisebb súlyú monitorokkal használható. Az ennél nagyobb súlyú monitorok felbillenthetik a berendezést, súlyos sérülést vagy akár halált okozva ezzel.

ŐRIZZE MEG A HASZNÁLATI UTASÍTÁST!

DŮLEŽITÉ BEZPEČNOSTNÍ POKYNY

Před použitím tohoto výrobku si prostudujte veškeré pokyny.

VAROVÁNÍ – Snížení rizika poranění osob:

- Pokud tento výrobek používají děti, invalidé nebo postižené osoby nebo pokud se tento výrobek používá v jejich blízkosti, je potřeba pro ně zajistit bezprostřední dohled.
- Tento výrobek lze používat pouze k zamýšlenému účelu popsanému v těchto pokynech. Nepoužívejte žádné příslušenství, které nebylo doporučeno výrobcem.
- Výrobek umísťujte pouze na stabilní stůl s odpovídající nosností.
- Výrobek neobsahuje žádné díly, které by bylo možné opravovat.

Varování před rizikem poranění: Maximální zátěž produktu je 22 lb.

Varování před rizikem převrácení. Používejte monitory o maximální hmotnosti 15 lb. Těžší monitory mohou způsobit převrácení a následné úmrtí nebo závažné poranění osob.

TYTO POKYNY SI USCHOVEJTE

WAŻNE INSTRUKCJE DOTYCZĄCE BEZPIECZEŃSTWA

Przed rozpoczęciem użytkowania (niniejszego uchwytu) należy przeczytać wszystkie instrukcje.

OSTRZEŻENIE — aby zmniejszyć ryzyko odniesienia obrażeń, należy stosować się do poniższych zaleceń.

- Niezbędny jest ścisły nadzór w przypadku korzystania z uchwytu przez dzieci, inwalidów lub osoby niepełnosprawne, lub w ich pobliżu.
- Uchwytu należy używać wyłącznie zgodnie z przeznaczeniem i instrukcjami. Nie należy stosować elementów mocujących innych niż zalecane przez producenta.
- Mocować wyłącznie do solidnych ścian.
- Elementy nie powinny być serwisowane przez użytkownika.

Ostrzeżenie: ryzyko odniesienia obrażeń — maksymalne obciążenie uchwytu: 10 kg

Ostrzeżenie: ryzyko przechylenia. Stosować do monitorów o maksymalnej masie 7 kg. Cięższe monitory mogą się przechylić, a w konsekwencji spowodować śmierć lub poważne obrażenia.

INSTRUKCJE NALEŻY ZACHOWAĆ

ВАЖНЫЕ ИНСТРУКЦИИ ПО ТЕХНИКЕ БЕЗОПАСНОСТИ

Ознакомьтесь со всеми инструкциями перед использованием (данного оборудования).

Осторожно – для уменьшения опасности получения травм:

- При использовании данного оборудования детьми, инвалидами, людьми с ограниченными возможностями или рядом с ними требуется строгий надзор.
- Данный продукт должен использоваться только для предполагаемого назначения, как описано в настоящих инструкциях. Не используйте крепления, не рекомендованные производителем.
- Оборудование должно устанавливаться только на устойчивой и подходящей несущей поверхности.
- В оборудовании нет деталей, обслуживаемых пользователем.

Предупреждение об опасности получения травмы – максимальная нагрузка продукта 22 фунтов

Предупреждение – опасность опрокидывания. Данное оборудование необходимо использовать вместе с мониторами весом не более 15 фунтов. Мониторы большего веса могут привести к опрокидыванию, что в свою очередь может привести к смерти или получению серьезной травмы

СОХРАНИТЕ НАСТОЯЩИЕ ИНСТРУКЦИИ**INFORMAÇÕES DE SEGURANÇA IMPORTANTES**

Leia todas as instruções antes de utilizar (este equipamento).

AVISO – Para reduzir o risco de lesões:

- Utilize este equipamento apenas para o seu uso previsto conforme descrito nestas instruções. Não utilize fixações não recomendados pelo fabricante.
- Utilize este equipamento apenas para o seu uso previsto conforme descrito nestas instruções. Não utilize fixações não recomendados pelo fabricante.
- Montar apenas numa secretária estável e com a capacidade de carga adequada.
- Sem componentes reparáveis pelo utilizador.

Aviso Risco de lesões – Carga máxima do produto 10 kg

Aviso – Risco de tombamento. Utilizar com monitores com um peso igual ou inferior a 7 kg. A utilização de monitores mais pesados pode causar tombamento, resultando em morte ou lesões graves

GUARDE ESTAS INSTRUÇÕES

**Technical Support / Assistance technique / Technischer Support / Technische ondersteuning /
 Supporto tecnico / Asistencia técnica / Műszaki támogatás / Technická podpora /
 Pomoc techniczna / Техническая поддержка / Assistência técnica**

Australia	1300 881 931	Nederland	010 713 1882
België / Belgique	02 401 2395	New Zealand	0800 539 26273
Brasil	14 3235-4003	Norway	80017520
Canada	1 800 268 3447	Österreich	0800 677 873
Denmark	80 250966	Polska	22 570 18 00
Deutschland	0692 222 3654	Portugal	800855802
España	911 146 735	Russia	007 495 933 5163
Finland	0800 9 15697	Schweiz / Suisse	044 580 6667
France	01 7671 0404	Sweden	08 5033 6577
Hungary	06 20 9430 612	United Kingdom	0203 364 5390
Ireland	01 431 1395	United States	1 800 535 4242
Italia	02 3604 7030	International Toll	+31 53 484 9135
México	55 15 00 57 00		



Kensington Computer Products Group
 A Division of ACCO Brands
 1500 Fashion Island Blvd, 3rd Floor
 San Mateo, CA 94404

ACCO Brands Europe

A Division of ACCO Brands Europe
 Oxford House, Oxford Road
 Aylesbury, Buckinghamshire, HP21 8SZ
 United Kingdom

**Importado por ACCO Mexicana
 S.A. de C.V.**

Circuito de la Industria Norte # 6,
 Corredor Industrial Toluca Lerma,
 Lerma México Cp. 52004
 R.F.C. AME640229-1W3

ACCO Brands Canada Inc

7381 Bramalea Rd
 Mississauga,
 ON L5S 1C4
 Canada

Acco Brands Chile S.A.,
 Avda. San Josemaría
 Escrivá de Balaguer N°5773
 Vitacura, C.P. 7640970
 Santiago, Chile

ACCO Australia

Level 2, 8 Lord St
 Botany NSW 2019
 Australia

Importado e Distribuído por:
 TILIBRA PRODUTOS DE PAPELARIA LTDA.
 CNPJ: 44.990.901/0001-43
 Rua Aymorés, 6-9 – Bauru/SP – Brasil
 CEP 17013-900

Made in China

www.kensington.com

Kensington and the ACCO name and design are registered trademarks of ACCO Brands. SmartFit is a registered trademark of ACCO Brands. All other registered and unregistered trademarks are the property of their respective owners.
 ©2016 Kensington Computer Products Group, a division of ACCO Brands. Any unauthorized copying, duplicating, or other reproduction of the contents hereof is prohibited without written consent from Kensington Computer Products Group. All rights reserved. 05/16