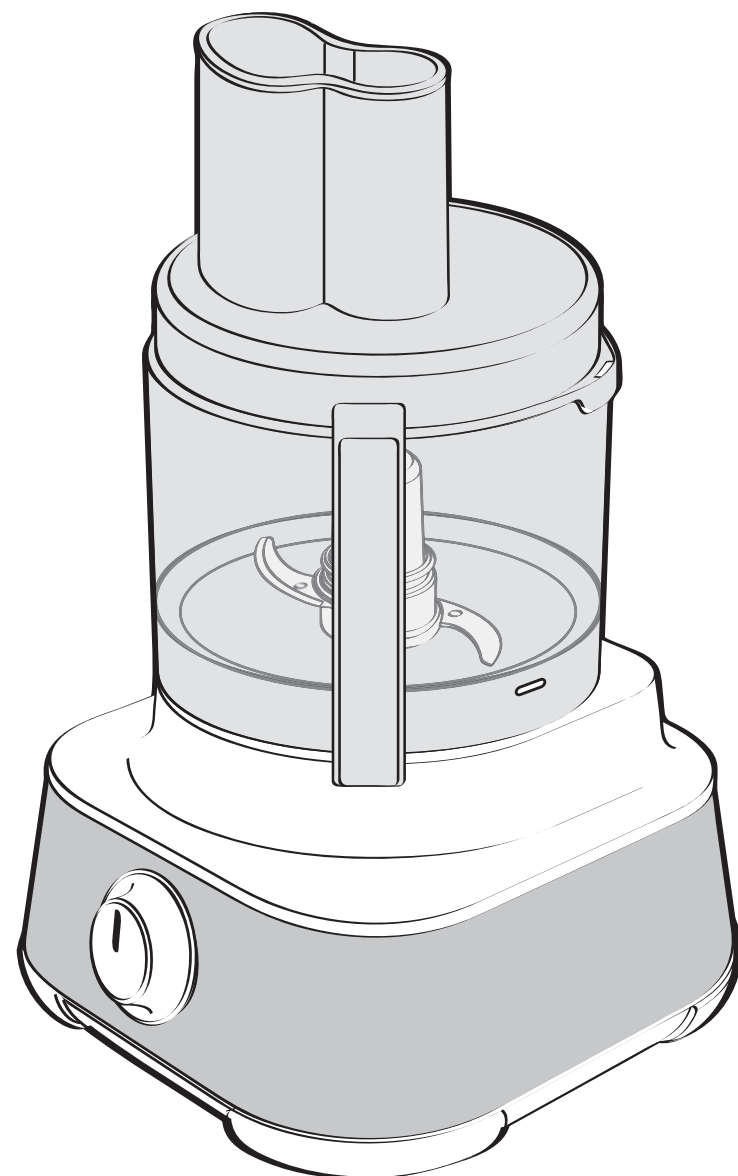
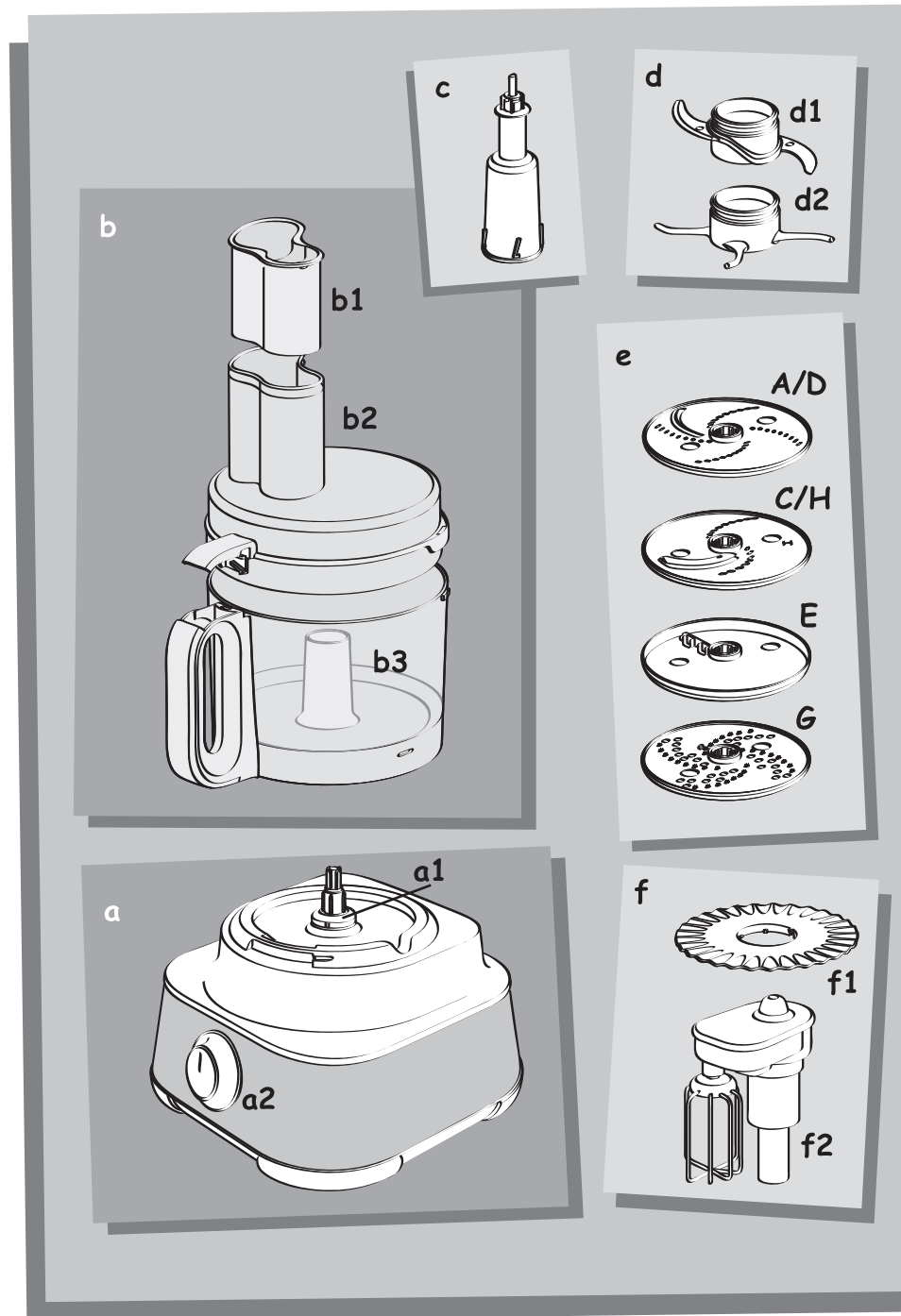


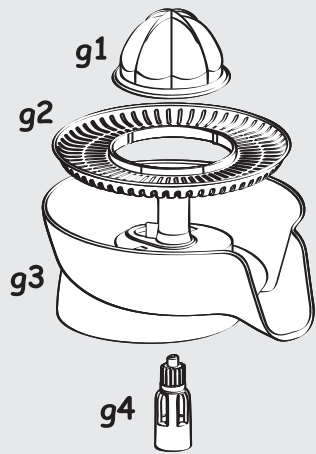
FR	p. 6 - 9
EN	p.10 - 13
DE	p.14 - 17
NL	p.18 - 21
ES	p.22 - 25
PT	p.26 - 29
IT	p. 30 - 33
DA	p. 34 - 37
NO	p. 38 - 41
SV	p. 42 - 45
FI	p. 46 - 49
EL	p. 50 - 53
TR	p. 54 - 57
AR	p. 58 - 60
FA	p. 61 - 63
PL	p. 64 - 67
CS	p. 68 - 71
SK	p. 72 - 75
SL	p. 76 - 79
SR	p. 80 - 83
HR	p. 84 - 87
RO	p. 88 - 91
BG	p. 92 - 95
HU	p. 96 - 99
BS	p. 100 - 103
RU	p. 104 - 107
UK	p. 108 - 111
LT	p. 112 - 115
LV	p. 116 - 119
ET	p. 120 - 123



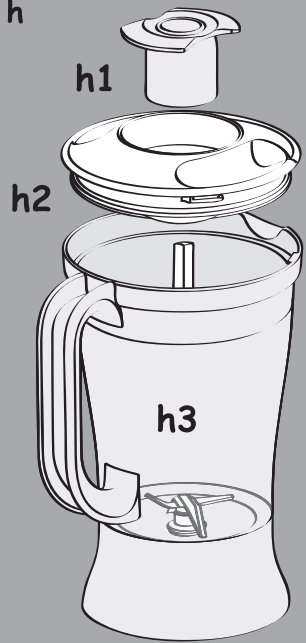
FR
EN
DE
NL
ES
PT
IT
DA
NO
SV
FI
EL
TR
AR
FA
PL
CS
SK
SL
SR
HR
RO
BG
HU
BS
RU
UK
LT
LV
ET



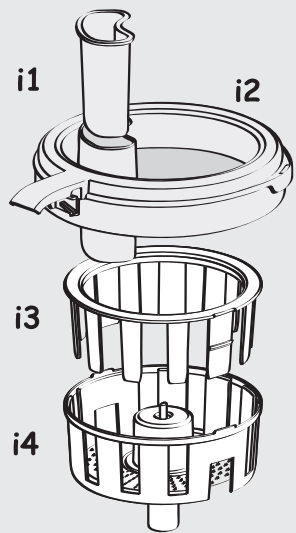
g



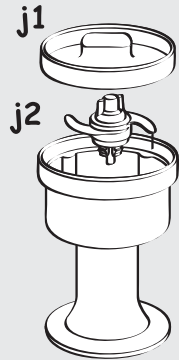
h



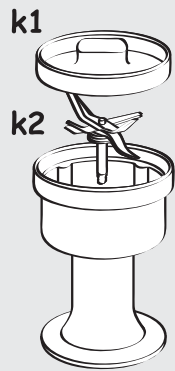
i



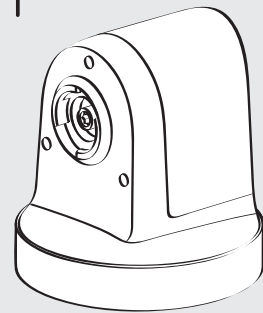
j



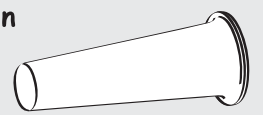
k



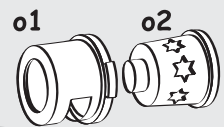
l



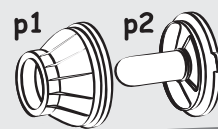
n



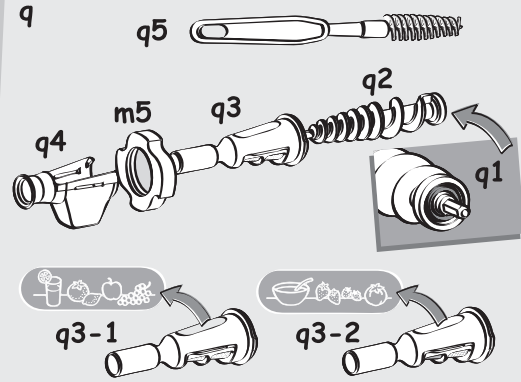
o



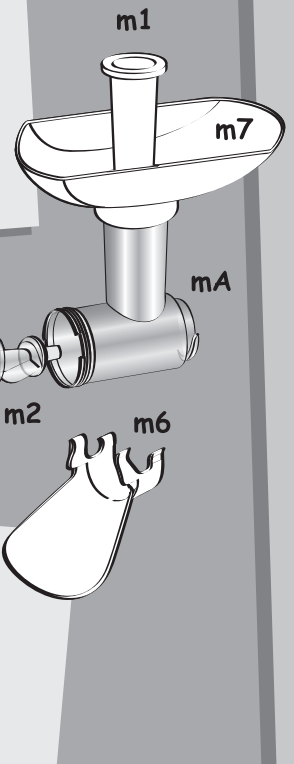
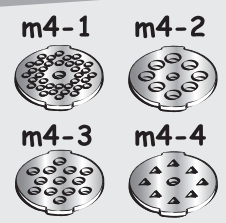
p



q



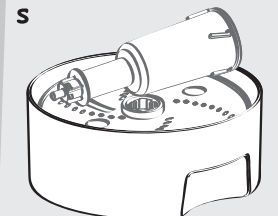
m



r

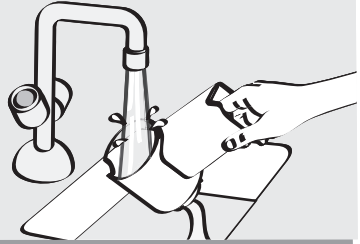


s



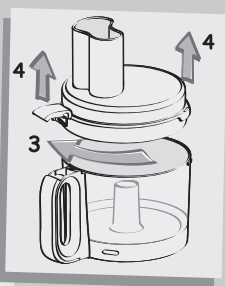
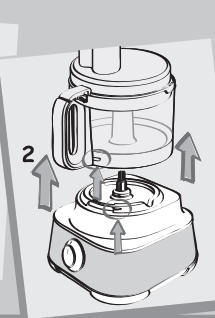
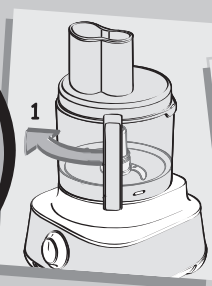
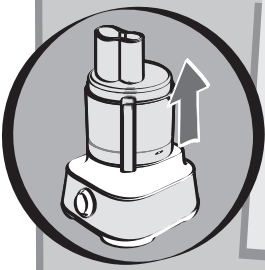
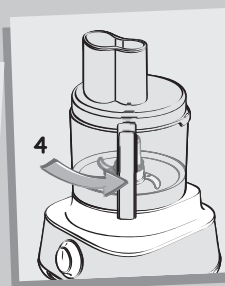
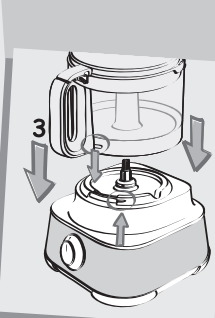
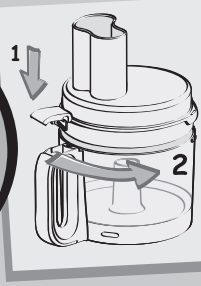
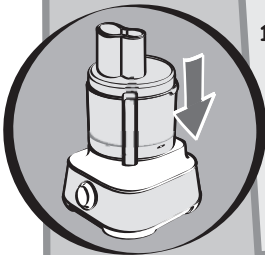
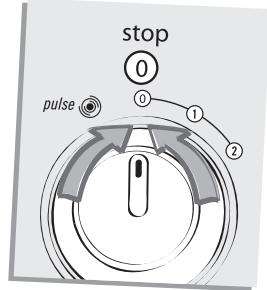
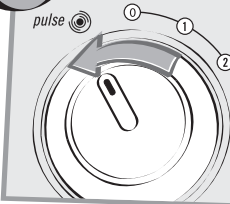
1

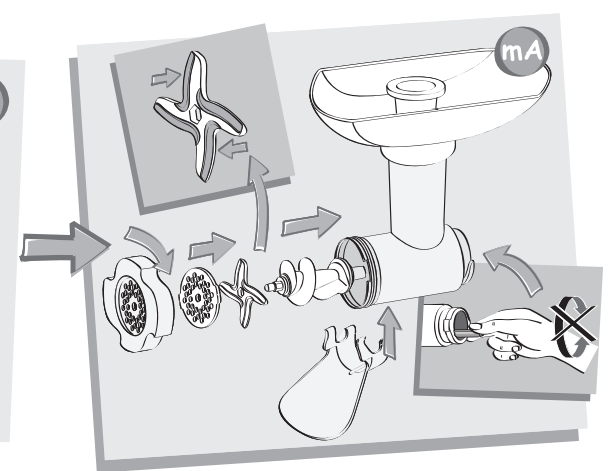
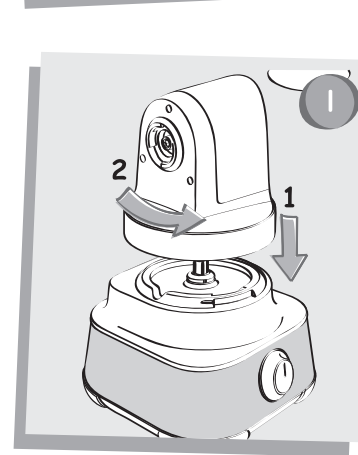
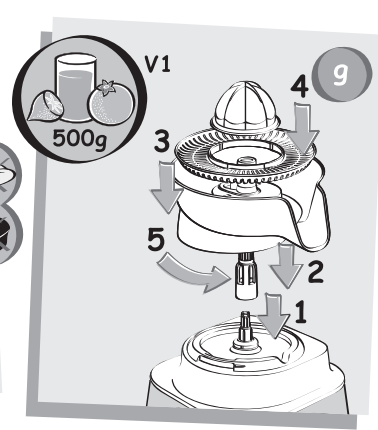
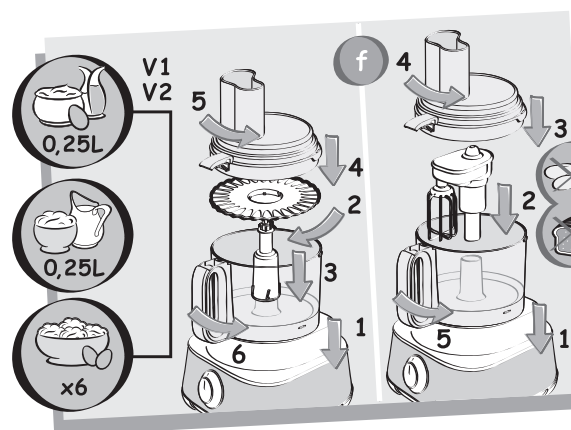
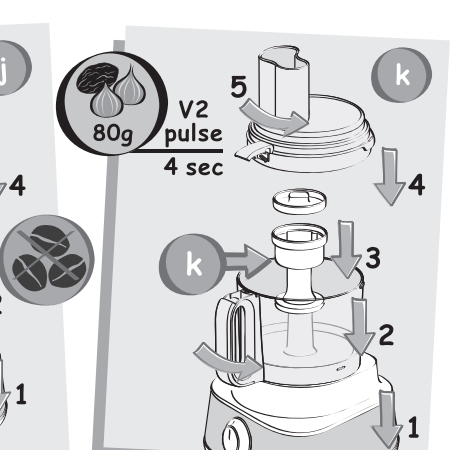
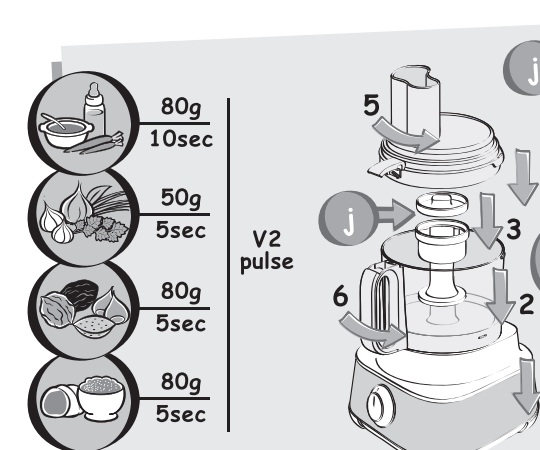
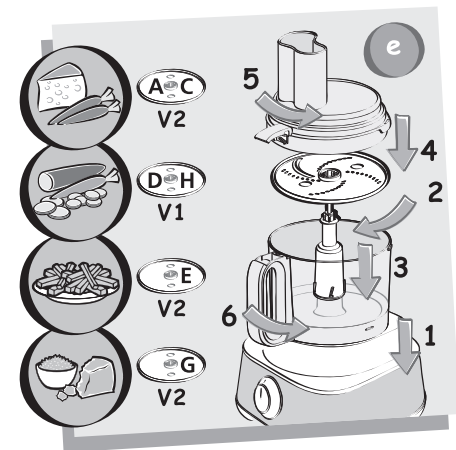
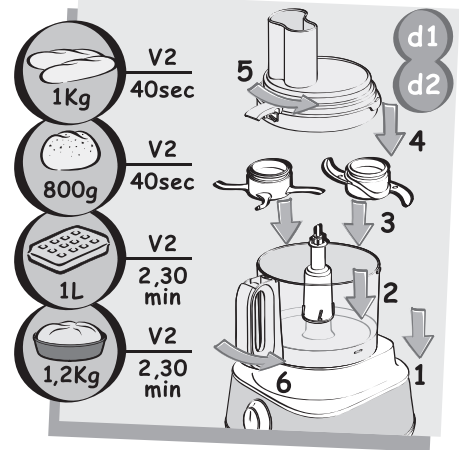
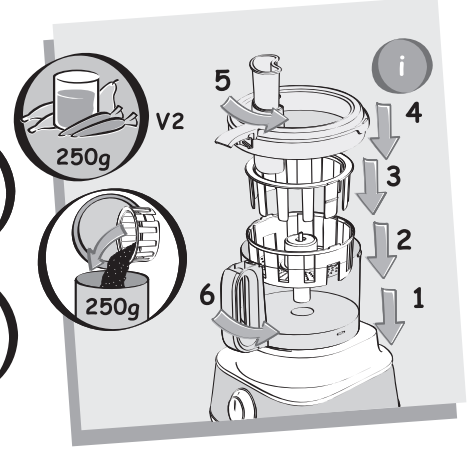
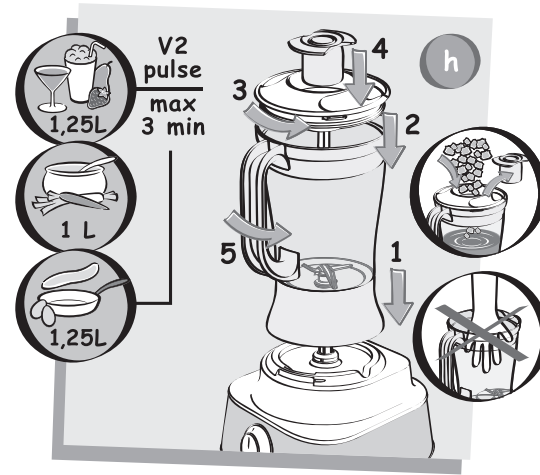
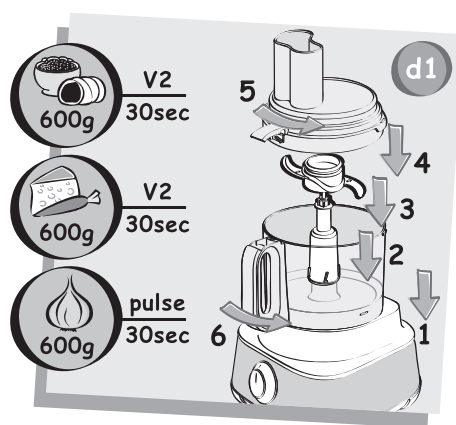
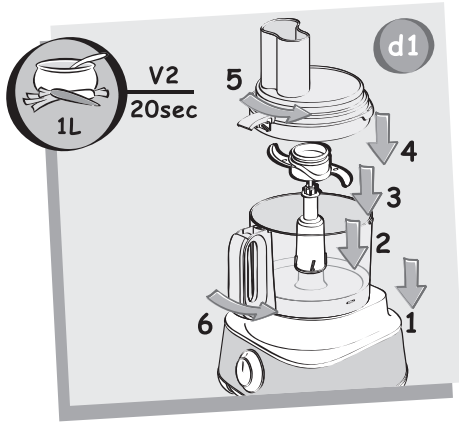
b, c, d, e, f, g,  
h, i, j, k, m, n,  
o, p, q, r,

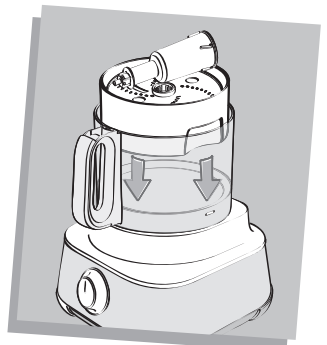
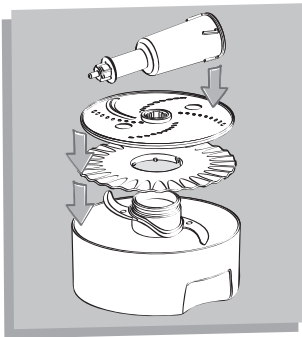
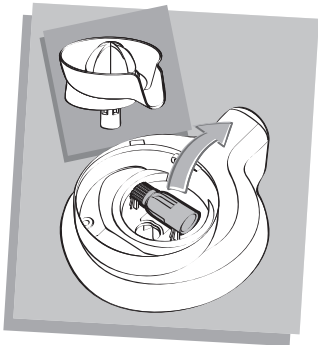
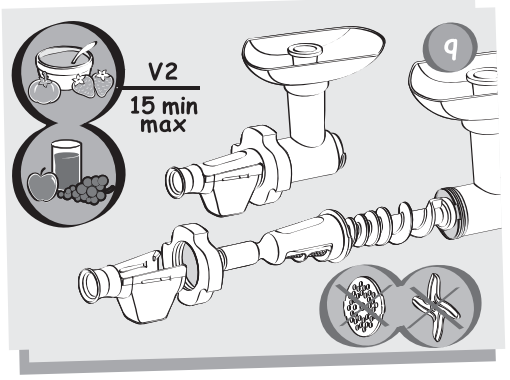
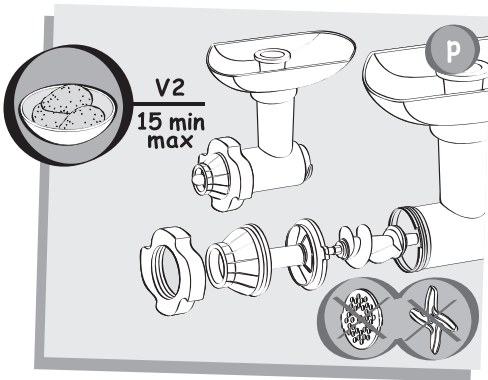
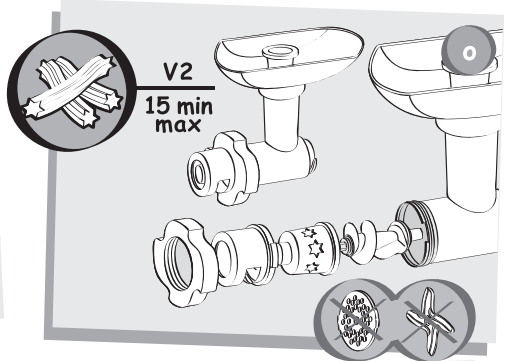
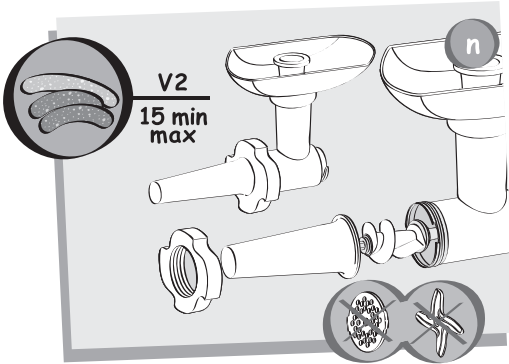
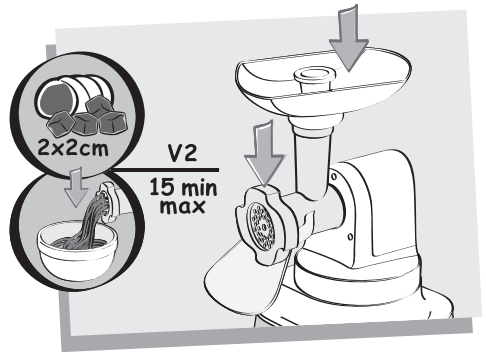
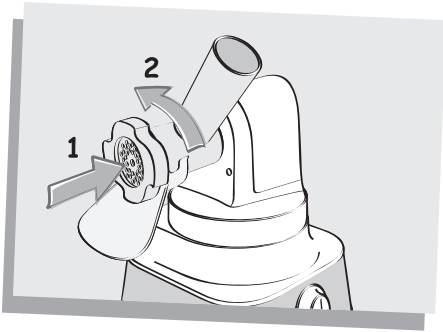


2

*pulse*







**LES ACCESSOIRES, CONTENUS DANS LE MODELE QUE VOUS VENEZ D'ACHETER, SONT REPRESENTES SUR L'ETIQUETTE SITUEE SUR LE DESSUS DE L'EMBALLAGE .**

Vous pouvez personnaliser votre appareil et vous procurer auprès de votre revendeur habituel ou d'un centre service agréé les accessoires décrits dans la notice.

**CONSEILS DE SECURITE**

- Lisez attentivement le mode d'emploi avant la première utilisation de votre appareil et conservez-le : une utilisation non conforme au mode d'emploi dégageait le fabricant de toute responsabilité.
- Cet appareil n'est pas prévu pour être utilisé par des personnes (y compris les enfants) dont les capacités physiques, sensorielles ou mentales sont réduites, ou des personnes dénuées d'expérience ou de connaissance, sauf si elles ont pu bénéficier, par l'intermédiaire d'une personne responsable de leur sécurité, d'une surveillance ou d'instructions préalables concernant l'utilisation de l'appareil. Il convient de surveiller les enfants pour s'assurer qu'ils ne jouent pas avec l'appareil.
- Si le câble d'alimentation est endommagé, n'utilisez pas l'appareil. Faites obligatoirement remplacer le câble d'alimentation par le fabricant, son service après-vente ou des personnes de qualification similaire afin d'éviter tout danger.
- Toujours déconnecter l'appareil de l'alimentation si on le laisse sans surveillance et avant montage, démontage ou nettoyage. Mettre l'appareil à l'arrêt et le déconnecter de l'alimentation avant de changer les accessoires ou d'approcher les parties qui sont mobiles lors du fonctionnement. Attention aux risques de blessures en cas de mauvaise utilisation de l'appareil.
- Utilisez toujours les poussoirs (b1, i1, m1) pour guider les aliments dans les cheminées, jamais les doigts, une fourchette, une cuillère, un couteau ou tout autre objet pendant le fonctionnement de l'appareil.
- Ne laissez pas pendre les cheveux longs, les écharpes, les cravates, etc... au dessus des accessoires en fonctionnement.
- Les lames du couteau métal (d1), du couteau du bol mixer (h), du mini-hachoir (j), du broyeur (k), de la tête hachoir (m3) et des disques coupe-légumes (e) sont très coupantes : manipulez-les avec précaution pour ne pas vous blesser, lors du vidage du bol, du montage / démontage des lames sur le bol, et lors du nettoyage. Vous devez obligatoirement retirer le couteau métal (d1) par son entraîneur (c) avant de vider le bol de son contenu.
- Le montage, démontage et nettoyage des râpes (e A et C) ne doivent pas être effectués par des enfants à cause de la présence de couteaux affutés sur l'autre face du disque.

- N'utilisez pas votre appareil à vide.
- Ne jamais faire fonctionner le bol mixer (h3) sans ingrédients, sans couvercle (h2) ou avec des produits secs uniquement, et ne pas y verser de liquides bouillants.
- Utilisez votre appareil sur une surface plane, propre et sèche.
- Débranchez toujours votre appareil dès que vous cessez de l'utiliser, lorsque vous le nettoyez ou en cas de coupure d'électricité.
- Ne pas utiliser l'appareil si le filtre rotatif (i3) ou le couvercle de protection (i4) est endommagé ou présente des fissures visibles.
- Être vigilant si un liquide chaud est versé dans le préparateur culinaire ou le mélangeur dans la mesure où il peut être éjecté de l'appareil en raison d'une ébullition soudaine.
- N'utilisez pas les accessoires comme récipient (congélation – cuisson – stérilisation à chaud, micro-ondes).
- Ne pas utiliser le batteur (f2) ou le disque émulsionneur (f1) pour préparer des pâtes lourdes. Cet appareil n'est pas destiné à être utilisé dans des applications domestiques et analogues (utilisation non couverte par la garantie) telles que :
  - Zone de travail de cuisine dans les magasins, bureaux et autres environnements de travail ;
  - Dans les fermes,
  - Par les clients des hôtels, motels et autres environnements à caractères résidentiel,
  - Dans des environnements de type chambres d'hôtes.
- Reportez-vous aux différentes figures pour l'assemblage et le montage des accessoires sur l'appareil.
- Reportez-vous aux différentes figures représentant les ingrédients pour le réglage des vitesses et le temps de fonctionnement de chaque accessoire.
- Reportez-vous aux différentes figures et au paragraphe nettoyage pour l'entretien et le nettoyage de votre appareil.

**Marchés européens seulement**

- Cet appareil ne doit pas être utilisé par les enfants. Conserver l'appareil et son câble hors de portée des enfants.
- Les enfants ne doivent pas utiliser l'appareil comme un jouet.
- Cet appareil peut-être utilisé par des personnes dont les capacités physiques, sensorielles ou mentales sont réduites ou dont l'expérience ou les connaissances ne sont pas suffisantes, à condition qu'ils bénéficient d'une surveillance ou qu'ils aient reçu des instructions quant à l'utilisation de l'appareil en toute sécurité et en comprenant bien les dangers potentiels.

Les accessoires fouet(f), presse –agrumes (g) et rapes (e, A,C et G) peuvent-être utilisés par des enfants âgés d’au moins 8 ans, à condition qu’ils bénéficient d’une surveillance ou qu’ils comprennent bien les dangers en cours. Le nettoyage et l’entretien de l’utilisateur ne doivent pas être effectués par des enfants, à moins qu’ils ne soient âgés d’au moins 8 ans et qu’ils soient sous la surveillance d’un adulte. Conserver l’appareil et son câble hors de portée des enfants âgés de moins de 8 ans.

## Vis-à-vis du raccordement électrique

- Vérifiez que la tension d’alimentation de votre appareil correspond bien à celle de votre installation électrique  
Toute erreur de branchement annule la garantie.
- Ne mettez pas l’appareil, le câble d’alimentation ou la fiche dans l’eau ou tout autre liquide.
- Ne laissez pas le câble d’alimentation à portée de mains des enfants, à proximité ou en contact avec les parties chaudes de votre appareil, près d’une source de chaleur ou sur un angle vif.

## SAV

- Toute intervention autre que le nettoyage et l’entretien usuel par le client doit être effectué par un centre agréé (voir liste dans livret service).
- Votre appareil est destiné uniquement à un usage culinaire et à l’intérieur de la maison et à des altitudes inférieures à 2000 m.
- Pour votre sécurité, n’utilisez que des accessoires et des pièces détachées adaptés à votre appareil.
- Ne passez pas les accessoires dans un four à micro-ondes et ne les stérilisez pas.

## NETTOYAGE

- Débranchez l’appareil.
- Pour un nettoyage plus facile, rincez rapidement les accessoires après leur utilisation .
- Lavez et essuyez les accessoires : ils passent au lave-vaisselle, dans l’eau ou sous le robinet à l’exception de l’ensemble de la tête hachoir (l + mA + m2 + m3 + m4 + m5), du corps du batteur (f2) et du bloc moteur (a). Essuyez ces derniers avec une éponge humide.
- Une fois essuyés, recouvrez d’huile alimentaire le couteau (m3) et les grilles (m4) pour éviter tout risque d’oxydation.
- Versez de l’eau chaude additionnée de quelques gouttes de savon liquide dans le bol mixer (h3). Fermez le couvercle (h2), muni du bouchon doseur (h1). Donnez quelques impulsions. Débranchez l’appareil. Rincez le bol. Essuyez -le avec une éponge humide .
- **Les lames des accessoires sont très affûtées. Manipulez les avec précaution.**

**Astuces :** en cas de coloration de vos accessoires par des aliments (carottes, oranges...), frottez-les avec un chiffon imbibé d’huile alimentaire, puis procédez au nettoyage habituel.

## SI VOTRE APPAREIL NE FONCTIONNE PAS QUE FAIRE ?

Si votre appareil ne fonctionne pas, vérifiez :

- le branchement de votre appareil.
- Le verrouillage de chaque accessoire.

Votre appareil ne fonctionne toujours pas ? Adressez-vous à un centre service agréé (voir liste dans livret Service).

## PRODUIT ELECTRONIQUE EN FIN DE VIE

RECOMMANDATIONS DEEE



### Participons à la protection de l’environnement

- ① Votre appareil contient de nombreux matériaux valorisables ou recyclables.
- ② Confiez celui-ci dans un point de collecte pour que son traitement soit effectué.

## ELIMINATION DES MATERIAUX D'EMBALLAGE ET DE L'APPAREIL



L’emballage comprend exclusivement des matériaux sans danger pour l’environnement, pouvant être jetés conformément aux dispositions de recyclage en vigueur. Pour la mise au rebut de l’appareil, se renseigner auprès du service approprié de votre commune.

**THE ACCESSORIES, SUPPLIED WITH THE MODEL THAT YOU HAVE PURCHASED, ARE SHOWN ON THE LABEL ON THE TOP OF THE PACKAGING.**

You can personalise your appliance with the accessories described in the instructions that you can purchase from your usual dealer or an approved After Sales Service centre.

**SAFETY INSTRUCTIONS**

- Please read the instructions for use carefully before using your appliance for the first time and retain them for future reference: the manufacturer cannot accept any liability for non compliant appliance use.
- This appliance is not intended for use by persons (including children) with reduced physical, sensory or mental capacities, or lack of experience and knowledge, unless they have been given supervision or instruction concerning use of the appliance by a person responsible for their safety.
- Children should be supervised to ensure that they do not play with the appliance.
- Do not use the appliance if the power cord or plug is damaged. The power cord must be replaced by the manufacturer, its aftersales service or similarly qualified persons in order to avoid danger. Always disconnect the appliance from the supply if it is left unattended and before assembling, disassembling or cleaning. Switch off the appliance and disconnect from supply before changing accessories or approaching parts that move in use.
- Remember :you may injure yourself if you use the appliance incorrectly.
- Always use the push sticks(b1,i1,m1)to guide the food in the tubes,never use your fingers,forks,spoons,knives or any other object while your appliance is operating.
- Do not allow long hair,scarves,ties,etc ..dangle over the accessories when in operation .
- When emptying the bowls, assembling and disassembling the accessories, and cleaning, handle the chopping knife (d1),the blender knife(h),the mini-chopper blades (j),the grinder knife(k),the chopper head knife(m3)and the vegetable cutting discs (e) with care :they are extremely sharp.The chopping knife (d1)is to be removed by its drive(c) before emptying the contents from the bowl.
- Assembly, disassembly and cleaning of the grater disks (e A and C) shall not be done by children, due to presence of sharp blades on the other side of the disk.
- Do not operate your appliance when empty.
- Do not use the mixer bowl(h3) without ingredients,without its cover(h2) or only with dry products, and do not pour boiling liquids into it .

- Use you appliance on a flat,clean and dry surface
- Always unplug your appliance from the mains as soon as you have finished using it (even in the event of a power outage) and when you clean it.
- Do not use the appliance if the rotating sieve (i3) or the protecting cover(i4) is damaged or has visible cracks
- Be careful if hot liquid is poured into the food processor or blender as it can be ejected out of the appliance due to a sudden steaming .
- Do not use the accessories as recipients (for freezing-cooking-hot sterilisation, microwave).
- Do not use the mixer(f2)or the emulsifying disc (f1)to prepare heavy doughs.
- This appliance is not intended to be used in the following applications,and the guarantee will not apply for :
  - staff kitchen areas in shops, offices and other working environments ;
  - farm houses ;
  - by clients in hotels, motels and other residential type environments
  - bed and breakfast type environments
- Please refer to the different drawings to assemble the accessories on the product
- Please refer to the different drawings representing the ingredients to obtain the operating time and speed settings for each accessory.
- Please refer to the different drawings and the « cleaning » section for maintenance and cleaning of your product.

**FOR EUROPEAN MARKETS ONLY**

- This appliance shall not be used by children. Keep the appliance and its cord out of reach of children.
- Children shall not play with the appliance
- This appliance may be used by persons with reduced physical,sensory or mental capabilities, or whose experience or knowledge is not sufficient,provided they are supervised or have received instruction to use the device safely and understand the dangers .
- The multiwire whisk(f), the citrus press (g) and the graters (e A, C and G) can be used by children aged from 8 years and above if they have been given supervision or instruction concerning use of the appliance in a safe way and if they understand the hazards involved .Cleaning and user maintenance shall not be made by children unless they are aged from 8 years and above and supervised ; Keep the appliance and its cord out of reach of children aged less than 8 years .

## REGARDING ELECTRICAL SUPPLY

Check that the voltage of your appliance matches that of your electrical installation .

Any incorrect connection invalidates the warranty.

Do not immerse the appliance ,the power cord or the plug in water or any other liquid

Do not leave the power cord with in the reach of children or close to or in contact with the hot parts of your appliance ,close to a source of heat or on a sharp edge

## AFTER SALES SERVICE

Any operations other than the usual cleaning and maintenance operations carried out by the customer must only be carried out by an approved service centre (see list in the service booklet).

This product has been designed for domestic use only ,and for altitudes of up to 2000m.

For your safety ,only use accessories and spare parts that are suited to your appliance.

Do not use the accessories in a microwave oven and do not sterilise them.

## CLEANING

- Unplug the appliance.
- To make cleaning easier, rinse the accessories quickly after use.
- Wash and dry the accessories: they are dishwasher proof, or can be cleaned in water or under running water except for the mincing head assembly (l + mA + m2 + m3 + m4 + m5), the mixer unit (f2) and the motor unit (a). Wipe these units clean with a damp sponge.
- Once wiped clean, coat the cutter (m3) and the grills (m4) with cooking oil to avoid any risk of oxidation.
- Pour hot soapy water into the blender (h3). Close the cover (h2), complete with the dosing cap (h1). Operate using a few pulses. Unplug the appliance. Rinse the bowl. Wipe it with a damp sponge.
- **The blades of the accessories are very sharp. Handle them with care.**

**Tips:** in the event of your accessories being stained by foodstuffs (carrots, oranges...), wipe them with a cloth dipped in a little cooking oil, then clean as usual.

## IF YOUR APPLIANCE DOES NOT OPERATE, WHAT SHOULD YOU DO?

If your appliance does not operate, check:

- that the appliance is plugged in.
- that each accessory is locked into place.

Your appliance will still not operate? Contact an approved service centre (see list in the service booklet).

## ELECTRONIC PRODUCT TO BE DISPOSED OF

### WEEE RECOMMENDATIONS



#### Help save the environment

- ① Your appliance contains many materials that may be revalorised or recycled.
- ② Please take it to a collection point so that it may be treated.

## DISPOSAL OF PACKAGING AND THE APPLIANCE



The packaging used does not contain any materials that are harmful to the environment, they may be disposed of in compliance with the recycling regulations in force. To scarp off the appliance, contact the department in question of your local council.

**DAS IM MODELL ENTHALTENE ZUBEHÖR, DAS SIE SOEBEN GEKAUFT HABEN, IST AUF DEM AUF DER VERPACKUNGSÖBERSEITE ANGEBRACHTEN ETIKETT DARGESTELLT.**

Sie können Ihr Gerät nach Ihren eigenen Vorstellungen einrichten und das in der Packungsbeschreibung erwähnte Zubehör bei Ihrer üblichen Verkaufsstelle oder einem zugelassenen Servicezentrum erwerben.

**SICHERHEITSHINWEISE**

- Lesen Sie die Bedienungsanleitung vor der ersten Inbetriebnahme des Gerätes aufmerksam durch und bewahren Sie sie auf: Bei unsachgemäßem Gebrauch entgegen der Bedienungsanleitung übernimmt der Hersteller keine Haftung.
  - Dieses Gerät ist nicht zur Verwendung durch Personen (einschließlich Kindern) mit eingeschränkten körperlichen, sensorischen oder geistigen Fähigkeiten oder durch Personen mit mangelnder Erfahrung bzw. mangelnden Kenntnissen vorgesehen, es sei denn mit Unterstützung oder unter Beaufsichtigung durch eine Person, die für ihre Sicherheit verantwortlich ist und die vorab Anweisungen zur Handhabung des Gerätes gegeben hat.
  - Kinder müssen beaufsichtigt werden, um sicherzustellen, dass sie nicht mit dem Gerät spielen.
  - Benutzen Sie das Gerät nicht, wenn das Netzkabel beschädigt ist. Lassen Sie das Netzkabel aus Sicherheitsgründen unbedingt durch den Hersteller, dessen Kundendienst oder Personen mit vergleichbarer Qualifizierung austauschen.
  - Trennen Sie das Gerät stets vom Netz, wenn Sie es unbeaufsichtigt lassen und bevor Sie es aufstellen, abbauen oder reinigen. Schalten Sie das Gerät aus und ziehen Sie den Stecker aus der Steckdose, bevor Sie das Zubehör wechseln oder Teile berühren, die sich während des Betriebs bewegen.
- Bei unsachgemäßem Gebrauch des Gerätes besteht Verletzungsgefahr.
- Benutzen Sie immer die Stopfer (b1, i1, m1), um die Lebensmittel in die Einfüllstutzen zu schieben, niemals die Finger oder irgendwelche Utensilien, wie Gabel, Löffel oder Messer, wenn das Gerät in Betrieb ist.
  - Lassen Sie lange Haare, Schals, Krawatten usw. nicht über in Betrieb befindliche Zubehörteile hängen.
  - Die Klingen des Metallmessers (d1), des Messers des Mixaufsatzes (h), des Mini-Zerkleinerers (j), des Mahlwerks (k), des Fleischwolfs (m3) und der Gemüseschneidescheiben (e) sind sehr scharf: Gehen Sie damit vorsichtig um, um sich nicht zu verletzen, wenn Sie den Aufsatz leeren, die Klingen im Behälter aufsetzen bzw. abnehmen und wenn Sie das Gerät reinigen. Bevor Sie den Inhalt aus dem Behälter leeren, muss das Metallmesser (d1) unbedingt mit dem Mitnehmer (c) abgenommen werden.
  - Die Gemüseschneider (e A und C) dürfen nicht von Kindern aufgesetzt, abgenommen und gereinigt werden, da sich auf der

- Rückseite der Scheiben scharfe Messer befinden.
  - Nehmen Sie das Gerät niemals leer in Betrieb.
  - Nehmen Sie den Mixaufsatz (h3) nie ohne Zutaten, ohne Deckel (h2) oder nur mit Trockenzutaten in Betrieb und geben Sie niemals kochende Flüssigkeiten hinein.
  - Verwenden Sie das Gerät auf einer ebenen, sauberen und trockenen Fläche.
  - Stecken Sie das Gerät stets aus, sobald Sie es nicht mehr benutzen, wenn Sie es reinigen oder wenn es zu einem Stromausfall kommt.
  - Das Gerät nicht verwenden, wenn der Drehfilter (i3) oder die Schutzabdeckung (i4) beschädigt ist oder sichtbare Risse aufweist.
  - Es ist Vorsicht geboten, wenn eine heiße Flüssigkeit auf das Küchengerät oder den Mixer gelangt, da diese aufgrund einer plötzlichen Siedebewegung vom Gerät wegspritzen kann.
  - Benutzen Sie die Zubehörteile nicht als Behälter zum Tiefgefrieren, Kochen, Sterilisieren oder für die Mikrowelle.
  - Mixer (f2) oder Emulgierscheibe (f1) dürfen nicht für die Zubereitung schwerer Teige verwendet werden.
- Dieses Gerät ist nicht für folgende Verwendungen vorgesehen (für eine solche Verwendung gilt die Garantie nicht):
- Küchennischen in Läden, Büros und ähnlichen gewerblichen Umgebungen;
  - in landwirtschaftlichen Betrieben;
  - Benutzung durch Gäste von Hotels, Rasthäusern oder anderen Unterkünften;
  - in Pensionen und Privatunterkünften.
  - Halten Sie sich beim Aufbau des Geräts und beim Aufsetzen des Zubehörs an die jeweiligen Zahlen.
  - Halten Sie sich bei der Einstellung der Geschwindigkeit und der Betriebsdauer für jedes Zubehörteil an die jeweiligen Zahlen für die Zutaten.
  - Halten Sie sich bei der Pflege und der Reinigung des Geräts an die jeweiligen Zahlen und an den Abschnitt zur Reinigung.

**Nur für den europäischen Markt**

- Dieses Gerät darf nicht von Kindern verwendet werden. Bewahren Sie das Gerät mitsamt Kabel außerhalb der Reichweite von Kindern auf.
- Kinder dürfen das Gerät nicht als Spielzeug verwenden.
- Das Gerät darf nur dann von Personen verwendet werden, deren körperliche, sensorische oder mentale Kapazitäten eingeschränkt sind oder denen die nötige Erfahrung oder Vorkenntnis fehlt, wenn sie beaufsichtigt werden oder wenn sie zuvor Anweisungen zur

sicheren Bedienung des Geräts erhalten haben und die damit verbundenen

Gefahren begriffen haben.

Die Zubehörteile Schneebeesen (f), Zitruspresse (g) und Gemüseschneider (e, A,C und G)

dürfen nur dann von Kindern unter 8 Jahren verwendet werden, wenn sie

beaufsichtigt werden oder wenn sie die damit verbundenen Gefahren begriffen haben. Die Reinigung und die Pflege durch den Benutzer

darf nur dann durch Kinder erfolgen, wenn sie mindestens 8 Jahre alt sind und von einem Erwachsenen beaufsichtigt werden.

Bewahren Sie das Gerät mitsamt Kabel außerhalb der Reichweite von Kindern unter 8 Jahren auf.

### Hinsichtlich des elektrischen Anschlusses

- Bitte stellen Sie sicher, dass die auf dem Gerät angegebene Netzspannung mit jener Ihrer Steckdose übereinstimmt. Bei fehlerhaftem Anschluss erlischt die Garantie.
- Tauchen Sie das Gerät, das Netzkabel oder den Stecker nicht in Wasser oder sonstige Flüssigkeiten.
- Lassen Sie das Netzkabel niemals in die Reichweite von Kindern, in die Nähe von oder in Berührung mit heißen Geräteteilen, einer Wärmequelle oder einer scharfen Kante gelangen.

### Kundendienst

- Alle Eingriffe, die über die Reinigung und die normale Pflege durch den Kunden hinausgehen, müssen von einer zugelassenen Kundendienststelle ausgeführt werden (siehe Liste im Serviceheft).
- Dieses Gerät dient ausschließlich der Zubereitung von Speisen in geschlossenen Räumen und in Höhenlagen unter 2000 m.
- Verwenden Sie zu Ihrer eigenen Sicherheit nur Zubehör und Ersatzteile passend zu Ihrem Gerät.
- Geben Sie die Zubehörteile nicht in den Mikrowellenherd und sterilisieren Sie sie nicht.

### REINIGUNG

- Das Gerät abschalten und vom Stromnetz trennen.
- Für eine leichtere Reinigung die Zubehörteile nach ihrem Gebrauch schnell abspülen.
- Die Zubehörteile reinigen und abtrocknen: sie können in der Spülmaschine, im Wasserbad oder unter dem Wasserhahn gereinigt werden, mit Ausnahme der Fleischwolf (l + mA + m2 + m3 + m4 + m5), des Rührkörpers (f2) und des Motorblocks (a). Diese letzteren mit einem feuchten Schwamm abwaschen.
- Das Messer (m3) und die Gitter (m4) nach dem Abwaschen mit einem Speiseöl einreiben, um jedes Risiko einer Oxidation zu vermeiden.
- Warmes Wasser, das mit einigen Tropfen Spülmittel versehen wurde in die Rührschüssel geben (h3). Den Deckel (h2) mit dem Dosierstopfen (h1) versehen und schließen. Einige Impulse geben. Das Gerät ausschalten. Die Schüssel spülen. Mit einem feuchten Schwamm abwischen.
- **Die Klängen des Zubehörs sind sehr scharf. Mit Vorsicht behandeln.**

**Kleiner Tipp:** Bei Verfärbung des Zubehörs durch Lebensmittel (Karotten, Orangen, ...), die Teile mit einem in Speiseöl getränkten Tuch abwischen und wie gewöhnlich reinigen.

### WAS TUN, WENN IHR GERÄT NICHT FUNKTIONIERT?

Wenn Ihr Gerät nicht funktioniert, kontrollieren Sie:

- den Stromanschluss Ihres Gerätes.
- den richtigen Aufsatz eines jeden Zubehörteiles.

Funktioniert Ihr Gerät immer noch nicht? Wenden Sie sich an ein autorisiertes Servicezentrum (siehe Liste im Servicehandbuch).

### ENTSORGUNG EINES ELEKTRONISCHEN GERÄTES NACH SEINER ABLAUFZEIT



#### Denken Sie an den Schutz der Umwelt!

- ① Ihr Gerät enthält wertvolle Rohstoffe, die wieder verwertet werden können.
- ➔ Geben Sie Ihr Gerät deshalb bitte bei einer Sammelstelle Ihrer Stadt oder Gemeinde ab.

### ENTSORGUNG DES VERPACKUNGSMATERIALS



Die Verpackung besteht ausschließlich aus Material, das keine Gefahr für die Umwelt darstellt und daher gemäß den lokal gültigen Wiederverwertungsrichtlinien entsorgt werden kann.

**DE ACCESSOIRES DIE BIJ HET MODEL HOREN DAT U ZOJUIST GEKOCHT HEEFT, WORDEN OP HET ETIKET OP DE BOVENZIJD VAN DE VERPAKKING WEERGEGEVEN.**

U kunt uw apparaat aanvullen met de in de handleiding beschreven accessoires die te koop zijn bij uw leverancier of bij een erkende servicedienst:

**VEILIGHEIDSADVIEZEN**

- Lees de gebruiksaanwijzing zorgvuldig voordat u het apparaat in gebruik neemt: indien het apparaat niet in overeenstemming met de gebruiksaanwijzing wordt gebruikt, vervalt de aansprakelijkheid van de fabrikant.
- Dit apparaat is niet bedoeld om zonder hulp of toezicht te worden gebruikt door kinderen of andere personen indien hun fysieke, zintuiglijke of mentale vermogen hen niet in staat stelt dit apparaat op een veilige wijze te gebruiken, tenzij zij vooraf van een verantwoordelijke persoon instructies hebben ontvangen over het gebruik van dit apparaat. Houd toezicht op kinderen zodat zij niet met het apparaat kunnen spelen.
- Gebruik het apparaat niet als het netsnoer beschadigd is. Laat het netsnoer verplicht vervangen door de fabrikant, zijn aftersalesafdeling of mensen met een soortgelijke kwalificatie om alle gevaar te vermijden.
- Trek altijd de stekker van het apparaat uit het stopcontact wanneer u het onbeheerd achterlaat en voordat u het monteert, demonteert of schoonmaakt. Schakel het apparaat uit en trek de stekker uit het stopcontact voordat u de accessoires vervangt of onderdelen aanraakt die bewegen tijdens het gebruik van het apparaat. Wees voorzichtig om het risico op verwondingen bij foutief gebruik van het apparaat te voorkomen.
- Gebruik altijd de duwstaven (b1, i1, m1) om het voedsel in de kokers te duwen terwijl het apparaat in werking is, nooit uw vingers, een vork, lepel, mes of ander voorwerp.
- Zorg ervoor dat er geen lang haar, sjaals, stropdassen, enz. boven de accessoires hangen wanneer het apparaat in werking is.
- De lemmeten van het metalen mes (d1), het mes van de blender (h), de minihakker (j), de hakmolen (k), de vleesmolen (m3) en groentesnijders (e) zijn vlijmscherp: ga heel voorzichtig te werk zodat u zich niet snijdt wanneer u de mengbeker leegmaakt, bij het monteren/demonteren van de lemmeten van de mengbeker en tijdens het schoonmaken. U moet het metalen mes (d1) verplicht samen met het draagstuk (c) verwijderen voordat u de beker leegmaakt.
- Het monteren, demonteren en schoonmaken van de rasp (e A en C) mag niet door kinderen gebeuren omdat er zich scherpe messen aan de andere kant van de schijf bevinden.

- Gebruik uw apparaat niet wanneer het leeg is.
  - Laat de mengbeker (h3) nooit draaien zonder ingrediënten, zonder deksel (h2) of enkel met droge producten. Giet er geen kokende vloeistoffen in.
  - Gebruik uw apparaat op een vlakke, schone en droge ondergrond.
  - Trek de stekker van het apparaat altijd uit het stopcontact wanneer u het niet meer gebruikt, het schoonmaakt of bij een elektriciteitsstoring.
  - Gebruik het apparaat niet wanneer de roterende filter (i3) of het beschermdeksel (i4) beschadigd zijn of zichtbare barsten vertonen.
  - Let goed op als u een warme vloeistof in de keukenmachine of de menger giet: door een plotse opborreling kan de vloeistof uit het apparaat spatten.
  - Gebruik de accessoires niet als recipiënt (om in te vriezen, voedsel in te bereiden, te steriliseren met hitte of in de magnetron).
  - Gebruik het klophulpstuk (f2) of de emulgeerschijf (f1) niet om zwaar beslag te maken.
- Dit apparaat is niet bestemd voor huishoudelijk of vergelijkbaar gebruik (dit gebruik valt niet onder de garantie) in de volgende gevallen:
- In winkels, kantoren of een andere werkomgeving,
  - In boerderijen,
  - Door gasten in hotels, motels of andere verblijfsomgevingen,
  - Zie de verschillende afbeeldingen voor het monteren en demonteren van accessoires op het apparaat.
  - Zie de verschillende afbeeldingen van de ingrediënten om de werkingssnelheid en -tijd voor elk accessoire in te stellen.
  - Zie de verschillende afbeeldingen in de paragraaf over het schoonmaken om uw apparaat te onderhouden en schoon te maken.

**Enkel voor de Europese markt**

- Dit apparaat mag niet door kinderen worden gebruikt. Bewaar het apparaat en netsnoer buiten het bereik van kinderen.
- Kinderen mogen het apparaat niet als speelgoed gebruiken.
- Dit apparaat mag worden gebruikt door personen met een beperkt lichamelijk, zintuiglijk of geestelijk vermogen of met onvoldoende kennis of ervaring, op voorwaarde dat zij worden bijgestaan of van tevoren instructies hebben ontvangen inzake het veilige gebruik van het apparaat en op de hoogte zijn van de potentiële gevaren. De accessoires zoals de garde (f), citruspers (g) en de rasp (e, A, C en G) mogen worden gebruikt door kinderen van 8 jaar of ouder, op voorwaarde dat ze worden bijgestaan of op de hoogte zijn van de potentiële gevaren. Het schoonmaken en onderhouden van het apparaat

mag niet door kinderen worden uitgevoerd, tenzij ze 8 jaar of ouder zijn en door een volwassene worden bijgestaan.  
Bewaar het apparaat en netsnoer buiten het bereik van kinderen jonger dan 8 jaar.

## Elektrische aansluiting

- Controleer of de netspanning van uw apparaat overeenkomt met die van het elektriciteitsnet. Bij aansluitingsfouten vervalt de garantie.
- Dompel het apparaat, het netsnoer of de stekker nooit onder in water of een andere vloeistof.
- Houd het netsnoer buiten handbereik van kinderen, laat het niet in de buurt liggen van of in aanraking komen met de warme onderdelen van het apparaat, warmtebronnen of scherpe hoeken.

## Affersales

- Met uitzondering van reiniging en gebruikelijk onderhoud door de klant zelf, moeten werkzaamheden aan het apparaat door een erkend centrum worden uitgevoerd (zie de lijst in het serviceboekje).
- Uw apparaat is uitsluitend bedoeld voor huishoudelijk culinair gebruik binnenshuis en op een hoogte van minder dan 2000 m.
- In het belang van uw eigen veiligheid gebruikt u uitsluitend de accessoires en onderdelen die voor uw apparaat geschikt zijn.
- Stop de accessoires niet in de magnetron en steriliseer ze niet.

## REINIGING

- Haal de stekker uit het stopcontact.
- Om het reinigen te vereenvoudigen, spoelt u de accessoires na gebruik snel even af.
- Was de accessoires af en droog ze af: Zij kunnen in de vaatwasser, in water of onder kraan worden afgewassen, met uitzondering van de vleesmolen (l + mA + m2 + m3 + m4 + m5), het klophulpstuk (f2) en het motorblok (a). Neem deze af met een vochtige doek.
- Smeer na het afdrogen het mes (m3) en de roosters (m4) in met olie om oxidatie hiervan te voorkomen.
- Giet warm water met enkele druppels afwasmiddel in de blender (h3). Sluit het deksel (h2) met de doseerdop (h1). Geef enkele impulsen. Haal de stekker uit het stopcontact. Spoel de mengkom om. Neem deze af met een vochtige spons:
- **De messen van de accessoires zijn vlijmscherp. Ga er dus voorzichtig mee om.**

**Tips:** als de accessoires verkleuren door gebruik van bepaalde ingrediënten (bv. wortels, sinaasappels), smeer ze dan in met een doekje met spijsolie en maak ze vervolgens op de gebruikelijke wijze schoon.

## WAT TE DOEN INDIEN UW APPARAAT NIET WERKT?

Controleer, indien het apparaat niet functioneert:

- de aansluiting van uw apparaat.
- De vergrendeling van ieder accessoire.

Werkt uw apparaat nog steeds niet? Neem contact op met een erkende servicedienst (zie de lijst in het serviceboekje).

## ELEKTRONISCH PRODUCT AAN HET EINDE VAN DE LEVENSDUUR

AANBEVELINGEN AEEA



### Wees vriendelijk voor het milieu

- ① Uw apparaat bevat talrijke materialen die geschikt zijn voor hergebruik of recycling.
- ② Breng het naar een verzamelpunt voor verwerking ervan.

## VERWIJDERING VAN HET VERPAKKINGSMATERIAAL EN VAN HET APPARAAT



De verpakking bestaat uitsluitend uit materiaal dat ongevaarlijk voor het milieu is en overeenkomstig de geldende bepalingen betreffende recycling weggeworpen kan worden. Vraag voor het wegwerpen van het apparaat inlichtingen bij de betreffende afdeling op uw gemeentehuis.

**LOS ACCESORIOS INCLUIDOS EN EL MODELO QUE ACABA DE COMPRAR, ESTÁN REPRESENTADOS EN LA ETIQUETA SITUADA ENCIMA DEL EMBALAJE.**

Puede personalizar el aparato y adquirir en su distribuidor habitual o en un servicio técnico autorizado los accesorios descritos en el folleto.

**CONSEJOS DE SEGURIDAD**

- Lea atentamente las instrucciones de uso antes de utilizar el aparato por primera vez y guárdelas. El uso no conforme con las instrucciones eximirá al fabricante de cualquier responsabilidad.
  - Este aparato no está diseñado para que lo utilicen personas (incluyendo niños) con alguna discapacidad física, sensorial o mental, o con falta de experiencia y conocimientos, a no ser que la persona responsable de su seguridad las supervise o les haya proporcionado instrucciones sobre el funcionamiento del aparato. No permita que los niños jueguen con el aparato.
  - En caso de que el cable de alimentación esté dañado, no utilice el aparato. Deberá ser cambiado por el fabricante, su servicio posventa o por personas con una cualificación similar con el fin de evitar cualquier peligro.
  - Desconecte siempre el aparato de la electricidad si se deja sin vigilancia o antes de montarlo/desmontarlo o limpiarlo. Detenga el aparato y desconéctelo de la red eléctrica cuando vaya a cambiar los accesorios o a tocar alguna de las piezas móviles durante su funcionamiento.
- Riesgo de heridas en caso de mala utilización del aparato.
- Utilice siempre los empujadores (b1, i1, m1) para guiar los alimentos por los tubos mientras el aparato esté en funcionamiento, nunca los dedos ni ningún otro objeto como tenedores, cucharas o cuchillos.
  - Mantenga cualquier objeto susceptible de enredarse (pelo, bufandas, corbatas, etc.). fuera del alcance del aparato en funcionamiento.
  - Las cuchillas del cuchillo metálico (d1), del cuchillo del vaso mezclador (h), de la picadora (j), de la trituradora (k) del cabezal picador (m3) y de los discos para cortar verduras (e) cortan mucho. Manipúlelas con cuidado para no hacerse daño, durante el vaciado del vaso, montaje/desmontaje de las cuchillas en el vaso y durante la limpieza. Antes de vaciar el contenido del vaso, deberá retirar obligatoriamente la cuchilla metálica (d1) por medio de su mecanismo de arrastre (c).
  - El montaje, desmontaje y limpieza de los ralladores (e A y C) no deben ser efectuados por niños por la presencia de cuchillas afiladas en la otra cara del disco.
  - No utilice el aparato en vacío.
  - Nunca ponga en funcionamiento el vaso mezclador (h3) sin ingredientes, sin tapa (h2) o con productos secos únicamente, ni

vierta en él líquidos hirviendo.

- Utilice el aparato sobre una superficie plana, limpia y seca.
  - Desenchufe siempre el aparato en cuanto deje de utilizarlo, cuando vaya a limpiarlo o en caso de corte eléctrico.
  - No utilice el aparato si el filtro giratorio (i3) o la tapa protectora (i4) están dañados o presentan fisuras visibles.
  - Tenga cuidado si vierte un líquido caliente en el preparador culinario o en el mezclador puesto que al hervir repentinamente podría salir despedido.
  - No utilice los accesorios como recipiente (para congelar, cocinar, esterilizar en caliente o microondas).
  - No utilice la batidora de varillas (f2) o el disco emulsionador (f1) para preparar masas pesadas.
- Este aparato no está diseñado para un uso doméstico y similares (uso no cubierto por la garantía) como pueden ser:
- Zona de trabajo de cocina en las tiendas, oficinas y otros entornos laborales.
  - En las granjas.
  - Por parte de clientes de hoteles, moteles y otros entornos de carácter residencial.
  - En lugares como habitaciones de huéspedes.
  - Consulte las diferentes ilustraciones para saber cómo montar y desmontar los accesorios en el aparato.
  - Consulte las diferentes ilustraciones de los ingredientes para saber cómo ajustar las velocidades y tiempos de funcionamiento de cada accesorio.
  - Consulte las diferentes ilustraciones y el apartado limpieza para ampliar la información sobre el mantenimiento y limpieza del aparato.

**Mercados europeos únicamente**

- Los niños no deben utilizar el aparato. Mantenga el aparato y el cable de alimentación fuera del alcance de los niños.
  - Los niños no deben jugar con el aparato.
  - Pueden utilizar este aparato personas con capacidad física, sensorial o mental reducida, además de personas con experiencia o conocimientos insuficientes, siempre que estén vigiladas o hayan recibido formación sobre el uso seguro del aparato y siempre que entiendan perfectamente los posibles daños.
- Los accesorios batidor (f), exprimidor (g) y ralladores (e, A, C y G) pueden ser utilizados por niños con una edad mínima de 8 años, siempre que estén vigilados o entiendan perfectamente a qué daños se exponen. La limpieza y mantenimiento del aparato no deben

correr a cargo de niños, a no ser que tengan un mínimo de 8 años y que estén bajo la vigilancia de un adulto. Mantenga el aparato y el cable de alimentación fuera del alcance de los niños menores de 8 años.

## Respecto a la conexión eléctrica

- Compruebe que la tensión de alimentación del aparato coincida con la tensión de su red eléctrica. Cualquier conexión incorrecta anulará la garantía.
- No sumerja el aparato, el cable de alimentación ni el enchufe en líquidos.
- El cable de alimentación debe mantenerse fuera del alcance de los niños y no debe colocarse cerca de piezas calientes del aparato, fuentes de calor o ángulos pronunciados, ni en contacto con los mismos.

## Servicio posventa

- Cualquier tarea de mantenimiento, salvo las tareas de limpieza y conservación habituales realizadas por el cliente, debe llevarse a cabo en un centro de servicio oficial (consulte la lista en el folleto de servicio).
- Este aparato está destinado únicamente a uso culinario, siempre en el interior del hogar y a altitudes inferiores a 2000 m.
- Por su propia seguridad, utilice únicamente piezas de recambio y accesorios adaptados al aparato.
- No introduzca los accesorios en un horno microondas ni los esterilice.

## LIMPIEZA

- Desconecte el aparato.
- Para una limpieza más fácil, aclare rápidamente los accesorios tras su utilización.
- Lave y seque los accesorios: pueden ir al lavavajillas, mojarse o pasar por el grifo, a excepción del cabezal picador (l + mA + m2 + m3 + m4 + m5), el cuerpo de la batidora (f2) y el bloque motor (a). Limpie estos últimos con una esponja húmeda.
- Una vez secos, unte con aceite alimentario la cuchilla (m3) y las rejillas (m4) para evitar la oxidación.
- Vierta agua caliente con unas gotas de jabón líquido en el vaso mezclador (h3). Cierre la tapa (h2), provista de tapón dosificador (h1). Realice unas impulsiones. Desconecte el aparato. Aclare el vaso. Límpielo con una esponja húmeda.
- **Las cuchillas de los accesorios están muy afiladas. Manipúlelas con precaución.**

**Trucos:** en el caso de que algunos alimentos tiñan los accesorios (zanahorias, naranjas...), frótelos con una paño empapado con aceite alimentario, y a continuación proceda a la limpieza habitual.

## SI EL APARATO NO FUNCIONA, ¿QUÉ HACER?

Si el aparato no funciona, compruebe:

- la conexión del aparato.
- El bloqueo de cada accesorio.

¿El aparato sigue sin funcionar? Diríjase a un servicio técnico autorizado (ver lista en el folleto de Servicio).

## PRODUCTO ELECTRÓNICO AL FINAL DE SU VIDA

RECOMENDACIONES DEEE



### Participemos en la protección del medio ambiente

- ① El aparato contiene numerosos materiales valorizables o reciclables.
- ② Lívele a un punto de recogida para que realice su tratamiento.

## ELIMINACIÓN DE LOS MATERIALES DE EMBALAJE Y DEL APARATO



El embalaje incluye exclusivamente materiales sin peligro para el medio ambiente, de los que nos podemos deshacer según las disposiciones de reciclado en vigor. Para deshacerse del aparato, informarse en el servicio correspondiente de su ayuntamiento.

**OS ACESSÓRIOS, INCLUÍDOS NO MODELO QUE ACABOU DE ADQUIRIR, ESTÃO REPRESENTADOS NA ETIQUETA SITUADA NA PARTE SUPERIOR DA EMBALAGEM.**

Pode personalizar o seu aparelho e adquirir no seu revendedor habitual ou centro de assistência autorizado os acessórios descritos no folheto informativo.

**CONSELHOS DE SEGURANÇA**

- Leia atentamente as instruções de utilização antes da primeira utilização do aparelho: uma utilização não conforme às instruções de utilização isenta o fabricante de qualquer responsabilidade.
  - Este aparelho não foi concebido para ser utilizado por pessoas (incluindo crianças) cujas capacidades físicas, sensoriais ou mentais se encontram reduzidas, ou por pessoas com falta de experiência ou conhecimento, a não ser que tenham sido devidamente acompanhadas e instruídas sobre a correcta utilização do aparelho, pela pessoa responsável pela sua segurança.
  - É importante vigiar as crianças por forma a garantir que as mesmas não brinquem com o aparelho.
  - Se o cabo de alimentação se encontrar de alguma forma danificado, não utilize o aparelho. Para evitar quaisquer riscos, solicite a substituição do cabo de alimentação junto do fabricante, de um Serviço de Assistência Técnica autorizado ou de um técnico devidamente qualificado para tal.
  - Desligue sempre o aparelho da corrente sempre que o deixar sem vigilância e antes de proceder a sua montagem, desmontagem ou limpeza. Pare o aparelho e desligue-o da corrente antes de substituir os acessórios ou de se aproximar das partes móveis quando o aparelho está em funcionamento.
- Atenção ao risco de ferimentos no caso de uma utilização incorreta do aparelho.
- Utilize sempre os calcadores (b1,i1, m1) para orientar os alimentos nas chaminés. Nunca coloque os dedos, talheres, como garfos, colheres ou facas, nem qualquer outro objeto durante o funcionamento do aparelho.
  - Não aproxime o cabelo, lenços, écharpes, gravatas, etc. dos acessórios em funcionamento.
  - As lâminas da lâmina metálica (d1), do copo misturador (h), da mini-picadora (j), do triturador (k), da cabeça da picadora (m3) e dos discos para cortar legumes (e) são bastante afiadas: deve manuseá-las com cuidado para não provocar ferimentos, sempre que esvaziar o copo, necessitar de montar/desmontar as lâminas no copo e proceder à sua limpeza. Tem de retirar a lâmina de metal (d1) através do respetivo suporte (c) antes de esvaziar o conteúdo do copo.
  - Os processos de montagem, desmontagem e limpeza dos raladores

(e A e C) não devem ser efetuados por crianças, devido à presença de lâminas afiadas do outro lado do disco.

- Não utilize o aparelho vazio.
- Nunca coloque o copo misturador (h3) em funcionamento sem ingredientes, sem tampa (h2) ou apenas com produtos secos, nem deite líquidos a ferver no copo.
- Utilize o aparelho sobre uma superfície plana, limpa e seca.
- Desligue sempre o aparelho da corrente quando não for utilizá-lo, quando proceder à sua limpeza ou em caso de falha de energia elétrica.
- Não utilize o aparelho se o filtro rotativo (i3) ou a tampa de proteção (i4) estiverem danificados ou apresentarem fissuras visíveis.
- Não deve colocar líquidos quentes no recipiente ou misturador, pois podem ser expelidos do aparelho devido a uma fervura súbita.
- Não utilize os acessórios como recipiente (congelar, cozinhar, esterilizar a quente, micro-ondas).
- Não utilize a batedeira (f2) ou o disco para emulsionar (f1) para preparar massas pesadas.
- Este aparelho não se destina a ser utilizado em aplicações domésticas e semelhantes (utilizações não abrangidas pela garantia), tais como:
  - zonas de cozinha reservadas aos funcionários nas lojas, escritórios e outros ambientes de trabalho;
  - quintas;
  - por clientes de hotéis, motéis e outros espaços de natureza residencial;
  - em espaços do tipo quarto de hóspedes.
- Consulte as diferentes imagens referentes à montagem e instalação de acessórios no aparelho.
- Consulte as diferentes imagens que representam os ingredientes para o ajuste das velocidades e do tempo de funcionamento de cada acessório.
- Consulte as diferentes imagens e o parágrafo sobre limpeza, para mais informações sobre os procedimentos de manutenção e limpeza do aparelho.

**Apenas para os mercados europeus**

- O aparelho não deve ser utilizado por crianças. Mantenha o aparelho e o cabo de alimentação fora do alcance das crianças.
- Não deixe que as crianças utilizem o aparelho como um brinquedo.
- O aparelho pode ser utilizado por pessoas com capacidades físicas, sensoriais ou mentais reduzidas, ou cuja experiência ou conhecimentos não sejam suficientes, desde que sejam

supervisionadas ou recebam instruções sobre a utilização do aparelho em segurança, tendo perfeita noção dos perigos potenciais. Os acessórios batedor (f), espremedor (g) e raladores (e, A, C e G) podem ser utilizados por crianças com menos de 8 anos, desde que sejam supervisionadas ou compreendam bem os perigos inerentes ao aparelho. Os procedimentos de limpeza e manutenção efetuados pelo utilizador não devem ser levados a cabo por crianças, exceto se tiverem mais de 8 anos ou sejam supervisionadas por um adulto. Mantenha o aparelho e o cabo de alimentação fora do alcance das crianças com menos de 8 anos.

## Sobre a ligação elétrica

- Verifique se a tensão de alimentação do aparelho corresponde à sua instalação elétrica. Qualquer erro na ligação anula a garantia.
- Não mergulhe o aparelho, o cabo de alimentação ou a ficha em água ou qualquer outro líquido.
- Mantenha o cabo de alimentação fora do alcance das crianças, longe dos componentes quentes do aparelho e afastado de fontes de calor ou de cantos aguçados.

## Serviço pós-venda

- Qualquer intervenção, com exceção da limpeza e conservação habitualmente efetuadas pelos clientes, deve ser executada por um Serviço de Assistência Técnica autorizado (consulte a lista no folheto de Serviços de Assistência Técnica).
- O aparelho destina-se exclusivamente ao uso culinário, no interior de sua casa e a altitudes inferiores a 2000 m.
- Para sua segurança, utilize apenas acessórios e peças sobresselentes adaptadas ao seu aparelho.
- Não utilize os acessórios no micro-ondas, nem os esterilize.

## LIMPEZA

- Desligue o aparelho.
- Para uma limpeza mais fácil, enxágue rapidamente os acessórios após a sua utilização.
- Lave e seque os acessórios: na máquina da loiça, dentro de água ou debaixo da torneira, à exceção do conjunto da cabeça picadora (l + mA + m2 + m3 + m4 + m5), do corpo da batedeira (f2) e do bloco do motor (a). Seque estes últimos com uma esponja húmida.
- Uma vez enxugados, cubra com óleo alimentar a lâmina (m3) e as grelhas (m4) para evitar qualquer risco de oxidação.
- Verta água quente com algumas gotas de detergente para a loiça no copo liquidificador (h3). Feche a tampa (h2), com a respectiva tampa doseadora (h1). Dê alguns impulsos. Desligue o aparelho. Enxágue a liquidificadora. Seque-a com uma esponja húmida.
- **As lâminas dos acessórios são extremamente afiadas. Manuseie-as com cuidado.**

**Dicas:** caso os acessórios fiquem manchados pelos alimentos (cenouras, laranjas...), esfregue-os com um pano embebido em óleo alimentar e depois proceda à sua limpeza habitual.

## SE O SEU APARELHO NÃO FUNCIONA, O QUE FAZER?

Se o seu aparelho não funciona, verifique:

- a ligação do seu aparelho.
- o bloqueio de cada acessório.

O aparelho continua sem funcionar? Dirija-se a um Serviço de Assistência Técnica autorizado (ver lista no folheto dos Serviços de Assistência Técnica).

## PRODUTO ELECTRÓNICO EM FIM DE VIDA

RECOMENDAÇÕES DEEE



### Protecção do ambiente em primeiro lugar!

- ① O seu aparelho contém inúmeros materiais valorizáveis ou recicláveis.
- ② Entregue-o num ponto de recolha para possibilitar o seu tratamento.

## ELIMINAÇÃO DOS MATERIAIS DE EMBALAGEM E DO APARELHO



A embalagem contém exclusivamente materiais sem perigo para o ambiente, que podem ser eliminados em conformidade com as disposições de reciclagem em vigor. Para a reciclagem do aparelho, informe-se junto do departamento adequado dos seus serviços camarários.

**GLI ACCESSORI CONTENUTI ALL'INTERNO DEL MODELLO ACQUISTATO SONO RAFFIGURATI SULL'ETICHETTA SITUATA SULLA PARTE SUPERIORE DELL'IMBALLAGGIO.**

È possibile personalizzare l'apparecchio e procurarsi gli accessori descritti nel foglio illustrativo rivolgendosi al proprio rivenditore locale o presso un Centro Assistenza Autorizzato.

**CONSIGLI DI SICUREZZA**

- Leggere attentamente le istruzioni d'uso prima di utilizzare l'apparecchio per la prima volta, e conservarle: un utilizzo non conforme alle norme d'uso prescritte solleva il produttore da qualsiasi responsabilità.
  - Questo apparecchio non è destinato all'uso da parte di persone (bambini inclusi) le cui capacità fisiche, sensoriali o mentali risultino ridotte o che siano prive dell'esperienza e delle conoscenze necessarie, fatto salvo il caso in cui una persona responsabile della loro sicurezza provveda alla sorveglianza o le abbia precedentemente istruite sulle modalità d'uso dell'apparecchio. Sorvegliare i bambini per evitare che giochino con l'apparecchio.
  - Non utilizzare l'apparecchio se il cavo d'alimentazione è danneggiato. In tal caso si deve obbligatoriamente far sostituire il cavo d'alimentazione dal produttore, dal suo servizio autorizzato o da persone con equivalente qualifica per evitare un qualsiasi pericolo.
  - Scollegare sempre l'apparecchio dall'alimentazione prima di lasciarlo incustodito e prima di ogni operazione di montaggio, smontaggio o pulizia. Spegnerlo e scollegarlo dall'alimentazione prima di sostituire gli accessori o di avvicinarsi ai componenti che sono mobili durante il funzionamento.
- Attenzione ai rischi di ferite in caso di uso scorretto dell'apparecchio.
- Durante il funzionamento dell'apparecchio, utilizzare sempre i pressini (b1, i1, m1) per guidare gli alimenti dentro l'imboccatura, mai le dita, né forchette, cucchiari, coltelli o qualunque altro oggetto.
  - Legare i capelli lunghi e non lasciar pendere sciarpe, cravatte ecc. al di sopra degli accessori in funzione.
  - Le lame del coltello di metallo (d1), del coltello del vaso frullatore (h), del mini trinciante (j), della macina (k), della testa trinciante (m3) e dei dischi taglia legumi (e) sono molto taglienti: manipolarle con precauzione per non ferirsi durante lo svuotamento del vaso, il montaggio/smontaggio delle lame sul vaso, e durante la pulizia. È assolutamente necessario rimuovere il coltello in metallo (d1) dal cilindro guida (c) prima di svuotare il contenuto.
  - Il montaggio, lo smontaggio e la pulizia delle grattugie (e A e C) non devono essere eseguiti da bambini, a causa della presenza di coltelli affilati sull'altro lato del disco.
  - Non utilizzare l'apparecchio a vuoto.
  - Non far funzionare mai il vaso frullatore (h3) a vuoto o senza

coperchio (h2), con liquidi bollenti o riempiendolo soltanto con alimenti secchi.

- Utilizzare l'apparecchio su una superficie piana, pulita e asciutta.
- Scollegare l'apparecchio dalla corrente dopo il suo utilizzo, prima delle operazioni di pulizia o in caso di interruzione di corrente.
- Non utilizzare l'apparecchio se il filtro rotativo (i3) o il coperchio di protezione (i4) è danneggiato o presenta fessure visibili.
- Fare attenzione in quanto se un liquido caldo viene versato nel robot da cucina o nel mescolatore, può essere espulso dall'apparecchio a causa di un'improvvisa ebollizione.
- Non utilizzare gli accessori come recipiente (congelamento, cottura, sterilizzazione a caldo, microonde).
- Non utilizzare lo sbattitore (f2) o il disco emulsionatore (f1) per preparare impasti pesanti.

Questo apparecchio non è destinato all'uso in ambiti domestici e analoghi (utilizzo non coperto dalla garanzia) quali:

- zona di lavoro di cucina in negozi, uffici e in altri ambienti di lavoro,
  - nelle fattorie/agriturismi,
  - da parte dei clienti di alberghi, motel e altre strutture a carattere residenziale,
  - in ambienti di tipo B&B.
- Consultare le diverse figure per l'assemblaggio e il montaggio degli accessori dell'apparecchio.
- Consultare le diverse figure che mostrano gli ingredienti, per la regolazione delle velocità e il tempo di funzionamento di ogni accessorio.
- Consultare le diverse figure e il paragrafo Pulizia per la manutenzione e la pulizia dell'apparecchio.

### Solo mercati europei

- Questo apparecchio non deve essere utilizzato da bambini. Conservare l'apparecchio e il cavo d'alimentazione fuori dalla portata dei bambini.
  - I bambini non devono utilizzare l'apparecchio come se fosse un giocattolo.
  - Questo apparecchio può essere utilizzato da persone le cui capacità fisiche, sensoriali o mentali sono ridotte o che sono prive dell'esperienza o delle conoscenze necessarie, a condizione che beneficino di sorveglianza o che abbiano ricevuto istruzioni sull'utilizzo dell'apparecchio in tutta sicurezza e che comprendano bene i potenziali pericoli.
- Gli accessori frusta (f) , spremiagrumi (g) e grattugie (e, A, C e G)

possono essere utilizzati da bambini di almeno 8 anni, a condizione che beneficino di sorveglianza o che comprendano bene i pericoli incorsi. La manutenzione e la pulizia da parte dell'utente non devono essere eseguite da bambini, a meno che non siano di età superiore a 8 anni e sotto sorveglianza di un adulto. Conservare l'apparecchio e il cavo d'alimentazione fuori dalla portata dei bambini di età inferiore a 8 anni.

### Per il collegamento elettrico

- Verificare che la tensione dell'apparecchio corrisponda a quella del proprio impianto elettrico. Eventuali errori di collegamento annullano la garanzia.
- Non immergere mai l'apparecchio, il cavo di alimentazione o la presa elettrica in acqua o in altro liquido.
- Non lasciare pendere il cavo di alimentazione a portata di mano dei bambini; non lasciarlo vicino o a contatto con le parti calde dell'apparecchio, né vicino a una fonte di calore o a uno spigolo vivo.

### Servizio assistenza

- Eventuali interventi diversi dalla pulizia e dalle normali operazioni di manutenzione effettuate dal cliente devono essere svolti presso un centro assistenza autorizzato (vedere l'elenco nel libretto).
- L'apparecchio è destinato al solo uso culinario e domestico, all'interno dell'abitazione e ad altitudini inferiori ai 2000 m.
- Utilizzare esclusivamente accessori e ricambi originali adatti all'apparecchio.
- Non utilizzare mai gli accessori nel microonde e non sterilizzarli.

### PULIZIA

- Spegnerne l'apparecchio e staccare la spina.
- Per una pulizia più semplice, sciacquare rapidamente gli accessori al termine di ogni utilizzo.
- Lavare e asciugare gli accessori : è possibile lavarli in lavastoviglie, nell'acqua o sotto il getto del rubinetto, ad eccezione del set del tritatutto (1 + mA + m2 + m3 + m4 + m5), del corpo del mixer (f2) e del blocco motore (a). Pulire questi ultimi con una spugna umida.
- Una volta asciutti, coprire d'olio alimentare la lama (m3) e le griglie (m4) per evitare il rischio di ossidazione.
- Versare dell'acqua calda saponata nella ciotola-frullatore (h3). Chiudere il coperchio (h2) provvisto del tappo dosatore (h1). Accendere l'apparecchio e dare qualche impulso. Spegnerne l'apparecchio e staccare la spina. Risciacquare la ciotola. Asciugarla con una spugna umida.
- **La lame degli accessori sono estremamente affilate. Maneggiarle con cautela.**

**Suggerimenti** : nel caso in cui gli accessori prendano il colore degli alimenti con cui sono venuti a contatto (carote, arance...), sfregarli con un panno imbevuto di olio alimentare, quindi procedere con la normale pulizia.

### COSA FARE SE L'APPARECCHIO NON FUNZIONA?

Se l'apparecchio non funziona, verificare :

- Che l'apparecchio sia correttamente collegato alla corrente.
- Che ogni accessorio sia correttamente inserito.

Se l'apparecchio non funziona malgrado queste verifiche, rivolgersi ad un Centro Assistenza Autorizzato (consultare l'elenco nelle Istruzioni per l'uso).

### PRODOTTO ELETTRONICO DA SMALTIRE

INDICAZIONI DEEE ( Smaltimento degli apparecchi elettrici ed elettronici)

#### Partecipiamo alla protezione dell'ambiente



- ① Questo apparecchio è composto da diversi materiali che possono essere riciclati.
- ➔ Consegnarlo presso un punto di raccolta affinché venga effettuato il corretto trattamento di riciclaggio.

### SMALTIMENTO DEI MATERIALI D'IMBALLAGGIO E DELL'APPARECCHIO



L'imballaggio comprende esclusivamente materiali innocui per l'ambiente, che possono essere smaltiti conformemente alle vigenti disposizioni di riciclaggio. Per lo smaltimento dell'apparecchio, rivolgersi presso l'apposito servizio della propria zona.

## DE TILBEHØRSDELE, DER FØLGER MED DEN MODEL DU NETOP HAR KØBT, ER VIST PÅ ETIKETTEN OVENPÅ EMBALLAGEN.

Du kan tilpasse apparatet efter dine behov og købe de tilbehørsdele, der er beskrevet i denne brugsanvisning, hos din sædvanlige forhandler eller i et autoriseret serviceværksted.

### SIKKERHEDSANVISNINGER

- Læs brugsanvisningen omhyggeligt igennem, inden apparatet tages i brug første gang. Gem brugsanvisningen. Fabrikanten påtager sig intet ansvar for skader, der opstår ved forkert brug.
- Dette apparat er ikke beregnet til at blive brugt af personer (herunder børn), hvis fysiske, sensoriske eller mentale evner er svækkede, eller af personer uden erfaring eller kendskab til apparatet, medmindre de er under opsyn eller har modtaget forudgående instruktioner om brugen af apparatet af en person, der er ansvarlig for deres sikkerhed. Børn skal være under opsyn, for at sikre, at de ikke leger med apparatet.
- Hvis el-ledningen er beskadiget, må apparatet ikke bruges. El-ledningen skal udskiftes af fabrikanten, af serviceværkstedet eller personer med lignende kvalifikationer, for at forhindre farlige situationer.
- Afbryd altid strømmen til apparatet, hvis det efterlades uden opsyn, før montering, afmontering og rengøring. Stands apparatet, og tag stikket ud, inden du skifter tilbehør eller håndterer de dele, der bevæger sig, når apparatet er i brug. Vær opmærksom på, at der er risiko for at komme til skade, hvis apparatet anvendes forkert.
- Brug altid kun nedstoppere (b1, i1, m1) til at skubbe fødevarerne ned i påfyldningstragten. Brug aldrig fingrene, en gaffel, en ske, en kniv eller enhver anden genstand, mens apparatet kører.
- Lad ikke langt hår, halstørklæder, slips, osv. hænge ned over tilbehøret, mens apparatet arbejder.
- Metalknivbladene (d1), knivbladet i blenderskålen (h), i minihakkeren (j), i kværnen (k), i hakkeudstyret (m3) og grøntsagsjernene (e) er alle meget skarpe. Håndter dem forsigtigt, for ikke at komme til skade, når du tømmer skålen, når knivene monteres og afmonteres skålen, samt under rengøring. Tag metalkniven (d1) ud med drevet (c), inden du tømmer skålen.
- Montering, afmontering og rengøring af rivejernene (e A og C) må ikke udføres af børn, da der findes skarpslebne knive på den anden side af skiven.
- Brug aldrig apparatet uden ingredienser.
- Brug aldrig blenderskålen (h3) uden ingredienser, uden låg (h2) eller udelukkende til tørre ingredienser, og hæld aldrig kogende væsker i skålen.
- Brug apparatet på en plan, ren og tør overflade.

- Tag altid stikket ud, når du ikke bruger apparatet, under rengøringen og i tilfælde af strømafbrydelse.
  - Apparatet må ikke bruges, hvis det roterende filter (i3) eller beskyttelseslåget (i4) er beskadiget eller har tydelige revner.
  - Vær forsigtig, hvis der hældes varme væsker i apparatet eller blenderen. Væsken kan sprøjte ud, hvis den pludselig kommer i kog.
  - Brug ikke skålene som beholdere (til dybfrysning, stegning, sterilisation eller i mikroovne).
  - Brug ikke piskeriset (f2) eller emulgeringsskiven (f1) til at ælte tyk dej. Dette apparat er ikke beregnet til at blive brugt på følgende steder (denne brug er ikke dækket af garantien):
    - Køkkenarbejdsområder i butikker, kontorer eller andre erhvervmiljøer.
    - På landbrug.
    - Af kunder på hoteller, moteller og andre lejlighedsarealer
    - På bed and Breakfast eller lignende.
- Der henvises til de forskellige figurer for oplysninger om, hvordan tilbehøret samles og monteres på apparatet.
- Der henvises til de forskellige figurer, som repræsenterer ingredienser til justering af hastighederne, samt tilberedningstiden ved hver type tilbehør.
- Der henvises til de forskellige figurer og rengøringsafsnittet for oplysninger om vedligehold og rengøring af apparatet.

### Kun gældende for europæiske markeder

- Dette apparat må ikke bruges af børn.
- Opbevar apparatet og ledningen udenfor børns rækkevidde.
- Børn må ikke bruge apparatet som legetøj.
- Dette apparat kan bruges af personer, hvis fysiske, sensoriske eller mentale evner er nedsatte, eller af personer, som ikke har den nødvendige erfaring eller viden, på betingelse af, at de er under opsyn eller har modtaget instruktioner om sikker brug af apparatet, og at de forstår de potentielle farer.
- Piskeriset (f), citruspresseren (g) og rivejernene (e, A, C og G) kan bruges af børn på mindst 8 år, hvis de er under opsyn og forstår farerne ved brugen af apparatet.
- Rengøring og vedligehold må ikke udføres af børn under 8 år, og de skal være under opsyn af en voksen.
- Opbevar apparatet og ledningen udenfor rækkevidde af børn under 8 år.

### El-tilslutning

- Kontrollér, at el-nettets spænding svarer til det, der er anført på apparatet.
- Alle fejl i tilslutningen medfører bortfald af garantien.

- Nedsænk ikke apparatet, el-ledningen eller stikket i vand eller andre væsker.
- Lad ikke ledningen hænge ned inden for børns rækkevidde, komme i nærheden af eller i kontakt med apparatets varme dele eller en varmekilde, og anbring den aldrig, så den hænger ud over en skarp kant.

## Eftersalgsservice

- Anden vedligeholdelse end den regelmæssige rengøring og vedligeholdelse, som brugeren selv kan foretage, skal udføres af et autoriseret serviceværksted (se listen i servicehæftet).
- Apparatet er udelukkende beregnet til indendørs brug i en almindelig husholdning og i højder under 2000 m.
- Af sikkerhedsmæssige årsager, må der kun bruges reservedele og tilbehør, som passer til apparatet.
- Tilbehørsdelene må ikke stilles i mikrobølgeovnen, og de må ikke steriliseres.

## RENGØRING

- Tag apparatets stik ud.
- Det er lettere at rengøre tilbehørsdelene, hvis man skyller dem under rindende vand straks efter brug.
- Vask tilbehørsdelene og tør dem af: De kan vaskes i opvaskemaskinen, i vand eller under rindende vand med undtagelse af hakkeudstyrets blok (l + mA + m2 + m3 + m4 + m5), piskerisets blok (f2) og motorblokken(a). Sidstnævnte dele tørres af med en fugtig klud.
- Når kniven (m3) og hulskiverne (m4) er tørret af skal de smøres med madolie, for at undgå oxidation.
- Hæld varmt vand tilsat nogle dråber opvaskemiddel ned i blenderskålen (h3). Sæt låget (h2) med prop (h1) på. Lad blenderen køre i nogle ryk. Tag apparatets stik ud. Skyl skålen. Tør den af med en fugtig klud.
- **Tilbehørsdelenes knive er meget skarpe. De skal håndteres forsigtigt.**

**Tips:** Hvis tilbehørsdelene er blevet misfarvet af fødevarer (gulerødder, appelsiner m.m.), kan man gnide dem med en klud fugtet med lidt madolie og dernæst rengøre dem på sædvanlig vis.

## HVAD SKAL MAN GØRE, HVIS APPARATET IKKE FUNGERER?

Hvis apparatet ikke fungerer, kontrollér:

- At apparatets stik er sat i.
- At tilbehøret er spærret korrekt.

Fungerer apparatet stadig ikke? Kontakt i så fald et autoriseret serviceværksted (se listen i Servicehæftet).

## BORTSKAFFELSE AF ET ELEKTRONISK PRODUKT

### WEEE ANBEFALINGER



#### Vi skal alle være med til at beskytte miljøet

- ① Apparatet indeholder mange materialer, der kan genbruges eller genvindes.
- ② Bring det til en specialiseret genbrugsstation, når det ikke skal bruges mere.

## BORTSKAFFELSE AF APPARATE OG AF APPARATETS EMBALLAGE



Emballagen består udelukkende af materialer, der er ufarlige for miljøet og som kan kastes bort i overensstemmelse med gældende regler for genbrug. Kontakt den passende borgerservice i kommunen, når apparatet ikke skal bruges mere.

## TILBEHØRSDELENE FOR MODELLEN SOM DU NETTOPP HAR KJØPT, ER VIST PÅ ETIKETTEN PÅ TOPPEN AV EMBALLASJEN.

Du kan skaffe deg tilbehørsdelene som er beskrevet i bruksanvisningen, hos din vanlige forhandler eller fra et godkjent servicesenter.

### SIKKERHETSINSTRUKSJONER

- Les bruksanvisningen nøye før du tar i bruk apparatet første gang, og oppbevar den for senere bruk. Bruk i strid med bruksanvisningen fritar produsenten for ethvert ansvar.
- Dette apparatet er ikke ment for bruk av personer (inkludert barn) med nedsatte fysiske, sensoriske eller mentale evner, eller mangel på erfaring og kunnskap, med mindre disse personene får tilsyn eller nødvendige instruksjoner i bruken av apparatet av en person som er ansvarlig for deres sikkerhet.
- Barn bør overvåkes for å sikre at de ikke leker med apparatet.
- Hvis ledningen er skadet, skal apparatet ikke brukes. For å unngå ethvert faremoment, få ledningen skiftet ut av fabrikanten, kundeservice eller en kvalifisert person.
- Koble alltid fra strømmen hvis apparatet skal stå uten tilsyn og før montering, demontering eller rengjøring.
- Slå av apparatet og koble det fra før du skifter ut tilbehørsdelene eller kommer i nærheten av deler som er i bevegelse mens apparatet er i gang.

Det er risiko for skader i tilfelle feil bruk av apparatet.

- Bruk alltid stapperne (b1, i1, m1) til å skyve matvarene ned i sjakten. Bruk aldri fingrene, en gaffel, skje, kniv eller andre redskaper mens apparatet er i gang.
- La aldri langt hår, skjerf, slips osv. henge over tilbehørsdeler i bevegelse.
- Knivbladene (d1) i blandebollen (h), minikvernen (j), kvernen (k), kjøttkvern hodet (m3) og grønnsakskutteren (e) er veldig skarpe. De må håndteres forsiktig slik at du unngår å skade deg når du tømmer bollen, monterer/demonterer knivbladene på bollen, eller foretar rengjøring.. Dra i drivpinnen (c) for å ta ut metallkniven (d1) før innholdet i beholderen tømmes.
- Montering, demontering og rengjøring av rivjernene (eA og C) skal ikke gjøres av barn, da den andre siden av skiven består av skarpe knivblader.
- Ikke bruk apparatet på tomgang.
- Bruk aldri blandebollen (h3) uten ingredienser, uten lokk (h2) eller kun med tørre produkter, og hell ikke kokende væske i den.
- Apparatet skal brukes på en jevn, ren og tørr overflate.
- Trekk alltid ut kontakten på apparatet når det ikke brukes, ved rengjøring eller strømbrudd.

- Bruk ikke apparatet dersom det roterende filteret (i3) eller beskyttelseslokket (i4) er skadet eller har synlige sprekker.
- Vær forsiktig dersom varm væske helles inn i kjøkkenmaskinen eller blanderen. Rask oppkoking kan nemlig gjøre at den spruter ut av apparatet.
- Tilbehørsdelene skal ikke brukes som beholder (til å fryse – steke – varmesterilisere, mikrobølge).
- Vispen (f2) eller emulgatorskiven (f1) skal ikke brukes til å blande tunge deiger.
- Apparatet er ikke ment for (garantien dekker ikke) følgende bruk i hjemmet eller lignende steder, som f.eks.:
- Kjøkkensoner i butikker, kontorer eller på andre arbeidsplasser;
- På gårder
- Av kunder på hotell, motell og andre overnattingssteder
- På steder som f.eks. bed & breakfast.
- Se de forskjellige tegningene for sammensetning og montering av tilbehøret på apparatet.
- Se de forskjellige tegningene som viser ingredienser, for hastighetsregulering og funksjonstid for hvert tilbehør.
- Se de forskjellige tegningene og avsnittet om rengjøring og vedlikehold av apparatet.

### Gjelder kun europeiske markeder

- Dette apparatet skal ikke brukes av barn. Apparatet og strømledningen skal oppbevares utilgjengelig for barn.
- Påse at ingen barn leker med apparatet.
- Dette apparatet kan brukes av personer med nedsatte fysiske, sensoriske eller mentale evner, eller mangel på erfaring og kunnskap, på den betingelse at de får tilsyn eller nødvendige instruksjoner i bruken av apparatet, og at de har forståelse for eventuelle faremomenter. Tilbehøret ballongvisp (f), sitronpresser (g) og rivjern (e, A, C og G) kan brukes av barn på under 8 år, på den betingelse at de er under overvåking av en voksen person, og at de har forståelse for eventuelle faremomenter. Rengjøring og vedlikehold skal ikke gjøres av barn, med mindre disse er over 8 år og er under overvåking av en voksen person. Apparatet og strømledningen skal oppbevares utilgjengelig for barn under 8 år.

## Elektrisk tilkobling

- Kontroller at nettspenningen som står på apparatets merkeskilt, samsvarer med ditt elektriske anlegg. Garantien faller bort ved koblingsfeil.
- Ikke ha apparatet, ledningen eller støpselet i vann eller annen væske.
- Ikke la strømledningen henge innenfor barns rekkevidde, være i kontakt med apparatets varme deler, nær en varmekilde eller på en skarp kant.

## KUNDESERVICE

- Alt annet arbeid enn vanlig rengjøring og vedlikehold utført av kunden, skal gjøres av et autorisert serviceverksted (se listen i servicehåndboken).
- Dette apparatet er kun beregnet på matlaging innendørs, i høyde over havet på under 2000 m.
- Av sikkerhetsgrunner må du utelukkende bruke tilbehørsdeler og reservedeler som passer til apparatet.
- Tilbehørsdelene skal ikke brukes i mikrobølgeovn, og ikke steriliseres.

## RENGJØRING

- Koble fra apparatet.
- For lettere rengjøring skyller du tilbehørsdelene raskt etter bruk.
- Vask og tørk alle tilbehørsdelene: de kan vaskes i oppvaskmaskin eller for hånd med vann med unntak av enheten med kvernehodet (l + mA + m2 + m3 + m4 + m5), motorenheten til vispen (f2) og motorenheten (α). Skyll sistnevnte med en fuktig svamp.
- Når de tørre, bør du smøre inn kniven (m3) og skivene (m4) med matolje for å unngå oksidering.
- Hell varmt vann med noen dråper flytende såpe i mikserbeholderen (h3). Lukk lokket (h2) med doseringskorken (h1). Kjør apparatet noen korte intervaller. Koble fra apparatet. Skyll beholderen. Tørk den av med en fuktig svamp.
- **Tilbehørsdelenes blader er skarpslippte. Hånder dem forsiktig.**

**Tips:** Dersom tilbehørsdelene er blitt farget av matvarene (gulrot, appelsin...), gnir du dem med en klut dynket med matolje. Rengjør deretter som vanlig.

## HVA GJØR JEG HVIS APPARATET IKKE FUNGERER?

Hvis apparatet ikke fungerer, sjekk:

- at apparatet er tilkoblet.
- at tilbehørsdelene er riktig låst på plass.

Fungerer apparatet fortsatt ikke? Henvend deg til et godkjent servicesenter (se listen i servicehåndboken).

## RESIRKULERING AV ELEKTRONISKE PRODUKTER

ANBEFALINGER OM ELEKTRONISK AVFALL



### Ta del i miljøvern

- ① Apparatet inneholder mange gjenvinnbare og resirkulerbare materialer.
- ② Ta avfallet med til et oppsamlingssted slik at det kan behandles.

## ELIMINERING AV APPARATET OG EMBALLASJEN



Emballasjen inneholder kun materialer uten fare for miljøet og som kan kastes i henhold til gjeldende bestemmelser om resirkulering. Når du skal kaste apparatet, må du henvende deg til egnet avdeling i din kommune.

**ETIKETTEN PÅ FÖRPACKNINGENS OVANSIDA VISAR VILKA TILLBEHÖR SOM FÖLJER  
MED DEN MODELL SOM DU HAR KÖPT.**

Apparaten kan anpassas efter dina personliga behov genom att köpa tillbehör som beskrivs i bruksanvisningen hos din återförsäljare eller på en auktoriserad serviceverkstad.

**SÄKERHETSANVISNINGAR**

- Läs igenom bruksanvisningen noga innan du använder apparaten för första gången. Spara bruksanvisningen. Tillverkaren ansvarar inte för användning som avviker från bruksanvisningen.
  - Apparaten är inte avsedd att användas av personer (inklusive barn) med funktionsnedsättning av fysiskt, sensoriskt eller intellektuellt slag eller som saknar kunskap om eller erfarenhet av hur apparaten ska användas, förutom om de i förväg har instruerats om hur apparaten ska användas eller om det sker under överinseende av någon som ansvarar för deras säkerhet.
- Barn bör hållas under uppsikt så att de inte leker med apparaten.
- Använd inte apparaten om strömsladden är skadad. Strömsladden måste bytas ut av tillverkaren, tillverkarens serviceverkstad eller en person med motsvarande kvalifikationer för att all fara ska kunna undvikas.
  - Dra alltid ut kontakten ur vägguttaget om du lämnar apparaten utan uppsikt samt före montering, isärplockning eller rengöring. Stäng av apparaten och dra ur kontakten innan du byter tillbehör eller kommer i närheten av delar som rör sig när apparaten används.
- Varning för skaderisk vid felaktig användning av apparaten.
- Använd alltid påfösningslocken (b1, i1, m1) för att föra ner livsmedel genom rören. Använd aldrig fingrarna, en gaffel, en sked, en kniv eller något annat föremål till detta medan apparaten är i drift.
  - Se till att hindra långt hår, halsdukar, slipsar osv. från att hänga ner över tillbehör som är i drift.
  - Bladen på hackkniven (d1), mixerskålskniven (h), mini-hackkniven (j), kvarnen (k), hackhuvudet (m3) och grönsaksskärskivorna (e) är mycket vassa och måste hanteras ytterst varsamt vid tömning av skålen, montering/avlägsnande av bladen i skålen, rengöring osv. för att undvika skador. Du måste lyfta ur hackkniven (d1) med hjälp av dess drivdel (c) innan du tömmer skålen på sitt innehåll.
  - Barn får inte montera, avlägsna eller rengöra skärskivorna (e A och C) eftersom de är försedda med vassa knivblad på skivans undersida.
  - Sätt inte apparaten i drift när den är tom.
  - Sätt aldrig mixerskålen (h3) i drift när den är tom på ingredienser, saknar lock (h2) eller endast innehåller torra produkter, fyll inte heller på kokande vätskor.
  - Använd apparaten på en plan, ren och torr yta.
  - Dra alltid ut kontakten ur eluttaget så snart du slutar använda

- apparaten, före rengöring eller vid strömavbrott.
  - Använd inte apparaten om det roterande filtret (i3) eller skyddslocket (i4) är skadat eller har synliga sprickor.
  - Var försiktig om varm vätska hållts ner i köksberedaren eller blandaren eftersom vätskan kan skvätta ut ur apparaten vid en plötslig uppkokning.
  - Använd inte tillbehören som behållare (t.ex. vid nedfrysning, tillagning, värmesterilisering eller i mikrovågsugn).
  - Använd inte vispen (f2) eller emulgeringsskivan (f1) för att bereda tunga degar.
- Apparaten är inte avsedd för hushållsanvändning eller annan användning som inte täcks av garantin, såsom användning
- i arbetskök i affärer, på kontor och i andra arbetsmiljöer,
  - på bondgårdar,
  - av gäster på hotell- och motell eller i andra bostadsliknande miljöer,
  - i vandrarhemsmiljö.
  - Ta hjälp av illustrationerna när du ska sätta ihop och montera apparatens tillbehör.
  - Ta hjälp av illustrationerna av olika ingredienser för att få reda på hastighetsreglering och drifttid för varje tillbehör.
  - Ta hjälp av illustrationerna och punkten om rengöring när du ska rengöra och underhålla din apparat.

**Endast för de europeiska marknaderna**

- Denna apparat får inte användas av barn.
- Förvara apparaten och strömsladden utom räckhåll för barn.
- Barn får inte använda apparaten som en leksak.
  - Denna apparat får användas av personer med fysisk, sensorisk eller intellektuell funktionsnedsättning, eller som saknar tillräckliga erfarenheter och kunskaper, förutsatt att det sker under överinseende eller att de i förväg har instruerats om hur apparaten används på ett säkert sätt och att de är väl medvetna om eventuella risker.
- Tillbehören visp (f), citruspress (g) och rivskivor (e, A, C och G) får användas av barn under åtta års ålder förutsatt att det sker under överinseende eller att de är väl medvetna om riskerna. Rengöring och underhåll som ska utföras av användaren får inte utföras av barn, såvida de inte är minst 8 år gamla och utför arbetet under överinseende av en vuxen.
- Förvara apparaten och strömsladden utom räckhåll för barn under 8 års ålder.

## Elektrisk anslutning

- Kontrollera att den spänning som anges på apparaten överensstämmer med den lokala nätspänningen.
- All felaktig typ av inkoppling innebär att garantin upphör att gälla.
- Sänk aldrig ner apparaten, sladden eller kontakten i vatten eller annan vätska.
- Se till att sladden är utom räckhåll för barn samt att den inte är i närheten av eller i kontakt med apparatens varma delar, annan värmekälla eller vassa kanter.

## Service efter försäljning

- Alla åtgärder, med undantag för rengöring och sedvanligt underhåll av kunden, måste utföras av ett auktoriserat servicecenter (se listan i servicehäftet).
- Apparaten är endast avsedd för matlagningsbruk inomhus, på höjder lägre än 2 000 m över havet.
- Använd för din egen säkerhets skull endast tillbehör och delar som är anpassade till apparaten.
- Tillbehör ska inte användas i mikrovågsugn och får inte steriliseras.

## RENGÖRING

- Dra ur kontakten.
- För en enklare rengöring, skölj snabbt tillbehören efter användning.
- Diska och torka tillbehören: de kan diskas i diskmaskin, i vatten eller under rinnande vatten med undantag av enheten hackarhuvud (l + mA + m2 + m3 + m4 + m5), vispens stomme (f2) och motorenheten (a). Torka av dessa med en fuktig svamp.
- När de är torkade, smörj in kniven (m3) och skivorna (m4) med matolja för att undvika risk för oxidering.
- Håll varmt vatten och några droppar diskmedel i mixerbägaren (h3). Stäng locket (h2), försett med måttkoppen (h1). Kör på pulse-läget några gånger. Dra ur kontakten. Skölj bägaren. Torka den med en fuktig svamp.
- **Knivbladen på tillbehören är extremt vassa. Var försiktig när du hanterar dem.**

**Tips:** om tillbehören blivit fläckiga av ingredienserna (morötter, apelsiner...), gnugga med en trasa fuktad i matolja och diska därefter som vanligt.

## OM DIN MATBEREDARE INTE FUNGERAR?

Om apparaten inte fungerar, kontrollera:

- att kontakten sitter i.
- att varje tillbehör är låst.

Apparaten fungerar fortfarande inte? Kontakta en auktoriserad serviceverkstad (se listan i foldern).

## UTTJÄNTA ELEKTRONISKA PRODUKTER

REKOMMENDATIONER WEEE



### Var rädd om miljön

- ① Din apparat innehåller olika material som kan återanvändas eller återvinnas.
- ② Lämna den på en återvinningsstation eller på en auktoriserad serviceverkstad för omhändertagande och behandling.

## BORTSKAFFANDE AV FÖRPACKNINGSMATERIAL OCH APPARATEN



Förpackningen innehåller endast miljövänligt material, som kan kastas enligt källsorteringen. För hantering av uttjänt apparat, kontakta återvinningsstationen.

**OSTAMAASI MALLIIN KUULUVAT LISÄLAITTEET ON ESITETTY ETIKETISSÄ,  
JOKA SIJAITSEE PAKKAUKSEN PÄÄLLÄ.**

Voit yksilöllistä laitettasi ja hankkia jälleenmyyjältäsi tai valtuutetusta huoltokeskuksesta tässä käyttöohjeessa kuvattuja lisälaitteita.

**TURVAOHJEET**

- Lue käyttöohjeet huolellisesti ennen laitteen ensimmäistä käyttökertaa ja säilytä ne. Valmistaja ei ole vastuussa laitteen käyttöohjeen vastaisesta käytöstä.
- Tätä laitetta ei ole tarkoitettu sellaisten henkilöiden käyttöön (mukaan luettuina lapset), joiden fyysiset, aistinvaraiset tai henkiset kyvyt ovat heikentyneet, tai sellaisten henkilöiden käyttöön, joilla ei ole kokemusta tai tietoja laitteen käyttämisestä, paitsi jos he ovat toisen sellaisen henkilön valvonnassa, joka on vastuussa heidän turvallisuudestaan ja joka ohjaa laitteen käyttöä, tai jos toinen henkilö on antanut heille aiemmin tietoja laitteen käytöstä.
- Lapsia on pidettävä silmällä, jotta he eivät leiki laitteella.
- Mikäli laitteen virtajohto on vioittunut, älä käytä laitetta. Vaaratilanteiden välttämiseksi vain valmistaja, valmistajan huoltopalvelu tai henkilö, jolla on vastaava pätevyys, saa vaihtaa vioittuneen johdon.
- Irrota laite aina sähköverkosta mikäli jätät sen vaille valvontaa sekä aina ennen osien asennusta, purkamista tai puhdistusta. Sammuta laitteesta virta ja irrota se sähköverkosta ennen kuin vaihdat laitteeseen lisätarvikkeita tai ennen kuin kosket osiin, jotka liikkuvat laitteen toiminnan aikana.
- Varo laitteen virheellisestä käytöstä aiheutuvia loukkaantumisriskejä.
- Käytä aina laitteen syöttöpainimia (b1, i1 ja m1) syöttäessäsi aineksia laitteeseen. Älä koskaan käytä sormia, haarukkaa, lusikkaa, veistä tai mitään muuta esinettä laitteen ollessa käynnissä.
- Älä anna pitkien hiusten, huivien, kravattien jne. roikkua lisätarvikkeiden yllä laitteen ollessa käynnissä.
- Metalliterän (d1), sekoituskulhon terän (h), pienikokoisen hakkurin (j), murskaimen (k), hakkurin terän (m3) ja vihannesten leikkaamiseen tarkoitettujen terälevyjen (e) leikkauspinnat ovat erittäin teräviä. Loukkaantumisten välttämiseksi käsittele niitä varoen tyhjentäessäsi kulhoa, asentaessasi teriä kulhoon / poistaessasi niitä sekä niiden puhdistuksen yhteydessä. Metalliterä (d1) on ehdottomasti irrotettava pitämällä kiinni pidikkeestä (c) ennen kulhon sisällön tyhjentämistä.
- Lapset eivät saa asentaa, irrottaa tai puhdistaa terälevyjä (e, A ja C) levyjen toisella puolella olevien hiottujen terien vuoksi.
- Laitetta ei saa käyttää tyhjänä.
- Älä käytä sekoituskulhoa (h3) tyhjänä, ilman kantta (h2) tai pelkkien kuivien tuotteiden sekoittamiseen. Älä myöskään kaada sinne kiehuvia nesteitä.

- Käytä laitetta tasaisella, puhtaalla ja kuivalla pinnalla.
  - Irrota laite sähköverkosta silloin, kun et käytä sitä, ennen kuin puhdistat sen tai sähkökatkosten sattuessa.
  - Laitetta ei saa käyttää mikäli sen pyörivä siiviläosa (i3) tai suojakansi (i4) on vahingoittunut tai mikäli niissä on näkyviä halkeamia.
  - Ole varovainen, mikäli kuumaa nestettä on kaadettu kotitalouslaitteeseen tai sekoittajaan niin paljon, että äkillinen kiehuminen saattaa aiheuttaa sen roiskumisen laitteesta.
  - Älä käytä lisätarvikkeita säilytysastioina (pakastusta, keittämistä, kuumasterilointia tai mikro-aaltouunia varten).
  - Älä käytä vatkaista (f2) äläkä emulgointilevyä (f1) raskaiden taikinoiden valmistukseen.
- Laitetta ei ole tarkoitettu käytettäväksi seuraavanlaisissa ja vastaavissa tilanteissa (laitteen takuuseen kuulumattomat tilanteet):
- käyttö kauppojen, toimistojen ja muiden työtilojen keittiötiloissa,
  - käyttö maatiloilla,
  - käyttö hotellien ja motellien asukkaita ja muiden vastaavien majoitusmuotojen asukkaita varten,
  - käyttö aamiaismajoituksen tyyppisissä tiloissa.
  - Tutustu ohjekuviin, jotka koskevat laitteeseen kuuluvien lisäosien kokoonpanoa ja asentamista.
  - Tutustu ohjekuviin, jotka koskevat ainesosia varten vaadittuja nopeudensäätöjä ja jokaisen lisälaitteen toiminta-aikoja.
  - Tutustu ohjekuviin ja puhdistusta koskevaan osioon laitteen huoltoa ja puhdistusta varten.

**Ainoastaan eurooppalaisille markkinoille**

- Lapset eivät saa käyttää tätä laitetta.
- Säilytä laite ja sen johto lasten ulottumattomissa.
- Älä anna lasten käyttää laitetta leikkikalun tavoin.
- Tätä laitetta voivat käyttää henkilöt, joiden fyysiset, aistinvaraiset tai henkiset kyvyt ovat heikentyneet tai henkilöt, joiden kokemus tai tiedot laitteen käytöstä ovat riittämättömät sillä ehdolla, että he ovat toisen henkilön valvonnassa tai he ovat saaneet laitteen turvallista käyttöä koskevaa ohjausta, ja ymmärtävät mahdolliset laitteen aiheuttamat vaaratilanteet. Vähintään 8-vuotiaat lapset voivat käyttää laitteen vispilää (f), sitruspuserrinta (g) ja terälevyjä (e, A, C ja G) mikäli he ovat toisen henkilön valvonnassa, ja ymmärtävät laitteen aiheuttamat vaaratilanteet. Lapset eivät saa puhdistaa laitetta tai suorittaa siihen liittyvää käyttöhuoltoa, paitsi jos he ovat vähintään 8-vuotiaita ja aikuisen valvonnassa.
- Säilytä laite ja sen johto alle 8-vuotiaiden lasten ulottumattomissa.

## Sähköturvallisuus

- Tarkista, että laitteen jännite vastaa sähköverkkosi jännitettä. Virheellinen sähköliitäntä kumoaa takuun.
- Älä laita laitetta, sähköjohtoa tai pistoketta veteen tai muuhun nesteeseen.
- Sähköjohtoa ei saa koskaan jättää lasten ulottuville, laitteen kuumien osien lähelle tai kosketuksiin niiden kanssa, lähelle lämmönlähdettä tai terävälle kulmalle.

## Laitteen huolto

- Kaikki muut toimenpiteet puhdistusta ja tavallista huoltoa lukuun ottamatta tulee jättää valtuutetun huoltokeskuksen tehtäväksi (luettelo huoltokeskuksista on mukana toimitetussa kirjasessa).
- Laitte on tarkoitettu ainoastaan ruoanvalmistukseen, ja sitä saa käyttää vain sisätiloissa ja alle 2000 metrin korkeuksissa.
- Älä käytä muita kuin laitteeseen kuuluvia lisätarvikkeita ja varaosia oman turvallisuutesi vuoksi.
- Älä laita lisätarvikkeita mikroaaltouuniin äläkä steriloi niitä.

## PUHDISTUS

- Irrota laite sähköverkosta.
- Jotta puhdistus olisi helpompaa, huutele lisälaitteet niiden käytön jälkeen.
- Pese ja huuhtelee lisälaitteet: ne voi laittaa astianpesukoneeseen, ne voi pestä vedessä tai juoksevassa vedessä leikkupääkokonaisuutta (l + mA + m2 + m3 + m4 + m5), vatkaimen runkoa (f2) ja moottorirunkoa (a) lukuun ottamatta. Pyyhi nämä osat kostealla sienellä.
- Kuivauksen jälkeen terä (m3) ja ritilät (m4) on käsiteltävä ruokaöljyllä, jotta vältetään hapettumisvaara.
- Kaada kuumaa vettä, johon on lisätty muutama tippa nestesaippuaa sekoituskuhoon (h3). Sulje kansi(h2), joka on varustettu annostelukorkilla (h1). Anna muutama käynti-impulssi. Irrota laite sähköverkosta. Huuhtelee kulho. Pyyhi se kostealla sienellä.
- **Lisälaitteiden terät ovat hyvin teräviä. Käsittele niitä varoen.**

**Vinkkejä:** Jos lisälaitteet värjäntyvät elintarvikkeiden takia (porkkanat, appelsiinit...), hankaa niitä kankaalla, joka on kostutettu ruokaöljyllä, tee sitten normaali puhdistus.

## MITÄ TEHDÄ, JOS LAITE EI TOIMI?

Jos laite ei toimi, tarkasta:

- laitteen liitäntä.
- kaikkien lisälaitteiden kiinnitys.

Laitteesi ei toimi vieläkään? Käännä valtuutetun huoltokeskuksen puoleen (katso listaa huoltokirjasessa).

## SÄHKÖLAITE KÄYTTÖIKÄNSÄ LOPUSSA

DEEE-SUOSITUKSIA



### Edistäkäämme ympäristönsuojelua

- ① Laitteessa on paljon arvokkaita kierrätettäviä materiaaleja.
- ② Toimita se keräyspisteeseen, jotta se käsitellään asianmukaisesti.

## LAITTEEN PAKKAUSMATERIAALIEN HEITTÄMINEN POIS



Pakkauksessa on pelkästään ympäristölle vaarattomia aineita, jotka voi heittää pois voimassa olevien kierrätysäädösten mukaisesti. Laitteen heittämiseksi pois on otettava yhteys kunnan asianomaisiin viranomaisiin.

**Τα εξαρτήματα που παρέχονται μαζί με το μοντέλο που μόλις αγοράσατε απεικονίζονται στην ετικέτα που βρίσκεται στο επάνω μέρος της συσκευασίας.**

Μπορείτε να εξατομικεύσετε τη συσκευή σας προμηθευόμενοι τα εξαρτήματα που περιγράφονται στο εγχειρίδιο από το κατάστημα όπου αγοράσατε τη συσκευή σας ή ένα εξουσιοδοτημένο κέντρο σέρβις.

## ΣΥΜΒΟΥΛΕΣ ΑΣΦΑΛΕΙΑΣ

- Διαβάστε προσεκτικά τις οδηγίες χρήσης πριν χρησιμοποιήσετε τη συσκευή σας για πρώτη φορά και φυλάξτε τις σε ασφαλές μέρος: χρήση που δεν συμμορφώνεται προς τις οδηγίες χρήσης απαλλάσσει την κατασκευάστρια εταιρεία από κάθε ευθύνη.
- Η παρούσα συσκευή δεν προορίζεται για χρήση από άτομα (συμπεριλαμβανομένων των παιδιών), με μειωμένες σωματικές, αισθητηριακές ή νοητικές ικανότητες ή από άτομα που δεν διαθέτουν επαρκή εμπειρία ή γνώση, εκτός εάν έχουν λάβει προηγουμένως οδηγίες για τη χρήση της συσκευής ή επιβλέπονται από άτομο που είναι υπεύθυνο για την ασφάλειά τους.
- Τα παιδιά πρέπει να βρίσκονται υπό επίβλεψη προκειμένου να διασφαλιστεί ότι δεν θα χρησιμοποιήσουν τη συσκευή ως παιχνίδι.
- Εάν το καλώδιο τροφοδοσίας έχει υποστεί βλάβη, μην χρησιμοποιείτε τη συσκευή. Πρέπει οπωσδήποτε να φροντίσετε για την αντικατάσταση του καλωδίου τροφοδοσίας από τον κατασκευαστή, την υπηρεσία εξυπηρέτησης μετά την πώληση ή από άτομο με παρόμοια εξουσιοδότηση, για την αποφυγή πιθανού κινδύνου.
- Αποσυνδέετε πάντα τη συσκευή από το ηλεκτρικό ρεύμα, εάν πρόκειται να την αφήσετε χωρίς επίβλεψη, καθώς και πριν από κάθε συναρμολόγηση, αποσυναρμολόγηση ή καθαρισμό. Απενεργοποιείτε τη συσκευή και αποσυνδέετε την από το ηλεκτρικό ρεύμα, πριν αλλάξετε εξαρτήματα ή πλησιάσετε σε μέρη της συσκευής που κινούνται κατά τη λειτουργία της
- Προσοχή στους κινδύνους τραυματισμού λόγω κακής χρήσης της συσκευής.
- Χρησιμοποιείτε πάντοτε τους πιεστήρες (b1,i1, m1) για να κατευθύνετε τις τροφές μέσα στα στόμια πλήρωσης, μη χρησιμοποιείτε ποτέ τα δάχτυλα ή πιρούνι, κουτάλι, μαχαίρι ή οποιοδήποτε άλλο αντικείμενο κατά τη λειτουργία της συσκευής.
- Μην προσεγγίζετε μακριά μαλλιά, εσάρπες, γραβάτες κ.λπ. στα εξαρτήματα, όσο η συσκευή βρίσκεται σε λειτουργία.
- Οι λάμες του μεταλλικού μαχαριού (d1), του μαχαριού του δοχείου ανάμειξης (h), του μίνι εξαρτήματος ψιλής κοπής (j), του εξαρτήματος άλεσης (k), της κεφαλής ψιλής κοπής (m3) και των δίσκων κοπής λαχανικών (e) είναι πολύ κοφτερές: να τις χειρίζεστε με προσοχή για την αποφυγή τραυματισμού κατά το άδειασμα του δοχείου, την τοποθέτηση / αφαίρεση των λεπίδων στο δοχείο και κατά τον καθαρισμό. Πρέπει οπωσδήποτε να αφαιρείτε το

μεταλλικό μαχαίρι (d1) από τον οδηγό του (c), προτού αδειάσετε το περιεχόμενο του δοχείου

- Η συναρμολόγηση, αποσυναρμολόγηση και ο καθαρισμός των τριφτών (e A και C) δεν πρέπει να πραγματοποιούνται από παιδιά λόγω της ύπαρξης κοφτερών λεπίδων στην άλλη πλευρά του δίσκου.
- Μην χρησιμοποιείτε τη συσκευή όταν είναι κενή.
- Ποτέ μη θέτετε σε λειτουργία το δοχείο ανάμειξης (h3) χωρίς περιεχόμενο, χωρίς καπάκι (h2) ή εάν περιέχει μόνο ξηρές τροφές, και μη χύνετε ποτέ μέσα στο δοχείο υγρά σε βρασμό.
- Χρησιμοποιείτε τη συσκευή σε επίπεδη, καθαρή και στεγνή επιφάνεια.
- Αποσυνδέετε πάντοτε τη συσκευή από το ρεύμα αμέσως μόλις σταματήσετε να τη χρησιμοποιείτε, όταν θέλετε να την καθαρίσετε ή σε περίπτωση διακοπής ρεύματος
- Μην χρησιμοποιείτε τη συσκευή εάν το περιστροφικό φίλτρο (i3) ή το προστατευτικό καπάκι (i4) έχουν υποστεί βλάβη ή εμφανίζουν ορατές ρωγμές.
- Να είστε προσεκτικοί, όταν χύνετε καυτό υγρό στον μαγειρικό παρασκευαστή ή τον αναμεικτη, καθώς υπάρχει περίπτωση να εκτοξευθεί από τη συσκευή μόλις κοχλάσει.
- Μην χρησιμοποιείτε τα εξαρτήματα ως δοχεία (για κατάψυξη – μαγείρεμα – αποστείρωση με θερμότητα, μικροκύματα)
- Μην χρησιμοποιείτε το χτυπητήρι (f2) ή τον δίσκο γαλακτωματοποίησης (f1) για ανάμειξη βαρέων ζυμών.
- Η παρούσα συσκευή δεν προορίζεται για χρήση σε οικιακές και ανάλογες εφαρμογές (χρήση μη καλυπτόμενη από την εγγύηση) όπως:
- Ζώνη εργασίας σε κουζίνες καταστημάτων, γραφείων και άλλων περιβαλλόντων εργασίας,
- Σε αγροκτήματα,
- Από πελάτες ξενοδοχείων, μοτέλ και λοιπών περιβαλλόντων με χαρακτήρα φιλοξενίας,
- Σε περιβάλλοντα τύπου ενοικιαζομένων δωματίων.
- Συμβουλευτείτε τα διάφορα σχήματα για τη συναρμολόγηση και τοποθέτηση των εξαρτημάτων στη συσκευή
- Συμβουλευτείτε τα διάφορα σχήματα όπου απεικονίζονται τα συστατικά για την κατάλληλη ρύθμιση της ταχύτητας και του χρόνου λειτουργίας κάθε εξαρτήματος.
- Συμβουλευτείτε τα διάφορα σχήματα καθώς και την παράγραφο σχετικά με τον καθαρισμό για τη συντήρηση και τον καθαρισμό της συσκευής σας

## Αποκλειστικά για τις ευρωπαϊκές αγορές

- Η παρούσα συσκευή δεν πρέπει να χρησιμοποιείται από παιδιά.

Φυλάσσετε τη συσκευή και το καλώδιό της μακριά από παιδιά.

- Τα παιδιά δεν πρέπει να χρησιμοποιούν τη συσκευή ως παιχνίδι
- Η παρούσα συσκευή μπορεί να χρησιμοποιείται από άτομα με μειωμένες σωματικές, αισθητήριες ή νοητικές ικανότητες, καθώς και από άτομα που στερούνται εμπειρίας ή γνώσεων, υπό την προϋπόθεση ότι εποπτεύονται ή έχουν λάβει προηγούμενως οδηγίες ως προς τη χρήση της συσκευής κατά τρόπο ασφαλή και κατανοούν πλήρως τους πιθανούς κινδύνους.

Το συρμάτινο χτυπητήρι (f), ο στίφτης εσπεριδοειδών (g) και οι τρίφτες (e, A,C και G) μπορούν να χρησιμοποιούνται από παιδιά ηλικίας τουλάχιστον 8 ετών, υπό την προϋπόθεση ότι εποπτεύονται ή κατανοούν πλήρως τους κινδύνους που διατρέχουν. Ο καθαρισμός και η συντήρηση από τον χρήστη δεν πρέπει να πραγματοποιούνται από παιδιά, εκτός εάν είναι ηλικίας τουλάχιστον 8 ετών και βρίσκονται υπό την επίβλεψη ενήλικα.

Διατηρείτε τη συσκευή και το καλώδιό της σε μέρος όπου δεν φτάνουν παιδιά κάτω των 8 ετών.

### Σχετικά με την ηλεκτρική σύνδεση

- Βεβαιωθείτε ότι η τάση παροχής της συσκευής σας αντιστοιχεί στην τάση της ηλεκτρολογικής σας εγκατάστασης
- Οποιοδήποτε σφάλμα στη σύνδεση ακυρώνει την εγγύηση.
- Μην βυθίζετε τη συσκευή, το καλώδιο τροφοδοσίας ή το φις σε νερό ή οποιοδήποτε άλλο υγρό.
- Μην αφήνετε το καλώδιο τροφοδοσίας εκτεθειμένο σε σημείο προσβάσιμο σε παιδιά, κοντά ή σε επαφή με τα ζεστά μέρη της συσκευής, κοντά σε πηγή θερμότητας ή επάνω σε αιχμηρή γωνία.

### Υπηρεσία εξυπηρέτησης μετά την πώληση

- Οποιαδήποτε άλλη επέμβαση πέραν του συνήθους καθαρισμού και της συντήρησης που εκτελούνται από τον χρήστη, πρέπει να πραγματοποιείται από εξουσιοδοτημένο κέντρο (δείτε τη λίστα στο τευχίδιο σέρβις).
- Η συσκευή σας προορίζεται αποκλειστικά για μαγειρική χρήση, εντός του σπιτιού και σε υψόμετρο χαμηλότερο των 2000 m.
- Για την ασφάλειά σας χρησιμοποιείτε μόνο εξαρτήματα και ανταλλακτικά που είναι κατάλληλα για τη συσκευή σας.

- Μην τοποθετείτε τα εξαρτήματα της συσκευής στον φούρνο μικροκυμάτων και μην τα αποστειρώνετε.

### Καθαρισμός

- Αποσυνδέστε τη συσκευή από το ρεύμα.
- Για να γίνεται πιο εύκολα ο καθαρισμός, ξεπλύνετε γρήγορα τα εξαρτήματα αμέσως μόλις τα χρησιμοποιήσετε.
- Πλύνετε και στεγνώστε τα εξαρτήματα: πλένονται στο πλυντήριο πιάτων, βυθισμένα σε νερό ή κάτω από τη βρύση εκτός από τα εξαρτήματα της κεφαλής κόπτη (1 + mA + m2 + m3 + m4 + m5), του σώματος μίξερ (f2) και του σώματος της συσκευής (a). Σκουπίστε τα εξαρτήματα αυτά που εξαίρονται με ένα βρεγμένο σφουγγάρι.
- Αφού τα σκουπίσετε, καλύψτε με μαγειρικό λάδι το μαχαίρι (m3) και τις εσχάρες (m4) για να αποφευχθεί κάθε πιθανότητα οξείδωσης.
- Ρίξτε ζεστό νερό με μερικές σταγόνες υγρού σαπουνιού στο μπολ ανάμειξης (h3). Κλείστε το καπάκι (h2), που διαθέτει πώμα δοσομέτρησης (h1). Ανακινήστε το μερικές φορές. Αποσυνδέστε τη συσκευή από το ρεύμα. Ξεπλύνετε το μπολ. Σκουπίστε το με ένα βρεγμένο σφουγγάρι.
- Οι λάμες των εξαρτημάτων είναι εξαιρετικά κοφτερές. Να τις χειρίζεστε με μεγάλη προσοχή.

**Συμβουλή:** σε περίπτωση χρωματισμού των εξαρτημάτων σας από τις τροφές (καρότα, πορτοκάλια...), τρίψτε τα με ένα πανί εμποτισμένο με μαγειρικό λάδι και στη συνέχεια εκτελέστε τον συνηθισμένο καθαρισμό.

### Τι να κάνετε σε περίπτωση προβλήματος λειτουργίας της ΣΥΣΚΕΥΗΣ σας

Εάν η συσκευή σας δεν λειτουργεί, ελέγξτε:

- τη σύνδεση της συσκευής σας με το ρεύμα.
- την ασφάλιση του κάθε εξαρτήματος.

Η συσκευή σας εξακολουθεί να μη λειτουργεί; Επικοινωνήστε με ένα εξουσιοδοτημένο κέντρο σέρβις (δείτε τη λίστα στο βιβλιαράκι σέρβις).

### ΗΛΕΚΤΡΟΝΙΚΟ ΠΡΟΪΟΝ ΣΤΟ ΤΕΛΟΣ ΤΗΣ ΖΩΗΣ ΤΟΥ

ΣΥΣΤΑΣΕΙΣ E.E



Συμβάλλουμε στην προστασία του περιβάλλοντος

- 1 Η συσκευή σας περιέχει πολλά αξιοποιήσιμα ή ανακυκλώσιμα υλικά.
- 2 Παραδώστε τη σε ένα κέντρο διαλογής το οποίο θα αναλάβει την επεξεργασία της.

### Απόρριψη των υλικών συσκευασίας της συσκευής και της συσκευής



Η συσκευασία αποτελείται αποκλειστικά από υλικά που είναι ακίνδυνα προς το περιβάλλον και μπορούν να απορριφθούν σύμφωνα με τις ισχύουσες διατάξεις ανακύκλωσης. Για την απόρριψη της συσκευής, ζητήστε πληροφορίες από την αρμόδια υπηρεσία του δήμου σας.

# TÜRKÇE KULLANMA ve TANITMA KILAVUZU

( XXXXXXXXXXXX )

## SATIN ALDIĞINIZ MODELİN İÇERDİĞİ AKSESUARLAR, AMBALAJIN ÜZERİNDE YER ALAN ETİKET ÜZERİNDE BELİRTİLMİŞTİR.

Cihazınızı kişiselleştirebilirsiniz ve el kitabında belirtilen aksesuarları her zamanki satıcınızdan veya yetkili servis merkezinden temin edebilirsiniz.

## GÜVENLİK TALİMATLARI

Cihazınızı ilk defa kullanmadan önce kullanım kılavuzunu dikkatlice okuyun : Cihazın kullanım kılavuzuna aykırı olarak kullanılması halinde üretici hiçbir sorumluluk kabul etmez.

Bu cihaz bedensel, duyuşsal veya zihinsel engelleri olan kişiler (çocuklar da dahil) ya da daha önce cihazı kullanmamış veya cihaz hakkında bilgilendirilmemiş kişiler tarafından kullanılmalıdır. Bu kişiler, ancak güvenliklerinden sorumlu birisinin gözetimi altında cihazın kullanımına dair bilgilendirilmişlerse cihazı kullanabilirler.

Çocukların cihazla oynamamasına dikkat edilmelidir.

Elektrik kablosu zarar görmüşse cihazı kullanmayın. Olası her türlü zararı önlemek amacıyla elektrik kablosunu mutlaka üreticisine, satış sonrası servisine veya benzer nitelikte kişilere deęiştirin.

Gözetiminiz altında olmadığı zamanlarda, montaj, söküm veya temizleme sırasında daima cihazın fişini prizden çekin. Aksesuarları deęiştirmeden veya çalışma sırasında hareketli kısımlara yaklaştımadan önce cihazı durdurun ve elektrik kablosunu prizden çekin.

Cihazın yanlış kullanılması durumunda yaralanma tehlikesi vardır.

Cihaz çalışırken yiyecekleri kanala itmek için iticileri (b1, i1, m1) kullanın ve asla parmaklarınızı, çatal, kaşık, bıçak veya başka bir cisim kullanmayın.

Uzun saçlarınızı, eşarp, kravat vs. çalışmakta olan parçalardan uzak tutun.

- Mikser kabının bıçağı(h), mini-rendenin (j), öğütücünün (k), kıyma başının (m3) ve sebze kesici disklerin (e) metal bıçakları (d1) son derece keskindir : Kabı boşaltırken, bıçakları takıp sökerken veya temizleme sırasında yaralanmamak için son derece dikkatli olun. Kabın içindekileri boşaltmadan önce mutlaka metal bıçağı (d1) taşıyıcısından (c) tutarak sökmelisiniz.
- Disklerin dięer yüzündeki bileyli bıçaklar nedeniyle, üzüm eziciler (e, A ve C) takılması, sökülmesi ve temizlięi çocuklar tarafından yapılmamalıdır.
- Cihazı boş olarak çalıştırmayın.
- Mikserin kabını (h3) içi boş olarak, kapaksız (h2) veya sadece kuru ürünlerle asla çalıştırmayın ve kaba kaynar sıvılar dökmeyin.

- Cihazınızı düz, temiz ve kuru bir zeminde kullanın.
- Kullanmadığınız zamanlarda, temizlerken veya cereyan kesildiğinde daima ve derhal cihazın fişini prizden çekin.
- Döner filtre (i3) veya koruma kapağı (i4) zarar görmüşse veya görünür çatlaklar varsa cihazı asla kullanmayın.
- Eğer mutfak aletinizin içine sıcak su dökülürse dikkatli olun: Ani kaynama sonucu cihazdan su sıçrayabilir.
- Aksesuarları kap olarak (dondurma - pişirme - sıcak sterilize, mikro dalga) kullanmayın.
- Çırpıcıyı (f2) veya koyulaştırıcı diski (f1) koyu hamur hazırlamakta kullanmayın.

Bu cihaz, aşağıda belirtilen ev ve benzeri yerlerde kullanılmaya uygun değildir (garanti dışı kullanım) :

- Mağazaların, büroların ve başka iş yerlerinin mutfaklarında;
- Çiftliklerde,
- Ötel, pansiyon ve dięer konaklama yerlerinde,
- Yatacak yer ve kahvaltılık sunan yerlerde.
- Cihaz üzerindeki farklı aksesuarların montajı ve birleştirilmesi için söz konusu şekillere bakın.
- Hız ve çalışma süresi ayarları için malzemeleri gösteren verilere başvurun.
- Cihazın bakım ve temizlięi için temizlikle ilgili paragrafa ve verilere bakın.

## Sadece Avrupa pazarları için

- Bu cihaz çocuklar tarafından kullanılmamalıdır. Cihazı ve kablosunu çocukların ulaşamayacağı bir yere kaldırın. Çocuklar cihazı oyuncak olarak kullanmamalıdır.
- Bu cihaz bedensel, duyuşsal veya zihinsel engelleri olan kişiler ya da deneyimi veya bilgisi olmayan kişiler tarafından, gözetim altında olmaları veya cihazı güvenli bir şekilde kullanabilecekleri talimatları almış ve olası tehlikeleri anlamış olmaları şartıyla kullanılabilir. Çırpıcı (f), narenciye sıkacağı (g) ve üzüm eziciler (e, A, C ve G) 8 yaşında veya daha büyük çocuklar tarafından, gözetim altında olmaları veya olası tehlikeleri iyice anlamış olmaları şartıyla kullanılabilir. Temizlik ve kullanıcıya ait bakım, çocuklar tarafından ancak en az 8 yaşında ve bir yetişkinin gözetimi altında olmaları şartıyla yapılabilir. Bu cihazı ve kablosunu 8 yaşından küçük çocukların ulaşamayacağı bir yerde saklayın.

## Elektrik bağlantısı hakkında

- Cihazının elektrik geriliminin, elektrik tesisatınız ile uyumlu olup olmadığını kontrol edin.

- Tüm bağlantı hataları, cihazın garantisini geçersiz kılar.
- Cihazın, elektrik kablosunun veya fişin su veya herhangi bir sıvının içine girmemesine dikkat edin.
- Elektrik kablosunu çocukların ulaşabileceği yerlerden, cihazın sıcak kısımlarından veya bunlarla temasından veya bir ısı kaynağından veya keskin cisimlerden uzakta tutun.

## Satış Sonrası Servis

- Temizlik ve kullanıcının yapacağı normal bakım dışında kalan her çeşit müdahale sadece yetkili servis tarafından yapılabilir (servis kitapçığındaki listeye bakın).
- Cihazınız sadece 2000 m'nin altındaki yüksekliklerde (râkım), ev içerisinde ve mutfak işlerinde kullanıma uygundur.
- Güvenliğiniz için, sadece cihazınıza uygun aksesuar ve yedek parça kullanın.
- Aksesuarları mikro dalga fırına sokmayın ve sterilize etmeyin.

## TEMİZLİK

- Cihazın fişini elektrik prizinden çekin.
- Daha kolay bir temizlik için, kullanım sonrasında aksesuarları hemen durulayın.
- Aksesuarları yıkayın ve silin: kıyma başlığı bütünü (l + mA + m2 + m3 + m4 + m5), dövücü gövdesi (f2) ve motor bloğu (a) haricinde aksesuarlar bulaşık makinesine konulabilir ve akan musluk suyu altında yıkanabilir. Diğerlerini nemli bir süngerle silin.
- Sildikten sonra, bıçağı (m3) ve ızgaraları (m4) paslanma riskine karşı besinsel yağ ile yağlayın.
- Karıştırıcı hazne (h3) içerisine bir kaç damla sıvı sabun eklenmiş sıcak su dökün. Dozlayıcı kapağı (h1) olan kapağı (h2) kapatın. Bir kaç kere karıştırın. Cihazın fişini çekin. Hazneyi durulayın. Nemli bir bezle silin.
- **Aksesuarların bıçakları çok keskindir. Ellerken dikkatli olun.**

**Püf noktası:** aksesuarlarınızın besinler tarafından (havuç, portakal...) boyanması halinde, besinsel yağa batırılmış bir bez ile silin ve ardından her zamanki temizliğini yapın.

## CIHAZINIZ ÇALIŞMIYORSA NE YAPMAK GEREKİR?

Cihazınız çalışmıyorsa, şunları kontrol edin:

- cihazınızın bağlantısını.
- Her aksesuarın kilitlemiş olmasını.

Cihazınız hala çalışmıyor mu? Yetkili bir servis merkezine müracaat edin (servis kitapçığındaki listeye bakınız).

## KULLANIM ÖMRÜ SONA EREN ELEKTRONİK ÜRÜN

DEEE TALİMATLAR



### Çevre korumasına katılım

- ① Cihazınız çok sayıda değerlendirilebilir veya geri dönüştürülebilir materyaller içermektedir.
- ② İşlenmesi için bir toplama noktasına bırakınız.

## CIHAZIN AMBALAJ MALZEMELERİNİN İMHA EDİLMESİ



Ambalaj sadece çevre için zararsız materyaller içermektedir, dolayısıyla yürürlükteki geri dönüşüm koşullarına uygun olarak atılabilirler.  
Cihazın atılması için, bulunduğunuz beldenin onaylı servisine danışın.

### İthalatçı Firma:

**GROUPE SEB İSTANBUL A.Ş.**  
Dereboyu Cad. Meydan Sokak  
No:1 BEYBİ GİZ PLAZA Kat:12  
Maslak / İSTANBUL  
0850 222 40 50  
444 40 50

### Üretici Firma:

**GROUPE SEB INTERNATONAL**  
Chemin du Petit Bois Les 4 M-BP 172  
69134 ECULLY Cedex – FRANCE  
Tel : 00 33 472 18 18 18  
Fax: 00 33 472 18 16 15  
www.groupeseb.com

### TÜKETİCİ HİZMETLERİ DANIŞMA HATTI

0850 222 40 50

444 40 50

KULLANIM ÖMRÜ: MUTFAK ROBOTLARI 7 YIL

## ← إذا لم تتمكن من تشغيل المنتج ، ماذا تفعل ؟

إذا لم تتمكن من تشغيل المنتج، يُرجى التأكد من التالي:


- صحة التوصيل بالتيار الكهربائي.
- تأكد إن كان المَلْحَق مَقْفَلًا في مكانه الصحيح.
- إذا اتبعت كل هذه الإرشادات وبقي المنتج متوقفاً عن التشغيل، أو لم تتمكن من تشغيله؟ في هذه الحالة يُرجى عرض المنتج على مركز خدمة مُعتمد (انظر القائمة في كتيب الإستعمال).

## ← التخلص من منتج الكروني أو كهربائي انتهت صلاحيته

توصياتنا

### حماية البيئة أولاً !

يحتوي هذا المُنتج على مواد ذات قيمة صناعية، ويمكن إعادة تصنيعها أو تصليحها. 

أودعها في مراكز تجميع النفايات المُختصة، للعمل على تفكيكها بطريقة صحيحة. 



## ← التخلص من المنتج و مواد التغليف التابعة له

التغليف مؤلف من مواد خاصة لا تُشكل خطراً على البيئة، والتي يمكن التخلص منها بموجب إجراءات التدوير وإعادة التصنيع في منطقتك .  
للتخلص من الجهاز بعد ذاته. يُرجى الإتصال بمركز خدمة مُعتمد أو تسليمه للقسام المختص في البلدية المحلية في بلدك.



- لا تستعمل وعاء الخلاط (h3) دون وجود مكونات، أو دون وجود الغطاء الخاص به (h2)، ولا تستعمله للمكونات الجافة فقط، ولا تسكب فيه السوائل الساخنة لدرجة الغليان.
- استعمل المنتج فوق سطح مستوٍ، نظيف وجاف.
- افصل المنتج دائماً عن التيار الكهربائي بمجرد الإنتهاء من إستعماله ، (حتى في حال انقطاع التيار الكهربائي)، وعند القيام بتنظيفه.
- لا تستعمل المنتج إذا كان المنخل الدوار (i3) أو غطاء الحماية (i4) تالفاً أو إذا شاهدت عليه شقوق ظاهرة.
- يُرجى الحرص عند سكب السوائل الساخنة في مُحضّر الطعام أو في الخلّاط، فمن المحتمل أن يؤدي سكبها الى تطاير بعضاً منها بسبب البخار المفاجيء عند السكب.
- لا تستعمل الملحقات التابعة للمنتج كحاويات (للتبريد، للطهي، للتعقيم ، أو في فرن المي-كروويف).
- لا تستعمل الخلّاط (f2) أو قرص الإستحلاب (f1) لتحضير العجائن الثقيلة.
- لم يُصمم هذا المنتج للاستعمال في الأماكن التالية، وبالتالي تسقط الضمانة عنه في حال استعماله في:-
  - أماكن الطهي المخصصة لطاقم الموظفين في المحلات و المكاتب، والأماكن المهنية الأخرى.
  - المزارع .
  - الاستعمالات من قبل عملاء الفنادق و النزلاء و أماكن الإقامة الأخرى.
  - في غرف النوم واماكن تناول الفطور.
- يُرجى العودة الى الرسوم المختلفة لمعرفة كيفية تركيب الملحقات في المنتج.
- يُرجى العودة الى الرسوم المختلفة الخاصة بالمكونات لمعرفة أوقات التشغيل، وضبط السرعات لكل ملحق من الملاحق.
- يُرجى العودة الى الرسوم المختلفة والى فقرة "التنظيف" لصيانة وتنظيف المنتج.

## ← التنظيف

- افصل المنتج عن التيار.
- للتنظيف بسهولة أكثر، تغسل الملحقات بسرعة بعد الإستعمال.
- تنظيف ، غسل ، تجفيف الملحقات : يمكن تنظيفهم في جلاية الصحون ، أو في المغسلة تحت الماء الجارية ، ما عدا تركيبية رأس المفزمة (m5 + m4 + m3 + m2 + m1)، وحدة الخلاط (f2) ووحدة المُحرك (a). امسح هذه الأجزاء بواسطة اسفنجة رطبة.
- بعد أن يتم تنظيفها، امسح القطاعة (m3)، والشبكات (m4) بزيت الطعام حفاظاً عليها من الصدأ.
- اسكب الماء والصابون بالخلّاط (m3). اغلق الغطاء (h2). واغلق السدادة (h1). شغل المنتج بواسطة التشغيل المتقطع بنبضات قليلة. افصل المنتج عن التيار الكهربائي. اغسل الوعاء. امسحه بواسطة اسفنجة رطبة.
- شفرات الملحقات حادة جداً. يُرجى التعامل معها بكل حرص وعناية.

**نصائح :** في حال اكتسبت الأجزاء البلاستيكية ألوان ناتجة عن اتصالها بالطعام (مثل الجزر، البرتقال، .. الخ) يمكن مسحها بقطعة قماش ناعمة مرطبة ببعض قطرات من زيت الطعام، ثم تُنظف بشكل عادي.

## اگر دستگاه شما کار نمی کند، چه کاری باید انجام دهی

اگر دستگاه شما کار نمی کند، بررسی کنید:

- که دستگاه به برق وصل باشد.

- که هریک از لوازم جانبی در محل قفل شده باشد.

آیا دستگاه شما هنوز کار نمی کند؟ با یک مرکز خدمات مجاز تماس بگیرید (لیست موجود در کتابچه خدمات را رویت کنید).

## محصول الکترونیکی شامل مورد ذیل

توصیه

### به حفظ محیط زیست کمک کنید

دستگاه شما حاوی مواد بسیاری است که معتبر سازی یا بازیافت ممکن می باشد.

لطفاً آن را در نقطه جمع آوری قابل پردازش قرار دهید.



## دور انداختن بسته بندی و دستگاه

بسته بندی استفاده شده محتوی موادی است که برای محیط زیست مضر نمی باشد، آنها ممکن است در انطباق با مقررات بازیافت قانونی دور انداخته شود.  
برای دور انداختن دستگاه، با دپارتمان مورد نظر شورای محلی شما تماس بگیرید.



## الملحقات المرفقة بالموديل الذي لديك موضحة في الملصق الموجود أعلى التغليف.

يمكنك تغيير مواصفات منتجك بشراء الملحقات المبينة في دليل الاستعمال لدى بائعك المعتاد أو مركز خدمة معتمد.

## إرشادات للسلامة

- يرجى قراءة هذه الإرشادات بعناية قبل الإستعمال للمرة الأولى : والإحتفاظ بها كمرجع للمستقبل: لن تتحمل الشركة المصنعة أية مسؤولية عن أي استعمال خاطيء، أو لا يتقيد بإرشادات الإستعمال المرفقة.

- لم يعد هذا المنتج ليستخدم بواسطة أشخاص (بمن فيهم الأطفال) ممن لا يتمتعون بقدرات بدنية أو حسية أو عقلية كافية، أو لا يتمتعون بالخبرة أو المعرفة، ما لم تتم مراقبتهم، أو إرشادهم عن كيفية استعمال المنتج بواسطة شخص مسؤول من أجل سلامتهم.

- يجب مراقبة الأطفال للتأكد بأنهم لا يعبتون بالجهاز.

- لا تستعمل المنتج إذا كان السلك الكهربائي تالفاً. يجب أن يُستبدل السلك الكهربائي بواسطة الشركة المصنعة، أو بواسطة مركز خدمة الوكيل المعتمد لديها، أو بواسطة شخص مؤهل للقيام بهذا العمل تجنباً للأخطار.

- يرجى فصل المنتج عن التيار الكهربائي دائماً إذا ترك دون مراقبة وعند التركيب أو التنظيف. يرجى إيقاف المنتج عن التشغيل وفصله عن التيار الكهربائي قبل تغيير الملحقات، أو الأجزاء المتحركة أثناء التشغيل.

- تذكر دائماً : قد تؤدي نفسك أو تُصاب بالجروح إذا استعملت المنتج بطريقة خاطئة.

- استعمل دائماً عصا التوجيه (m1، i1، b1) (الدقّاش) لتوجيه الطعام نحو الانبوب. لا تسعمل الأصابع، الشوك، الملاعق، السكاكين أو أي أدوات أخرى عندما يكون الجهاز قيد التشغيل.

- لا تدع الشعر الطويل، المناديل، رباطات العنق،.. وغيرها، أن تتدلى فوق المنتج أثناء التشغيل.

- عند تفريغ المنتج ، وعند فك وتركيب الملحقات فيه، وعند القيام بتنظيفه ، يرجى التعامل مع شفرة التقطيع (d1)، سكين الخلاط (h)، شفرات مفرمة ميني (j)، سكين المطحنة (k)، سكين رأس المفرمة (m3)، واسطوانات تقطيع الخضار (e) بكل حرص وعناية : فإنها جميعاً ذات اتصال حادة جداً. أما سكين المفرمة (d1)، فيجب فصلها بواسطة الأداة الخاصة بها (c) قبل تفريغ محتويات الوعاء.

- عمليات التركيب والفك وعمليات تنظيف اسطوانات البشر (A e و C)، لا يُسمح للأطفال القيام بها، بسبب وجود شفرات حادة الأنصال على الجانب الأخر من الأسطوانة.

- لا تشغل المنتج عندما يكون فارغاً من المكونات.

وسایل جانبی موجود در مدلی که خریداری کرده اید، روی برچسب بسته بندی مشخص شده‌اند. می‌توانید سایر وسایل جانبی مندرج در دستور استفاده را نزد فروشنده یا یکی از مراکز مجاز تعمیرات خریداری نمایید.

## توصیه های ایمنی

- لطفاً دستورالعمل استفاده را قبل از استفاده از دستگاه برای اولین بار با دقت بخوانید و برای مراجعه در آینده حفظ کنید: تولید کننده نمی تواند هر گونه مسئولیت برای استفاده غیر سازگار از دستگاه را قبول کند.
- این دستگاه برای استفاده توسط افراد (از جمله کودکان) با ناتوانی جسمی، حسی یا ذهنی، یا عدم وجود تجربه و دانش در نظر گرفته نشده، مگر اینکه تحت نظارت باشند یا دستورالعمل مربوط به استفاده از دستگاه توسط مسئول ایمنی به آنها داده شده باشد.
- کودکان باید تحت نظارت باشند تا اطمینان حاصل شود که آنها با دستگاه بازی نمی کنند.
- در صورتیکه سیم برق یا پریز آسیب دیده است از دستگاه استفاده نکنید. سیم برق باید توسط تولید کننده، خدمات پس از فروش یا افراد مشابه واجد شرایط به منظور اجتناب از خطر تعویض شود.
- همیشه دستگاه را در صورت رها شدن بدون مراقب و قبل از مونتاژ، جدا کردن قطعات دستگاه یا تمیز کردن از منبع جدا کنید.
- قبل از تغییر لوازم جانبی و نزدیک شدن به قطعاتی که هنگام استفاده حرکت می کنند دستگاه را خاموش کنید و از منبع جدا نمایید.
- به یاد داشته باشید: شما ممکن است در صورت استفاده نادرست از دستگاه به خود آسیب رسانید.
- همیشه از میله های فشار (b1-، i1، m1) برای هدایت مواد غذایی در لوله استفاده کنید، هرگز از انگشتان دست خود، چنگال، قاشق، چاقو یا هر جسم دیگر در حالیکه دستگاه شما کار می کند استفاده نکنید.
- زمانی که دستگاه کار می کند اجازه ندهید موی بلند، روسری، کراوات و غیره بر روی لوازم جانبی آویزان باشد.
- هنگام تخلیه کاسه، مونتاژ و جدا سازی قطعات لوازم جانبی، و تمیز کردن، به چاقو برش (d1)، چاقو مخلوط کن (h)، تیغه های خرد کن کوچک (j)، چاقو تیز کن (k)، چاقو سر خرد کن (m3)، و دیسک برش سبزی (e) با دقت دست بزنید: آنها بسیار تیز هستند. قبل از تخلیه محتویات از کاسه، چاقو برش (d1) توسط درایو آن (c) برداشته شود.
- مونتاژ، جداسازی قطعات و تمیز کردن دیسک های رنده (C و e A) نباید توسط کودکان انجام شود، به دلیل آنکه تیغه های تیز در طرف دیگر دیسک وجود دارد.
- از کار انداختن دستگاه خود در زمانی که خالی است خودداری کنید.
- از کاسه مخلوط کن (h3) بدون مواد، بدون پوشش آن (h2) یا فقط با محصولات خشک

- استفاده نکنید و از ریختن مایعات داغ به درون آن خودداری کنید.
- از دستگاه خود بر روی سطح صاف، تمیز و خشک استفاده کنید
- همیشه به محض پایان استفاده از دستگاه، آن را از برق بکشید (حتی در صورت قطع برق) و هنگام تمیز کردن دستگاه.
- در صورتیکه الک دوار (i3) یا پوشش حفاظت (i4) آسیب دیده است یا دارای ترک قابل رویت است، از استفاده از دستگاه خودداری کنید.
- دقت کنید اگر ملایع داغ در پردازنده مواد غذایی یا مخلوط کن ریخته شود چون به علت بخار ناگهانی می تواند به خارج از دستگاه ریخته شود.
- از لوازم جانبی به عنوان گیرنده (برای انجماد، پخت و پز گرم، ضد عفونی، میکروویو) استفاده نکنید.
- از مخلوط کن (f2) یا دیسک امولسیون کردن (f1) برای آماده سازی خمیر های سنگین استفاده نکنید.
- این دستگاه به منظور استفاده در برنامه های کاربردی ذیل در نظر گرفته نشده است و ضمانت به کار برده نخواهد شد:
- آشپزخانه کارکنان در مغازه ها، دفاتر و سایر محیط های کار؛
- در خانه مرزعه؛
- توسط مشتریان در هتل ها، متل ها و سایر انواع محیط مسکونی
- در تخت خواب و انواع محیط صرف صبحانه
- لطفاً به ترسیم های مختلف برای مونتاژ لوازم جانبی محصولات مراجعه کنید
- لطفاً به ترسیم های مختلف نشان دهنده مواد برای بدست آوردن زمان به کار انداختن و تنظیم سرعت برای هریک از لوازم جانبی مراجعه کنید.
- لطفاً به ترسیم های مختلف و بخش "تمیز کردن" برای نگهداری و تمیز کردن محصول شما مراجعه کنید.

## تمیز کردن

- سیم برق دستگاه را بکشید.
- برای تمیز کردن آسان تر، لوازم جانبی را بلافاصله پس از استفاده شستشو دهید.
- لوازم جانبی را بشوئید و خشک کنید: آنها در برابر ماشین ظرفشویی در امان هستند، یا می توانند در آب یا زیر آب روان به غیر از مونتاژ سر خرد کن (m5 + m4 + m3 + m2 + m1 + a)، مخلوط کن (f2)، و واحد موتور تمیز شوند. این واحدها با یک اسفنج مرطوب پاک می شوند.
- هنگامی که کاملاً پاک شد، ابزار برش (m3)، و شبکه (m4) را با روغن پخت و پز بپوشانید تا از خطر اکسیداسیون اجتناب شود.
- آب و صابون داغ در داخل مخلوط کن (h3) بریزید. پوشش (h2) را ببندید، با کلاهک دوز (h1) کامل کنید. با استفاده از چند پالس کار کنید. دستگاه را از برق بکشید. کاسه را شستشو دهید. آن را با یک اسفنج مرطوب خشک کنید.
- تیغه های لوازم جانبی بسیار تیز هستند. به آنها با دقت دست بزنید.

**نکته:** در صورتیکه لوازم جانبی شما توسط مواد غذایی (هویج، پرتقال ...) رنگی شوند، آنها را با یک پارچه آغشته به کمی روغن پخت و پز پاک کنید، سپس به طور معمول تمیز کنید.

**AKCESORIA BĘDĄCE CZĘŚCIĄ ZAKUPIONEGO PRZEZ PAŃSTWA PRODUKTU ZOSTAŁY PRZEDSTAWIONE NA ETYKIECIE ZNAJDUJĄCEJ SIĘ NA WIERZCHU OPAKOWANIA.**

Można spersonalizować urządzenie i nabyć w punkcie sprzedaży lub w autoryzowanym punkcie serwisowym następujące akcesoria opisane w instrukcji.

**ZASADY BEZPIECZEŃSTWA**

- Przed pierwszym użyciem zakupionego urządzenia należy uważnie przeczytać instrukcję obsługi i zachować ją: obsługa niezgodna z zaleceniami instrukcji zwalnia producenta z wszelkiej odpowiedzialności.
  - Z niniejszego urządzenia nie powinny korzystać osoby (w tym dzieci), których zdolności fizyczne, sensoryczne lub umysłowe są ograniczone, oraz osoby nieposiadające odpowiedniego doświadczenia lub wiedzy, z wyjątkiem sytuacji gdy mogą być nadzorowane przez osobę odpowiedzialną za ich bezpieczeństwo lub mogą uzyskać od niej instrukcje dotyczące obsługi urządzenia. Należy dopilnować, aby urządzeniem nie bawiły się dzieci.
  - Nie należy używać urządzenia, jeżeli przewód zasilania uległ uszkodzeniu. Ze względów bezpieczeństwa uszkodzony przewód zasilania musi być wymieniony w autoryzowanym punkcie serwisowym.
  - Należy odłączyć urządzenie od źródła zasilania zawsze wtedy, gdy jest pozostawiane bez nadzoru oraz przed montażem, demontażem lub czyszczeniem. Przed wymianą akcesoriów czy kontaktem z ruchomymi elementami urządzenia należy urządzenie zatrzymać i odłączyć od źródła zasilania.
- Nieprawidłowe użytkowanie urządzenia może spowodować obrażenia.
- Do wprowadzania produktów do komina w trakcie pracy urządzenia należy zawsze używać popychaczy (b1, i1, m1), nigdy nie używać do tego celu palców, widelca, łyżki, noża ani jakichkolwiek innych przedmiotów.
  - Należy uważać, aby nad pracującymi akcesoriami urządzenia nie zwisały długie włosy, szaliki, krawaty itp.
  - Metalowy nóż (d1), nóż do miksera (h), minirozdrabniacz (j), młynek (k), głowica rozdrabniacza (m3) oraz tarcze do krojenia warzyw (e) są bardzo ostre. W trakcie opróżniania pojemnika, montażu/demontażu ostrzy na misie oraz w trakcie czyszczenia należy obchodzić się z tymi elementami z dużą ostrożnością, aby uniknąć zranienia. Przed opróżnieniem pojemnika należy obowiązkowo zdjąć metalowy nóż (d1) za pomocą napędu (c).
  - Montaż, demontaż i czyszczenie tarcz (e A i C) nie mogą być wykonywane przez dzieci ze względu na obecność ostrych noży po drugiej stronie tarczy.
  - Nie należy włączać nienapełnionego urządzenia.

- Nie należy używać pojemnika miksera (h3) bez włożonych składników, bez pokrywki (h2) lub tylko z samymi suchymi produktami, nie należy także wlewać do niego wrzących płynów.
- Urządzenie należy ustawiać na płaskiej, czystej i suchej powierzchni.
- Urządzenie należy zawsze odłączać, kiedy nie jest używane, przed czyszczeniem lub w razie przerwy w dostawie prądu
- Nie korzystać z urządzenia, jeżeli filtr obrotowy (i3) lub pokrywa ochronna (i4) są uszkodzone lub posiadają widoczne ślady pęknięć.
- Należy zachować ostrożność w trakcie przelewania gorącego płynu do naczynia lub do blendera, ponieważ płyn może gwałtownie wytrysnąć z urządzenia po nagłym zagotowaniu.
- Nie używać akcesoriów jako pojemników (do zamrażania - gotowania - sterylizacji na gorąco, do mikrofalówki).
- Nie używać miksera (f2) ani tarczy do ubijania (f1) do przygotowywania ciężkich ciast.

Jeżeli urządzenie będzie stosowane w miejscach do tego nieprzeznaczonych, nie będzie objęte gwarancją. Miejsca te to:

- aneksy kuchenne w sklepach, biurach i innych pomieszczeniach w miejscu pracy,
- gospodarstwa rolne/agroturystyczne,
- hotele, motele i inne ośrodki o charakterze usługowym,
- pomieszczenia typu pokoje gościnne.
- W celu złożenia i przeprowadzenia montażu poszczególnych elementów urządzenia należy posłużyć się ilustracjami.
- Informacje dotyczące regulacji prędkości i czasu działania każdego z akcesoriów urządzenia znajdują się na ilustracjach ukazujących zastosowanie różnych składników.
- Aby utrzymać urządzenie w czystości i w dobrym stanie, można kierować się ilustracjami oraz częścią instrukcji dotyczącą czyszczenia.

**Informacje dotyczące tylko rynków europejskich**

- Urządzenie nie może być używane przez dzieci.
- Chronić urządzenie oraz przewód zasilania przed dostępem dzieci.
- Dzieci nie powinny traktować tego urządzenia jako zabawki.
- Niniejsze urządzenie może być wykorzystywane przez osoby, których zdolności fizyczne, sensoryczne lub umysłowe są ograniczone, oraz osoby nieposiadające odpowiedniego doświadczenia lub wiedzy pod warunkiem, że będą one nadzorowane lub że otrzymały wskazówki, w jaki sposób bezpiecznie korzystać z urządzenia, i wiedzą, na czym polega potencjalne ryzyko. Akcesoria takie jak trzepaczka do ubijania (f), wyciskarka do cytrusów (g) i tarcze (e, A, C i G) mogą być używane przez dzieci poniżej 8. roku życia pod warunkiem, że dzieci te są

nadzorowane lub dobrze rozumieją, na czym polega ryzyko. Czyszczenie oraz konserwacja urządzenia nie powinny być wykonywane przez dzieci, chyba że ukończyły one 8. rok życia i są nadzorowane przez osobę dorosłą. Chronić urządzenie oraz przewód zasilania przed dostępem dzieci poniżej 8. roku życia.

### Informacje dotyczące podłączenia do sieci elektrycznej

- Należy sprawdzić, czy napięcie podane na urządzeniu jest zgodne z napięciem domowej sieci elektrycznej.
- Nieprawidłowe podłączenie do sieci powoduje utratę gwarancji.
- Nie wkładać urządzenia, przewodu zasilania lub wtyczki do wody lub innych płynów.
- Przewód zasilania należy układać w miejscu niedostępnym dla dzieci, nie może on znajdować się w pobliżu nagrzewających się części urządzenia, źródeł ciepła lub ostrych krawędzi lub stykać się z tymi elementami.

### Usługi serwisowe

- Każda interwencja niezwiązana z czyszczeniem i zwykłą konserwacją urządzenia musi być wykonana w autoryzowanym punkcie serwisowym (patrz lista w książeczce serwisowej).
- Urządzenie to jest przeznaczone wyłącznie do zastosowań kulinarnych i może być używane tylko wewnątrz pomieszczeń, na wysokości poniżej 2 000 m n.p.m.
- Ze względów bezpieczeństwa należy używać tylko takiego wyposażenia oraz takich części zamiennych, które są dostosowane do urządzenia.
- Nie wkładać akcesoriów do kuchenki mikrofalowej ani ich nie sterylizować.

### CZYSZCZENIE

- Odłączyć urządzenie od zasilania.
- Aby ułatwić czyszczenie urządzenia, należy przepłukać akcesoria niezwłocznie po każdym użyciu.
- Myć i wycierać akcesoria: wszystkie akcesoria za wyjątkiem zespołu głowicy rozdrabniacza (l + mA + m2 + m3 + m4 + m5), korpusu ubijaka (f2) i napędu (a) mogą być myte w zmywarce do naczyń, zanurzone w wodzie lub płukane pod bieżącą wodą. Te ostatnie przecierać wilgotną gąbką.
- Po wytarciu, posmarować olejem jadalnym nóż (m3) i kratki (m4), aby nie uległy korozji.
- Wlać ciepłą wodę zmieszaną z kilkoma kroplami płynu do mycia naczyń do miski blendera (h3). Zamknąć pokrywkę (h2) wyposażoną w korek dozownik (h1). Kilka razy uruchomić przycisk pulsacyjny. Odłączyć urządzenie od zasilania. Przepłukać misę. Przecierać urządzenie wilgotną gąbką.
- Akcesoria mają bardzo ostre ostrza. Należy się z nimi obchodzić ostrożnie.

**Rada praktyczna:** w przypadku zabarwienia elementów urządzenia przez produkty spożywcze (przez marchewkę, pomarańcze...), przetrzeć je ścierką zamoczoną w oleju spożywczym, a następnie normalnie umyć.

### CO ROBIĆ, JEŚLI URZĄDZENIE NIE DZIAŁA?

Jeśli urządzenie nie działa, należy sprawdzić:

- podłączenie urządzenia.
- zamocowanie każdej przystawki.

Urządzenie nadal nie działa? Należy zwrócić się do autoryzowanego punktu serwisowego (patrz lista w książeczce serwisowej).

### ZUŻYTY PRODUKT ELEKTRONICZNY

ZALECENIA ODNOŚNIE ZUŻYTEGO SPRZĘTU ELEKTRYCZNEGO I ELEKTRONICZNEGO



**Bierzmy udział w ochronie środowiska!**

- ① Urządzenie to zbudowane jest z licznych materiałów nadających się do powtórnego wykorzystania lub recyklingu.
- ② Należy oddać je do punktu zbiórki odpadów w celu przetworzenia.

### WYRZUCANIE OPAKOWAŃ I URZĄDZENIA



Opakowanie zawiera wyłącznie materiały bezpieczne dla środowiska, które można wyrzucać zgodnie z obowiązującymi przepisami w zakresie recyklingu. Aby wyrzucić urządzenie, należy zasięgnąć informacji u odpowiednich służb komunalnych.

**PŘÍSLUŠENSTVÍ DODÁVANÉ S MODELEM, KTERÝ JSTE SI ZAKOUPILI,  
JE VYOBRAZENO NA ŠTÍTKU NA HORNÍ ČÁSTI OBALU.**

Přístroj můžete dovybavit podle Vašich představ příslušenstvím popsáním v tomto návodu, které lze zakoupit u obvyklého prodejce nebo ve schváleném servisním středisku.

**BEZPEČNOSTNÍ POKYNY**

- Pečlivě si přečtěte pokyny k použití před prvním spuštěním svého přístroje a dodržte je: bude-li přístroj používán v rozporu s těmito pokyny, výrobce bude zproštěn jakékoli odpovědnosti.
  - Toto zařízení není určeno k použití osobami (včetně dětí), jejichž tělesné, smyslové či duševní schopnosti jsou sníženy, ani osobami, které nemají dostatečné zkušenosti nebo znalosti, s výjimkou případů, kdy budou tyto osoby pod dohledem osob odpovědných za jejich bezpečnost, nebo pokud budou poučeny o bezpečném používání přístroje.
- Dohlédněte na děti, aby si s přístrojem nehrály.
- V případě poškození přívodního kabelu přístroj nepoužívejte. Výměnu přívodního kabelu musí bezpodmínečně provádět výhradně jen výrobce, jeho poprodejní servis nebo osoby s obdobnými kvalifikacemi, aby bylo zamezeno veškerému nebezpečí.
- Přístroj vždy odpojte od napájení, pokud je ponechán bez dozoru a před montáží/demontáží nebo čištěním. Než přistoupíte k výměně příslušenství nebo k nasazování mobilních částí přístroje během provozu, vypněte přístroj a odpojte jej z napájení.
- V případě nevhodného používání přístroje hrozí riziko zranění.
- Je-li přístroj v provozu, vždy používejte ke vkládání potravin do komínku péčovátka (b1, i1, m1), nikdy ne prsty nebo vidličku, lžíci, nůž či jiné předměty.
  - Nenaklánejte se nad přístroj, který je v provozu tak, aby nad ním visely dlouhé vlasy, šály, kravaty atd.
  - Kovové čepele nože (d1), nože mixéru (h), mini drtiče (j) mlýnku (k) hlavice drtiče (m3) a rezných kotoučů na zeleninu (e) jsou velmi ostré: zacházejte s ním opatrně, aby nedošlo ke zranění, při jejich odstranění z nádoby, při jejich montáži na mísu a jejich demontáži a při čištění. Před vyprázdněním obsahu nádoby je nutno kovový nůž (d1) vyjmout z jeho nosiče (c).
  - Montáž, demontáž a čištění drtičů (e, A a C) nesmí z důvodu přítomnosti ostrých nožů na druhé straně kotouče provádět děti.
  - Nepoužívejte přístroj pokud je prázdný.
  - Nikdy nepoužívejte nádobu mixéru (h3) bez surovin, bez víka (h2) nebo pouze se suchými produkty a nikdy do ní nelijte vařící kapaliny.

- Přístroj používejte na rovné, čisté a suché ploše.
- Přístroj vždy vypínejte ze sítě, jakmile ho přestanete používat, když ho čistíte nebo v případě přerušení dodávky elektrického proudu.
- Přístroj nikdy nepoužívejte v případě, že je poškozen rotující filtr (i3) nebo ochranný kryt nebo v případě, že jsou na nich viditelné trhliny.
- Dávejte pozor, pokud budete nalévat do kuchyňského robotu nebo mixéru horkou tekutinu v takovém množství, že by mohlo dojít k jejímu vystříknutí ze spotřebiče v důsledku náhlého přivedení k varu.
- Nepoužívejte příslušenství jako nádobu (pro mražení, vaření, tepelnou konzervaci potravin nebo úpravu v mikrovlnné troubě).
- Nepoužívejte šlehač (f2) nebo emulgační kotouč (f1) pro přípravu těžkého těsta. Tento přístroj není určen následující použití (na které se nevztahuje záruka), jako jsou:
  - Pracovní oblast kuchyně v prodejnách, kancelářích a v jiných pracovních prostředích;
  - Na farmách,
  - Použití hosty v hotelech, motelech a dalších typech ubytovacích zařízeních,
  - V profesionálních provozech.
- Sestavení a montáž příslušenství na přístroji viz jednotlivé obrázky
- Nastavení rychlosti a provozuschopnosti jednotlivých příslušenství viz jednotlivé obrázky, na kterých je znázorněno jednotlivé příslušenství.
- Údržbu a čištění přístroje provádějte viz jednotlivé obrázky a odstavec o čištění

### **Pouze pro evropský trh**

- Tento přístroj nesmí používat děti.
- Přístroj a související příslušenství musí být uchovávány mimo dosah dětí.
- Děti si nesmí s přístrojem hrát jako s hračkou.
  - Osoby s omezenými tělesnými, smyslovými nebo duševními schopnostmi nebo osoby s nedostatečnými zkušenostmi nebo znalostmi smí tento přístroj používat buďto jen pod dohledem, nebo v případě, že byly poučeny o bezpečném používání přístroje a plně porozuměly případným rizikům.
- Šlehač (f), odšťavňovač (g) a drtiče (e, A, C a G) smí používat děti od 8 let věku jen za předpokladu, že jsou pod dohledem, nebo plně chápu hrozící nebezpečí. Běžné čištění a údržbu nelze svěřit dětem ve věku do 8 let, které jsou bez dohledu dospělého.
- Přístroj a související vedení musí být uchovávány mimo dosah dětí ve věku do 8 let.

## Zapojení do elektrické sítě

- Zkontrolujte, zda napájení vašeho přístroje odpovídá hodnotám vaší rozvodné sítě.
- Případné chybné zapojení bude mít za následek zrušení záruky.
- Přístroj, přívodní kabel ani zástrčku nedávejte do vody ani žádné jiné kapaliny.
- Nenechávejte napájecí kabel v dosahu dětí, v blízkosti nebo v kontaktu s horkými částmi zařízení, u zdroje tepla nebo ohnutý do ostrého úhlu.

## Autorizovaná servisní střediska

- Jakýkoli zásah kromě čištění a běžné údržby, kterou provádí zákazník, musí být proveden autorizovaným servisním střediskem (viz seznam v servisní knížce, či na webové stránce [www.groupeseb-download.cz](http://www.groupeseb-download.cz)).
- Váš přístroj je určen výhradně pro domácí kuchyňské použití v interiéru, do max. 2000 m.n.m.
- Pro vaši bezpečnost používejte pouze doplňky a náhradní díly určené pro tento typ přístroje.

## ČIŠTĚNÍ

- Přístroj odpojte od elektrické sítě.
- Pro lepší čištění jednotlivá příslušenství po použití rychle opláchněte.
- Umyjte a osušte jednotlivá příslušenství; příslušenství je možné mýt v myčce, ve dřezu nebo pod tekoucí vodou, s výjimkou sestavy hlavy sekáčku (l + mA + m2 + m3 + m4 + m5), těla šlehače (f2) a těla motoru (a). Tyto součásti omývejte vlhkou houbičkou.
- Po otření dosucha potřete jedlým olejem nůž (m3) a mřížky (m4), abyste zamezili riziku koroze.
- Nalijte do mixovací nádoby (h3) teplou vodu s několika kapkami tekutého mýdla. Zavřete víko (h2) s dávkovačem (h1). Zapněte několikrát pulzní chod. Přístroj odpojte od elektrické sítě. Nádobu vypláchněte. Vytřete ji vlhkou houbičkou.
- **Nože příslušenství jsou velmi ostré. Zacházejte s nimi velmi opatrně.**

**Rada:** Pokud jsou některé části příslušenství zbarveny potravinami (mrkev, pomeranče...), otřete je hadříkem namočeným do kuchyňského oleje a poté je umyjte běžným způsobem.

## CO DĚLAT, KDYŽ VÁŠ PŘÍSTROJ NEFUNGUJE?

Pokud Váš přístroj nefunguje, zkontrolujte:

- připojení přístroje,
- zajištění každého příslušenství.

Váš přístroj stále nefunguje? Obráťte se na smluvní servisní středisko (viz seznam v servisní příručce nebo na webových stránkách [www.groupeseb-download.cz](http://www.groupeseb-download.cz)).

## ELEKTRICKÝ VÝROBEK NA KONCI ŽIVOTNOSTI

DOPORUČENÍ O NAKLÁDÁNÍ S ELEKTRICKÝM A ELEKTRONICKÝM ODPADEM



### Podílejme se na ochraně životního prostředí

- ① Váš přístroj obsahuje čitelné materiály, které lze zhodnocovat nebo recyklovat.
- ② Svěťte jej sběrnému místu, kde s ním bude naloženo odpovídajícím způsobem.

## LIKVIDACE OBALŮ A PŘÍSTROJE



Obal obsahuje výhradně materiály, které nejsou nebezpečné pro životní prostředí, vyhazují se v souladu s platnými pravidly pro recyklaci. Informace o likvidaci přístroje získáte na příslušném oddělení ve vašem městě nebo obci.

**PRÍSLUŠENSTVO, KTORÉ PATRÍ K MODELU, KTORÝ STE SI PRÁVE ZAKÚPILI,  
JE ZOBRAZENÉ NA ŠTÍTKU UMIESTNENOM NA VRCHNEJ STRANE OBALU.**

Tento prístroj si môžete doplniť ďalším príslušenstvom a príslušenstvo opísané v návode si môžete zakúpiť u svojho predajcu alebo v autorizovanom servisnom stredisku.

**BEZPEČNOSTNÉ POKYNY**

- Pred prvým použitím prístroja si pozorne prečítajte návod na používanie a uschovajte ho: na používanie, ktoré nie je v súlade s návodom na používanie, sa nevzťahuje záruka výrobcu.
  - Tento prístroj nesmú používať osoby (vrátane detí), ktoré majú zníženú fyzickú, sensorickú alebo mentálnu schopnosť, ani osoby, ktoré nemajú skúsenosti s prístrojom alebo vedomosti o ňom, okrem prípadov, keď sú pod dozorom osoby zodpovednej za ich bezpečnosť alebo boli vopred poučené o používaní tohto prístroja. Je potrebné dohliadať na deti, aby ste zabezpečili, že sa s týmto zariadením nebudú hrať.
  - Ak je napájací kábel poškodený, prístroj nepoužívajte. Napájací kábel musí vymeniť výrobca, jeho servisné stredisko alebo osoby s podobnou kvalifikáciou, aby sa predišlo všetkým rizikám.
  - Prístroj vždy odpojte z elektrickej siete, ak ho nechávate bez dozoru, a pred montážou, demontážou alebo čistením. Zariadenie vypnite a odpojte z elektrickej siete pred výmenou príslušenstva alebo predtým, ako sa priblížite k častiam pohyblivým počas prevádzky.
- Nezabúdajte na riziká poranenia v prípade nesprávneho použitia prístroja.
- Na zatlačanie potravín do plniacich nástavcov používajte vždy prítlačné aplikátory (b1, i1, m1). Keď je prístroj v činnosti, do plniaceho nástavca nikdy nekladajte prsty, vidličku, lyžicu, nôž ani iné predmety.
  - Nad príslušenstvom, ktoré je v činnosti, nenechávajte visieť dlhé vlasy, šatku, kravatu a pod.
  - Čepele kovového noža (d1), noža v nádobe na mixovanie (h), malého mlynčeka (j), drviča (k), hlavy mlynčeka (m3) a diskov na sekanie zeleniny (e) sú veľmi ostré: manipulujte s nimi opatrne, aby nedošlo k zraneniu počas vyprázdňovania nádoby, montáže/demontáže čepelí na nádobu či čistenia. Vždy najprv vyberte kovový nôž (d1) pomocou jeho hnacieho nástavca (c), až potom vyprázdnite nádobu.
  - Montáž, demontáž a čistenie strúhadiel (e, A a C) nesmú vykonávať deti z dôvodu prítomnosti ostrých nožov nachádzajúcich sa na druhej strane disku.
  - Prístroj nezapínajte naprázdno.
  - Nádobu na mixovanie (h3) nepoužívajte nikdy naprázdno, bez veka (h2) alebo iba so suchými potravinami, ani do nej nevlievajte vriace tekutiny.

- Prístroj používajte na rovnej, čistej a suchej pracovnej ploche.
- Dbajte o to, aby ste prístroj vždy odpojili z elektrickej siete ihneď po použití, pri jeho čistení alebo v prípade výpadku elektrického prúdu.
- Prístroj nepoužívajte, ak sú rotačný filter (i3) alebo ochranné veko (i4) poškodené alebo nesú viditeľné známky prasklín.
- Dávajte pozor, keď sa do kuchynského prístroja či miešača dostane horúca tekutina, pretože môže z prístroja vystreknúť v dôsledku náhleho zovretia.
- Príslušenstvo nepoužívajte ako bežnú nádobu (na mrazenie, varenie, sterilizáciu teplom, v mikrovlnnej rúre).
- Šľahač (f2) alebo kotúč na emulgovanie (f1) nepoužívajte na prípravu hustého cesta. Tento prístroj nie je určený na iné používanie, ako je používanie v domácnosti, (používanie, na ktoré sa nevzťahuje záruka), a to napríklad:
  - Pracovný kuchynský kút v obchodoch, kanceláriách a iných pracovných prostrediach,
  - Na farmách,
  - Zákazníkmi hotelov, motelov a iných priestorov s charakterom ubytovania,
  - V priestoroch typu „hostovské izby“.
- Preštudujte si obrázky, aby ste dokázali správne skladať a montovať príslušenstvo na prístroj
- Preštudujte si obrázky znázorňujúce prísady, aby ste vedeli správne nastaviť rýchlosti a čas používania jednotlivých druhov príslušenstva.
- Preštudujte si obrázky a odsek o čistení prístroja, aby ste vedeli správne udržiavať a čistiť dvoj prístroj

### Iba európske trhy

- Tento prístroj nesmú používať deti. Prístroj a kábel sa musia odkladať mimo dosahu detí.
- Deti sa nesmú s prístrojom hrať
- Tento prístroj môžu používať osoby, ktorých fyzické, sensorické alebo mentálne schopnosti sú znížené alebo ktorých skúsenosti alebo poznatky o prístroji nie sú dostatočné, a to pod podmienkou, že sú pod dozorom alebo dostali pokyny o bezpečnom používaní prístroja a rozumejú možným rizikám. Príslušenstvo šľahač (f), odšťavovač citrusov (g) a strúhadlá (e, A, C a G) môžu používať deti vo veku minimálne 8 rokov pod podmienkou, že sú pod dozorom alebo rozumejú možným rizikám. Čistenie a údržbu určené pre používateľa nesmú vykonávať deti, pokiaľ nemajú minimálne 8 rokov a nie sú pod dozorom dospelé osoby. Prístroj a jeho kábel odkladajte mimo dosahu detí mladších ako 8 rokov.

## Elektrické pripojenie

- Skontrolujte, či napájacie napätie vášho prístroja zodpovedá napätiu vašej elektrickej siete.
- Akékoľvek chybné zapojenie prístroja ruší platnosť záruky.
- Prístroj, napájací kábel ani zástrčku neponárajte do vody ani do inej tekutiny.
- Napájací kábel nenechávajte v dosahu detí, v blízkosti alebo v kontakte s teplými časťami prístroja, v blízkosti zdroja tepla ani na ostrej hrane.

## ČASTO KLADENÉ OTÁZKY

- Každý zásah, okrem čistenia a bežnej údržby pravidelne vykonávaných zákazníkom, musí vykonať autorizované servisné stredisko (pozri zoznam v servisnej knižke).
- Váš prístroj je určený iba na kuchynské použitie v interiéri budovy a v nadmorskej výške menej ako 2 000 m nad morom.
- V záujme vlastnej bezpečnosti používajte iba príslušenstvo a náhradné diely vhodné pre váš prístroj.
- Príslušenstvo nedávajte do mikrovlnnej rúry, ani ho nesterilizujte.

## ČISTENIE

- Prístroj odpojte.
- Aby bolo čistenie jednoduchšie, po každom použití príslušenstvo rýchlo opláchnite.
- Príslušenstvo umyte a osušte: môže sa umývať v umývačke riadu, vo vode alebo pod tečúcou vodou, okrem hlavice mlynčeka (l + mA + m2 + m3 + m4 + m5), tela šľahača (f2) a bloku motora (a). Príslušenstvo, ktoré sa nesmie umývať, utrite vlhkou špongiou.
- Keď ste príslušenstvo utreli, nôž (m3) a mriežky (m4) natrite potravinárskym olejom, aby ste predišli riziku oxidácie.
- Do nádoby mixéra (h3) nalejte teplú vodu s niekoľkými kvapkami tekutého čistiaceho prostriedku. Zatvorte kryt (h2) vybavený dávkovacím uzáverom (h1). Niekoľkokrát prerušovane stroj zapnite. Prístroj odpojte. Nádobu opláchnite. Utrite ju vlhkou špongiou.
- **Čepele príslušenstva sú veľmi ostré. Manipulujte s nimi opatrne.**

**Rady:** v prípade, že potraviny (mrkvy, pomaranče...) zafarbia príslušenstvo, utrite ich handričkou napustenou potravinárskym olejom a potom ich bežným spôsobom očistite.

## ČO ROBIŤ, AK VÁŠ PRÍSTROJ NEFUNGUJE?

- Ak váš prístroj nefunguje, skontrolujte:
- Zapojenie prístroja v elektrickej sieti.
  - Zaistenie každého príslušenstva.

Váš prístroj stále nefunguje? Obráťte sa na autorizované servisné stredisko (pozri zoznam v servisnej knižke).

## ELEKTRONICKÉ VÝROBKY NA KONCI ŽIVOTNOSTI

ODPORÚČANIA DEEE (Sprievodca o odpadoch – likvidácia elektronických a elektrických zariadení)



### Podieľajte sa na ochrane životného prostredia!

- ① Váš prístroj obsahuje veľa zhodnotiteľných alebo recyklovateľných materiálov.
- ② Zaneste ho na zberné miesto, aby sa zabezpečilo jeho správne spracovanie.

## Likvidácia obalových materiálov a prístroja



Obal obsahuje výšž žu likvidovať v platnými nariadeniami tý  
Ak chcete prístroj vyradiť, informujte sa na príslušnom oddelení vo vašom meste.

**NASTAVKI, KI JIH VSEBUJE VAŠA PRAVKAR KUPLJENA NAPRAVA, SO PRIKAZANI NA NALEPKI NA GORNJI STRANI EMBALAŽE.**

Napravo lahko prilagodite svojim potrebam in pri svojem običajnem prodajalcu ali v pooblaščenem servisnem centru nabavite nastavke, opisane v navodilu.

**VARNOSTNI NAPOTKI:**

- Pred prvo uporabo natančno preberite navodila za uporabo aparata: podjetje za uporabo, ki odstopa od navodil za uporabo, ne prevzema odgovornosti.
- Ta aparat ni izdelan tako, da bi ga lahko uporabljale osebe (vključno z otroki) z zmanjšanimi fizičnimi, senzoričnimi ali mentalnimi sposobnostmi, prav tako ne ljudje, ki nimajo nobenega predhodnega znanja ali izkušenj, razen če so prejeli predhodna navodila v zvezi z uporabo aparata od osebe, ki je odgovorna za njihovo varnost, oziroma če jih ta oseba nadzoruje. Otrokom ne dovolite igranja z aparatom.
- Če je poškodovan napajalni kabel, ne uporabljajte aparata. Da bi se izognili tveganju, lahko napajalni kabel zamenja samo proizvajalec, njegova servisna služba ali ustrezno usposobljene osebe.
- Vedno odklopite aparat od električnega omrežja, kadar ni nadzorovan, pred namestitvijo/odstranjevanjem dodatkov in pred čiščenjem. Ko želite zamenjati dodatke ali namestiti na napravo dele, ki se med delovanjem naprave premikajo, najprej ugasnite napravo in potegnite kabel iz vtičnice. Nevarnost poškodb zaradi nepravilne uporabe aparata.
- Za potiskanje živil po vratu aparata med njegovim delovanjem vedno uporabljajte le potiskalnik (b1, i1), nikoli pa ne prstov, vilic, žlice, noža ali kateregakoli drugega predmeta.
- Ne dopustite, da bi dolgi lasje, rute, kravate itd. viseli nad aparatom, medtem ko ta deluje.
- Rezila kovinskega noža (d1), noža mešalnika (h), mini sekljalnika (j), drobilca (k), glave sekljalnika (m3) in plošč za rezanje zelenjave (e) so zelo ostra: da se ne bi poškodovali, z njimi rokujte previdno med praznjenjem posode, nameščanjem rezil na posodo, odstranjevanjem rezil in med čiščenjem. Preden izpraznite mešalno posodo, najprej nujno odstranite kovinsko rezilo (d1) iz njegove reže (c).
- Otroci ne smejo nameščati, odstranjevati in čistiti strgal (A in C), ker so na drugi strani plošče rezila.
- Ne vklaplajte praznega aparata.
- Nikoli ne uporabljajte mešalne posode (h3), če v njej ni živil, če je brez pokrova (h2) ali če so v njej samo suha živila. V posodo ne zlivajte vrelih tekočin.
- Aparat uporabljajte na ravni, čisti in suhi podlagi.
- Vedno izključite aparat iz omrežja takoj, ko ga prenehate

uporabljati, kadar ga čistite, ali v primeru izpada električnega napajanja.

Ne uporabljajte naprave, če sta vrteči filter (i3) ali zaščitni pokrov (i4) poškodovana ali vidno odrgnjena.

- Bodite pozorni, če v posodo za hrano ali v mešalnik zlivate vroče tekočine, saj lahko prevrejo in brizgnejo iz aparata.
- Dodatkov ne uporabljajte kot posodo (zamrzovanje – kuhanje – sterilizacija, mikrovalovna pečica).
- Za pripravo gostega testa ne uporabljajte mešalnika (f2) ali emulzijskega diska (f1).

Ta aparat ni namenjen za domačo uporabo (garancija ne krije uporabe) v naslednjih primerih:

- v kuhinjah v trgovinah, pisarnah in drugih delovnih okoljih;
- na kmetijah,
- za goste v hotelih, motelih in drugih nastanitvenih objektih,
- v prostorih, namenjenih za prenočišča z zajtrkom.
- Pri sestavljanju in nameščanju dodatkov na aparat upoštevajte navodila na slikah.
- Pri določanju hitrosti in časa delovanja posameznega dodatka sledite slikam s sestavinami.
- Pri vzdrževanju in čiščenju vašega aparata upoštevajte navodila na slikah in poglavje čiščenje.

### Samo za evropski trg

- Otroci tega aparata ne smejo uporabljati. Aparat in njegov kabel hranite izven dosega otrok.
- Otroci se ne smejo igrati z aparatom. Ta aparat lahko uporabljajo osebe z zmanjšanimi fizičnimi, senzoričnimi ali mentalnimi sposobnostmi in ljudje brez predhodnega znanja in izkušenj, pod pogojem, če jih nekdo nadzoruje ali so prejeli navodila o varni uporabi aparata in dobro razumejo morebitne nevarnosti. Dodatke za pasiranje (f), stiskanje agrumov (g) in strganje (e, A, C in G) lahko uporabljajo otroci, mlajši od 8 let, če jih nekdo nadzoruje ali dobro razumejo morebitne nevarnosti. Naprave ne smejo čistiti in vzdrževati otroci, razen če so stari vsaj 8 let in jih nadzoruje odrasla oseba. Aparat in njegov kabel hranite izven dosega otrok, mlajših od 8 let.

### Električna povezava

- Preverite ali napetost vaše električne napeljave ustreza napetosti vašega aparata. Kakršnakoli napaka pri priklopu izniči garancijo.
- Ne polagajte aparata, napajalnega kabla ali vtiča v vodo ali druge tekočine.

- Ne puščajte napajalnega kabla na doseg otrok, v bližini ali v stiku z vročimi deli aparata, v bližini virov toplote ali ostrih robov.

## Servisna služba

- Vse posege razen običajnega čiščenja in vzdrževanja, ki ju izvaja kupec, mora opraviti pooblaščen servisni center (glejte seznam v servisni knjižici).
- Vaša naprava je izdelana izključno za uporabo v gospodinjstvih in le v na nadmorski višini, nižji od 2000 m.
- Zaradi lastne varnosti uporabljajte le dodatke in dele, ki so prilagojeni vašemu aparatu.
- Ne segrevajte dodatkov v mikrovalovni pečici in jih ne sterilizirajte.

## ČIŠČENJE

- Napravo izključite iz omrežnega napajanja.
- Za lažje čiščenje na hitro izplaknite nastavke takoj po uporabi.
- Operite in osušite nastavke: pomivate jih lahko v pomivalnem stroju, v vodi ali pod pipo, razen sestava sekljalne glave (l + mA + m2 + m3 + m4 + m5), ohišja gnetilnika (f2) in motornega bloka (a). Slednje dele obrišite z vlažno gobasto krpo.
- Ko se posušijo, namažite z jedilnim oljem nož (m3) in rešetke (m4), da preprečite nevarnost rjavenja.
- V mešalno posodo (h3) nalijte toplo vodo z dodatkom nekaj kapljic tekočega sredstva za pomivanje posode. Namestite pokrov (h2), opremljen s čepom dozirnika (h1). Nekajkrat pritisnite. Napravo izključite iz omrežnega napajanja. Izperite posodo. Obrišite jo z vlažno gobasto krpo.
- **Rezila nastavkov so zelo ostra. Z njimi ravnajte zelo previdno.**

**Namig:** V primeru da se nastavki obarvajo zaradi živil (korenje, pomaranče...), jih zdrgnite s krpo, namočeno v jedilno olje, nato pa jih očistite kot običajno.

## KAJ NAREDITI, ČE VAŠA NAPRAVA NE DELUJE?

Če naprava ne deluje, preverite:

- ali je naprava priključena na omrežno napajanje.
- ali so vsi nastavki zaklenjeni.

Vaša naprava še vedno ne deluje? Obrnite se na pooblaščen servisni center (glejte knjižico s seznamom servisnih centrov).

## ELEKTRONSKI IZDELKI PO KONCU ŽIVLJENJSKE DOBE

PRIPOROČILA OEEO



Sodelujmo pri prizadevanjih za zaščito okolja

- ① Vaša naprava vsebuje številne vredne materiale, ki se lahko reciklirajo.
- ➔ Zato jo odnesite na zbirno mesto, kjer jo bodo ustrezno predelali.

## ODSTRANJEVANJE EMBALAŽNEGA MATERIALA IN NAPRAVE



Embalaža vsebuje izključno materiale, ki niso nevarni za okolje in ki se lahko odvržejo v skladu z veljavnimi predpisi glede recikliranja. Glede odlaganja naprave na odpad se pozanimajte pri ustreznih mestnih službi.

**DODACI KOJI DOLAZE UZ APARAT KOJI STE KUPILI PREDSTAVLJENI SU NA NALEPNICI NA DONJOJ STRANI PAKOVANJA.**

U ovlašćenom servisu možete kupiti dodatke opisane u uputstvu za upotrebu.

**SAVETI ZA BEZBEDNOST**

- Pažljivo pročitajte uputstva pre upotrebe aparata i zadržite ih za buduću upotrebu: proizvođač ne može da prihvati bilo kakvu odgovornost za neprimerenu upotrebu aparata.
- Nije predviđeno da aparat koriste hendikepirane osobe (uključujući i decu) kao ni lica bez iskustva i znanja. Mogu ga upotrebljavati ako su pod nadzorom osobe odgovorne za njihovu bezbednost, a koja je poznata sa uputstvom za upotrebu. Decu treba nadzirati sve vreme da se ne bi igrala aparatom.
- Ne koristite aparat ako je kabl za napajanje oštećen. Treba da ga zameni proizvođač, ovlašćeni serviser ili osoba sličnih kvalifikacija da bi se izbegla opasnost.
- Uvek isključite aparat iz struje kada ga ostavljate bez nadzora, pre montiranja i demontiranja delova, kao i pre čišćenja. Zaustavite rad aparata i isključite ga iz struje pre promene podataka ili prilikom približavanja delovima aparata koji su u pokretu. Zapamtite da postoji opasnost od povreda usled nepravilne upotrebe aparata.
- Uvek koristite potiskivače (b1, i1, m1) za ubacivanje namirnica u otvor aparat, nikada ne koristite prste, viljušku, kašiku, nož ili neki predmet dok aparat radi.
- Kada praznite posude, prilikom montiranja i demontiranja podataka kao i pre čišćenja, pažljivo rukujte sečivom seckalice (d1), nožem blendera (h), nožem mini seckalice (j), sečivom mlina (k), sečivom (m3) kao i diskovima za seckanje povrća (e), jer su veoma oštri. Nož za seckanje (d1) izvadite sa osovinom (c) pre nego što ispraznite sadržaj posude.
- Montiranje, demontiranje i čišćenje diskova za rendanje i seckanje (e A i C) ne treba da rade deca, jer su sečiva veoma oštra.
- Nemojte koristiti aparat kada je prazan.
- Nemojte koristiti posudu blendera (h3) bez sastojaka, bez poklopca (h2) ili samo sa suvim proizvodima, i ne sipajte u nju vrelu tečnost.
- Aparat koristite na ravnoj, čistoj i suvoj površini.
- Uvek isključite aparat čim prestanete da ga koristite, kada ga čistite ili u slučaju nestanka struje.
- Ne koristite aparat ako su rotirajuće sito (i3) ili zaštitni poklopac (i4) oštećeni ili imaju vidljive pukotine.
- Budite oprezni ako u posudu aparata ili blender sipate vrelu tečnost

jer tečnost može da bude izbačena iz aparata usled iznenadnog vrenja.

- Ne koristite dodatnu opremu kao posude (za zamrzavanje – kuvanje – toplu sterilizaciju, u mikrotalasnoj pećnici).
- Ne koristite mikser (f2) ili disk za emulgovanje (f1) za pripremanje gustih testa.

Ovaj aparat nije namenjen za druge upotrebe i garancija neće važiti za primene u sledećim okruženjima:

- kuhinje za osoblje u prodavnicama, kancelarijama i drugim radnim sredinama,
- na farmama,
- za goste hotela, motela i drugih sličnih tipova okruženja,
- okruženja tipa turističkog smeštaja u domaćinstvima.
- Molimo Vas pogledajte slike u uputstvu kako da montirate dodatke na aparat.
- Molimo Vas pogledajte slike u uputstvu koje se odnose na sastojke, vreme pripreme i podešavanje brzine svakog dodatka.
- Molimo Vas pogledajte slike u uputstvu i paragraf "čišćenje" za održavanje i čišćenje aparata.

### Samo za evropska tržišta

- Deca ne smeju da koriste ovaj aparat.
- Držite aparat i njegov kabl van domašaja dece.
- Deca ne smeju da se igraju ovim aparatom.
- Ovaj aparat ne smeju da koriste osobe sa smanjenim fizičkim, čulnim ili mentalnim sposobnostima, ili sa nedostatkom iskustva i znanja, osim ako su pod nadzorom ili da im se daju uputstva za bezbednu upotrebu aparata i da razumeju moguće opasnosti. Dodatak za mućenje (f), presu za citruse (g) i dodatke za rendanje i seckanje (e, A, C i G) mogu da koriste deca od 8 i više godina, pod uslovom da pri tome budu pod nadzorom ili da razumeju moguće opasnosti. Čišćenje i održavanje uređaja ne smeju da vrše deca, jedino ako imaju 8 i više godina i ako su pod nadzorom odrasle osobe.

Držite aparat i njegov kabl van domašaja dece mlađe od 8 godina.

### O električnom napajanju

- Proverite da li napon u Vašem domaćinstvu odgovara naponu aparata.
- Svako pogrešno uključivanje, poništava garanciju.
- Ne stavljajte aparat, kabl za napajanje ili utikač u vodu ili bilo koju drugu tečnost.
- Ne ostavljajte kabl za napajanje deci na dohvatu ruke, u blizini ili u

kontakta sa vrućim delovima vašeg aparata, u blizini izvora toplote ili na oštroj ivici.

## Postprodajni servis

Sva servisiranja, osim redovnog čišćenja i održavanja koje obavlja kupac, vrši ovlašćeni servis (pogledajte spisak u garantnom listu).

- Ovaj aparat je namenjen isključivo za upotrebu u kuhinji i unutar kuće i na nadmorskim visinama do 2000 m.
- Radi vaše bezbednosti, koristite samo pribor i rezervne delove prilagođene vašem aparatu.
- Ne stavljajte pribor u mikrotalasnu pećnicu i ne sterilizujte ga.

## ČIŠĆENJE

- Isključite aparat iz struje.
- Za jednostavnije čišćenje, operite dodatke odmah nakon upotrebe.
- Operite i osušite dodatke. Svi dodaci mogu da se peru u mašini za pranje posuđa, pod tekućom vodom osim sklopa glave seckalice (l+mA+m2+m3+m4+m5), tela mutilice (f2) i bloka motora (a). Prebrišite ih vlažnom krpom.
- Kad su osušeni, premažite kuhinjskim uljem nož (m3) i rešetke (m4) da biste izbegli rizik od oksidacije.
- U posudu miksera (h3) sipajte toplu vodu i nekoliko kapi deterdženta. Zatvorite poklopac (h2) na kome je otvor za doziranje (h1). Uključite aparat na kratko. Nakon toga isključite ga iz struje. Isperite posudu. Obrišite je.
- **Oštrice dodatak su veoma oštre. Pažljivo rukujte njima.**

**Saveti:** U slučaju da dodaci poprime boju namirnica (šargarepa, pomorandža...) istrljajte ih krpicom natopljenom jestivim uljem, a zatim ih operite na uobičajeni način.

## AKO VAŠ APARAT NE FUNKCIONIŠE, ŠTA DA RADITE?

Ako vaš aparat ne funkcioniše, proverite:

- da li je vaš aparat uključen struju.
- da li je svaki dodatak dobro namešten.

Vaš aparat još uvek ne funkcioniše? Kontaktirajte ovlašćeni servis (pogledajte spisak u garantnom listu).

## ELEKTRIČNI ILI ELEKTRONSKI PROIZVOD NA ISTEKU ROKA UPOTREBE

PREPORUKE DEEE



Učestvujmo u zaštiti okoline

- ① Vaš aparat sadrži mnoge vredne materije ili materije koje mogu da se recikliraju.
- ➡ Odnosite ga u centar za recikliranje takvih proizvoda.

## UKLANJANJE AMBALAŽE APARATA



Ambalaža je izrađena od materija koji su bezbedni za okolinu, a koji mogu da se recikliraju. Ako želite da odbacite aparat, kontaktirajte centar za recikliranje takvih proizvoda.

## NASTAVCI SADRŽANI U MODELU KOJI STE UPRAVO KUPILI PREDSTAVLJENI SU NA ETIKETI KOJA SE NALAZI NA DONJOJ STRANI PAKIRANJA

Kod svog redovitog prodavača ili u ovlaštenome servisnom centru možete nabaviti nastavke opisane u uputi za uporabu, u cilju personalizacije svoga uređaja.

### SIGURNOSNE UPUTE

- Prije prvog korištenja vašeg uređaja pažljivo pročitajte upute za uporabu i sačuvajte ih: uporaba koja nije sukladna uputama za uporabu povlači za sobom oslobađanje proizvođača od svake odgovornosti.
  - Ovaj uređaj nije namijenjen za upotrebu od strane osoba (uključujući djecu) sa smanjenim tjelesnim, osjetilnim ili psihičkim sposobnostima ili nedovoljnim iskustvom ili znanjem osim ako su pod nadzorom ili dobivaju upute za rad od osobe odgovorne za njihovu sigurnost.
- Preporučujemo da nadzirete djecu kako biste bili sigurni da se neće igrati s uređajem.
- Nemojte koristiti uređaj ako je kabel napajanja oštećen. Kako biste izbjegli opasnost, proizvođač, servis proizvođača koji pruža usluge nakon prodaje ili osoba sa sličnim kvalifikacijama mora obavezno zamijeniti kabel napajanja.
  - Ako uređaj ostavljate bez nadzora te prije sklapanja/rasklapanja ili čišćenja, uvijek ga isključite iz struje. Prije mijenjanja pribora ili približavanja dijelovima koji se tijekom rada miču ugase uređaj i isključite ga iz struje.
- Postoji opasnost od ozljeda uslijed nepravilnog korištenja uređaja.
- Tijekom rada uređaja namirnice u otvor za umetanje uvijek umećite pomoću potiskivača (b1, i1, m1) i nikada ih ne stavljajte prstima, pomoću vilice, žlice, noža ili nekog drugog predmeta.
  - Duga kosa, šalovi, kravate itd.... ne smiju visjeti iznad pribora u radu.
  - Oštrice metalnog noža (d1), noža posude miksera (h), sjeckalice (j), mlinca (k), glave sjeckalice (m3) i diskova za rezanje povrća (e) izrazito su oštre: budite oprezni prilikom njihova korištenja, pražnjenja posude, postavljanja/skidanja oštrica s posude i čišćenja kako biste izbjegli ozljede. Metalni nož obavezno morate povući (d1) za njegov vodič (c) prije no što ispraznite sadržaj posude
  - Budući da se s druge strane diska nalaze oštri noževi, ribeže (e A i C) ne smiju postavljati, skidati ili čistiti djeca.
  - Uređaj ne koristite na prazno.
  - Posuda miksera (h3) ne smije se koristiti bez sastojaka, bez poklopcu (h2) ili samo sa suhim sastojcima i nemojte u nju ulijevati kipuće tekućine.
  - Uređaj koristite na ravnoj, čistoj i suhoj površini.

- Uređaj uvijek isključite iz naponske mreže po završetku uporabe, prilikom čišćenja ili u slučaju nestanka struje
  - Nemojte koristiti uređaj ako su rotirajući filtar (i3) ili zaštitni poklopac oštećeni ili imaju vidljive pukotine.
  - Budite oprezni ako u uređaj za pripremu hrane ili miješalicu ulijevate vruću tekućinu jer ona može biti izbačena iz uređaja uslijed iznenadnog vrenja.
  - Pribor nemojte upotrebljavati kao posudu (za zamrzavanje - kuhanje - sterilizaciju ili korištenje u mikrovalnoj pećnici).
  - Ne koristite mikser (f2) ili disk za glatku masu (f1) za pripremu gustih tijesta.
- Ovaj uređaj nije namijenjen za korištenje javnim kuhinjama i ostalim objektima kako dolje slijedi (korištenje koje nije obuhvaćeno jamstvom), kao što su:
- kuhinje u trgovinama, uredima i drugim radnim okolinama,
  - na seoskim gospodarstvima,
  - korištenje od strane gostiju hotela, motela i drugih smještajnih objekata,
  - u smještajnim kapacitetima kao što su sobe u privatnim pansionima.
  - Tijekom sastavljanja i postavljanja pribora na uređaj slijedite različite slike
  - Za postavljanje brzine i vremena rada svakog dijela pribora, slijedite različite slike koje predstavljaju sastojke.
  - Za održavanje i čišćenje vašeg uređaja slijedite različite slike i poglavlje o čišćenju

### Samo europska tržišta

- Ovaj uređaj ne smiju koristiti djeca.
- Držite ovaj uređaj i njegov kabel izvan dohvata djece.
- Djeca ne smiju koristiti ovaj uređaj kao igračku
  - Ovaj uređaj smiju koristiti osobe smanjenih tjelesnih, osjetilnih ili psihičkih sposobnosti ili osobe s nedovoljnim iskustvom ili znanjem pod uvjetom da su pod nadzorom ili da dobivaju upute za sigurno korištenje uređaja te da razumiju potencijalne opasnosti. Metlice (f), sokovnik (g) i ribež (e, A, C i G) mogu koristiti djeca starija od 8 godina pod uvjetom da su pod nadzorom te da razumiju opasnosti. Djeca smiju čistiti i održavati uređaj pod uvjetom da su starija od 8 godina i da su pod nadzorom odrasle osobe.
- Držite ovaj uređaj i njegov kabel izvan dohvata djece mlađe od 8 godina.

### Priključivanje na mrežu električne energije

- Provjerite odgovara li napon napajanja uređaja naponu vaših

- električnih instalacija  
Bilo kakva pogreška kod priključivanja poništava jamstvo.
- Uređaj, kabel napajanja ili utikač nikada ne stavljajte u vodu ili bilo koju drugu tekućinu.
  - Kabel napajanja nikada ne ostavljajte na dohvatu djece, u blizini ili u kontaktu s vrućim dijelovima uređaja, u blizini izvora topline ni na oštrim rubovima.

### Servis nakon prodaje

- Bilo kakav zahvat osim uobičajenog čišćenja i održavanja treba se obaviti u ovlaštenom servisu (vidi popis u servisnoj knjižici).
- Uređaj je namijenjen isključivo za primjenu u kuhinji, unutar doma i na nadmorskim visinama manjim od 2000 m.
- Radi vlastite sigurnosti upotrebljavajte samo pribor i zasebne dijelove prilagođene vašem uređaju.
- Pribor ne stavljajte u mikrovalnu pećnicu i ne sterilizirajte ga.

### ČIŠĆENJE

- Isključite uređaj iz mreže.
- Za lakše čišćenje, nastavke isperite brzo nakon upotrebe.
- Operite i posušite nastavke: Oni se mogu prati u perilici za posuđe, u vodi ili ispod slavine, osim sklopa glave sjekača (l + mA + m2 + m3 + m4 + m5), tijela mutilice (f2) i bloka motora (a). Prebrišite ove zadnje vlažnom spužvom.
- Kad su posušeni, premažite kuhinjskim uljem nož (m3) i rešetke (m4) da biste izbjegli rizik od oksidacije.
- Ulijte vruće vode uz dodatak nekoliko kapi tekućeg sredstva za pranje u posudu miksera (h3). Zatvorite poklopac (h2), opremljen otvorom za doziranje (h1). Dajte nekoliko impulsa. Isključite uređaj iz mreže. Isperite posudu. Posušite ju vlažnom spužvom.
- **Oštrice nastavaka su krajnje naoštrene. Rukujte njima s oprezom.**

**Trikovi:** U slučaju obojenosti nastavaka hranom (mrkva, naranča...), istrljajte ih pamučnom krpom namočenom u jestivo ulje, a zatim nastavite s uobičajenim čišćenjem.

### AKO VAŠ UREĐAJ NE FUNKCIONIRA, ŠTO DA RADITE?

- Ako vaš uređaj ne radi, provjerite:
- je li vaš uređaj uključen u mrežu.
  - je li svaki nastavak zaključan.

Vaš uređaj još uvijek ne radi? Obratite se ovlaštenome servisnom centru (vidi listu u servisnoj brošuri).

### ELEKTRIČNI ILI ELEKTRONIČKI PROIZVOD NA ISTEKU ROKA UPORABE

#### PREPORUKE DEEE



#### Sudjelujmo u zaštiti okoliša

- ① Vaš uređaj sadržava mnoge vrijedne materije ili materije koje se mogu se reciklirati.
- ② Povjerite ga punktu za prikupljanje gdje će se obaviti njegov tretman.

### UKLANJANJE MATERIJALA OD PAKIRANJA I UREĐAJA



Pakiranje obuhvaća isključivo materijale bez opasnosti po okoliš, koji se mogu odložiti u skladu s važećim odredbama o reciklaži. Da biste uređaj stavili u otpad, obratite se odgovarajućoj službi u svojoj zajednici.

**ACCESORIILE LIVRATE ÎMPREUNĂ CU MODELUL ACHIZIȚIONAT SUNT  
MENȚIONATE PE ETICHETA DE PE AMBALAJ.**

Puteți să vă personalizați aparatul și să procurați, de la distribuitorul dumneavoastră obișnuit sau de la un centru de service autorizat, accesoriile prezentate în manual.

**INSTRUCȚIUNI DE SIGURANȚĂ**

- Citiți cu atenție instrucțiunile de utilizare înainte de a folosi aparatul pentru prima dată și păstrați-le: folosirea contrară instrucțiunilor de utilizare exonerează producătorul de orice răspundere.
- Acest aparat nu a fost conceput pentru a fi utilizat de către persoane (inclusiv copii) care au capacități fizice, senzoriale sau mentale reduse sau de către persoane care sunt lipsite de experiență sau nu posedă cunoștințele necesare, cu excepția cazului în care acestea au putut beneficia de supraveghere sau de instrucțiuni prealabile referitoare la utilizarea aparatului din partea unei persoane care răspunde de siguranța lor.

Se recomandă supravegherea copiilor pentru a fi siguri că nu se joacă cu aparatul.

- În cazul în care cablul de alimentare este deteriorat, nu utilizați aparatul. Pentru a se evita orice pericol, înlocuirea cablului de alimentare trebuie efectuată de către producător, de către serviciul postvânzare al acestuia sau de către persoane cu o calificare similară.
- Deconectați întotdeauna aparatul de la priză în cazul în care îl lăsați nesupravegheat și înainte de a-l monta, demonta sau curăța. Opriiți aparatul și deconectați-l de la sursa de alimentare înainte de a schimba accesoriile sau de a atinge părțile mobile în timpul funcționării.

Atenție la riscurile de rănire în cazul utilizării necorespunzătoare a aparatului.

- Utilizați întotdeauna accesoriile de împingere (b1, i1, m1) pentru a ghida alimentele în tuburile de alimentare; nu folosiți niciodată degetele, furculițe, linguri, cuțite sau orice alt obiect în timpul funcționării aparatului.
- Nu lăsați părul lung, eșarfele, cravatele, etc...să atârne deasupra accesoriilor în timpul funcționării acestora.
- Lamele cuțitului din metal (d1), ale cuțitului din bolul mixer (h), ale minicuițului (j), ale râșniței (k), ale capului de tăiere (m3) și ale discurilor de tăiere pentru legume (e) sunt foarte ascuțite: manevrați-le cu grijă pentru a nu vă răni atunci când goliți bolul, atunci când montați/demontați lamele în bol și atunci când le curățați. Este obligatoriu să scoateți cuțitul din metal (d1) prinzându-l de dispozitivul său de antrenare (c) înainte de a goli conținutul bolului.

- Montarea, demontarea și curățarea discurilor de radere (e A și C) nu trebuie efectuate de copii, din cauza existenței cuțitelor ascuțite pe cealaltă parte a discului.
- Nu utilizați aparatul în gol.
- Nu puneți niciodată bolul mixer (h3) în funcțiune fără ingrediente, fără capac (h2) sau doar cu produse uscate și nu turnați în el lichide fierbinți.
- Utilizați aparatul pe o suprafață plană, curată și uscată.
- Deconectați întotdeauna aparatul de la sursa de alimentare după ce încetați să-l mai utilizați, atunci când îl curățați sau în cazul unei întreruperi a alimentării cu energie electrică
- Nu utilizați aparatul dacă filtrul rotativ (i3) sau capacul de protecție (i4) sunt deteriorate sau prezintă fisuri vizibile.
- Se recomandă atenție sporită dacă se toarnă lichid fierbinte în preparatorul culinar sau în bolul de amestecare, întrucât acesta poate fi eliminat din aparat din cauza unei fierberi bruște.
- Nu utilizați accesoriile ca recipiente (pentru congelare - gătit - sterilizare la cald, microunde).
- Nu utilizați mixerul (f2) sau discul de emulsionare (f1) pentru a prepara aluaturi tari.

Acest aparat nu a fost conceput pentru uz casnic și scopuri similare (utilizare neacoperită de garanție) precum:

- zone destinate activităților culinare în magazine, birouri și alte medii de lucru;
- în ferme,
- de clienții hotelurilor, motelurilor și din alte medii cu caracter rezidențial,
- în medii de tipul camerelor de hotel.
- Consultați diferitele scheme pentru asamblarea și montarea accesoriilor pe aparat.
- Consultați diferitele scheme care reprezintă ingredientele pentru reglarea vitezelor și a timpului de funcționare în cazul fiecărui accesoriu.
- Consultați diferitele scheme și paragraful referitor la curățare pentru întreținerea și curățarea aparatului

**Exclusiv piețe europene**

- Acest aparat nu trebuie utilizat de copii.
- Depozitați aparatul și cablul acestuia într-un loc ferit de accesul copiilor.
- Copiii nu trebuie să utilizeze aparatul pe post de jucărie
- Acest aparat poate fi utilizat de persoane ale căror capacități fizice, senzoriale sau mentale sunt reduse sau a căror experiență sau cunoștințe nu sunt suficiente, cu condiția să beneficieze de

supraveghere sau să fi primit instrucțiuni în ceea ce privește utilizarea aparatului în deplină siguranță și să fi înțeles corect riscurile posibile. Accesoriile: telul din sârmă (f), storcătorul de citrice (g) și discurile de răzuire (e, A,C și G) pot fi utilizate de copiii cu vârste mai mici de 8 ani cu condiția ca aceștia să beneficieze de supraveghere sau să fi înțeles corect pericolele la care se expun. Curățarea și întreținerea efectuată de utilizator nu trebuie realizată de copii dacă aceștia nu au cel puțin 8 ani împliniți și nu se află sub supravegherea unui adult. Depozitați aparatul și cablul acestuia într-un loc ferit de accesul copiilor mai mici de 8 ani.

### În ceea ce privește conexiunea la rețeaua de electricitate

- Verificați dacă tensiunea de alimentare a aparatului corespunde cu tensiunea instalației dumneavoastră electrice
- Conectarea la o tensiune necorespunzătoare anulează garanția.
- Nu introduceți aparatul, cablul de alimentare sau ștecherul în apă sau în orice alt lichid.
- Nu lăsați cablul de alimentare la îndemâna copiilor, lângă sau în contact cu părți încălzite ale aparatului, cu surse de căldură sau cu muchii ascuțite.

### Serviciul postvânzare

- Orice intervenție, cu excepția curățării și întreținerii obișnuite de către client, trebuie să fie efectuată de către un centru autorizat (vezi lista din carnetul de service).
- Aparatul este destinat doar pentru uz casnic și culinar, în interiorul locuinței și la altitudini mai mici de 2000 m.
- Pentru siguranța dumneavoastră, utilizați doar accesorii sau piese de schimb corespunzătoare aparatului dumneavoastră.
- Nu introduceți accesorii în cuptorul cu microunde și nu le sterilizați.

### CURĂȚARE

- Scoateți aparatul din priză.
- Pentru o curățare mai ușoară, clătiți accesorii imediat după utilizare.
- Spălați și ștergeți accesorii: acestea se pot spăla în mașina de spălat vase, în apă sau sub robinet, cu excepția ansamblului capului pentru tocat (1+mA+m2+m3+m4+m5), a corpului bătătorului (f2) și a blocului motor (a). Ștergeți-le pe acestea din urmă cu un burete umed.
- Odată șterse, acoperiți cu ulei alimentar cutiții (m3) și grilele (m4) pentru a evita orice risc de oxidare.
- Turnați apă caldă, în care ați adăugat câteva picături de săpun lichid, în vasul de mixare (h3). Închideți capacul (h2) echipat cu un dop dozator (h1). Dați câteva impulsuri. Scoateți aparatul din priză. Clătiți vasul. Ștergeți-l cu un burete umed.
- **Lamele accesoriilor sunt foarte ascuțite. Manipulați-le cu grijă.**

**Sfaturi:** în cazul colorării accesoriilor de la alimente (morcovi, portocale, etc.), frecăți-le cu o cârpă îmbibată în ulei alimentar, apoi curățați-le normal.

### CE FACEȚI ÎN CAZUL ÎN CARE APARATUL NU FUNCȚIONEAZĂ?

Dacă aparatul nu funcționează, verificați:

- conectarea aparatului dumneavoastră.
- blocarea fiecărui accesoriu.

Aparatul dumneavoastră nu funcționează nici acum? Adresați-vă unui centru de service autorizat (vezi lista din manualul service).

### PRODUS ELECTRONIC LA FINALUL CICLULUI DE VIAȚĂ

RECOMANDĂRI DEEE



Să participăm la protecția mediului înconjurător

- ① Aparatul dumneavoastră conține numeroase materiale valorificabile sau reciclabile.
- ② Predați-l la un punct de colectare a deșeurilor, pentru a fi procesat în mod corespunzător.

### ELIMINAREA MATERIALELOR DE AMBALAJ ȘI A APARATULUI



Ambalajul conține exclusiv materiale care nu prezintă niciun pericol pentru mediul înconjurător, putând fi eliminate conform dispozițiilor în vigoare privind reciclarea. Pentru eliminarea aparatului, solicitați informații de la un centru de service corespunzător din localitatea dumneavoastră.

**ПРИСТАВКИТЕ, КОИТО СЕ ПРОДАВАТ В КОМПЛЕКТ СЪС ЗАКУПЕНИЯ ОТ ВАС МОДЕЛ, СА ПРЕДСТАВЕНИ НА ЕТИКЕТА В ГОРНАТА ЧАСТ НА ОПАКОВКАТА.**

Можете да оборудвате уреда си по ваше желание, като си набавите от магазина или от одобрен сервиз описаните в упътването приставки.

**СЪВЕТИ ЗА БЕЗОПАСНОСТ**

Прочетете внимателно инструкциите за употреба преди първоначално използване на Вашия уред и ги запазете: несъобразената с начина на използване употреба освобождава производителя от всякаква отговорност.

– Уредът не е предвиден да бъде използван от лица (включително от деца), чиито физически, сетивни или умствени способности са ограничени или от лица без опит и знания освен ако отговорно за тяхната безопасност лице наблюдава и дава предварителни указания относно ползването на уреда.

Децата трябва да се наблюдават, за да се да гарантира, че не си играят с уреда.

Не използвайте уреда, ако хранящият кабел е повреден. При смяна на хранящия кабел задължително се обръщайте към производителя, неговия център за следпродажбено обслужване или подобни квалифицирани лица, за да се избегне всякакъв риск.

– Винаги изключвайте уреда от захранването, ако го оставяте без надзор и преди сглобяване, разглобяване или почистване. Спирайте уреда и го изключвайте от захранването, преди да сменят приставките или да се доближават до подвижни при работа части.

Внимавайте за рискове от нараняване в случай на неправилно използване на уреда.

– Винаги използвайте буталата (b1,i1, m1), за да насочвате продуктите във фуниите. Никога не бъркайте с пръсти, вилица, лъжица, нож или какъвто и да е друг предмет, когато уредът е включен.

– Никога не допускайте при работещ уред над приставките да висят коси, шалове, вратовръзки и други подобни.

– Остриетата на металния нож (d1), ножът на миксера (h), на мини-месомелачката (j), мелничката (k), главата на месомелачката (m3) и дисковете за рязане на зеленчуци (e) са много остри: манипулирайте с тях предпазливо, за да не се нараните при изпразване на каната, монтирането/демонтирането на остриетата върху каната и по време на почистване. Задължително трябва да извадите металния нож (d1), като го хванете за задвижващия вал (c), преди да извадите сместа от купата.

– Сглобяването, разглобяването и почистването на рендетата (e A и C) не трябва да се извършва от деца поради наличието на заострени ножове от другата страна на диска.

– Не експлоатирайте уреда празен.

– Никога не включвайте каната-миксер (h3) празна, без капак (h2) или само със сухи продукти и не сипвайте в нея горещи течности.

– Използвайте уреда само върху равна, чиста и суха повърхност.

– Винаги изключвайте уреда от захранването, когато приключите работа с него, както и при почистване или спиране на тока.

– Не използвайте уреда, ако въртящият се филтър (i3) или предпазното покритие (i4) са повредени или с видими пукнатини.

– Бъдете внимателни при сипването на гореща течност в кулинарния помощник или в миксера, при което тя може да излезе рязко от уреда, поради внезапно кипване.

– Не използвайте приставките като обикновен съд (за замразяване – за печене – за топлинна стерилизация, микровълново печене)

– Не използвайте миксера (f2) или диска за емулгиране (f1) за приготвяне на гъсти теста.

Този уред не е предназначен да се използва за домакински и аналогични приложения (използване, което не се покрива от гаранцията) като:

– Работни кухненски места в магазини, офиси и други работни среди;

– във ферми,

– От клиенти на хотели, мотели и други помещения за временно пребиваване,

– Във всякакви помещения от типа на хотелски стаи.

– Разгледайте различните фигури за сглобяване и монтиране на приставките по уреда

– Разгледайте различните фигури, представящи частите за регулиране на скоростите и времената на работа на всяка от приставките.

– Разгледайте различните фигури и параграфа почистване, за поддръжка и почистване на Вашия уред

**Само за европейските пазари**

– Този уред не трябва да се използва от деца.

Пазете уреда и кабела му на недостъпно за деца място.

– Децата не трябва да използват уреда като играчка

– Този апарат не може да се използва от лица, чиито физически, сетивни или умствени способности са ограничени, или чиито опит

или познания не са достатъчни, освен ако не са под наблюдение или са получили указания за използването на уреда по напълно безопасен начин и добре осъзнават възможните опасности.

Приставките бъркалка (f), цитрусова преса (g) рендетата (e, A,C и G)

могат да се използват от деца на възраст до 8 години, при положение че са под наблюдение или осъзнават добре евентуалните опасности. Почистването и поддръжката от страна на потребителя не трябва да се извършва от деца, които са на възраст под 8 години или не са под наблюдението на възрастен. Пазете уреда и кабела му на недостъпно място за деца на възраст под 8 години.

## Относно свързването към електрическата мрежа

- Проверете дали захранването на уреда отговаря на електрическата Ви мрежа
- Всяка грешка при включване на уреда анулира гаранцията.
- Не поставяйте уреда, захранващия кабел и щепсела във вода или в друга течност.
- Не оставяйте захранващия кабел на място, където може да бъде достигнат от деца, в близост до или в контакт с горещите части на машината, до източник на топлина или под прав ъгъл.

## Следпродажбено обслужване

- Всякакви поправки/поддръжка, с изключение на почистването и обичайна поддръжка от страна на клиента, трябва да се извършват в оторизиран сервиз (вижте списъка в книжката за сервизно обслужване).
- Този уред е предназначен единствено за обработване на хранителни продукти на закрито и надморски височини под 2000 m.
- За вашата безопасност използвайте единствено приставки и резервни части, подходящи за Вашия уред.
- Не поставяйте приставките в микровълнова фурна и не ги стерилизирайте.

## ПОЧИСТВАНЕ

- Изключете уреда от електрическата мрежа.
- За по-лесно почистване бързо изплаквайте приставките след употреба.
- Измийте и подсушавайте приставките: те могат да се почистват в миялна машина, във вода или под чешмата с изключение на съставните части на месомелачката (l + mA + m2 + m3 + m4 + m5), корпуса на миксера (f2) и на моторния блок (a). Само ги избърсвайте с леко влажна гъба.
- След като сте ги избърсали, намажете с олио ножа (m3) и решетките (m4), за да избегнете появата на ръжда.
- Изсипете топла вода с няколко капки течен сапун в каната-миксер (h3). Поставете капака (h2), снабден с тапа с дозатор (h1). Включете няколко пъти. Изключете уреда от електрическата мрежа. Изплакнете каната. Избършете я с леко влажна гъба.
- **Остриетата на приставките са изключително остри. Бъдете внимателни, когато боравите тях.**

**Полезен съвет:** Ако приставките се оцветят от продуктите (моркови, портокали и др.), изтъркайте ги с напоена с готварско олио кърпа и след това ги почистете както обикновено.

## АКО УРЕДЪТ НЕ РАБОТИ

Ако уредът не работи, проверете дали:

- вашият уред е включен в електрическата мрежата.
- всички приставки са фиксирани.

Ако уредът продължава да не работи: Обърнете се към одобрен сервиз (вижте списъка в книжката за сервизно обслужване).

## ЕЛЕКТРОНЕН УРЕД ИЗВЪН УПОТРЕБА

ПРЕПОРЪКИ ЗА ЕЛЕКТРОННИ И ЕЛЕКТРИЧЕСКИ ОТПАДЪЦИ



### Да участваме в опазване

- ① Уредът е изработен от различни материали, които могат да се предадат на вторични суровини или
- ② Занесете го в центъра за вторични суровини или в оторизирания сервиз, където той ще бъде рециклиран.

## ИЗХВЪРЛЯНЕ НА ОПАКОВЪЧНИТЕ МАТЕРИАЛИ И УРЕДА



Опаковката съдържа единствено материали, които не представляват опасност за околната среда и могат да се изхвърлят съгласно действащите разпоредби за рециклиране. За предаването за отпадъци на уреда се обърнете към специализираните служби във вашата община.

**AZÖN ÁLTAL VÁSÁROLT MODELL TARTOZÉKAI A CSOMAGOLÁSON TALÁLHATÓ  
CÍMKÉN VANNAK FELTÜNTETVE.**

Készülékét személyre szabhatja és megszokott viszonteladójától vagy egy hivatalos szervizközpontból beszerezheti az útmutatóban szereplő tartozékokat.

**BIZTONSÁGI ELŐÍRÁSOK**

A készülék első használata előtt a használati útmutatót figyelmesen olvassa el, majd őrizze meg: a készüléknek a használati útmutatóban leírtaktól eltérő használata esetén a gyártót semmilyen felelősség sem terheli.

- A készüléket csökkent fizikai, érzékszervi vagy mentális képességű személyek (a gyermekeket is beleértve), illetve kellő tapasztalatokkal vagy ismeretekkel nem rendelkező személyek csak a biztonságukért felelős személy felügyelete mellett, illetve abban az esetben használhatják, ha a biztonságukért felelős személy előzetesen megfelelő módon tájékoztatta őket a készülék használatára vonatkozóan.

Gondoskodjon a gyermekek felügyeletéről, és ne engedje játszani őket a készülékkel.

Ne használja a készüléket, ha az áramellátó kábel károsodott. A veszélyek elkerülése érdekében a gyártóval, annak vevőszolgálatával vagy hasonló szakképesítésű személlyel feltétlenül cseréltesse ki az áramellátó kábelt.

Mindig húzza ki a készüléket a hálózathoz, ha felügyelet nélkül hagyja, illetve minden össze-/szétszerelés és tisztítás előtt. Kapcsolja ki a készüléket és húzza ki az áramellátó vezetékét a készülék tartozékainak cseréje előtt, vagy mielőtt a működés közben mozgó alkatrészekhez nyúlna.

Vegye figyelembe, hogy a készülék helytelen használata sérülésveszéllyel jár.

- A készülék működése közben az ételeket mindig a nyomórudakkal (b1, i1, m1) irányítsa a tölcserbe, soha ne az ujjával, villával, kanállal, késsel vagy egyéb tárggyal.  
- Soha ne hagyja, hogy hosszú haja, sálja, nyakkendője stb. a működő tartozékok fölé lógjon. A késpengék (d1), a mixerkés (h), a minivágó (j), a daráló (k), a vágófej (m3) és a zöldségvágó lemezek (e) rendkívül élesek: a sérülések elkerülése érdekében legyen elővigyázatos a tál kiürítése, a késeknek a tálra szerelése, illetve a tálról történő eltávolítása, valamint tisztítás közben. Mielőtt kiönti a tál tartalmát, a késpengéket (d1) az aljzatuknál fogva (c) el kell távolítani.

A reszelők (e A és C) fel- és leszerelését, illetve tisztítását nem végezhetik gyermekek, mert a lemez másik oldalán éles kések vannak.

- Ne járassa üresben a készüléket.

- Ne használja a mixert (h3) üresen, fedél (h2) nélkül vagy csak száraz anyagokkal, és ne öntsön bele forró folyadékot.  
- A készüléket sík, tiszta és száraz felületen használja.  
- A használat befejezése után, a készülék tisztításakor illetve áramszünet esetén minden esetben húzza ki a készülék áramellátó kábelét.

Ne használja a készüléket, ha a forgósűrő (i3) vagy a védőfedél (i4) sérült, illetve látható repedések vannak rajtuk.

Legyen óvatos, ha forró folyadék kerül a preparátoregységbe vagy a mixerbe, mert a hirtelen felforrás következtében a folyadék kifuthat a készülékből.

- Ne használja a készülék tartozékait tárolásra (fagyasztás - főzés - forró sterilizálás, mikrohullámú elkészítés).  
- Ne használja a habverőt (f2) vagy a keverő tárcsát (f1) nehéz tészták készítéséhez.

A készüléket nem az alább felsorolt beltéri és hasonló használatra tervezték (az ilyen jellegű használatra nem terjed ki a garancia):

- Üzletek, irodák és más munkakörnyezetek konyhai munkaterülete;  
- Mezőgazdasági üzemekben történő használat,  
- Szállodák, motelek és egyéb, szálláshely jellegű környezetek ügyfelei általi használat,  
- Fizető-vendéglátó szoba típusú szálláshelyeken történő használat.  
- A készülék összeszerelését és a tartozékoknak a készülékre szerelését az egyes számoknál leírtak szerint végezze el  
- Az egyes tartozékok sebességének szabályozását és működtetésük idejének meghatározását lásd az egyes tartozékok ábrájánál.  
- A készülék karbantartását és tisztítását az egyes ábrák és a tisztításról szóló fejezet szerint végezze

### **Kizárólag európai piacok**

- A készüléket gyermekek nem használhatják.  
A készüléket és annak áramellátó vezetékét úgy tárolja, hogy gyermekek ne férhessenek hozzá.  
- A készülék nem használható gyermekjátékként.  
- A készüléket csökkent fizikai, érzékszervi vagy mentális képességű személyek, illetve kellő tapasztalatokkal vagy ismeretekkel nem rendelkező személyek csak felügyelet mellett, illetve abban az esetben használhatják, ha előzetesen megfelelő módon tájékoztatták őket a készülék biztonságos használatára vonatkozóan, és tisztában vannak a lehetséges veszélyekkel.

A habverőt (f), a gyümölcsprést (g) és a reszelőket (e, A, C és G) gyermekek csak 8 éves kortól, és kizárólag felügyelet mellett használhatják, illetve akkor, ha teljes mértékben tisztában vannak

a felmerülő veszélyekkel. A készülék házilagos tisztítását és karbantartását gyermekek csak 8 éves kortól, felnőtt felügyelete mellett végezhetik.

A készüléket és annak áramellátó vezetékét úgy tárolja, hogy 8 évesnél fiatalabb gyermekek ne férhessenek hozzá.

## Elektromos csatlakozások

- Ellenőrizze, hogy a készüléken jelzett hálózati feszültség megfelel-e az Ön otthoni elektromos hálózatáénak.
- Bármilyen csatlakoztatási hiba érvényteleníti a garanciát.
- Ne merítse a készüléket, az áramellátó kábelt vagy a csatlakozó aljzatot vízbe vagy más folyadékba.
- Ne hagyja a csatlakozó kábelt a gyermekek keze ügyében lógni, és tartsa távol a készülék forrószódó részeitől illetve az azokkal való érintkezéstől, a hőforrásoktól vagy éles sarkoktól.

## Vevőszolgálat

- A készülék tisztításán és szokásos karbantartásán kívüli egyéb műveleteket minden esetben hivatalos márkaszervíznek kell elvégeznie (a szervizlistát lásd a szervizkönyvben).
- A készülék kizárólag 2000 m alatti magasságban, otthoni, konyhai használatra alkalmas.
- Saját biztonsága érdekében kizárólag a készülékhez való tartozékokat és alkatrészeket használjon.
- A tartozékokat ne tegye mikrohullámú sütőbe és ne sterilizálja őket.

## TISZTÍTÁS

- Húzza ki a készülék dugaszát a csatlakozóaljzatból.
- A könnyebb tisztítás érdekében használat után gyorsan öblítse le a tartozékokat.
- Mossa meg és törölje meg a tartozékokat: ezek tisztíthatók mosogatógépben, vízben vagy csap alatt, a darálófej egység (l + mA + m2 + m3 + m4 + m5), a habverő test (f2) és a motorblokk (a) kivételével. Ez utóbbiakat törölje meg egy nedves szivaccsal.
- Miután megtörölte, az oxidáció kockázatának elkerülése érdekében, kenje be a kést (m3) és a rácsokat (m4) étolajjal.
- Öntsön néhány csepp folyékony szappant tartalmazó meleg vizet a turmixkehelybe (h3). Zárja be az adagolókupakkal (h1) ellátott fedelelet (h2). Néhány impulzussal keverje meg a vizet. Húzza ki a készülék dugaszát a csatlakozóaljzatból. Öblítse ki a kelyhet. Törölje meg egy nedves szivaccsal.
- **A tartozékok pengéi nagyon élesek. Bánjon velük óvatosan.**

**Tipp:** ha egyes élelmiszerek (sárgarépa, narancs stb.) megfestik a tartozékokat, dörzsölje át azokat egy étolajba mártott törölrühával, majd végezze el a megszokott tisztítást.

## MI A TEENDŐ, HA A KÉSZÜLÉK NEM MŰKÖDIK?

Ha a készüléke nem működik, ellenőrizze:

- a készülék csatlakozását.
- Minden egyes tartozék blokkolását.

Készüléke ezek után sem működik? Forduljon egy hivatalos szervizközponthoz (ezek listáját lásd a szervizfüzetben).

## ELEKTRONIKAI TRMÉK ÉLETTARTAMA VÉGÉN

JAVASLATOK ELEKTROMOS ÉS ELEKTRONIKUS HULLADÉKOK KISELEJTEZÉSÉRE



**Vegyünk részt a környezetvédelemben!**

- ① Az Ön készüléke számos értékesíthető vagy újrahasznosítható anyagot tartalmaz.
- ➔ Kérjük adja le az erre a célra kijelölt gyűjtőhelyen, hogy megfelelő kezelésben részesüljön.

## A CSOMAGOLÓANYAGOK ÉS A KÉSZÜLÉK KISELEJTEZÉSE



A csomagolás kizárólag a környezetre ártalmatlan anyagokat tartalmaz, melyeket a hatályban lévő újrahasznosításra vonatkozó rendelkezések betartásával lehet kiselejtezni. A készülék kiselejtezését illetően helyi önkormányzatának megfelelő szolgálatánál érdeklődjön.

## NASTAVCI SADRŽANI U MODELU KOJI STE UPRAVO KUPILI PREDSTAVLJENI SU NA ETIKETI KOJA SE NALAZI NA DONJOJ STRANI AMBALAŽE

Kod svog redovnog prodavača ili u ovlaštenom servisnom centru možete nabaviti nastavke opisane u uputstvu, u cilju personalizacije svog aparata.

### SIGURNOSNE UPUTE

- Pažljivo pročitajte priručnik prije upotrebe aparata i zadržite ga da biste ga mogli koristiti i kasnije: proizvođač ne snosi odgovornost u slučaju nepridržavanja priručnika za upotrebu.
  - Nije predviđeno da ovaj aparat koriste osobe (uključujući i djecu) sa smanjenim fizičkim, mentalnim ili čulnim sposobnostima niti osobe koje nemaju iskustva ili znanja, osim ako ih ne nadgleda ili im ne daje prethodna uputstva za upotrebu aparata posredno osoba odgovorna za njihovu sigurnost.
- Potrebno je nadgledati djecu i spriječiti ih da se igraju s aparatom.
- Ne koristite aparat ako je kabal za napajanje oštećen. Kako bi se izbjegla opasnost, kabal za napajanje mora zamijeniti proizvođač, njegov ovlašten servis ili osobe kvalifikovane na sličan način.
  - Uvijek isključite aparat iz struje ako ga ostavljate bez nadzora, kao i prije sklapanja/rasklapanja ili čišćenja. Zaustavite aparat i isključite ga iz struje prije zamjene nastavaka ili približavanja dijelovima koji se tokom rada pokreću.
- Zapamtite da se možete ozlijediti ako nepravilno koristite aparat .
- Uvijek koristite potiskivače (b1, i1, m1) da biste usmjerili namirnice u cijevima, nikada ne koristite prste, viljušku, kašiku ili bilo koji drugi predmet dok je aparat u radu.
  - Ne dozvolite da duga kosa, marame, kravate i slično vise iznad nastavaka aparata dok radi.
  - Oštrice metalnog noža (d1), noža posude miksera (h), mini sjeckalice (j), drobilice (k), glave sjeckalice (m3) i diskova za rezanje povrća (e) vrlo su oštre: rukujte njima s oprezom kako biste izbjegli ozljede pri pražnjenju posude, sklapanju/rasklapanju oštrica posude te pri održavanju. Prije pražnjenja sadržaja iz posude uvijek je potrebno ukloniti metalni nož (d1) sa držača (c).
  - Sklapanje, rasklapanje i čišćenje rende (e A i C) ne smiju obavljati djeca jer se na drugoj strani diska rende nalaze oštrice.
  - Ne koristite aparat na prazno.
  - Nikad ne dozvolite da posuda miksera (h3) radi bez sastojaka, bez poklopca (h2) ili samo sa suhim namirnicama i ne sipajte u nju vrelu tečnost.
  - Aparat koristite na ravnoj, čistoj i suhoj površini.
  - Uvijek isključite aparat čim ga prestanete koristiti, kad ga perete ili u slučaju nestanka struje.

- Nemojte koristiti aparat ako su rotirajući filter (i3) ili zaštitni poklopac (i4) oštećeni ili imaju vidljive pukotine.
- Budite oprezni ako u sjeckalicu za hranu ili mikser sipate vrelu tečnost jer se tečnost može izbaciti iz aparata zbog naglog vrenja.
- Ne koristite posude kao spremnike (za zamrzavanje – kuhanje – toplu sterilizaciju, u mikrotalasnoj pećnici)
- Ne koristite mutilicu (f2) ili disk za glatke smjese (f1) pri pripremi gustih tijesta.

Ovaj aparat nije namijenjen drukčijim primjenama osim upotrebe u domaćinstvima i sličnim primjenama (takve primjene nisu pokrivene garancijom) poput :

- kuhinjskih prostora u trgovinama, kancelarijama i ostalim radnim sredinama,
- farmi,
- nije predviđeno da ih koriste gosti hotela, motela i ostalih objekata rezidencijalnog tipa,
- okruženja tipa turističkog smještaja u domaćinstvima.
- Molimo pogledajte različite slike pri sklapanju i montaži pribora na aparat.
- Molimo pogledajte različite slike koje prikazuju namirnice u svrhu pravilnog namještanja brzine i vremena za svaki pribor.
- Molimo pogledajte različite slike i poglavlja o čišćenju za pravilno održavanje i čišćenje vašeg aparata.

### Samo za evropska tržišta

- Djeca ne smiju koristiti aparat.
- Aparat i njegov kabal držite van domašaja djece.
- Djeca se ne smiju igrati aparatom.
  - Ovaj aparat smiju koristiti osobe sa smanjenim fizičkim, čulnim ili mentalnim sposobnostima ili osobe koje nemaju iskustva i znanja pod uvjetom da to čine pod nadzorom ili su upućene o sigurnom rukovanju aparatom i razumiju potencijalne opasnosti.
- Navedene nastavke: miješalicu (f), cjedaljku (g) i rende (e, A, C i G) smiju koristiti djeca u dobi od 8 godina i više, pod uvjetom da to čine pod nadzorom ili da razumiju eventualne opasnosti.
- Čišćenje i održavanje ne smiju vršiti djeca, osim ako imaju 8 godina i više i ako su pod nadzorom odrasle osobe.
- Aparat i njegov kabal držite van domašaja djece mlađe od 8 godina.

### Električni nastavci

- Provjerite odgovara li napon napajanja aparata naponu električne mreže.
- Svako pogrešno priključivanje poništava garanciju.

- Ne stavljajte aparat, kabal za napajanje ili utikač u vodu ili u neku drugu tečnost.
- Kabal za napajanje mora biti van domašaja djece, ne smije biti u blizini vrućih dijelova aparata ili u kontaktu s njima, blizu izvora toplote ili na oštroj ivici.

### Ovlašteni servisni centar

- Bilo kakvu intervenciju na aparatu, osim uobičajenog pranja i održavanja koje vrši kupac, treba izvršiti ovlašteni servis (vidi spisak u servisnoj knjižici).
- Aparat je namijenjen isključivo upotrebi u kuhinji i unutar kuće te na nadmorskim visinama do 2000 m.
- Radi vaše sigurnosti, koristite samo pribor i rezervne dijelove prilagođene vašem aparatu.
- Ne stavljajte pribor u mikrotalasnu pećnicu i ne sterilizite ga.

### ČIŠĆENJE

- Isključite aparat iz mreže.
- Za lakše čišćenje, brzo isperite nastavke nakon upotrebe.
- Operite i posušite nastavke; oni se mogu prati u mašini za pranje posuđa, u vodi ili ispod mlaza vode, osim sklopa glave sjekača (l + mA + m2 + m3 + m4 + m5), tijela mutilice (f2) i bloka motora (a). Prebrišite ove zadnje vlažnom spužvom.
- Kad su posušeni, premažite kuhinjskim uljem nož (m3) i rešetke (m4) da biste izbjegli rizik od oksidacije.
- Naspite vruće vode uz dodatak nekoliko kapi tečnog sredstva za pranje u zdjelu miksera (h3). Zatvorite poklopac (h2), opremljen otvorom za doziranje (h1). Dajte nekoliko impulsa. Isključite aparat iz mreže. Isperite zdjelu. Posušite je vlažnom spužvom.
- **Oštrice nastavaka su izuzetno oštre. Rukujte njima s oprezom.**

**Trikovi:** U slučaju obojenosti nastavaka hranom (mrkva, narandža...), prebrišite ih pamučnom krpom namočenom u jestivo ulje, a zatim nastavite s uobičajenim čišćenjem.

### AKO VAŠ APARAT NE FUNKCIONIRA, ŠTA DA RADITE?

Ako vaš aparat ne funkcionira, provjerite:

- je li vaš aparat uključen u mrežu.
- je li svaki nastavak zaključan.

Vaš aparat još uvijek ne funkcionira? Obratite se ovlaštenom servisnom centru (vidi listu u servisnoj brošuri).

### ELEKTRIČNI ILI ELEKTRONSKI APARAT PRI ISTEKU ROKA UPOTREBE

#### PREPORUKE DEEE



#### Učestvujmo u zaštiti okoliša

- ① Vaš aparat sadrži mnoge vrijedne materije ili materije koje se mogu se reciklirati.
- ➡ Povjerite ga punktu za prikupljanje gdje će se obaviti njegov tretman.

### ELIMINACIJA MATERIJALA OD AMBALAŽE I APARATA



Ambalaža obuhvata isključivo materijale bez opasnosti po okoliš, koji se mogu odložiti u skladu s važećim odredbama o reciklaži. Da biste aparat odložili kao otpad, obratite se odgovarajućoj službi u svojoj zajednici.

**Аксессуары, которые входят в комплект приобретенной вами модели, представлены на изображении в верхней части упаковки.**

Специальные принадлежности к данному прибору, описанные в инструкции по использованию, можно приобрести у вашего распространителя или в соответствующем сервисном центре.

**ИНСТРУКЦИЯ ПО БЕЗОПАСНОСТИ**

- Внимательно прочтите инструкцию перед использованием устройства и сохраните ее: несоблюдение инструкции при использовании устройства освобождает производителя от ответственности.
- Устройство не предназначено для использования людьми (с том числе детьми) с ограниченными физическими и умственными способностями, а также людьми, не имеющими достаточно опыта и необходимых знаний. Указанные лица могут использовать данное устройство только под наблюдением или после получения предварительных инструкций по его эксплуатации от лиц, отвечающих за их безопасность.

Следите за тем, чтобы дети не играли с электроприбором.

- Не пользуйтесь устройством в случае повреждения шнура питания. Обязательно поменяйте шнур питания у производителя, его сервисной службой или квалифицированным специалистом, чтобы избежать опасности.
- Всегда отключайте устройство от источника питания, если оно остается без присмотра и перед сборкой, разборкой и очисткой. Выключите прибор и отключите его от сети перед заменой насадок или прежде, чем прикоснуться к подвижным деталям во время работы.

В результате неправильного использования устройства существует опасность получения травмы.

- Всегда используйте шприцы (b1, i1, m1), чтобы направлять продукты питания в трубки, никогда не проталкивайте ингредиенты пальцами, вилкой, ложкой, ножом или любым другим предметом во время работы устройства.
- Убедитесь, что над работающими аксессуарами не свешиваются длинные волосы, шарф, галстук и др.
- Лезвия металлического ножа (d1), ножа дежи миксера (h), минимясорубки (j), измельчителя (k), головки мясорубки (m3) и режущих дисков для овощей (e) очень острые: действуйте осторожно, чтобы не пораниться при опорожнении дежи миксера, установкой/снятием лезвий на деже и во время чистки. Перед опорожнением дежи необходимо снять металлический нож (d1), взяв его за двигатель (c).
- Установкой, снятием и чисткой терок (e A и C) не должны заниматься дети из-за наличия ножей, установленных с другой

стороны диска.

- Не пользуйтесь пустым устройством.
- Никогда не используйте дежу миксера (h3) без ингредиентов, без крышки (h2) или только с сухими продуктами, и не наливайте в нее кипящую жидкость.
- Пользуйтесь устройством на ровной, чистой, сухой поверхности.
- Всегда выключайте устройство, как только прекращаете им пользоваться, во время его чистки или в случае отключения электричества.
- Не пользуйтесь устройством, если вращающийся фильтр (i3) или защитная крышка (i4) повреждены или на них видны трещины
- Будьте осторожны при наливании горячей жидкости в кухонный комбайн или блендер в таком объеме, который может вылиться из устройства при внезапном закипании.
- Не используйте аксессуары в качестве сосудов (для заморозки, приготовления, горячей стерилизации, разогревания в микроволновой печи).
- Не используйте миксер (f2) или эмульгирующий диск (f1) для приготовления густого теста.

Устройство не предназначено для использования в домашних и иных схожих условиях (на такое использование гарантия не распространяется), например:

- На кухнях для рабочего персонала в магазинах, офисах и прочих рабочих помещениях;
- В фермерских хозяйствах,
- Постояльцами гостиниц, мотелей и других подобных мест проживания,
- В помещениях типа гостиничных номеров.
- Смотрите различные рисунки для сбора и установки аксессуаров на устройство
- Смотрите различные рисунки, показывающие компоненты для регулировки скорости и времени работы каждого аксессуара
- Смотрите различные рисунки и раздел "Чистка" для получения информации о чистке и содержании устройства в порядке

**Только для европейских рынков**

- Детям нельзя пользоваться этим устройством.
- Храните устройство и его провод в месте, недоступном для детей
- Дети не должны использовать устройство в качестве игрушки.
- Это устройство может использоваться людьми с ограниченными физическими и умственными способностями, а также людьми, не имеющими достаточно опыта и необходимых знаний, только под наблюдением или после получения предварительных инструкций по его безопасной эксплуатации и осознавая возможную опасность.

Аксессуары: венчик (f), соковыжималка (g) и терки (e, A, C и G) могут использоваться детьми старше 8 лет, если им обеспечено наблюдение или если они осознают возможную опасность. Чисткой и содержанием устройства в порядке могут заниматься дети, если они старше 8 лет и находятся под наблюдением взрослого.

Храните устройство и его провод в месте, недоступном для детей моложе 8 лет.

## Относительно подключения электричества

- Убедитесь, что напряжение питания устройства соответствует напряжению в электрической сети.
- Любые ошибки при подключении приводят к аннулированию гарантии.
- Не погружайте устройство, сетевой шнур или вилку в воду или любую другую жидкость.
- Следите за тем, чтобы сетевой шнур не находился в пределах досягаемости детей, вблизи горячих поверхностей устройства и не контактировал с ними, а также не находился вблизи источника тепла или острых кромок.

## Сервисное обслуживание

- За исключением чистки и обычного ухода любое вмешательство должно производиться специалистами аккредитованного сервисного центра (смотреть список в сервисной книжке).
- Ваше устройство предназначено исключительно для домашнего приготовления пищи в помещении и на высоте не более 2000 м.
- В целях безопасности пользуйтесь только теми аксессуарами и запасными частями, которые предназначены для вашего прибора.
- Не нагревайте аксессуары в микроволновой печи и не стерилизуйте их.

## ОЧИСТКА

- Для более легкой очистки сполосните принадлежности сразу же после их использования.
- Вымойте и просушите аксессуары: их можно мыть в посудомоечной машине, в воде или под краном, за исключением узла головки мясорубки (l + mA + m2 + m3 + m4 + m5), корпуса миксера (f2) и блока двигателя (a). Протрите их влажной губкой.
- Высушите детали, затем смажьте растительным маслом нож (m3) и решетки (m4) во избежание риска окисления.
- Налейте в чашу миксера (h3) горячей воды с добавлением нескольких капель жидкого мыла. Закройте крышку (h2) с пробкой дозатором (h1). Сделайте несколько импульсных движений. Отключите прибор от сети. Сполосните чашу. Протрите ее влажной губкой.
- Ножи насадок очень сильно заточены. Соблюдайте меры предосторожности при обращении с ними.

**Рекомендация:** в случае появления на насадках цветных пятен от продуктов (морковь, апельсин) перед обычной чисткой протрите их тканью, смоченной растительным маслом.

## Что делать, если прибор не работает?

Что делать, если прибор не работает?

- проверьте, что прибор подключен к сети.
- проверьте, что насадки правильно зафиксированы.

Ваш прибор по-прежнему не работает? В таком случае обратитесь в уполномоченный сервисный центр (см. список в сервисной книжке).

## Электрический или электронный прибор после истечения срока пользования

РЕКОМЕНДАЦИИ по утилизации отходов электрического или электронного оборудования (DEEE)



### Участвуйте в охране окружающей среды!

- ① Данный прибор содержит многочисленные комплектующие, изготовленные из ценных или повторно перерабатываемых материалов.
- ② По окончании срока службы прибора сдайте его в пункт приема для его последующей обработки.

## Утилизация материалов упаковки и прибора



Упаковка содержит только материалы, не представляющие опасности для окружающей среды, которые могут быть переработаны в соответствии с действующими нормативами о вторичном использовании материалов.

Для того чтобы выбросить прибор, необходимо получить информацию в соответствующей службе вашей коммуны.

**Аксесуари, які постачаються разом з моделлю, яку ви придбали, зображені на етикетці, що знаходиться зверху на пакуванні.**

У вас є можливість докомплектації вашого приладу окремими аксесуарами, які можна придбати у вашого дистриб'ютора або в одному з авторизованих сервісних центрів, їх список наведено в інструкції.

## ПОРАДИ З ТЕХНІКИ БЕЗПЕКИ

- Перед першим застосуванням приладу уважно прочитайте інструкцію з експлуатації та збережіть її: використання, яке не відповідає призначенню, звільняє виробника від будь-якої відповідальності.
- Цей прилад не призначений для використання особами (у тому числі дітьми) із фізичними, сенсорними та розумовими вадами або особами, які не мають для цього достатньо досвіду та знань, за винятком тих випадків, коли їм допомагає людина, відповідальна за їхню безпеку, здійснює нагляд за ними або попередньо проінструктувала попередньо проінструктувала щодо користування приладом.
- Не дозволяйте дітям гратися з приладом.
- Не користуйтеся приладом із пошкодженим шнуром живлення. Із міркувань безпеки обов'язково зверніться до виробника, його сервісної служби або кваліфікованого спеціаліста для заміни шнура живлення.
- Завжди відключайте прилад від джерела живлення, якщо він залишається без нагляду, та перед складанням, розбиранням й очищенням. Вимикайте прилад і відключайте його від електромережі перед тим, як замінити приладдя або наблизитись до тих частин приладу, що рухаються під час його роботи.
- У разі неправильного використання приладу можливі поранення.
- Завжди використовуйте штовхачі (b1, i1, m1) для завантаження продуктів у ємність. Ніколи не проштовхуйте інгредієнти пальцями, виделкою, ложкою, ножем або будь-яким іншим предметом під час роботи приладу.
- Не допускайте, щоб довге волосся, шарфи, краватки тощо висіли над деталями приладу під час роботи.
- Леза металевих ножа (d1), ножа чаші міксеру (h), міні-м'ясорубки (j), подрібнювача (k), ножа м'ясорубки (m3) та диски для нарізання овочів (e) дуже гострі, тому, щоб запобігти пораненню, будьте обережні під час опорожнення чаші, установлення та знімання лез із чаші, а також під час очищення. Перед опорожненням чаші обов'язково витягніть металевий ніж (d1) за допомогою штока (c).
- Установлення, знімання й очищення дисків для натирання (e A и C) не може здійснюватись дітьми, тому що з іншого боку диска є загострені ножі.

- Не використовуйте прилад, коли він порожній.
  - Ніколи не вмикайте прилад, якщо чаша міксеру (h3) не містить продукти або містить лише сухі продукти; не наливайте в чашу киплячу рідину.
  - Встановлюйте прилад на пласку, чисту та суху поверхню.
  - Завжди відключайте прилад від мережі живлення, як тільки припиняєте користуватися ним, під час очищення або в разі припинення електропостачання.
  - Не використовуйте прилад, якщо барабанний фільтр (i3) або захисна кришка (i4) пошкоджені або мають помітні тріщини.
  - Будьте обережні, якщо гаряча рідина виливається в кулінарний препарат або змішувач, тому що вона може випліскуватись із приладу внаслідок раптового закипання.
  - Не використовуйте насадки приладу як контейнери для (заморожування — запікання — гаряча стерилізація, мікрохвильова піч).
  - Не використовуйте насадку для збивання (f2) або диск-емульгатор (f1) для приготування важкого тіста.
- Цей прилад призначений виключно для домашнього використання або аналогічного домашньому (у всіх інших випадках гарантія припиняє свою дію), а саме гарантія не розповсюджується при наступному використанні приладу:
- при приготуванні їжі персоналом магазинів, офісів і при приготуванні їжі на робочому місці;
  - на фермах;
  - клієнтами готелів, мотелів й інших подібних місць проживання;
  - у кімнатах і квартирах, що винаймаються на короткий термін;
  - Перед установленням насадок на прилад зверніть увагу на малюнки;
  - Перед регулюванням швидкості, часу функціонування та установленням насадок, насадки зверніть увагу на малюнки, на яких зображено продукти харчування та рекомендації щодо їхнього приготування.
  - Перед звичайним доглядом та очищенням приладу зверніть увагу на малюнки, які наведено в пункті про очищення.

## Тільки для європейського ринку

- Цей прилад не повинен використовуватись дітьми. Зберігайте прилад і його шнур у місці, недоступному для дітей.
- Цей прилад не повинен використовуватись дітьми як іграшка.
- Цей прилад не призначений для використання особами, чії фізичні, чуттєві або розумові здібності є обмеженими, а також особам, які не мають відповідного досвіду та знань, окрім випадків, коли вони отримали інструкції стосовно використання

пристрою, а також знають про потенційну небезпеку, пов'язану з його використанням.

Таке приладдя, як вінчик (f), насадка для вичавлення цитрусових (g) і диски для натирання (e, A, C і G) забороняється використовувати дітям, яким не виповнилося 8 років, окрім випадків, коли вони це роблять під наглядом або усвідомлюють можливу небезпеку. Очищення та звичайний догляд за приладом може здійснюватись дітьми, тільки якщо їм виповнилося 8 років і тільки під наглядом дорослих. Зберігайте прилад і його шнур у місці, недоступному для дітей, яким ще не виповнилось 8 років.

## Електричне підключення

- Переконайтесь, що напруга живлення приладу відповідає напрузі мережі.
- Неправильне підключення призводить до анулювання гарантії.
- Не занурюйте прилад, шнур живлення або вилку в воду або в будь-яку іншу рідину.
- Шнур живлення не повинен знаходитись у місці, доступному для дітей, поблизу гарячих частин приладу, джерела тепла або гострих країв.

## ПІСЛЯПРОДАЖНЕ ОБСЛУГОВУВАННЯ

- Будь-яке втручання, окрім очищення та звичайного догляду, може здійснюватись лише спеціалістами авторизованого сервісного центру (див. перелік у сервісній книжці).
- Цей прилад призначений виключно для кулінарного використання в приміщенні на висоті до 2000 м.
- Задля власної безпеки користуйтеся лише тим приладдям та запчастинами, що підходять для вашого приладу.
- Не стерилізуйте приладдя та не обробляйте його в мікрохвильовій печі.

## Чищення

- Відключіть прилад від електромережі.
- Для полегшення чищення, швидко прополощіть усі аксесуари одразу після користування ними.
- Помийте та висушіть аксесуари: вони придатні для миття в посудомийній машині, у воді або під краном, за винятком сукупності деталей блока м'ясорубки (l + mA + m2 + m3 + m4 + m5), корпусу насадки для збивання (f2) та блока двигуна (a). Протирайте їх за допомогою вологої губки.
- Після того як аксесуари буде висушено, загорніть у харчову плівку ніж (m3) та формувальні диски (m4), щоб уникнути будь-якого ризику окиснення.
- Наповніть чашу міксера (h3) гарячою водою, додавши кілька крапель рідкого мила. Накрийте чашу кришкою (h2) з уставленою пробкою дозатором (h1). Здійсніть кілька імпульсів. Відключіть прилад від електромережі. Сполосніть чашу. Протріть її вологою губкою.
- **Леза аксесуарів дуже гострі – будьте обережні.**

**Корисна порада:** якщо аксесуари пофарбувалися внаслідок контакту з продуктами (морквою, апельсинами тощо), їх можна спочатку протерти тканиною, змоченою в рослинній олії, а потім помити звичайним чином.

## Що робити, якщо ваш прилад не працює?

Якщо ваш прилад не працює, перевірте:

- що прилад увімкнено належним чином
- що кожний аксесуар заблоковано.

Ваш прилад все ж таки не працює?

У цьому випадку слід звернутися до одного з авторизованих сервісних центрів (їх список наведено у брошурі по сервісному обслуговуванню).

## Закінчення строку служби електронних пристроїв

Рекомендації DEEE (Викид електричних та електронних пристроїв)



### Приймайте участь в охороні навколишнього середовища

- ① Ваш прилад містить численні запчастини, вироблені з цінних або придатних для перероблення з метою їх подальшого використання матеріалів.
- ➔ Здайте його в пункт збору електричного та електронного обладнання для здійснення подальшої переробки.

## Утилізація пакувальних матеріалів та приладу



Пакування приладу містить виключно безпечні для навколишнього середовища матеріали, які придатні для повторної переробки згідно з чинним законодавством щодо повторного використання.

Довідайтесь у відповідній службі за місцем мешкання про правила повторної переробки та утилізації вашого приладу.

**MODELYJE, KURĮ NUSIPIRKOTE, ESANTYS PRIEDAI PAVAIZDUOTI IŠORINĖJE  
PAKUOTĖS DALYJE ANT ETIKETĖS.**

Atskirai prie savo aparato iš įprasto parduotuvės ar įgalioto priežiūros centro  
jūs galite įsigyti instrukcijoje aprašytus priedus.

**SAUGUMO INSTRUKCIJOS**

- Prieš pirmą kartą naudodami savo prietaisą, atidžiai perskaitykite šią instrukciją ir saugokite ją. Jei įrenginys naudojamas ne pagal instrukciją, gamintojas atleidžiamas nuo atsakomybės.
- Asmenys (taip pat ir vaikai), kurių fizinės, jutiminės arba protinės galimybės ribotos, ir nepatyrę ar nesąmoningi asmenys negali naudotis šiuo prietaisu, jei jų neprižiūri asmuo, atsakingas už šių asmenų saugumą ir priežiūrą arba jie iš anksto nėra gavę instrukcijų dėl prietaiso naudojimo.

Vaikus reikia prižiūrėti, kad jie nežaistų su prietaisu.

Jei pažeistas tiekimo laidas, nenaudokite prietaiso. Siekiant išvengti bet kokio pavojaus, tiekimo laidą turi pakeisti gamintojas, jo įgaliotas techninę priežiūrą vykdančias asmuo arba panašios kvalifikacijos asmenys.

- Visada atjunkite prietaisą nuo elektros tinklo, jei jis paliekamas be priežiūros ir prieš montuodami (išmontuodami) arba valydami. Prieš keisdami priedus arba liesdami veikimo metu judančias dalis, išjunkite prietaisą ir atjunkite maitinimą.

Dėl netinkamai naudojamo prietaiso gali kilti sužeidimo pavojus.

- Prietaisui veikiant visada naudokite stūmiklius (b1, i1, m1) maisto produktams stumti kamine, niekada to nedarykite pirštais, šakute, šaukštu, peiliu ar bet koku kitu daiktu.
- Saugokitės, kad ilgi plaukai, šalikai, kaklaraiščiai ir pan. nekybotų virš veikiančių priedų.
- Metalinio peilio (d1), maišymo indo peilio (h), mini smulkintuvo (j), trupintuvo (k), smulkintuvo galvutės (m3) ir daržovių pjaustymo diskų (e) ašmenys yra labai aštrūs, todėl būkite atsargūs tuštinami indą, montuodami ir išmontuodami inde esančius ašmenis bei valydami šias dalis, kad nesusižeistumėte. Prieš išpildami iš indo turinį, būtinai turite nuimti metalinį peilį (d1), suėmę už traukimo įtaiso (c).

- Vaikams draudžiama montuoti, išmontuoti ir valyti trintuvą (e, A ir C), nes kitoje disko pusėje yra aštrūs peiliukai.
- Nenaudokite prietaiso tuščiaja eiga.
- Niekada nejunkite maišymo indo (h3) be sudedamųjų dalių, be dangčio (h2) arba tik su sausais produktais, ir niekada į jį nepilkite verdančių skysčių.
- Naudokite prietaisą ant lygaus, švaraus ir sauso paviršiaus.
- Visada atjunkite prietaisą, kai tik juo nesinaudojate, kai jį valote

**Tik Europos rinkose**

- Vaikams draudžiama naudoti prietaisą. Prietaisas ir jo laidas turi būti laikomas vaikams nepasiekiamoje vietoje.
- Vaikams draudžiama žaisti prietaisu.
- Prietaisą gali naudoti asmenys, kurių fizinės, jutiminės arba protinės galimybės ribotos, taip pat pakankamai patirties ar žinių neturintys asmenys, su sąlyga, kad jie yra prižiūrimi arba yra apmokyti visiškai saugiai dirbti prietaisu ir gali visiškai suprasti galimus pavojus. Plakimo (f), sulčių spaudimo (g) ir trynimo (e, A, C ir G) priedus gali naudoti ne mažesni nei 8 metų amžiaus sąlyga, kad jie yra prižiūrimi arba visiškai supranta galimus pavojus. Vaikams draudžiama prižiūrėti ir valyti prietaisą, jeigu jie yra mažesnio nei 8 metų ir nėra prižiūrimi suaugusio asmens.
- Prietaisas ir jo laidas turi būti laikomas mažesnio nei 8 metų amžiaus vaikams nepasiekiamoje vietoje.

**Elektros prijungimas**

- Patikrinkite, ar prietaiso maitinimo įtampa atitinka jūsų elektros tinklo įtampą.
- Prijungus prie netinkamo tinklo garantija nebegalioja.
- Nenardinkite prietaiso, maitinimo laido arba kištuko į vandenį ar bet kokį kitą skystį.
- Nepalikite maitinimo laido vaikams prieinamoje vietoje, šalia arba ant įkaitusių prietaiso dalių, prie šilumos šaltinių arba ant aštrių kampų.

## Techninė priežiūra

- Bet kokie aptarnavimo darbai, išskyrus valymą ir įprastus priežiūros darbus, kuriuos atlieka klientas, turi būti atlikti patvirtintose dirbtuvėse (žr. sąrašą aptarnavimo knygelėje).
- Šis prietaisas skirtas naudoti tik kulinariniams tikslams patalpų viduje ne mažiau nei 2 000 m aukštyje.
- Savo pačių saugumui naudokite tik priedus ir atsargines dalis, pritaikytas šiam prietaisui.
- Nekaitinkite priedų mikrobangų krosnelėje.

## VALYMAS

- Ištraukite prietaiso laidą iš maitinimo tinklo.
- Kad būtų lengviau valyti, baigę naudotis prietaisu, greitai išskalaukite priedus.
- Nuplaukite ir nuvalykite priedus: juos visus galima plauti indaplovėje, vandenyje ar po čiaupu, išskyrus visą mėsmalės priekinę dalį (l + mA + m2 + m3 + m4 + m5), plaktuvo korpusą (f2) ir variklio bloką (a) – juos valykite drėgna kempine.
- Nuvalę, peiliuką (m3) ir groteles (m4) patepkite maistiniu aliejumi, kad jie nerūdytų.
- Į plaktuvo indą (h3) įpilkite karšto vandens su keliais skysto muilo lašeliais. Uždarykite dangtelį (h2) su dozių reguliavimo kištuku (h1). Kelis kartus paspauskite mygtuką. Prietaiso laidą ištraukite iš maitinimo tinklo. Indą išskalaukite, nuvalykite jį drėgna kempine.
- **Priedų peiliukai labai aštrūs. Tvarkykite juos atsargiai.**

**Naudingi patarimai:** jei maisto produktai (morkos, apelsinai) nudažė priedus, patrinkite juos maistiniu aliejumi sudrėkintu skudurėliu, paskui valykite kaip įprastai.

## KĄ DARYTI, JEI JŪSŲ PRIETAISAS NEVEIKIA?

Jei jūsų prietaisas neveikia, patikrinkite, ar:

- jis gerai įjungtas į tinklą;
- teisingai uždėtas kiekvienas priedas.

Jūsų prietaisas vis dar neveikia? Kreipkitės į įgaliotą priežiūros centrą (sąrašą rasite priežiūros knygelėje).

## NEBENAUDOJAMI ELEKTRONINIAI GAMINIAI

ELEKTROS IR ELEKTRONIKOS ĮRANGOS ATLIEKŲ (EEĮA) DIREKTYVOJE PATEIKTOS REKOMENDACIJOS



### Prisidėkime prie aplinkos apsaugos

- ① Jūsų prietaise yra daug medžiagų, kurias galima pakeisti į pirmines žaliavas arba perdirbti.
- ⇒ Nuneškite prietaisą į surinkimo skyrių, kad jis būtų perdirbtas.

## PAKAVIMO MEDŽIAGŲ IR PRIETAISO SUNAIKINIMAS



Pakavimui yra naudojamos tik aplinkai nekenksmingos medžiagos, kurias galima išmesti nepažeidžiant galiojančių atliekų perdirbimo nuostatų. Norėdami išmesti prietaisą, kreipkitės į atitinkamą savivaldybės tarnybą.

- Ištraukite aparato laidą iš maitinimo tinklo.
- Kad valyti būtų lengviau, baigę naudotis aparatu greitai perskalaukite priedus.
- Nuplaukite ir nuvalykite priedus: juos visus galima plauti indaplovėje, vandenyje ar po čiaupu, išskyrus visą mėsmalės priekinę dalį (l + mA + m2 + m3 + m4 + m5), plaktuvo korpusą (f2) ir variklio bloką (a) – juos valykite drėgna kempine.
- Nuvalę, peiliuką (m3) ir groteles (m4) patepkite maistiniu aliejumi, kad jie nerūdytų.
- Į plaktuvo indą (h3) įpilkite karšto vandens su keliais skysto muilo lašeliais. Uždarykite dangtelį (h2) su dozių reguliavimo kištuku (h1). Kelis kartus paspauskite mygtuką. Aparato laidą ištraukite iš maitinimo tinklo. Indą išskalaukite, nuvalykite jį drėgna kempine.
- **Priedų peiliukai labai aštrūs. Tvarkykite juos atsargiai.**

**Naudingi patarimai:** jei maisto produktai (morkos, apelsinai) priedus nudažė, patrinkite juos maistiniu aliejumi sudrėkintu skudurėliu, paskui valykite kaip paprastai.

## JŪSU IEGĀDĀTĀ MODEĻA PIEDERUMI IR ATTĒLOTI UZ IĒPAKOJUMA VIRSMAS ETIĶETES.

Jūs varat personalizēt savu ierīci un iegādāties pie sava iecienītā pārdevēja vai autorizētā servisa centrā instrukcijā minētus piederumus.

### DROŠĪBAS NOTEIKUMI

- Pirms ierīces pirmās lietošanas uzmanīgi izlasiet lietošanas pamācību un saglabāiet to; ja ierīce tiek lietota neatbilstoši lietošanas pamācībai, ražotājs neuzņemas nekādu atbildību.
  - Šī ierīce nav paredzēta lietošanai personām (to skaitā arī bērniem) ar nepietiekamām fiziskajām, sensorajām vai garīgajām spējām vai personām ar nepietiekamu pieredzi vai zināšanām, ja persona, kura atbildīga par viņu drošību, neuzrauga personas šīs ierīces lietošanas laikā vai nav apmācījusi attiecīgās personas šīs ierīces lietošanā.
- Uzraugiet bērnus un pārliecinieties, ka tie neizmanto ierīci kā rotaļlietu.
- Nelietojiet ierīci, ja bojāts tās elektrības vads. Lai novērstu jebkādu apdraudējumu, obligāti jāvēršas pie ražotāja, tā garantijas remonta pakalpojumu sniedzēja vai līdzvērtīgi kvalificētām personām ar mērķi nomainīt bojāto elektrības vadu.
  - Vienmēr atvienojiet ierīci no elektrotīkla, ja jūs to atstājat bez uzraudzības un pirms salikšanas, izjaukšanas un tīrīšanas. Pirms piederumu nomaiņas vai piekļūšanas detaļām, kas darbības laikā ir kustīgas, izslēdziet ierīci un atvienojiet to no elektrotīkla.
- Ja ierīce tiek lietota nepareizi, pastāv savainošanās risks!
- Lai pārtikas produktus ievadītu iepildes atverē, ierīces darbības laikā vienmēr izmantojiet stampiņas (b1, i1, m1), nekad nedarīet to ar pirkstiem, dakšīnu, karoti, nazi vai citu priekšmetu.
  - Kad ierīce darbojas, uzmanieties, lai virs tās nekarātos izlaisti mati, šalle, kaklasaite u. tml.
  - Metāla naža (d1), blendera trauka (h), mazā kapātāja (j), smalcinātāja (k), malšanas uzgaļa (m3) un dārzenu griezējdiska (e) asmeņi ir ļoti asi – lai sevi nesavainotu, darbojieties ar tiem uzmanīgi, kad iztukšojat trauku, pievienojat/ņņemat trauka asmeņus un tīrāt tos. Pirms trauka iztukšošanas metālā nazis (d1) noteikti jāizņem no trauka, satverot aiz turētāja (c).
  - Rīvjū disku (e, A un C) uzlikšanu, noņemšanu un tīrīšanu nedrīkst veikt bērni, jo disku apakšdaļā ir asi asmeņi.
  - Nedarbiniet ierīci tukšgaitā.
  - Nekad nedarbiniet ierīci, ja blendera trauks (h3) ir tukšs, bez vāka (h2) vai ja tajā ir tikai sausi produkti, kā arī nekad nelejiet traukā verdošu šķidrumu.
  - Lietojiet ierīci uz līdzenas, tīras un sausas virsmas.
  - Vienmēr atvienojiet ierīci no elektrotīkla, ja pārtraucat to lietot vai

- tīrāt to vai strāvas padeves pārrāvuma laikā.
  - Nelietojiet ierīci, ja rotējošais filtrs (i3) vai aizsargvāks (i4) ir bojāts vai tam ir redzamas plaisas.
  - Esiet uzmanīgi, ja produktu apstrādes traukā vai blendera traukā tiek liets karsts šķidrums, jo tas var izšļakstīties pēkšņas vārīšanās dēļ.
  - Neizmantojiet piederumus kā traukus produktiem (saldēšanai, vārīšanai, karstai sterilizēšanai, izmantošanai mikroviļņu krāsnī).
  - Neizmantojiet putotāju (f2) vai emulgēšanas disku (f1) smago mīklu gatavošanai.
- Šī ierīce nav paredzēta lietošanai šādos veidos māsaimniecībā vai līdzīgos apstākļos (uz šādu izmantošanu neattiecas garantija):
- darbiniekiem paredzēta virtuves zona veikalos, birojos vai citās darba vietās,
  - fermās,
  - viesnīcu, motelu un citu veidu apmešanās vietu klientu vajadzībām,
  - viesu mājās vai viesiem paredzētās istabās.
  - Lai saliktu un uzstādītu ierīces piederumus, skatiet dažādos attēlus.
  - Lai uzzinātu katra piederuma darbības ātruma uzstādījumus un darbības ilgumu, skatiet dažādos attēlus, kur norādīti produkti.
  - Lai iegūtu informāciju par ierīces uzturēšanu un tīrīšanu, skatiet dažādos attēlus un sadaļu par tīrīšanu.

### Tikai attiecībā uz Eiropas tirgu

- Bērni nedrīkst lietot šo ierīci.
  - Glabāiet ierīci un tās vadu bērniem nepieejamā vietā.
  - Bērni nedrīkst izmantot ierīci kā rotaļlietu.
  - Personas ar nepietiekamām fiziskajām, sensorajām vai garīgajām spējām vai personas ar nepietiekamu pieredzi vai zināšanām var lietot šo ierīci tikai atbilstošas personas uzraudzībā vai ja tās ir saņēmušas norādījumus par ierīces drošu lietošanu un izprot iespējamās apdraudējumus.
- Piederumus – putotāju (f), augļu sulas spiedni (g) un rīves (e, A, C un G) – var lietot bērni, kas vecāki par 8 gadiem, vecāku uzraudzībā vai tad, ja viņi labi izprot iespējamās apdraudējumus. Tīrīšanu un lietotāja veiktu uzturēšanu pieaugušā uzraudzībā drīkst veikt bērni, kas vecāki par 8 gadiem.
- Glabāiet ierīci un tās vadu bērniem, kas jaunāki par 8 gadiem, nepieejamā vietā.

### Elektrotīkla pieslēgums

- Pārliecinieties, ka ierīces spriegums atbilst jūsu māsaimniecības elektrotīkla spriegumam.

Nepareiza pieslēguma gadījumā, garantija nav spēkā.

- Neievietojiet ierīci, tās vadu vai kontaktdakšu ūdenī vai citā šķidrumā.
- Nepieļaujiet, ka vads atrodas bērniem pieejamā vietā, saskaras ar ierīces karstajām daļām, siltuma avotiem un asām malām vai atrodas to tuvumā.

## Pēcpārdošanas apkalpošana

- Jebkādas darbības (izņemot parasto tīrīšanu vai apkopi, ko veic klients) jāveic apstiprinātam apkalpošanas centram (to saraksts ir pievienots apkalpošanas grāmatiņā).
- Ierīce ir paredzēta lietošanai tikai ēdienu gatavošanai iekštelpās, kas atrodas augstumā līdz 2000 m v.j.l.
- Lai ievērotu drošību, izmantojiet tikai piederumus un papildu detaļas, kas ir paredzētas šai ierīcei.
- Neievietojiet piederumus mikroviļņu krāsnī un nesterilizējiet tos.

## TĪRĪŠANA

- Atvienojiet ierīci no elektrotīkla.
- Lai tīrīšana būtu vieglāka, ātri noskalojiet piederumus pēc to izmantošanas.
- Nomazgājiet un noslaukiet piederumus: tie ir mazgājami trauku mazgājamajā mašīnā, ūdenī vai zem krāna, izņemot smalcinātāja galviņas bloku (1+mA+m2+m3+m4+m5), putotāja bloku (f2) un motora bloku (a). Šīs detaļas noslaukiet ar mitru lupatiņu.
- Pēc noslaučīšanas ieeļļojiet asmeni (m3) un restes (m4), lai izvairītos no jebkāda oksidācijas riska.
- Ielejiet siltu ūdeni ar pāris pilieniem šķidro ziepju miksera traukā (h3). Aizveriet vāku (h2), kas aprīkots ar mērkrūzi (h1). Iedarbiniet uz īsu mirkli. Atvienojiet ierīci no elektrotīkla. Izskalojiet trauku. Noslaukiet to ar mitru lupatiņu.
- **Piederumu asmeņi ir ļoti asi. Rīkojieties ar tiem ļoti uzmanīgi.**

**Vērtīgs padoms:** Ja ierīces piederumi nokrāsojas produktu (burkānu, apelsīnu...) dēļ, noberziet tos ar pārtikas eļļā iemērcētu lupatiņu, pēc tam mazgājiet kā parasti.

## KO DARĪT, JA IERĪCE NEDARBOJAS?

- Ja ierīce nedarbojas, pārbaudiet:
- ierīces pieslēgumu pie strāvas.
  - katra piederuma fiksāciju.

Jūsu ierīce joprojām nedarbojas? Griezieties autorizētā servisa centrā (sarakstu skatīt garantijas grāmatiņā).

## ELEKTRONISKĀ PRECE PĒC NOLIETOŠANAS

WEEE (par elektrisko un elektronisko iekārtu atkritumiem) REKOMENDĀCIJAS



### Iesaistāties vides aizsardzībā!

- ① Ierīces ražošanā izmantoti vairāki materiāli, kas ir lietojami atkārtoti vai otrreiz pārstrādājami.
- ② Nododiet to savākšanas punktā otrreizējai pārstrādei.

## IERĪCES IPAKOJUMA MATERIĀLU LIKVIDĒŠANA



Iepakojums satur tikai videi draudzīgus materiālus, kas var tikt izmesti saskaņā ar spēkā esošajiem atkritumu pārstrādes noteikumiem. Lai ierīci izmestu atkritumos, vispirms apkopojiet informāciju ar Jūsu apkārtnes atbildīgā dienesta palīdzību.

**TARVIKUID, MIS KUULUVAD TEIE OSTETUD SEADME JUURDE,  
ON KUJUTATUD PAKENDI PEAL OLEVAL ETIKETIL.**

Seadme kasutusvõimaluste laiendamiseks saab edasimüüja või teeninduskeskuse käest juurde osta juhendis kirjeldatud lisatarvikuid.

**OHUTUSNÕUANDED**

- Lugege hoolikalt kasutusjuhendit enne seadme esmakordset kasutamist ja hoidke see alles: kasutusjuhendit eirav ebaõige kasutamine vabastab tootja igasugusest vastutusest.
- See seade ei ole mõeldud kasutamiseks piiratud füüsiliste, sensoorsete või vaimsete võimetega isikutele (kaasa arvatud lapsed) või vastavate teadmiste ja kogemusteta isikutele, välja arvatud juhul, kui neid on seadme kasutusega seoses eelnevalt instrueerinud nende turvalisuse eest vastutav isik või kui nad tegutsevad viimase järelevalve all.
- Seade on mõeldud vaid sihtotstarbeliseks kasutamiseks. Kindlasti ei tohi seadet lastele mängimiseks anda.
- Seadet ei ole lubatud kasutada juhul, kui selle toitejuhe on kahjustada saanud. Te peate tingimata tootjal, klienditeenindusel või samalaadse väljaõppega töötajal laskma toitejuhtme välja vahetama, et vältida ohtlikke olukordi.
- Ühendage seade toitevõrgust lahti, kui jätate selle järelevalveta või enne seadme lahtivõtmist või puhastamist. - Peatage seade ja ühendage vooluvõrgust lahti enne tarvikute vahetamist või liikuvate osade puudutamist.
- Olge ettevaatlik seadme väärkasutusest tuleneva vigastusohu suhtes.
- Kasutage alati vajutit (b1,i1, m1), et juhtida toiduaineid söötetorusse, mitte kunagi sõrmi, kahvli, lusikat, nuga või mingit muud eset seadme töötamise ajal.
- Hoidke pikad juuksed, sallid, lipsud jms töötavast seadmest eemal.
- Metallnoatera (d1), segamiskausi tera (h), minihakkija tera (j), veski tera (k), hakkija tera (m3) ja juurviljalõikurid (e) on väga teravad: käsitsege neid ettevaatlikult, et ennast kausi tühjendamisel, kausi terade kokkupanekul/lahtivõtmisel ja puhastamisel mitte vigastada. Enne nõu tühjendamist selle sisust tuleb metalltera (d1) kindlasti poolilt (c) lahti ühendada.
- Riive (e A ja C) ei tohi kokku panna, lahti võtta ega puhastada lapsed, kuna mõlemal pool on teravad terad.
- Ärge kasutage seadet tühjal.
- Ärge kasutage segamisnõud (h3) kunagi ilma toiduaineteta, kaaneta (h2) või ainult kuivainetega, ja ärge valage nõusse keeva vedelikku.
- Kasutage masinat ühtlasel, puhtal ja kuival tasapinnal.
- Ühendage seade alati kohe pärast kasutamist, samuti seadme puhastamiseks või voolukatkestuse korral vooluvõrgust lahti.

- Ärge kasutage seadet, kui pöörlev filter (i3) või kaitsekaas (i4) on kahjustatud või sellel on näha pragusid.
- Olge ettevaatlik, kui kuum vedelik valatakse köögikombaini või blenderisse nii, et see võib ootamatu keemise tõttu seadmest välja pritsida.
- Ärge kasutage tarvikuid säilitusnõuna (sügavkülmutus - küpsetamine - steriliseerimine, mikrolained).
- Ärge kasutage mikserit (f2) või vahustusketast (f1) raske taina valmistamisel.
- See seade ei ole mõeldud kasutamiseks kodumajapidamises ja sarnaste rakenduste puhul (kasutus ei kuulu garantii alla), näiteks:
  - kaupluste, kontorite ja muude töökeskkondade köögitasapind;
  - talupidamine;
  - hotellide, motellide ja muude majutuskohtade kliendid;
  - peremajutus.
- Tutvuge seadme tarvikute kokkupanekul ja paigaldusel eri joonistega.
- Vaadake eri jooniseid, millel kujutatakse iga tarviku kiiruste ja tööaja reguleerimise kooste.
- Tutvuge seadme hooldamiseks ja puhastamiseks eri joonistega ja puhastust käsitleva jaotisega.

### **Euroopa turgul ainult**

- Lapsed ei tohi seda seadet kasutada.
- Hoidke seadet ja selle toitejuhet laste käeulatuses väljas.
- Lapsed ei tohi seadet kasutada mänguasjana.
- Seda seadet tohivad kasutada inimesed, kelle füüsilised, sensoorsed või vaimsed võimed on vähendatud või kelle kogemused või teadmised ei ole piisavad, tingimusel, et nende üle teostatakse järelevalvet või et neile on jagatud juhiseid seadme ohutu kasutamise kohta, ja et nad mõistavad hästi võimalikke ohte. Tarvikuid nagu vispel (f), tsitrussepress (g) ja riivid (e, A, C ja G) võivad kasutada vanemad lapsed vanusega vähemalt kaheksa aastat, tingimusel, et nende üle teostatakse järelevalvet või et nad mõistavad hästi võimalikke ohte. Kasutaja teostatavat puhastust ja hooldust ei tohi teha lapsed, kui nad ei ole vähemalt kaheksaastased ja täiskasvanu järelevalve all. Hoidke seadet ja selle toitejuhet alla kaheksaastaste laste käeulatuses väljas.

### **Elektriühendus**

- Kontrollige, et masina toitepinge vastab teie vooluvõrgu pingele. Vale ühendamine vooluvõrku tühistab garantii.
- Ärge kastke seadet, toitejuhet või pistikut vette ega ükskõik

millisesse muusse vedelikku.

- Seadke toitejuhe nii, et see jääks lastele kättesaamatusse kaugusesse. Jälgige, et toitejuhe ei satuks kunagi kontakti seadme kuumenenud osadega, pliidiraudade või muude kuumusallikatega, vältige juhtme sattumist kuumusallikate vahetusse lähedusse, samuti vältige murdekohti toitejuhtmes.

## Klienditeenindus

- Kliendi pädevusse kuuluvad seadme puhastamine ning igapäevased toimingud seadmega. Kõiki muid toimingud ja remonttöid võib teha vaid volitatud teenindusettevõtte (vaadake kasutusjuhendis olevat loendit).
- Teie seade on mõeldud kasutamiseks vaid koduköögis ja siseruumides ning kõrgusel all 2000 m.
- Kasutaja ohutuse tagamiseks on seadme juures lubatud kasutada vaid tootja seadmekohaseid originaaltarvikuid ja detaile.
- Ärge pange tarvikuid mikrolaineahju ja ärge steriliseerige neid.

## PUHASTAMINE

- Võtke seade vooluvõrgust välja.
- Puhastamise hõlbustamiseks loputage tarvikud kohe peale nende kasutamist kergelt üle.
- Peske ja kuivatage tarvikud: neid kõiki, välja arvatud hakkimispea osad (l + mA + m2 + m3 + m4 + m5), mikseri korpus (f2) ja mootoriplokk (a), võib pesta nõudepesumasinas või käsitsi. Pühkige viimased niiske nuustikuga üle.
- Peale puhastamist õlitage toiduõliga nuga (m3) ja reste (m4), vältimaks roostesemineku ohtu.
- Valage mikserikannu (h3) sooja vett, millesse on lisatud paar tilka nõudepesuvahendit. Sulgege doseerimiskorgiga (h1) kaas (h2). Keerake nupp paar korda impulsrežiimi asendisse. Võtke seade vooluvõrgust välja. Loputage kann puhtaks. Pühkige see niiske nuustikuga üle.
- **Tarvikute terad on äärmiselt teravad. Käsitsege neid väga ettevaatlikult.**

**Targu talita:** kui plastmassosad on pärast värviliste toiduainete (näiteks porgandite või apelsinide) töötlemist määrdunud, hõõruge neid lapiga, millele on kallatud pisut toiduõli, ning puhastage siis harilikul moel.

## KUI SEADE EI TÖÖTA, SIIS...

Kui seade ei tööta, siis kontrollige:

- kas see on korralikult vooluvõrku ühendatud.
- kas kõik tarvikud on korralikult seadme peale lukustatud.

Seade ei hakka ka siis tööle? Pöörduge volitatud teeninduskeskuse poole (nimekiri vt. müüjijärgse teeninduse vihik).

## KASUTAMISKÕLBMATUKS MUUTUNUD ELEKTRILINE VÕI ELEKTRONILINE SEADE

ELEKTRI-JA ELEKTRONIKASEADMETE JÄÄTMED (WEEE)



**Aitame hoida looduskeskkonda**

- ① Teie seadme juures on kasutatud väga mitmeid ümbertöötlemist või kogumist võimaldavaid materjale.
- ➡ Selle utiliseerimise tagamiseks viige see spetsiaalsesse kogumispunkti.

## PAKKEMATERJALI JA SEADME KÕRVALDAMINE



Seadme pakendi valmistamisel on kasutatud ainult loodusõbralikke materjale, mille saab kõrvaldada vastavalt kehtivale taaskasutuse kohta käivale seadusandlusele. Seadme kõrvaldamiseks pöörduge oma kodukoha vastavate ametivõimude poole.