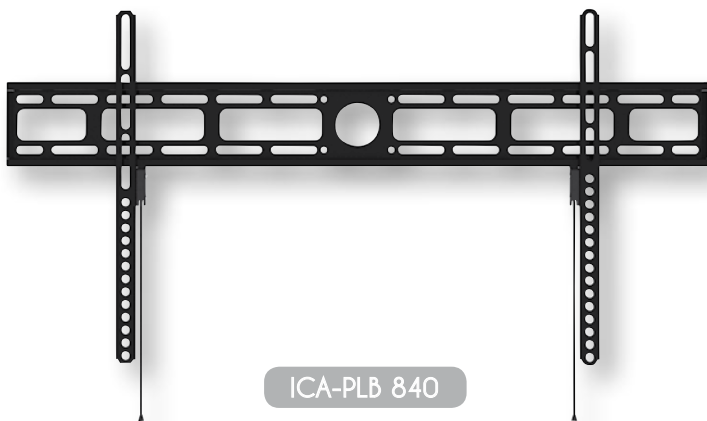




- EN User's Manual
- IT Manuale d'istruzione
- DE Bedienungsanleitung
- FR Mode d'emploi
- ES Manual de instrucciones
- PL Instrukcja użytkownika

ULTRA-SLIM LED LCD TV FIXED WALL MOUNT



42" - 80"



60 KG

STANDARD
VESA

800x400 MAX



EN

Dear Customer,

thanks for choosing a Techly product.

Unpacking Instructions

- Carefully open the carton, remove contents and lay out on cardboard or other protective surface to avoid damage.
- Check package contents against the Supplied Parts List in the next page to assure that all components were received undamaged. Do not use damaged or defective parts.
- Carefully read all instructions before attempting installation.
- Please keep this user's manual for future consultations.

Note: The wall mounting accessories provided are exclusively intended for installation onto walls made of solid brick, solid concrete or solid wood columns. For mounting on walls made of other materials please consult your installer and/or specialist supplier. We cannot be held responsible for any injury and/or damage caused by incorrect installation. Before proceeding, please make sure the wall is suitable for installation. Respect the maximum load capacity indicated on the box of the product.

Important Safety Information

Please read this instruction before beginning the installation, and carefully follow all herein contained recommendations. Use proper safety equipment during installation.

Please call a qualified installation contractor for help if you:

- Don't understand these directions or have any doubts about the safety of the installation.
- Are uncertain about the nature of your wall, consult a qualified installation contractor.

Do not use this product for any purpose or in any configuration not explicitly specified in this instruction. We hereby disclaim any and all liability for injury or damage arising from incorrect assembly, incorrect mounting, or incorrect use of this product. At the end of the installation make sure the procedure was correctly observed.



CAUTION: This TV mount must be securely attached to the vertical wall. If the mount is not properly installed it may fall, resulting in possible injury and/or damage.

IT

Gentile Cliente,

grazie per aver scelto un prodotto Techly.

Istruzioni disimballaggio

- Aprire il cartone con cura, rimuovere il contenuto e distenderlo su un cartone o altro materiale protettivo per evitare danni.
- Verificare che il contenuto della confezione corrisponda alla lista delle parti nella pagina successiva per assicurarsi che tutti i componenti siano presenti e non siano danneggiati. Non utilizzare parti difettose o danneggiate.
- Leggere attentamente le istruzioni riportate nel presente manuale prima di procedere all'installazione.
- Tenere sempre questo manuale per future consultazioni.

Nota: Gli accessori di fissaggio a parete servono esclusivamente all'installazione su pareti di mattone pieno, calcestruzzo pieno o colonne in legno massello; non sono indicati per le installazioni su muri con intelaiatura in acciaio o su muri con mattoni di cemento. Per il montaggio su pareti costruite con altri materiali si prega di consultare il proprio installatore e/o fornitore specializzato. Il produttore non si assume alcuna responsabilità in caso di ancoraggio non corretto. Assicurarsi dell'integrità del muro prima di procedere all'installazione. Rispettare tassativamente il peso massimo dell'apparecchiatura supportata indicato sulla confezione.

Importanti informazioni sulla sicurezza

Leggere cortesemente le istruzioni prima di cominciare l'installazione e seguire scrupolosamente tutte le indicazioni contenute qui. Utilizzare adeguati dispositivi di sicurezza durante l'installazione.

Contattare del personale qualificato per effettuare l'installazione:

- Se non avete compreso le indicazioni contenute in questo manuale o avete dei dubbi in merito alla sicurezza dell'installazione.
- Se non siete sicuri circa la tipologia del muro dove effettuare l'installazione del supporto.

Non utilizzare il prodotto per uno scopo o in una configurazione non espressamente specificata in queste istruzioni. Si declina qualsiasi responsabilità per danni derivanti da un errato assemblaggio, errato montaggio o uso non corretto del prodotto.

Al termine delle operazioni di montaggio assicurarsi che il tutto sia stato effettuato a regola d'arte.



ATTENZIONE: Questa staffa per la TV deve essere fissata alla parete in modo sicuro. Se il montaggio non è stato effettuato in modo corretto e stabile, ciò potrebbe causare la caduta della staffa, determinando lesioni o danni a cose e persone.

DE

Sehr geehrter Kunde,

danke, dass Sie sich für ein Produkt von Techly entschieden haben.

Anweisungen zum Auspacken

- Öffnen Sie den Karton vorsichtig, entnehmen Sie den Inhalt und breiten Sie ihn auf einem Karton oder anderem schützendem Material aus, um Schäden zu vermeiden.
- Überprüfen Sie, ob der Inhalt der Verpackung der Teilleiste auf der nächsten Seite entspricht, um sicherzustellen, dass alle Bauteile vorhanden und nicht beschädigt sind. Verwenden Sie keine defekten oder schadhafte Teile.
- Lesen Sie, bevor Sie mit der Installation beginnen, die Anweisungen in dieser Anleitung aufmerksam durch.
- Bewahren Sie diese Anleitung zum späteren Nachschlagen stets auf.

Hinweis: Das mitgelieferte Zubehör für die Wandmontage ist nur für das Anbringen an Wänden aus Vollziegel, Beton oder Holzständern gedacht. Wenden Sie sich bei einer Montage an Wänden aus anderen Materialien an Ihren Monteur und/oder Fachhändler.

Der Hersteller haftet nicht im Fall unkorrekter Verankerung. Versichern Sie sich vor der Installation der Unversehrtheit der Wand. Beachten Sie unbedingt das auf der Verpackung angegebene Höchstgewicht des Geräts.

Wichtige Informationen zur Sicherheit

Lesen Sie vor der Installation bitte alle Anweisungen und befolgen Sie alle hier enthaltenen Angaben genau. Verwenden Sie bei der Installation geeignete Sicherheitsvorrichtungen.

Wenden Sie sich in den folgenden Fällen zum Ausführenden der Installation an Fachleute:

- Wenn Sie die in dieser Anleitung enthaltenen Angaben nicht verstanden haben oder Zweifel hinsichtlich der Sicherheit der Installation haben.

- Wenn Sie nicht sicher sind, ob die Mauer, an der der Träger installiert werden soll, geeignet ist.

Verwenden Sie das Produkt nicht für Zwecke oder in einer Konfiguration, die in dieser Anleitung nicht ausdrücklich genannt werden. Jegliche Haftung aufgrund von Schäden durch fehlerhaften Zusammenbau, falsche Montage oder unkorrekte Verwendung des Produkts ist ausgeschlossen.

Nach den Montagevorgängen sicherstellen, dass alle Schritte fachgerecht ausgeführt wurden.



ACHTUNG: Diese Fernseher-Halterung muss sicher an der Wand befestigt werden. Wird die Montage nicht auf korrekte und stabile Weise durchgeführt, könnte dies zum Herunterfallen der Halterung und dadurch zu Sach- oder Personenschaden führen.

FR

Cher Client,

nous vous remercions d'avoir choisi un produit Techly.

Instructions de déballage

- Ouvrir l'emballage avec soin, vider le carton et poser le contenu sur un carton ou tout autre matériel de protection pour éviter des dégâts.
- Vérifier que le contenu du carton correspond à la liste des pièces de la page suivante, s'assurer que toutes les pièces sont présentes et ne sont pas endommagées. Ne pas utiliser de pièces défectueuses ou endommagées.
- Lire attentivement les instructions du présent manuel avant d'effectuer l'installation.
- Conserver le manuel pour une consultation future.

Note: Les accessoires de montage de l'écran fournis sont prévus uniquement pour une installation sur des murs de briques pleines, de béton plein ou des colonnes de bois massif. Pour le montage sur des murs réalisés en d'autres matériaux veuillez consulter votre installateur et/ou votre fournisseur spécialisé.

Le fabricant n'est pas responsable en cas de fixation incorrecte. Vérifier l'intégrité du mur avant d'effectuer l'installation. Respecter le poids maximum de l'appareil supporté mentionné sur l'emballage.

Informations importantes sur la sécurité

Installer et utiliser ce produit avec soin. Lire les instructions avant de commencer l'installation et suivre scrupuleusement les indications mentionnées. Utiliser des dispositifs de sécurité adéquats pendant l'installation.

Contactez du personnel qualifié pour effectuer l'installation:

- Si vous n'avez pas compris les indications présentes dans ce manuel ou si vous avez des doutes en ce qui concerne la sécurité de l'installation.
- Si vous n'êtes pas sûr du type de mur sur lequel le support doit être monté.

Ne pas utiliser le produit pour un usage ou une configuration non spécifiée dans ces instructions. Nous déclinons toute responsabilité pour des dégâts qui seraient dus à une erreur d'assemblage, une erreur de montage ou une utilisation incorrecte du produit.

Au terme des opérations de montage s'assurer que tout a été fait dans les règles de l'art.



ATTENTION: Ce support pour TV doit être fixé à la paroi d'une manière sûre. Si le montage n'a pas été effectué correctement et n'est pas stable le support pourrait tomber et provoquer des lésions ou des dégâts à des choses ou à des personnes.

ES

Estimado Cliente,

gracias por haber elegido un producto Techly.

Instrucciones desembalaje

- Abrir el cartón prestando mucha atención, quitar el contenido y apoyarlo en un cartón u otro material de protección para evitar perjuicios.
- Controlar que el contenido del suministro corresponda a la lista de las partes en la página siguiente para asegurarse que todos los componentes estén presentes y no dañados. No utilizar partes defectuosas o dañadas.
- Leer detenidamente las instrucciones que se encuentran en este manual antes de seguir con la instalación.
- Guardar este manual para consultas futuras.

Nota: Los accesorios de montaje mural proporcionados están pensados exclusivamente para la instalación en paredes hechas de ladrillo macizo, hormigón macizo o columnas de madera macizas. Para montar la pantalla en paredes hechas de madera, consulte a su instalador o proveedor especializado.

El productor no se tiene ninguna responsabilidad en caso de anclaje incorrecto. Asegúrese de la integridad de la pared antes de seguir la instalación. Respeten imperativamente el peso máximo del aparato soportado que se indica en la caja.

Importantes informaciones de seguridad

Instalar y utilizar este producto con cura. Leer detenidamente las instrucciones antes de empezar con la instalación y seguir escrupulosamente todas las indicaciones que se encuentran aquí. Utilizar dispositivos de seguridad adecuados durante la instalación.

Contactar el personal calificado para efectuar la instalación:

- Si no han entendido las indicaciones que se encuentran en este manual o tienen dudas acerca de la seguridad de la instalación.
- Si no estás seguros acerca de la tipología de la pared en la que efectuar la instalación del soporte.

No utilicen el producto para un objetivo o en una configuración no especificada expresamente en estas instrucciones. Se rehúsa todo tipo de responsabilidad por daños procedentes de un ensamblaje equivocado, un montaje equivocado o un uso no correcto del producto.

Na vez terminadas las operaciones de montaje asegurarse que todo haya sido realizado perfectamente.



ATENCIÓN: Este estribo para la televisión debe fijarse a la pared de manera segura. Si el montaje no ha sido realizado de manera correcta y estable, esto podría provocar la caída del estribo, provocando lesiones o daños a cosa y personas.

PL

Szanowemy Kliente,

dziękujemy za wybór produktów Techly.

Rozpakowywanie

- Ostrożnie otwórz opakowanie, wyjmij jego zawartość i rozłóż na kartonie lub innej powierzchni, która zapobiegnie uszkodzeniu elementów oraz podłoża.
- Sprawdź zawartość opakowania z załączoną na następnej stronie listą elementów upewniając się, że żaden z nich nie jest uszkodzony. Nie należy używać wadliwych elementów.
- Przed rozpoczęciem montażu przeczytaj uważnie instrukcję.
- Zachowaj niniejszą instrukcję na przyszłość.

Uwaga: Dostarczone elementy do montażu na ścianie są przeznaczone wyłącznie do instalacji na ścianach wykonanych z litej cegły, litego betonu lub litych bali drewnianych. W przypadku montażu na ścianie wykonanej z innych materiałów należy zasięgnąć informacji u instalatora lub dostawcy mającego specjalistyczną wiedzę na ten temat.

Prosimy o odpowiedzialność w przypadku niewłaściwego montażu. Przed rozpoczęciem montażu upewnij się, że ściana jest do tego odpowiednia. Przestrzegaj informacji o maksymalnym obciążeniu uchwytu podanym na opakowaniu produktu.

Ważne informacje dotyczące bezpieczeństwa

Przeczytaj niniejszą instrukcję przed rozpoczęciem montażu oraz stosuj się do zawartych w niej wskazówek. Używaj narzędzi zapewniających bezpieczeństwo.

Zasięgnij porady u autoryzowanego źródła jeśli:

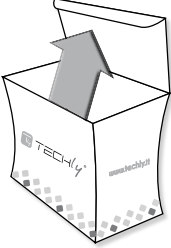
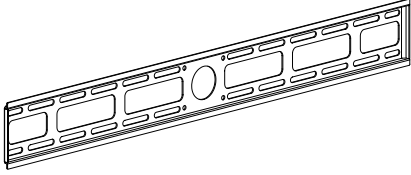














- Nie rozumiesz niniejszej instrukcji lub masz wątpliwości dotyczące bezpieczeństwa podczas montażu.
- Masz wątpliwości co do powierzchni, do którego ma być przymocowany produkt.

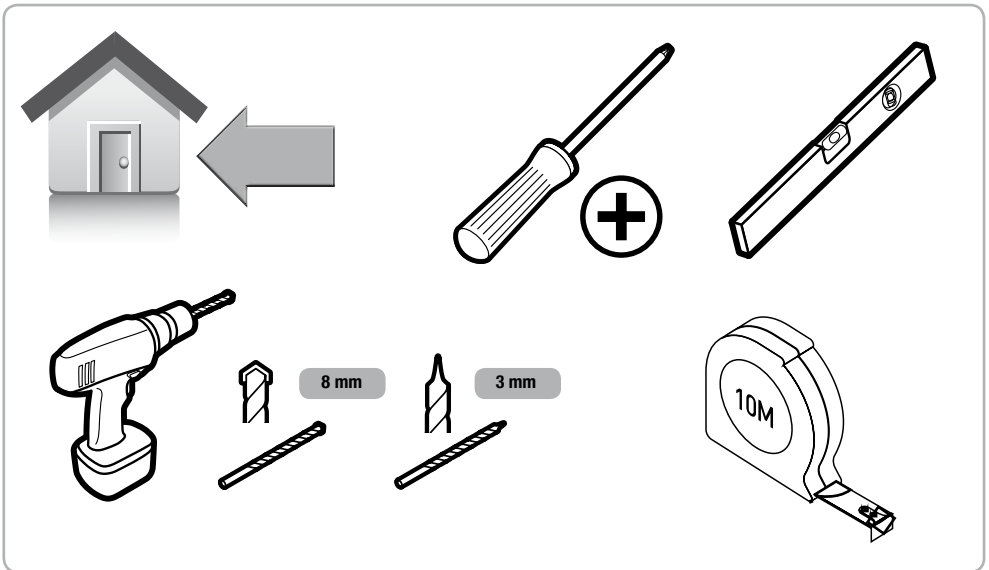
Nie używaj tego produktu do jakichkolwiek innych celów niż jest przeznaczony. Producent nie ponosi żadnej odpowiedzialności za szkody powstałe w wyniku niewłaściwego montażu oraz za szkody powstałe w wyniku wykorzystania produktu niezgodnie z przeznaczeniem.

Na koniec upewnij się, że podczas montażu postępowałeś zgodnie z instrukcją.

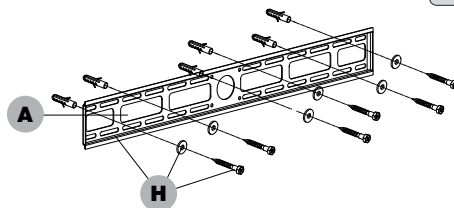
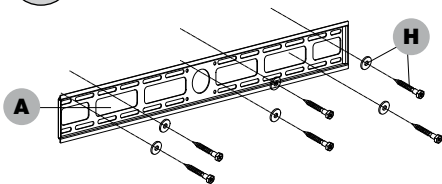
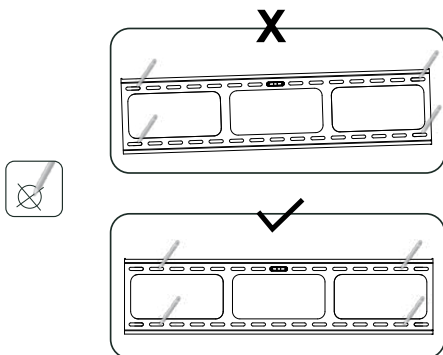


UWAGA: Uchwyt powinien być solidnie przymocowany do pionowej ściany. Niewłaściwie zamontowany może spaść powodując uszkodzenia oraz zagrożenie.

	 <p>A x1</p>	 <p>B x1</p>
<p>C</p>  <p>x4</p>  <p>x4</p>	<p>D</p>  <p>x4</p>  <p>x4</p>	
<p>E</p>  <p>x4</p>  <p>x4</p>	<p>F</p>  <p>x4</p>  <p>x4</p>	
<p>G</p>  <p>x4</p>  <p>x4</p>	<p>H</p>  <p>x6</p>  <p>x6</p>  <p>x6</p>	



1



EN Wood stud mounting

IT Installazione su pareti con intelaiatura in legno

DE Installation auf Wänden mit Holzrahmen

FR Installation sur murs avec montants en bois

ES Instalación en paredes con armazón de madera

PL Mocowanie w ścianie z drewna

EN Brick, Solid Concrete and Concrete Block mounting

IT Installazione su mattone, cemento armato o blocchi di calcestruzzo

DE Installation auf Ziegelsteinen, Stahlbeton oder Zementblöcken

FR Installation sur mur en briques, béton armé ou en béton

ES Instalación en ladrillo, hormigón armado o bloques de hormigón

PL Mocowanie w ścianie z cegły, betonu oraz bloków betonowych

2



EN Flush surface installation

First of all, verify the diameter of the bolt (c, d, e, f) your TV requires. Once you have determined the correct diameter, please see the relative diagram below. You will thread the bolt into the TV using the correct washer (g). Please make sure the monitor brackets (b) are vertically centered and level with each other.

IT Montaggio superficiale

Prima di tutto, verificate il diametro delle viti (c, d, e, f) richieste dalla vostra TV. Appena avete determinato il diametro corretto, visionate lo schema sotto riportato. Dovete quindi infilare le viti nel retro della televisione utilizzando le corrette rondelle (g). Assicuratevi che le staffe di supporto del monitor (b) siano centrate verticalmente e allo stesso livello.

DE Oberflächenmontage

Überprüfen Sie als erstes den Durchmesser der Schrauben (c, d, e, f), die Sie für Ihren Fernseher benötigen. Sobald Sie den korrekten Durchmesser festgestellt haben, nehmen Sie die Abbildung unten zur Hand. Dann müssen Sie die Schraube in die Rückseite des Fernsehers einsetzen und dazu die korrekten (g). Vergewissern Sie sich, dass die Halterungen des Monitors (b) vertikal und auf der gleichen Höhe zentriert sind.

FR Instalación en superficie plana

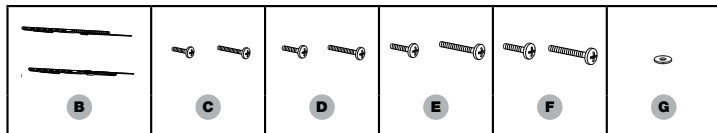
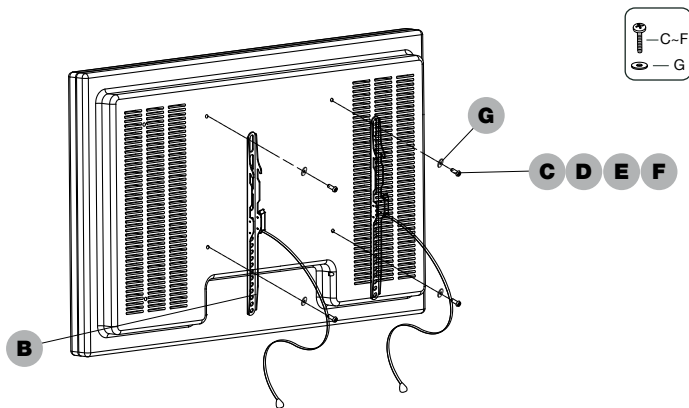
Avant toute chose, vérifiez le diamètre des vis (c, d, e, f) en fonction de la TV. Une fois le diamètre correct trouvé, consultez le schéma ci-dessous. Insérer les vis dans la partie arrière du téléviseur en utilisant les rondelles adaptées (g). S'assurer que les crochets de supports de l'écran (b) sont centrés verticalement et sont au même niveau.

ES Instalación en superficie plana

Como primera cosa, controlar el diámetro de los tornillos (c, d, e, f) que la tele necesita. Tras haber determinado el diámetro correcto, visualicen el esquema que se muestra a continuación. Tendrán que introducir los tornillos en la parte trasera de la tele utilizando arandelas correctas (g). Asegúrense de que los estribos de soporte del monitor (b) estén centradas en vertical y al mismo nivel.

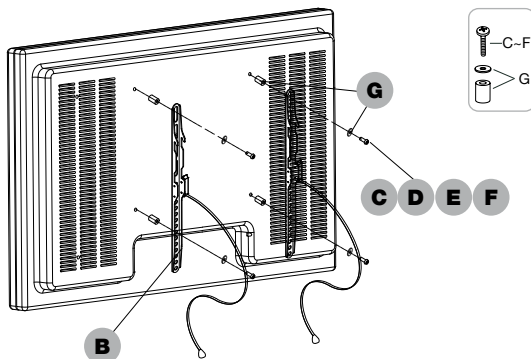
PL Monitorbefestigung, bündig

Przed wszystkim należy sprawdzić czy średnica śrub (c, d, e, f) jest właściwa dla telewizora. Po ustaleniu średnicy śrub spójrz na diagram obok. Śruby należy przykręcić używając odpowiednich podkładek (g). Należy zwrócić uwagę aby uchwyty (b) były przykręcone równo w pionie oraz poziomie względem siebie.



2a

- EN Recessed surface installation
- IT Montaggio con distanziali
- DE Monitorbefestigung mit Distanzhalter
- FR Installation avec des espaceurs
- ES Instalación con espaciadores
- PL Instalacja na powierzchni wypukłej



3

- EN **CAUTION:** some TVs may require two people to lift! We are not responsible for personal injury or product damage.
- IT **ATTENZIONE:** alcune televisioni per essere sollevate richiedono due persone! Il produttore non è responsabile per eventuali danni a cose e persone.
- DE **ACHTUNG:** Einige Fernseher müssen von zwei Personen angehoben werden! Der Hersteller haftet nicht für eventuelle Sach- und Personenschäden.
- FR **ATTENTION:** pour certaines télévisions 2 personnes sont nécessaires pour soulever le téléviseur! Le fabricant n'est en aucun cas responsable d'éventuels dégâts à des choses ou des personnes.
- ES **ATENCIÓN:** ¡para levantar algunos televisores hay que ser en dos! El fabricante no es responsable de posibles daños a cosas y personas.
- PL **UWAGA:** Do zamocowania ciężkich telewizorów należy poprosić o pomoc drugą osobę. Producent nie ponosi odpowiedzialności za obrażenia oraz szkody.

