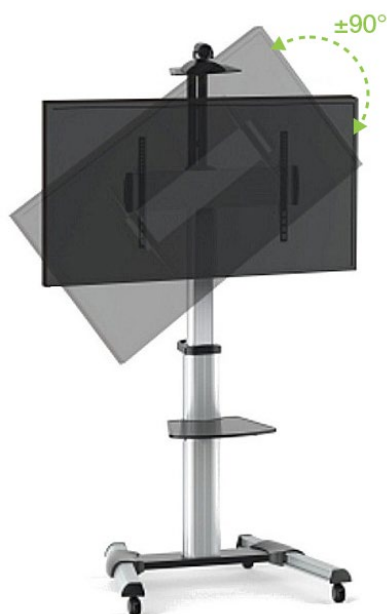
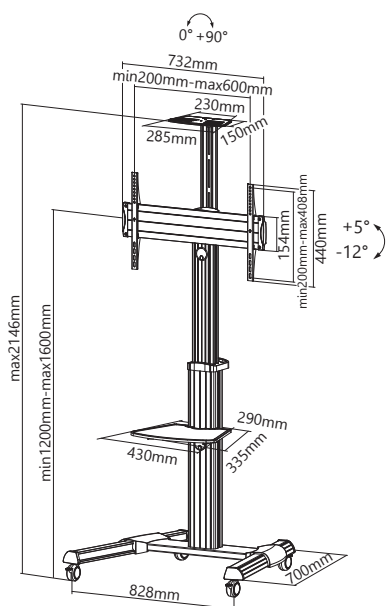


Supporto da pavimento trolley, con una mensola, per TV da 37-70"



Caratteristiche:

- ▶ Supporto mobile da pavimento per TV da 37"-70"
- ▶ Standard VESA massimo supportato: 600 x 400
- ▶ Peso massimo supportato: 50 kg e mensole 5 + 5 kg
- ▶ Staffa TV regolabile in altezza da 1200 a 1900 mm
- ▶ Inclinazione 5/-12°
- ▶ Ruotabile a 90° per visualizzazione sia verticale che orizzontale dello schermo
- ▶ Dimensioni base: 750 x 700 mm
- ▶ Dimensioni mensola inferiore: 540 x 350 mm
- ▶ Dimensioni mensola superiore: 300 x 230 mm
- ▶ Solida base dotata di ruote provviste di freno
- ▶ Materiale: acciaio

Contenuto della confezione:

- ▶ Trolley per TV con 4 ruote
- ▶ Ripiano in plastica per apparecchiatura AV
- ▶ Ripiano superiore per telecamera
- ▶ Accessori per l'installazione
- ▶ Manuale d'istruzioni



37''-70''



50 kg



600x400
max

VESA



Gestione
cavi



Colori disponibili:

silver



ICA-TR15

Colore: Silver

Barcode: 8054529022700