



# CL5708 / CL5716 LCD KVM Switch Quick Start Guide

© Copyright 2019 ATEN® International Co., Ltd.  
ATEN and the ATEN logo are trademarks of ATEN International Co., Ltd. All rights reserved. All other trademarks are the property of their respective owners.

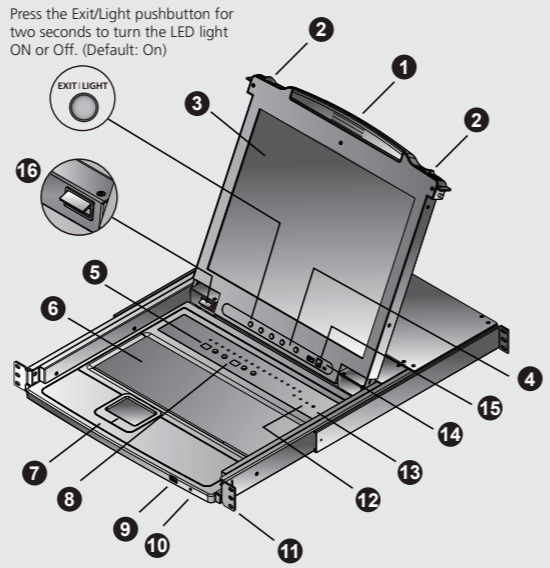
This product is RoHS compliant.

Part No. PAPE-1223-752G      Printing Date: 06/2019

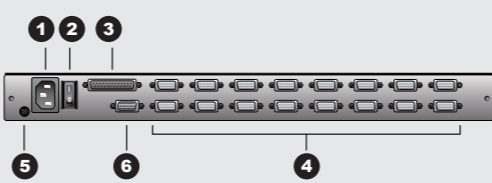


## A Hardware Review

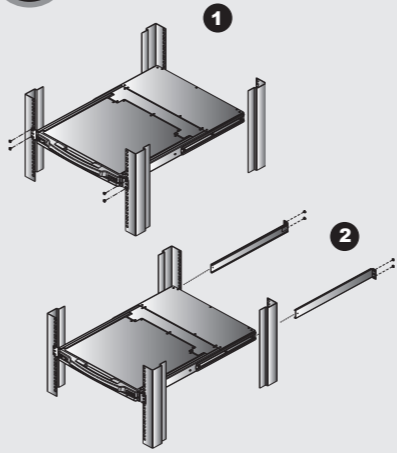
### Front View



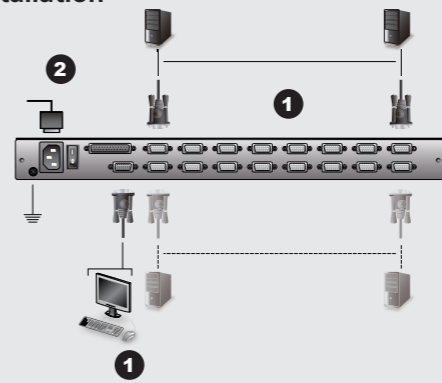
### Rear View



## B Standard Rack Mounting



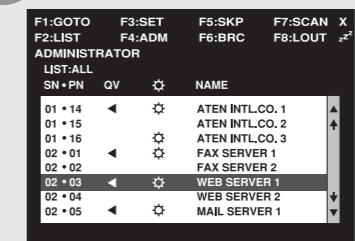
## C Single Stage Installation



## Package Contents

- 1 CL5708/CL5716 LCD KVM Switch with standard Rack Mount Kit
- 2 Custom KVM Cable Sets
- 1 5-in-1 USB / PS/2 Console Cable
- 1 Firmware Upgrade Cable
- 1 Power Cord
- 1 User Instructions

## D OSD



## Support and Documentation Notice

All information, documentation, firmware, software utilities, and specifications contained in this package are subject to change without prior notification by the manufacturer. To reduce the environmental impact of our products, ATEN documentation and software can be found online at <http://www.aten.com/download/>

### Technical Support

[www.aten.com/support](http://www.aten.com/support)

### Scan for more information



### EMC Information

FEDERAL COMMUNICATIONS COMMISSION INTERFERENCE STATEMENT  
This equipment has been tested and found to comply with the limits for a Class A digital device, pursuant to Part 15 of the FCC Rules. These limits are designed to provide reasonable protection against harmful interference when the equipment is operated in a commercial environment. This equipment generates, uses, and can radiate radio frequency energy and, if not installed and used in accordance with the instruction manual, may cause harmful interference to radio communications. Operation of this equipment in a residential area is likely to cause harmful interference in which case the user will be required to correct the interference at his own expense.

**FCC Caution:** Any changes or modifications not expressly approved by the party responsible for compliance could void the user's authority to operate this equipment.  
**Warning:** Operation of this equipment in a residential environment could cause radio interference.

This device complies with Part 15 of the FCC Rules. Operation is subject to the following two conditions: (1) This device may not cause harmful interference, and (2) this device must accept any interference received, including interference that may cause undesired operation.

**Important:** Before proceeding, download the Installation and Operation Manual by visiting the website, [www.aten.com](http://www.aten.com) and navigating to the product page. The manual includes important warnings, loading specifications and grounding instructions.

이 기기는 업무용(Class A) 전자파 적합기기로서 판매자 또는 사용자는 이 점을 주의하시기 바라며, 가정외의 지역에서 사용하는 것을 목적으로 합니다.

## CL5708 / CL5716 LCD KVM Switch Quick Start Guide

[www.aten.com](http://www.aten.com)

## Hardware Review

### Front View

1. Handle
2. Slide Release
3. LCD Display
4. LCD Controls
5. Port LEDs
6. Keyboard
7. Touchpad
8. Station/Port Switches
9. External Mouse Port
10. Power LED
11. Rack Mounting Brackets
12. Lock LEDs
13. Reset Switch
14. Firmware Upgrade Section
15. USB Port
16. LED Illumination Light

### Rear View

1. Power Socket
2. Power Switch
3. Daisy-chain Port
4. KVM Port Section
5. Grounding Terminal
6. External Console Section

\* The front and rear panel views are similar for the CL5708, the difference being that the CL5708 has only one row of LED lights (front) and one row of CPU ports (rear)

## Hardware Installation

### Standard Rack Mounting

To rack mount the switch, do the following:

1. While one person positions the switch in the rack and holds it in place, the second person loosely screws the front brackets to the rack.
2. While the first person still holds the switch in place, the second person slides the L brackets into the switch's side mounting brackets, from the rear until the bracket flanges contact the rack, then screws the L brackets to the rack.
3. After the L brackets have been secured, tighten the front bracket screws.

### Single Stage Installation

1. Use a KVM cable set to connect any available KVM Port to the computer's keyboard, video and mouse ports.
2. Plug the power cord into the CL5708 / CL5716's power socket and into a AC power source.

## Operation

The CL5708 / CL5716 provides three port selection methods to access the computers on the installation: Manual, an OSD (on-screen display) menu system, and Hotkeys.

### Manual Port Switching:

Use the UP and DOWN Port ID / Station ID selection buttons located on the keyboard module to switch KVM focus to any port on the installation. Continually pressing any button cycles through the list of available ports/stations.

### OSD Port Switching:

The OSD incorporates a two level (administrator / user) password system. Before the OSD main screen displays, a login screen appears requiring a password. If this is the first time that the OSD is used, or if the password function has not been set, simply press [Enter]. The OSD main screen displays in administrator mode.

**Note:** You can optionally change the OSD hotkey to the [Ctrl] key, in which case you would press [Ctrl] twice. With this method, you must press the same [Ctrl] key.

To bring the KVM focus to a port, Double Click it, or move the Highlight Bar to it then press [Enter].

### Keyboard Port Switching:

All hotkey operations begin by invoking Hotkey mode. There are two possible keystroke sequences used to invoke Hotkey mode, though only one can be operational at any given time:

### Number Lock and Minus Keys (Default Hotkey)

1. Hold down the **Num Lock** key
2. Press and release the **minus** key
3. Release the **Num Lock** key: [Num Lock] + [-]

### Control and F12 Keys

1. Hold down the **Ctrl** key
2. Press and release the **F12** key
3. Release the **Ctrl** key: [Ctrl] + [F12]

## Hotkey Summary Table

[A] [Enter] or [Q] [Enter]	Invokes Auto Scanmode. When Auto Scan mode is in effect, [P] or left-click pauses auto-scanning. When auto-scanning is paused, pressing any key or another left-click resumes auto-scanning.
[B]	Toggles the beeper on or off.
[Esc] or [Spacebar]	Exits hotkey mode.
[F1]	Set Operating System to Windows.
[F2]	Set Operating System to Mac.
[F3]	Set Operating System to Sun.
[F5]	Performs a keyboard / mouse reset on the target computer.
[H]	Toggles the Quick Hotkey invocation keys between [Ctrl] + [F12] and [Num Lock] + [-].
[R] [Enter]	This administrator only hotkey restores the switch's default values.
[SN][PN] [Enter]	Switches access to the computer that corresponds to that port ID.
[T]	Toggles the OSD Hotkey between [Ctrl] [Ctrl] and [Scroll Lock] [Scroll Lock].
[←]	Invokes Skip mode and skips from the current port to the first accessible port previous to it.
[→]	Invokes Skip mode and skips from the current port to the next accessible port.
[↑]	Invokes Skip mode and skips from the current port to the last accessible port of the previous station.
[↓]	Invokes Skip mode and skips from the current port to the first accessible port of the next station.

## Commuteur KVM LCD CL5708 / CL5716 – Guide de mise en route rapide

[www.aten.com](http://www.aten.com)

## Description du matériel

### Vue avant

1. Poignée
2. Bouton coulissant d'ouverture
3. Écran LCD
4. Commandes LCD
5. Voyants des ports
6. Clavier
7. Pavé tactile
8. Commutateur de ports/stations
9. Port souris externe
10. Voyant d'alimentation
11. Supports de fixation pour montage sur bâti
12. Voyants de verrouillage
13. Bouton de réinitialisation
14. Section de mise à niveau du microprogramme
15. Port USB
16. Éclairage LED

### Vue arrière

1. Prise d'alimentation
2. Bouton marche/arrêt
3. Port de connexion en chaîne
4. Section des ports KVM
5. Borne de terre
6. Section de console externe

\* Les panneaux avant et arrière du CL5708 sont similaires, à la différence près que le CL5708 ne possède qu'une rangée de voyants (à l'avant) et une rangée de ports UC (à l'arrière).

## Installation du matériel

### Montage sur bâti standard

Pour monter le commutateur sur bâti, procédez comme suit :

1. Pendant qu'une première personne positionne le commutateur dans le bâti et le maintient en place, une deuxième visse les supports avant sur le bâti.
2. Pendant que la première personne maintient toujours en place le commutateur, la deuxième fait glisser les supports en L dans les supports de montage latéraux du commutateur (à l'arrière) jusqu'à ce que les brides des supports entrent en contact avec le bâti, puis visse les supports en L sur le bâti.
3. Une fois les supports en L bien en place, serrez les vis des supports avant.

### Installation simple

1. Utilisez un jeu de câbles KVM pour relier un port KVM disponible aux ports clavier, vidéo et souris de l'ordinateur.
2. Branchez le cordon d'alimentation sur la prise d'alimentation du CL5708 / CL5716 et sur une prise secteur.

## Fonctionnement

Le CL5708 / CL5716 fournit trois méthodes de sélection des ports pour accéder aux ordinateurs de l'installation : la commutation manuelle, un système de menu OSD (Affichage à l'écran) et des raccourcis clavier.

### Commutation manuelle des ports:

Utilisez les boutons de sélection d'identificateur de port / station Haut et Bas situés sur le module clavier pour transférer le contrôle KVM à n'importe quel port de l'installation. Ces boutons permettent de parcourir en boucle l'ensemble des ports / stations disponibles.

### Commutation des ports par OSD:

L'OSD incorpore un système de mot de passe à deux niveaux (administrateur / utilisateur). Avant d'accéder à l'écran principal de l'OSD, une page de connexion requérant un mot de passe s'affiche. Si vous utilisez l'OSD pour la première fois ou si la fonction de mot de passe n'a pas encore été configurée, appuyez simplement sur la touche [Entrée]. L'écran principal de l'OSD s'affiche en mode administrateur.

**Remarque :** vous pouvez remplacer le raccourci clavier de l'OSD par la touche [Ctrl]. Dans ce cas, vous devez appuyer deux fois sur [Ctrl]. Si vous optez pour cette méthode, vous devez appuyer sur la même touche [Ctrl] du clavier.

Pour passer le contrôle KVM à un port particulier, double-cliquez dessus ou positionnez-y la barre en surbrillance et appuyez sur [Entrée].

### Contrôle et sélection des ports à l'aide des raccourcis clavier:

Toutes les opérations de raccourcis clavier doivent s'effectuer en mode de raccourcis clavier. Il existe deux séquences de frappes de touches possibles permettant d'activer le mode de raccourcis clavier. Vous pouvez cependant n'en utiliser qu'une à la fois.

### Touches [Verr num] et [Moins] (Raccourci clavier par défaut)

1. Appuyez sur la touche **Verr num** et maintenez-la enfoncée.
2. Appuyez sur la touche **Moins** [-], puis relâchez-la.
3. Relâchez la touche **Verr num** : [Verr num] + [-]

### Touches [Ctrl] et [F12]

1. Appuyez sur la touche **Ctrl** et maintenez-la enfoncée.
2. Appuyez sur la touche **F12**, puis relâchez-la.
3. Relâchez la touche **Ctrl** : [Ctrl] + [F12]

## Résumé des raccourcis clavier

[A] [Entrée] ou [Q] [Entrée]	Active le mode de commutation automatique. Lorsque la commutation automatique est activée, appuyez sur [P] ou cliquez avec le bouton gauche de la souris pour suspendre la commutation. Lorsque la commutation automatique est suspendue, appuyez sur une touche quelconque ou cliquez avec le bouton gauche de la souris pour reprendre la commutation.
[B]	Active ou désactive le bip sonore.
[Echap] ou [Espace]	Quitte le mode de raccourcis clavier.
[F1]	Choisit le système d'exploitation Windows.
[F2]	Choisit le système d'exploitation Mac.
[F3]	Choisit le système d'exploitation Sun.
[F5]	Effectue une réinitialisation clavier / souris sur l'ordinateur cible.
[H]	Bascule les touches de raccourci clavier entre [Ctrl] + [F12] et [Verr num] + [-].
[R] [Entrée]	Cette combinaison de touches (uniquement accessible à l'administrateur) rétablit les valeurs par défaut du commutateur.
[SN][PN] [Entrée]	Donne l'accès à l'ordinateur possédant cet ID de port.
[T]	Bascule le raccourci clavier de l'OSD entre [Ctrl] [Ctrl] et [Arrêt défil] [Arrêt défil].
[←]	Active le mode de changement de ports et passe du port actuel au premier port précédent accessible.
[→]	Active le mode de changement de ports et passe du port actuel au premier port suivant accessible.
[↑]	Active le mode de changement de ports et passe du port actuel au dernier port accessible de la station précédente.
[↓]	Active le mode de changement de ports et passe du port actuel au premier port accessible de la station suivante.

## CL5708 / CL5716 Ausziehbarer LCD-KVM-Switch Kurzanleitung

[www.aten.com](http://www.aten.com)

## Hardwareübersicht

### Vorderseitige Ansicht

1. Griff
2. Ausziehtriegelung
3. LCD-Display
4. LCD-Bedienlemente
5. Port-LEDs
6. Tastatur
7. Touchpad
8. Stations-/Portumschalter
9. Externer Mausanschluss
10. LED-Betriebsanzeige
11. Schienen für die Rackmontage
12. Verriegelungs-LEDs
13. Schalter zum Zurücksetzen
14. Abschnitt zur Firmwareaktualisierung
15. USB-Port
16. LED-Beleuchtung

### Rückseitige Ansicht

1. Netzeingangsbuchse
2. Netzschalter
3. Port für Reihenschaltung
4. KVM-Portabschnitt
5. Erdungsanschluss
6. Externer Konsolabschnitt

\* Die vorder- und rückseitigen Ansichten des CL5708 sind ähnlich, der Unterschied liegt darin, dass der CL5708 nur eine Reihe LED-Anzeigen (Vorderseite) und eine Reihe CPU-Ports (Rückseite) besitzt.

## Hardware installieren

### Standard-Rack-Montage

Um den Switch im Rack einzubauen, gehen Sie folgendermaßen vor:

1. Während die eine Person den Switch in den Rack schiebt und festhält, setzt die zweite Person die Schrauben lose auf die Montageschienen.
2. Während die erste Person den Switch nach wie vor festhält, schiebt die zweite die L-Schienen von hinten auf die seitlichen Montagegerahmen des Switches, bis der Flansch den Rack berührt. Schrauben Sie die L-Schienen anschließend am Rack fest.
3. Nachdem Sie die L-Schienen befestigt haben, ziehen Sie auch die Schrauben an der Vorderseite fest.

### Einzelinstallation

1. Verbinden Sie die Tastatur-, Maus- und Monitoranschlüsse des Computers mit einem freien KVM-Anschluss am Gerät. Verwenden Sie dazu ein KVM-Kabelset.
2. Verbinden Sie das Netzkabel mit der Stromeingangsbuchse, dem CL5708 / CL5716 und dem Steckdose.

## Bedienung

Der CL5708 / CL5716 ermöglicht drei Auswahloptionen des Ports, um die angeschlossenen Computer zu steuern: Manuell, OSD-Menü (On Screen Display) und Hotkeys.

### Port manuell umschalten:

Drücken Sie den Port- bzw. Stationsauswahlschalter AUF- oder ABWÄRTS, die sich am Tastaturmodul befinden, um die KVM-Steuerung auf den gewünschten Port zu legen. Drücken Sie diese Tasten mehrmals, um der Reihe nach durch die Liste verfügbarer Ports bzw. Stationen zu schalten.

### Portauswahl per OSD-Menü:

Das OSD beinhaltet ein Passwortsystem auf zwei Ebenen (Administrator / Benutzer). Bevor der Hauptbildschirm des OSD-Menüs angezeigt wird, müssen Sie sich mit einem

Kennwort anmelden. Wenn Sie das OSD das erste Mal aufrufen oder das Kennwort noch nicht festgelegt wurde, drücken Sie [Enter]. Das OSD-Hauptmenü erscheint im Administrator-Modus.

**Hinweis :** Sie können die OSD-Hotkey auch der Taste [Strg] zuordnen. In diesem Fall müssen Sie die Taste [Strg] zweimal drücken. Dabei müssen Sie jeweils die leichte [Strg]-Taste drücken.

Um die KVM-Funktionen auf einen Port umzuschalten, doppelklicken Sie auf ihn, oder bewegen Sie den Markierungsbalken hierauf und betätigen die Taste [Enter].

### Port über die Tastatur umschalten:

Für die Bedienung über Hotkey-Tasten müssen Sie zunächst den Hotkey-Modus aktivieren.

Es gibt zwei mögliche Tastenkombinationen, um den Hotkey-Modus zu aktivieren. Sie können aber immer nur eine gleichzeitig verwenden.

### Tasten Num und Minus (Standard-Hotkey-Tasten)

1. Halten Sie die Taste **Num** gedrückt.
2. Drücken Sie die Taste **Minus**, und lassen Sie sie los.
3. Lassen Sie die Taste **Num** los. [Num] + [-]

### Tasten Strg und F12

1. Halten Sie die Taste **Strg** gedrückt.
2. Drücken Sie die Taste **F12**, und lassen Sie sie los.
3. Lassen Sie die Taste **Strg** los. [STRG] + [F12]

## Hotkey-Übersichtstabelle

[A] [Enter] oder [Q] [Enter]	Aktiviert die automatische Portumschaltung. Während der automatischen Portumschaltung drücken Sie die Taste [P] oder klicken mit der linken Maustaste, um diese vorübergehend anzuhalten. Ist die automatische Portumschaltung angehalten, können Sie durch Drücken einer beliebigen Taste bzw. Klicken mit der linken Maustaste fortsetzen.
[B]	Schaltet die Tonsignale ein bzw. aus.
[Esc] oder [Leertaste]	Beendet den Hotkey-Modus.
[F1]	Legt Windows als Betriebssystem fest.
[F2]	Legt Mac als Betriebssystem fest.
[F3]	Legt Sun als Betriebssystem fest.
[F5]	Setzt alle Tastatur- und Mauszuordnungen am Zielcomputer zurück.
[H]	Schaltet zwischen den Aktivierungstasten für den Hotkey-Modus [Strg] + [F12] und [Num] + [-] um.
[R] [Enter]	Diese Hotkey-Kombination steht nur dem Administrator zur Verfügung. Sie dient zur Wiederherstellung der werksseitigen Standardwerte des Switch.
[SN][PN] [Enter]	Schaltet auf den Computer um, der an diesen Port angeschlossen ist.
[T]	Schaltet den OSD-Hotkey von [Strg] [Strg] auf [Rollen] [Rollen] um, umgekehrt.
[←]	Aktiviert die Überspringen-Funktion vom aktuellen Port zum erstmöglichen vorigen Port, der verfügbar ist.
[→]	Aktiviert die Überspringen-Funktion vom aktuellen Port zum nächstmöglichen Port, der verfügbar ist.
[↑]	Aktiviert die Überspringen-Funktion vom aktuellen Port zum letzten verfügbaren Port der vorigen Station.
[↓]	Aktiviert die Überspringen-Funktion vom aktuellen Port zum ersten verfügbaren Port der folgenden Station.

[www.aten.com](http://www.aten.com)

## Concentrador KVM con pantalla LCD retráctil CL5708 / CL5716 Guía rápida

## Presentación del hardware

### Vista frontal

1. Asa
2. Desbloqueo retráctil
3. Pantalla LCD
4. Controles LCD
5. Indicadores LED de los puertos
6. Teclado
7. Panel táctil
8. Conmutadores de puertos/estaciones
9. Puerto para ratón externo
10. Indicador LED de alimentación
11. Raliles para montaje en rack
12. Indicadores LED de bloqueo
13. Interruptor de reseteo
14. Sección para actualizaciones del firmware
15. Puerto USB
16. Iluminación LED

### Vista posterior

1. Entrada de alimentación
2. Interruptor de alimentación
3. Puerto para conexión en margarita
4. Sección de puertos KVM
5. Terminal de tierra
6. Sección de consola externa

\* Los paneles anterior y posterior del CL5708 son similares, la única diferencia es que el CL5708 sólo posee una fila de indicadores LED (delante) y una fila de puertos para CPU (detrás).

## Instalación del hardware

### Montaje en rack estándar

Para montar el concentrador en el rack, haga lo siguiente:

1. Mientras una persona coloca el conmutador en el rack y lo aguanta en su sitio, una segunda atornilla (sin apretar) la parte frontal de los raliles en el rack.
2. Mientras la primera persona sigue aguantando el conmutador, la segunda desliza los raliles en L sobre el conmutador desde la parte trasera hasta que la pestaña del soporte haga contacto con el rack y luego atornilla los raliles en L al rack.
3. Cuando tenga los raliles en L atornillados, apriete los tornillos frontales de los raliles.

### Instalación individual

1. Use un juego de cables KVM para conectar cualquier puerto KVM disponible a los puertos para teclado, monitor y ratón del ordenador.
2. Enchufe el cable de alimentación a la entrada de alimentación del CL5708 / CL5716 y a una toma eléctrica.

## Funcionamiento

El CL5708 / CL5716 ofrece tres métodos de selección para acceder a los ordenadores conectados: Manual, a través del menú OSD y a través de teclas de acceso directo.

### Commutación manual de puertos:

Pulse los botones de selección de puertos/estaciones ARRIBA y ABAJO ubicados en el módulo de teclado para pasar el control KVM al puerto deseado. Pulse estos botones varias veces para pasar ciclicamente por la lista de puertos/estaciones.

### Commutación del puerto a través del OSD:

El OSD incluye un sistema de acceso por contraseña de dos niveles (administrador/ usuario). Antes de que aparezca el menú OSD principal, deberá conectarse especificando una contraseña. Si ésta es la primera vez que abre el OSD o si no se ha establecido ninguna contraseña, sólo tiene que pulsar [Intro]. La pantalla principal del OSD aparece en modo Administrador.

**Nota :** si lo desea, puede cambiar la tecla de acceso directo al OSD por la tecla [Ctrl]. En este caso, debe pulsar dos veces la tecla [Ctrl]. Con este método, debe pulsar la misma tecla [Ctrl].

Para llevar el control KVM a un puerto, haga doble clic en él o desplace la barra resaltada sobre él y pulse [Intro].

### Commutación de puertos a través del teclado:

Todas las operaciones relacionadas con teclas de acceso directo requieren que primero cambie al modo de teclas de acceso directo. Existen dos secuencias de pulsaciones de teclas posibles para activar el modo de teclas de acceso directo, aunque sólo puede utilizar una a la vez:

### Teclas [Bloq Num] y [Menos] (Tecla de acceso directo predeterminada)



