

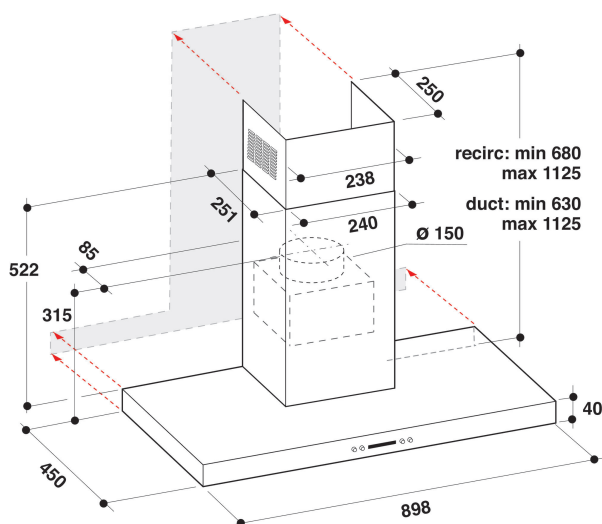
# AKR 757 IX

12NC: 857875701000

Code EAN: 8003437218231



SENSING THE DIFFERENCE



## CARACTERISTIQUES PRINCIPALES

Groupe de produit	Hotte
Couleur de la carrosserie	Inox
Matériau de la carrosserie	Acier inoxydable
Couleur de la cheminée	Inox
Matériau de la cheminée	Acier inoxydable
Typologie	manuel
Type de montage	Montage mural
Type de commande	Electronique
Types de dispositifs de réglage et d'alarme	-
Options du bandeau de commande	N/A
Emplacement du moteur	Intégré dans le fût de la hotte
Mode de fonctionnement	Recyclage ou Évacuation
Puissance de raccordement (W)	300
Intensité (A)	1,3
Tension (V)	220-240
Fréquence (Hz)	50
Longueur du cordon électrique (cm)	150
Type de prise	Schuko
Hauteur de la cheminée	530-1125
Hauteur du produit, sans cheminée	40
Hauteur du produit	680
Largeur du produit	898
Profondeur du produit	450
Hauteur minimale de la niche d'encastrement	0
Largeur minimale de la niche d'encastrement	0
Profondeur de la niche d'encastrement	0
Poids net (kg)	19.30

## CARACTERISTIQUES TECHNIQUES

Type de dispositifs de contrôle manuel	LCD et commande tactile
Type de dispositifs de contrôle électronique	-
Nombre de moteurs	1
Puissance totale des moteurs	260
Nombre de vitesses	3
Position turbo	Oui
Débit maximum d'aspiration en évacuation d'air	709
Débit de l'aspiration en évacuation d'air position turbo	709
Débit maximum d'aspiration en recyclage d'air	330
Débit de l'aspiration en recyclage d'air position turbo	330
Types de contrôle de la lumière	Marche/Arrêt
Nombre de lampes	2
Type de lampes utilisées	Halogènes
Puissance totale des lampes	40
Diamètre du réducteur d'évacuation d'air	150
Clapet anti-retour	Non
Matériau du filtre à graisse	Aluminium résistant au lave-vaisselle
Filtre anti-odeurs	Non

## PERFORMANCES

Puissance acoustique à vitesse min. (2010/30/EC)	51
Puissance acoustique à vitesse max. (2010/30/EC)	61
Niveau sonore vitesse intermédiaire	0