

CANDY

- D** *Bedienungsanleitung*
Gefriertruhe
- GB** *Instruction for use*
Chest Freezer
- F** *Instructions pour l'emploi*
Gongélateur
- I** *Istruzioni per l'uso*
Congelatore
- E** *Instrucciones de uso*
Congelador
- P** *Manual de instruções*
Congelador
- NL** *Gebruiksaanwijzing*
Diepvriestkast
- CZ** *Návod k obsluze*
Truhlicový mrazák
- R** *Manual de utilizare*
Ladă frigorifică
- H** *Használati utasítás*
Fagyasztóláda
- SLO** *Uporabniški priročnik*
Zamrzovalna skrinja
- PL** *Instrukcja obsługi*
ZAMRAŻARKA
- BG** *Инструкция за експлоатация*
Фризерна ракла
- GR** *Εγχειρίδιο*
Καταψύκτες



D**KONFORMITÄTSERKLÄRUNG**

Der Hersteller der/des hierin beschriebenen Produkte(s) auf welche(s) sich diese Erklärung bezieht, erklärt hiermit in alleiniger Verantwortung, dass diese(s) die einschlägigen, grundlegenden Sicherheits- Gesundheits- und Schutzanforderungen der hierzu bestehenden EG Richtlinien erfüllen und die entsprechenden Prüfprotokolle, insbesondere die vom Hersteller oder seinem Bevollmächtigten ordnungsgemäss ausgestellte CE-Konformitätserklärung zur Einsichtnahme der zuständigen Behörden vorhanden sind und über den Geräteverkäufer angefordert werden können.

Der Hersteller erklärt ebenso, dass die Bestandteile der in dieser Bedienungsanleitung beschriebenen Gerät, welche mit frischen Lebensmitteln in Kontakt kommen können, keine toxischen Substanzen enthalten.

GB**DECLARATION OF CONFORMITY**

The manufacturer of the product/s described herein, to which this description refers, declares on its sole responsibility that the product/s meet the relevant fundamental safety, health and protection requirements of the relevant EU guidelines and that the corresponding test reports are available for examination by the relevant authorities and can be requested from the seller of the appliance, especially with regard to CE Declaration of Conformity issued by the manufacturer or with the manufacturer's approval.

Moreover, the manufacturer declares that the parts of the appliance described in this user manual, which come into contact with fresh food, do not contain any toxic substances.

F**DECLARATION DE CONFORMITE**

Par la présente, le fabricant du (des) produit(s) décrit(s) se rapportant à la présente déclaration, déclare sous sa propre responsabilité que ce(s) produit(s) satisfait(font) aux normes de sécurité requises en matière de santé personnelle et de protection et sont conformes aux directives CE en la matière et que les procès-verbaux d'essai correspondant, notamment la déclaration de conformité CE régulièrement émise par le fabricant ou par le délégué relatif pour la prise de connaissance de la part des autorités compétentes, existent et peuvent être remis au vendeur de l'appareil.

Le fabricant déclare en outre que les composants de l'appareil décrits dans la notice d'utilisation pouvant entrer en contact avec les aliments frais ne contiennent aucune substance toxique.

I**DICHIARAZIONE DI CONFORMITÀ**

Con la presente, il produttore del(dei) prodotto(i) qui descritto(i) a cui si riferisce la presente dichiarazione dichiara dietro propria responsabilità che questo(i) prodotto(i) soddisfa(no) i requisiti di sicurezza, salute personale e protezione di base pertinenti alle direttive CE esistenti in materia e che i relativi verbali di prova, in particolare la dichiarazione di conformità CE emessa regolarmente dal produttore o dal relativo delegato per la presa in visione da parte delle autorità competenti, sono presenti e possono essere richiesti al rivenditore dell'apparecchio.

Il produttore dichiara inoltre che i componenti dell'apparecchio descritto nelle presenti istruzioni per l'uso, che possono venire a contatto con alimenti freschi, non contengono alcuna sostanza tossica.

E**DECLARACIÓN DE CONFORMIDAD**

El fabricante del(de los) producto(s) aquí descrito(s) declara bajo su propia responsabilidad que este(os) producto(os) cumple(n) los correspondientes requisitos para la seguridad, salud personal y protección de acuerdo con las directivas CE existentes en esta materia y que las respectivas actas de aprobación, en particular la declaración de conformidad – CE emitida regularmente por el fabricante o por su representante autorizado, se encuentran disponibles para el examen por parte de las autoridades competentes, pudiendo ser exigidas al vendedor del aparato.

El fabricante también declara que los componentes del aparato descrito en las presentes instrucciones para el uso, que pudieran entrar en contacto con alimentos frescos, no contienen sustancias tóxicas.

P**DECLARAÇÃO DE CONFORMIDADE**

O fabricante do(s) produto(s) ao(s) qual(is) se refere esta declaração, declara enquanto responsável único, que os respectivos e essenciais requisitos de segurança, saúde e protecção que constam da directiva da CE foram cumpridos, e que os respectivos protocolos de ensaio, especialmente a declaração de conformidade "CE" emitido pelo fabricante ou seu procurador estão em conformidade com os regulamentos. A declaração foi efectuada para inspecção das autoridades competentes, podendo ser solicitada junto do vendedor do aparelho.

O fabricante declara igualmente que as componentes do aparelho descritas neste manual de instruções, que podem entrar em contacto com alimentos frescos, não contêm substâncias tóxicas.

NL**VERKLARING VAN OVEREENSTEMMING**

De fabrikant van het/de hierin beschreven product/producten waarop deze verklaring van toepassing is, verklaart hierbij geheel onder eigen verantwoordelijkheid dat dit product/deze producten in overeenstemming is/zijn met de van toepassing zijnde, fundamentele veiligheids-, gezondheids- en beschermingseisen van de hiertoe bestaande EG-richtlijnen en dat de bijbehorende testrapporten, in het bijzonder de door de fabrikant of zijn gevolmachtigde volgens de voorschriften opgestelde CE-Verklaring van Overeenstemming ter inzage door de bevoegde instanties beschikbaar zijn en via de verkoper opgevraagd kunnen worden.

De fabrikant verklaart eveneens, dat de onderdelen van het in deze handleiding beschreven apparaat die met verse levensmiddelen in contact kunnen komen, geen giftige bestanddelen bevatten.

CZ**Prohlášení o shodi**

Výrobce níže popsaného spotřebiče, kterému se vztahuje tento popis, prohlašuje na vlastní odpovědnost, že spotřebič odpovídá příslušným základním bezpečnostním, zdravotním a ochranným požadavkům příslušných EU směrnic a že odpovídající zprávy o testu jsou dostupné pro kontrolu příslušných orgánů a je možné si je vyžádat od prodejce spotřebiče, zejména s ohledem na CE prohlášení o shodi vydané výrobcem nebo se souhlasem výrobce.

A co víc, výrobce prohlašuje, že části spotřebiče popsané v tomto návodu, které přicházejí do kontaktu s potravinami, neobsahují žádné toxické látky.

R**DECLARAȚIE DE CONFORMITATE**

Producătorul acestui produs declară pe proprie răspundere că aceste produse respectă normele fundamentale de siguranță, cerințele UE în ceea ce privește protejarea sănătății iar rapoartele testelor sunt disponibile pentru a fi verificate de către autoritățile locale și pot fi solicitate de la vânzătorul aparatului, în special Declarația de conformitate CE emisă de producător, cu aprobarea acestuia.

Producătorul declară că părțile componente ale aparatului descris în acest manual ce intră în contact cu alimentele proaspete nu conțin substanțe toxice.

H**MEGFELELŐSÉGI NYILATKOZAT**

Az ebben a használati utasításban ismertetett termékek gyártója saját felelősségére kijelenti, hogy a termékek megfelelnek a vonatkozó EU-irányelvek alapvető biztonsági, egészségügyi és védelmi követelményeinek. A megfelelő vizsgálati jelentések az illetékes hatóságok által történő vizsgálat céljából rendelkezésre állnak, amelyek a készülék eladójától szerezhetők be, különös tekintettel a gyártó által vagy a gyártó jóváhagyásával kiadott CE megfelelőségi nyilatkozatra.

Ezen kívül a gyártó kijelenti, hogy az ebben a használati utasításban ismertetett készülék friss élelmiszerekkel érintkezésbe kerülő alkatrészei semmilyen mérgező anyagot sem tartalmaznak.

SLO**IZJAVA O SKLADNOSTI**

Proizvajalec opisanega izdelka s polno odgovornostjo izjavlja, da izdelek izpolnjuje bistvene zahteve glede varnosti, zdravja in zaščite veljavnih evropskih smernic in da so ustrezna testna poročila na razpolago za vpogled s strani pristojnih organov ter jih ima prodajalec aparata pravico zahtevati, zlasti v zvezi z Izjavo o skladnosti CE, ki jo je izdal proizvajalec ali je bila izdana s proizvajalčevo odobritvijo.

Obenem proizvajalec izjavlja, da deli aparata, opisanega v tem priročniku za uporabnika, ki lahko pridejo v stik s svežimi živili, ne vsebujejo toksičnih snovi.

PL**DEKLARACJA ZGODNO CI**

Producent poniżej opisanego urządzenia, którego ten opis dotyczy, deklaruje na własną odpowiedzialność, że produkt ten spełnia odpowiednie podstawowe wymagania dotyczące bezpieczeństwa oraz ochrony zdrowia zawarte w odpowiednich wytycznych UE oraz, że dane odpowiednich wad dostarczonych z raportami z testów i mogą być wymagane od sprzedawcy urządzenia, szczególnie w odniesieniu do Deklaracji Zgodności CE wystawionej przez producenta lub za zgodą producenta.

Dodatkowo producent deklaruje, że podzespoły urządzenia opisane w tej instrukcji użytkownika mają ze sobą kontakt ze żywnością i nie zawierają żadnych toksycznych substancji.

BG**ДЕКЛАРАЦИЯ ЗА СЪОТВЕТСТВИЕ**

Производителят на продукта/те, за които това описание се отнася, декларира на своя собствена отговорност, че продуктът/те отговарят на съответните изисквания за безопасност, здравеопазване и защита в съответните с изискванията на ЕС, и че съответните протоколи за изпитване са на разположение за проверка от страна на съответните органи и могат да бъдат поискани от продавача на уреда, особено CE Декларация за съответствие, издадена от производителя или със съгласието на производителя. Освен това, производителят декларира, че частите на уреда, описани в това ръководство за потребителя, които влизат в контакт с прясна храна, не съдържат токсични вещества.

GR**ΔΗΛΩΣΗ ΣΥΜΒΑΤΟΤΗΤΑΣ**

Δια της παρούσης ο κατασκευαστής του προϊόντος στο οποίο αναφέρεται η δήλωση, δηλώνει με δική του ευθύνη ότι αυτό προϊόν πληροί τις προδιαγραφές ασφάλειας, υγιεινής των ατόμων και προστασίας που προβλέπουν για τα ως άνω οι υφιστάμενες οδηγίες CE, καθώς επίσης και ότι τα πρακτικά ελέγχου και δοκιμών τα οποία εξέδωσε ο κατασκευαστής ή άλλο άτομο για λογαριασμό του και ιδιαίτερα εκείνο της συμβατότητας CE, είναι διαθέσιμα προς τις αρμόδιες αρχές και μπορούν να ζητηθούν από τον μεταπωλητή της συσκευής.

Ο κατασκευαστής δηλώνει επίσης ότι τα εξαρτήματα της συσκευής που περιγράφονται στο βιβλίο οδηγιών και χρήσης δεν περιέχουν τοξικές ουσίες και μπορεί να έλθουν σε επαφή με φρέσκα τρόφιμα.

Wir danken Ihnen, dass Sie dieses Produkt gekauft haben.

Vor dem Gebrauch Ihres Kühlschranks lesen Sie bitte diese Bedienungsanleitung aufmerksam durch, um seine Leistungen auf das Beste nutzen zu können.

Bewahren Sie die gesamte Dokumentation für den späteren Gebrauch oder weitere Besitzer auf.

Dieses Produkt ist nur für den Gebrauch im Haushalt oder ähnliche Verwendungen bestimmt, wie z. B.:

- den Küchenbereich für das Personal in Geschäften, Büros oder anderen Arbeitsumgebungen
- Betriebsgebäude, den Gebrauch durch Gäste in Hotels, Motels und anderen Wohnumgebungen
- in Bed and Breakfasts
- Catering-Dienste und ähnliche Verwendungen, die nicht dem Einzelhandel dienen.

Dieses Gerät ist ausschließlich zur Aufbewahrung von Lebensmitteln vorgesehen. Jeder andere Verwendungszweck ist als gefährlich zu betrachten. Der Hersteller haftet nicht für eventuelle Unterlassungen.

Wir empfehlen außerdem, die Garantiebedingungen zur Kenntnis zu nehmen.

SICHERHEITSHINWEISE

Der Kühlschrank enthält ein Kühlgas (R600a: Isobutan) und Isoliergas (Cyclopentan), die sehr umweltfreundlich jedoch entzündlich sind.

Es wird empfohlen, die folgenden Regeln zu beachten, um Gefahrensituationen für die eigene Person zu vermeiden:

- Vor jeglichen Eingriffen das Versorgungskabel aus der Steckdose ziehen.
 - Das auf der Rückseite und im Inneren des Kühlschranks befindliche Kühlsystem enthält Kühlmittel. Vermeiden Sie daher ein Beschädigen der Leitungen.
 - Sollte ein Verlust im Kühlsystem festgestellt werden, die Wandsteckdose nicht berühren und kein offenes Feuer verwenden. Öffnen Sie das Fenster und lüften Sie das Zimmer. Wenden Sie sich dann wegen der Reparatur an ein Kundendienstzentrum.
 - Keine Messer oder spitzen Gegenstände verwenden, um Frost oder Eis im Kühlschrank zu entfernen. Mit diesen Gegenständen kann der Kühlkreis beschädigt werden, dessen Leckagen Brände verursachen oder die Augen schädigen können.
 - Elektrogeräte nicht an feuchten, fettigen oder staubigen Orten aufstellen noch diese direkter Sonneneinstrahlung oder Wasser aussetzen.
 - Das Elektrogerät nicht in der Nähe von Heizgeräten oder entzündlichen Materialien installieren.
 - Keine Verlängerungen oder Adapter verwenden.
 - Das Versorgungskabel nicht übermäßig ziehen oder biegen oder den Stecker mit nassen Händen berühren.
 - Den Stecker und/oder das Versorgungskabel nicht beschädigen, da dies Stromschläge oder Brände verursachen könnte.
 - Es wird empfohlen, den Stecker sauber zu halten. Eventuelle übermäßige Staubreste können Brände verursachen.
 - Keine mechanischen oder sonstige Geräte verwenden, um den Abtauvorgang zu beschleunigen.
 - Die Verwendung von offenem Feuer oder elektrischen Geräten wie Heizgeräten, Dampfreinigern, Kerzen, Petroleumlampen oder ähnlichem zum Beschleunigen des Abtauvorgangs unbedingt vermeiden.
 - Keine entzündlichen Sprays wie Lacksprays in der Nähe des Kühlschranks aufbewahren oder verwenden. Diese könnten Explosionen oder Brände verursachen.
 - Keine elektrischen Geräte im Inneren der Fächer zur Aufbewahrung der Lebensmittel verwenden, wenn diese nicht dem vom Hersteller empfohlenen Typ entsprechen.
 - Keine entzündlichen oder extrem flüchtigen Materialien wie Äther, Benzin, LPG, Propangas, Sprühflaschen, Klebstoffe, reinen Alkohol, etc. unterbringen oder aufbewahren. Diese Materialien könnten Explosionen verursachen.
 - Keine Arzneimittel oder Forschungsmaterialien im Kühlschrank aufbewahren.
- Wenn Material, das eine strenge Kontrolle der Lagertemperatur verlangt, aufbewahrt wird, kann dieses verderben oder eine unkontrollierte Reaktion eintreten, die Risiken mit sich bringen kann.
- Die Belüftungsöffnungen in der Außenhülle des Geräts oder der Einbaustruktur nicht verdecken.
 - Keine mit Wasser gefüllten Gegenstände und/oder Behälter auf dem Elektrogerät abstellen. • Eingriffe auf diesem Kühlschrank vermeiden. Jegliche Eingriffe dürfen nur von spezialisiertem Fachpersonal ausgeführt werden.
 - Dieses Elektrogerät darf nicht von Personen (einschließlich Kindern) mit physischen, sensorischen oder mentalen Behinderungen oder mangelnder Erfahrung oder Kenntnis hinsichtlich des Gebrauchs

bedient werden, außer sie werden von Personen beaufsichtigt, die die Bedienungsanleitung gelesen haben und direkt für ihre Sicherheit verantwortlich sind.

Vergewissern Sie sich, dass keine Kinder in der Nähe von Elektrogeräten spielen, um ihre Sicherheit zu gewährleisten.

Entsorgung von Altgeräten



Indem Sie dafür sorgen, dass dieses Produkt korrekt entsorgt wird, tragen Sie dazu bei, mögliche negative Folgen für die Umwelt und die Gesundheit der Menschen zu vermeiden, die aufgrund einer nicht korrekten Behandlung dieses Produkts am Ende seiner Lebensdauer eintreten könnten.

Durch eine korrekte Entsorgung des Geräts können wertvolle Rohstoffe wiedergewonnen werden!

Dieses Elektrogerät ist entsprechend der europäischen Richtlinie 2012/19/EG über Elektro- und Elektronik-Altgeräte (WEEE) gekennzeichnet.

Das Symbol auf dem Produkt gibt an, dass dieses Gerät nicht wie normaler Hausmüll entsorgt werden darf, sondern bei der nächsten Sammelstelle für die Wiederverwertung von Elektro- und Elektronikgeräten abgegeben werden muss.

Die Entsorgung muss entsprechend der für die Abfallentsorgung geltenden Umweltgesetze erfolgen.

Wegen weiterer Informationen hinsichtlich der Behandlung, Wiedergewinnung oder des Recyclings dieses Produkts wenden Sie sich bitte an die zuständige öffentliche Stelle (der Ökologie- und Umweltautorität) Ihrer Müllabfuhr

oder an das Geschäft, in dem Sie das Produkt gekauft haben.

Das Versorgungskabel mit dem Stecker abschneiden und entsorgen.

Bis zur korrekten Entsorgung die Rohre nicht beschädigen, da sie Kühlmittel enthalten.

Zum Entsorgen des Verpackungsmaterials beachten Sie bitte die vor Ort geltenden Bestimmungen.

Konformität



Dieses Gerät entspricht hinsichtlich der für den Kontakt mit Lebensmitteln bestimmten Teile den Vorschriften der EU-Regelung Nr. 1935/2004. Das Gerät entspricht auch den europäischen Richtlinien 2004/108/EG, 2006/95/EG in der geltenden Fassung.

INSTALLATION

HINWEISE:

- **Das Gerät nicht an feuchten oder nassen Orten installieren, da die Isolierung beeinträchtigt werden und zu Verlusten führen könnte**
- **Außerdem könnte sich an der Außenseite desselben Kondenswasser ansammeln**
- **Das Gerät nicht in Außenbereichen oder in der Nähe von Wärmequellen aufstellen, noch es direkter Sonneneinstrahlung aussetzen.**

Das Gerät funktioniert innerhalb der angegebenen Umgebungstemperaturen korrekt:

+10 + 32°C Klimazone SN

+16 + 32°C Klimazone N

+16 + 38°C Klimazone ST

+16 + 43°C Klimazone T

(siehe Leistungsschild des Produkts)

- **Keine mit Flüssigkeit gefüllten Behälter auf dem Gerät abstellen.**
- **Warten Sie mindestens 3 Stunden nach der endgültigen Positionierung ab, bevor Sie das Gerät in Betrieb nehmen.**

1 Vergewissern Sie sich, dass der Raum um den Kühlschrank herum für die Belüftung ausreicht. In der Abbildung (Abb. 1) wird der erforderliche Mindestraum für die Installation des Kühlschranks dargestellt.

Wird ein größerer Abstand von der Wand eingehalten, verbraucht der Kühlschrank weniger Strom.

Der Einsatz des Kühlschranks auf geringerem Raum als dem in den Abbildungen unten angegebenen (Abb. 1) könnte eine nicht korrekte Funktionsweise, hohe Geräuschentwicklung und Defekte verursachen.

Inhaltsverzeichnis	Seite
1 Wahl des Aufstellungs-Ortes.....	2
2 Typenschild	2
3 Anschluss an das Stromnetz.....	2
4 Ein- Ausschalten und Temperaturwahl.....	3
5 Kontrolllampen	3
6 Akustischer Alarm.....	3
7 Inbetriebnahme.....	3
8 Einfrieren / Lagern frischer Lebensmittel.....	3
9 Maximale Stapelhöhe	4
10 Lagerdauer.....	4
11 Vorsichtsmassnahmen und Hinweise.....	4
12 Reinigung und Pflege.....	5
13 Abtauen.....	5
14 Innenbeleuchtung.....	6
15 Selbst Beseitigung von Störungen.....	6
16 Ihr Kundendienst.....	6
17 Garantie.....	6
18 Was ist wenn..... / Ursachen / Abhilfen.....	6-7
Lagertabelle.....	8
Geräte Komponenten.....	9

Wir empfehlen Ihnen, diese Bedienungsanleitung aufmerksam zu lesen. - Sie werden so mit Ihrem neuen Gerät schneller und besser vertraut. Markieren Sie die für Sie wichtigen Stellen. Bewahren Sie dieses Dokument so auf, dass Sie jederzeit darin nachschlagen können und es möglichen Geräte - Folgebesitzern weitergeben können.

Sie haben ein gutes Gerät gewählt, welches Ihnen bei sachgerechter Bedienung und Wartung viele Jahre dienen wird.

Die einzelnen Abbildungen (**FIG.**) befinden sich auf den letzten Seiten dieser Bedienungsanleitung.

Betreiben Sie das Gerät nur an einem Ort mit Umgebungstemperaturen für welche es ausgelegt ist.

Die Funktion des Gerätes kann sonst beeinträchtigt werden.

Beachten Sie hierzu das Kapitel „**Klimaklassen**“ Seite 2



Wichtig !

Dieses Gerät ist zur Verwendung im Haushalt bestimmt. Bei einem Einsatz im gewerblichen Bereich, sind die für das jeweilige Gewerbe gültigen Bestimmungen zu beachten.

Bei übermässiger Beanspruchung des Gerätes, z.B. durch gewerblichen Einsatz reduziert sich die Garantiedauer für den Kompressor um 50 %.

Das Gerät ist gemäss den einschlägigen gesetzlichen Unfallverhütungsvorschriften auf Dichtheit geprüft.



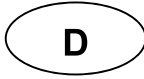
Wenn Ihr neues Gerät als Ersatz für ein altes Kühl- oder Gefriergerät gekauft wurde; beachten Sie bitte dass allfällig vorhandene Schnapp- oder Riegelschlösser am alten Gerät unbedingt zerstört werden sollten, bevor Sie es zur Seite stellen.

Sie verhindern damit, dass spielende Kinder sich selbst einschliessen.



Lassen Sie Ihr altes Gerät unbedingt von einem Fachbetrieb Umwelt gerecht entsorgen, da dieses Umweltschädigende Komponenten im Kühlmittel enthalten kann, welches mit einer Spezialausrüstung abgesaugt werden muss. Fragen Sie Ihren Händler oder die Stadtverwaltung nach der in Ihrem Wohngebiet zugelassenen Entsorgungsstelle.

Achten Sie darauf, dass das alte Gerät bis zum Abtransport zu einer Entsorgungs- bzw. Sammelstelle am Kältemittelkreislauf, insbesondere am Verflüssiger (Kondensator) auf der Geräterückseite, nicht beschädigt wird. So stellen Sie sicher, dass das enthaltene Kältemittel nicht unkontrolliert entweichen kann. Angaben über das verwendete Kältemittel und Isolationstreibmittel finden Sie in der Regel auf dem Gerätetypenschild.



Gebrauchsanleitung

Im folgenden finden Sie alle wichtigen Angaben zum Gebrauch des Gerätes.

Die Bedienungsanleitung gilt für mehrere Geräte, weshalb sich Detailabweichungen je nach Gerätetyp ergeben.

1 Wahl des Aufstellungsortes

Hohe Raumtemperaturen, direkte Sonneneinstrahlung unbedingt vermeiden.
Am besten stellen Sie Ihr Gerät in einem kühlen, gut belüfteten, trockenen Raum auf.

Das Aufstellen in unmittelbarer Nähe einer Wärmequelle (Heizung, Ofen usw.) ist sehr ungünstig (erhöhte Kompressor - Leistung und dadurch wesentlich höherer Stromverbrauch).

Lässt sich kein anderer Platz als neben einer Wärmequelle finden, empfiehlt es sich eine geeignete Isolationsplatte zwischen Gerät und Wärmequelle zu stellen (kein Asbest), oder mindestens folgende Abstände einzuhalten:

- zu Gas- od. Elektroherd **3 cm**
- zu Heizradiator od. Ofen etc. **5 cm**
- zu anderem Kühlgerät **2 cm**

Lüftungsgitter niemals zustellen


Grössere Gefriertruhen sind seitlich unten mit einem Lüftungsgitter (k) ausgestattet.

Diese Truhen dürfen nur mit der vom Lüftungsgitter abgewandten Seite direkt an eine Wand oder ein Möbelstück gestellt werden.

Truhen ohne Lüftungsgitter


Genügend Abstand zwischen Truhenrückseite und Wand lassen, damit die erwärmte Luft ungehindert abziehen kann.

Das Gerät soll waagrecht auf festem Untergrund stehen. Nur so ist ein ungehinderter Kältemittel - Kreislauf und damit die optimale Funktion des Gerätes gewährleistet.



ACHTUNG !
Lassen Sie Das Gerät am endgültigen Standort mindestens 2 Stunden stehen bevor Sie es anschliessen, damit sich der Kältemittel Kreislauf beruhigt und keine Betriebsstörungen auftreten.

Der Geruch der allen neuen Geräten anhaftet, lässt sich leicht beseitigen.
Wischen Sie dazu den Innenraum mit lauwarmem Essigwasser gründlich aus.



Keine Spülmittel, scharfe, körnige oder sodahaltige Putzmittel verwenden.

Vor dem Anschliessen des Gerätes muss der Innenraum - vor allem in den Ecken - unbedingt trocken sein.

 **Gefahrenhinweise**

Je nach Zusammensetzung des Kältemittels ist dieses leicht entflammbar. Der Kältemittel Kreislauf ist

hermetisch abgeschlossen und mehrfach auf Dichtheit geprüft.

Bei unsachgemässen Eingriffen besteht akute Brandgefahr.

Vermeiden Sie jede mechanische Einwirkung auf das Kältesystem, insbesondere auf den **Verflüssiger (p)**, soweit vorhanden.

Bei einigen Geräten ist der Verflüssiger in die Aussenwand eingebaut.

Eingriffe in das Kältesystem sind nur autorisierten Fachkräften erlaubt.

 **ACHTUNG !**

Herausspritzendes Kältemittel kann zu Augenschäden führen.

Im Fall von Augenkontakt mit Kältemittel Augen sofort unter fließendem Wasser spülen und unverzüglich Augenarzt aufsuchen / anrufen

Klimaklassen:

Je nach Breitengrad gibt es verschiedene Klimaklassen für Kühlgeräte.

Die Umgebungstemperaturen am Standort Ihres Gerätes sollen nicht unter- oder überschritten werden. Die für Ihr Gerät zutreffende Klimaklasse ist auf dem Typenschild aufgedruckt. Sie bedeutet:

Klimaklassen- Bezeichnungen	Ausgelegt für Umgebungstemperaturen von:
SN	+ 10° C bis + 32° C
N	+ 16° C bis + 32° C
ST	+ 16° C bis + 38° C
T	+ 16° C bis + 43° C

2 Typenschild

Das Typenschild mit den Technischen Daten befindet sich am Gehäuse (D), auf der Rückseite des Gerätes.

Technische Daten notieren

Bitte übertragen Sie hier die technischen Daten vom Typenschild damit sie ohne das Gerät bewegen zu müssen jederzeit problemlos verfügbar sind.

- Modell- / Typen N°
- Brutto InhaltLiter
- Netto InhaltLiter
- BetriebsspannungV 50 Hz
- Anschlusswert (W).....Watt
- Absicherung (A)Ampere
- EnergieverbrauchkWh/24h
- Gefriervermögenkg/24h

3 Anschluss an das Stromnetz

Ihr Gerät darf nur an eine vorschriftsgemäss durch autorisierte Fachkräfte installierte **geerdete Steckdose** angeschlossen werden.

Bevor sie den Gerätestecker in die Steckdose stecken, unbedingt prüfen ob die auf dem Typenschild des Gerätes angegebene Spannung (V) mit der Netzspannung Ihres Hauses übereinstimmt.

Trifft dies nicht zu, sofort den zuständigen Kundendienst oder Ihren Verkäufer benachrichtigen und das Gerät auf keinen Fall ans Netz anschliessen.

4 Ein- / Ausschalten und Temperaturwahl Temperaturregler (Thermostat) (I)

Mit dem Temperaturregler wird das Gerät ein- und ausgeschaltet und die Kühltemperatur eingestellt. Damit der Temperaturregler nicht unabsichtlich verstellt werden kann, wurde er absichtlich schwergängig gemacht. Zum Verstellen verwenden Sie am besten eine Münze oder einen Schraubendreher.

Einschalten: Regler (I) nach rechts drehen
Temperatur nach Bedarf einstellen zwischen:

- "1" (geringe Kühlung) und
- "6" (tiefste Temperatur)

Ausschalten: Regler ganz nach links drehen

Die Einstellung der Temperatur muss angepasst werden an die:

- Geräte - Umgebungstemperatur
- Menge der eingelagerten Lebensmittel
- Häufigkeit des Öffnens des Gerätes

Wir empfehlen eine mittlere Einstellung.

Sie werden durch genaues Beobachten in kürzester Zeit die günstigste Einstellung für Ihren Bedarf selbst feststellen.

5 Kontrolllampen (m,n,o)

Soweit Ihr Gerät mit Kontrolllampen ausgestattet ist, hat das Aufleuchten der Lampen folgende Bedeutungen:

- **Grün** = POWER (Kontrolle)
Gerät ist am Strom angeschlossen und in **Betrieb**.

Die **grüne** Kontrolllampe **muss immer leuchten**, wenn das Gerät am Stromnetz angeschlossen und eingeschaltet ist. Dies zu beachten ist besonders wichtig, da bei Strom Unterbruch die rote und die gelbe Lampe ihre Funktion verlieren und Sie nicht warnen können.

- **Rot** = ALARM
Innentemperatur zu warm

Das Aufleuchten der roten Kontrolllampe kann mehrere Ursachen haben, nämlich:

- Erste Inbetriebnahme des Gerätes
- Wieder Inbetriebnahme nach Abtaugung
- Einfüllen von frischem Gefriergut

In diesen Fällen ist das Aufleuchten der roten Kontrolllampe normal. Sie erlischt automatisch wenn die Temperatur im Innern ca. - 18°C erreicht hat. Schalten sie (wenn vorhanden) den SCHNELL GEFRIERSCHALTER (**FIG. 4**) ein. (*spätestens nach 24 Std. oder wenn die rote Lampe erloschen ist wieder ausschalten*).

Öffnen sie das Gerät in jedem Fall möglichst erst dann wieder, wenn die rote Lampe erloschen ist.

Leuchtet die rote Kontrolllampe nach 12 bis 24 Std. trotzdem immer noch, ist mit dem Vorliegen einer echten Störung zu rechnen.

Beachten Sie hierzu das Kapitel **18**:

"Was ist wenn...."

- **Gelb** = SCHNELL GEFRIERSCHALTER ist eingeschaltet und die Funktion des Thermostaten ist aufgehoben.

Der Kompressor kühlt im Dauerbetrieb, bis der SCHNELL GEFRIERSCHALTER wieder ausgeschaltet wird.

6 Akustischer Alarm

Falls Ihr Gerät damit ausgestattet ist, ertönt gleichzeitig mit dem Aufleuchten der roten Lampe ein akustisches Alarmsignal. Dieses stellt automatisch ab, wenn Sie den SCHNELL GEFRIERSCHALTER einschalten.

7 Inbetriebnahme des Gerätes

1. Gerät vollständig auspacken
2. Styropor Teile im Kompressorraum (soweit vorhanden) entfernen
3. Dokumente und allfällig vorhandenes Zubehör aus dem Geräteinnern entfernen
4. Innenraum mit lauwarmem Essigwasser reinigen und mit Tuch gründlich trocken wischen
5. Gerät schliessen
6. Stecker in Steckdose stecken
7. Gerät durch Drehen des Temperaturreglers (I) nach rechts einschalten (den Regler vorerst ganz nach rechts, in "6" Stellung bringen).
(grüne und rote Lampe leuchten auf)
8. Wo vorhanden, SCHNELL GEFRIER-SCHALTER einschalten (**gelbe Lampe leuchtet zusätzlich**)
9. Gerät ca. 4 Std. bzw. bis die rote Lampe erloschen ist nicht mehr öffnen, damit im Innenraum die nötige Kälte aufgebaut werden kann.
10. Tiefkühlkost (bereits gefroren eingekaufte War kann nun in beliebiger Menge eingefüllt werden (beachten Sie das nachfolgende Kapitel "Maximale Stapelhöhe
11. Den SCHNELL GEFRIERSCHALTER spätestens nach 24 Std. wieder ausschalten
12. Wollen Sie frische, nicht gefrorene Lebensmittel einfrieren, gehen Sie wie unter dem nachfolgenden Kapitel "*Einfrieren / Lagern frischer Lebensmittel*" vor



Achtung!

Keine Flaschen mit Getränken einlagern. Die Flüssigkeit dehnt sich beim Einfrieren aus und die Flasche kann zerspringen.

Niemals Behälter mit explosionsgefährlichen Stoffen (Gas Feuerzeuge, Benzin, Äther oder ähnliches im Gefrierraum des Gerätes aufbewahren.

Beim Einlagern von fertiger Tiefkühlkost sind unbedingt die Anweisungen des Herstellers auf der Verpackung der Tiefkühlkost zu beachten.

Eis und Eislutscher sollten in tiefgekühltem Zustand erst einige Minuten nach der Entnahme aus dem Gerät genossen werden, um Lippen und Zungenverletzungen (Hautabrisse) zu vermeiden. Vermeiden Sie aus demselben Grund auch Berührungen der vereisten Innenwände mit nassen Händen.

Angetaute oder gar aufgetaute Produkte lieber gleich verbrauchen. Sie eignen sich in der Regel nicht zum erneuten Einfrieren.

8 Einfrieren / Lagern frischer Lebensmittel

Fast alle Frischprodukte eignen sich zum Einfrieren und Lagern in Ihrem Gerät.

Für die Gängigsten davon haben wir für Sie eine Tabelle mit Angaben zu den möglichen Lagerzeiten und dem

geeignetsten Verpackungsmaterial erstellt. (siehe "Lagertabelle" im hinteren Teil dieser Bedienungsanleitung)

Beschriften Sie die Frischprodukte unbedingt schon deshalb, weil diese selbst bei Verwendung von transparenten Gefrierbeuteln in tiefgefrorenem Zustand nicht eindeutig identifiziert werden können. Wir empfehlen hierzu die im Handel angebotenen Beschriftungsetiketten für Gefriergut zu verwenden.

Verpacken Sie die Frischprodukte in Ihrem Haushalt angepasste Portionen um zu vermeiden, dass grössere Mengen aufgetaut werden als an einem Tag in Ihrem Haushalt verzehrt werden können.

Beschriften Sie die Portionen mindestens mit folgenden Informationen:

- Produkt Name (z.B. Rindsfilet)
- Gewicht der Portion
- Menge (*Anzahl Stück*)
- Einfrierdatum
- Verbrauchsdatum (*siehe Lagertabelle*)

Anschliessend gehen Sie wie folgt vor:

- a) Frische Lebensmittel am besten in das seitliche Vorgefrierfach (**f**) (nicht bei allen Modellen vorhanden) oder auf den Truhenboden legen. Hier herrscht die tiefste Temperatur.

Vermeiden Sie dabei, dass frische Lebensmittel beim Einlegen mit tiefgefrorenem direkt in Berührung kommt. Tiefgefrorenes könnte sonst angetaut werden und die vorgesehene Lagerzeit nicht vollends überdauern.

- b) Füllen Sie innerhalb von jeweils 24 Stunden nur die dem Gefriervermögen Ihres Gerätes angepasste Menge an frischen Lebensmitteln ein. Siehe Angabe auf dem Typenschild (**XX kg/24h**)
- c) Wo vorhanden, den SCHNELL GEFRIER-SCHALTER (**FIG. 4**) einschalten. (nicht unbedingt erforderlich wenn bereits gefrorenes (z.B. Tiefkühlkost) eingefüllt wird.
- d) Nach 24 Std. die nun tiefgefrorenen Lebensmittel vom Truhenboden oder Vorgefrierfach in einen Einhängkorb umschichten, so dass das Vorgefrierfach oder der Truhenboden nach Möglichkeit für das Einfrieren von zusätzlichen, frischen Lebensmitteln frei wird.
- e) SCHNELL GEFRIERSCHALTER abschalten (gelbe Lampe erlischt).
- f) Temperaturregler in eine dem Füllgrad des Gerätes entsprechende Einstellung bringen (siehe "Maximale Stapelhöhe").
- g) Die Temperatur im Lagerfach (**d**) möglichst durch Einlegen eines für Temperaturen bis -26°C ausgelegten Thermometers unter Kontrolle halten.



Die Lagertemperatur muss ständig mindestens -18°C betragen.

Nachfüllen von frischen Lebensmitteln

(nicht gefrorene Lebensmittel)

Achten Sie darauf, dass jeweils frühestens 24 Stunden nach dem Einlegen von frischen Lebensmitteln die dem Gefriervermögen (XX kg/24h) ihres Gerätes angepasste Menge nachgefüllt werden darf.

(Maximale Stapelhöhe nicht überschreiten)

9 Maximale Stapelhöhe

Um eine einwandfreie Lagerung des Gefriergutes zu gewährleisten, sollten Sie das Lagerfach (**d**) niemals bis zum oberen Rand füllen. Zwischen Deckel und Gefriergut muss immer etwas Luft sein.

Achten Sie auf die vom Hersteller angebrachte(n) Stapelmarke(n), soweit vorhanden.

Stellen Sie den Temperaturregler (**I**) unbedingt entsprechend der Füllmenge ein.

Bei normaler Umgebungstemperatur ($+18$ bis $+22^{\circ}\text{C}$) empfehlen wir auch unter dem Strom Sparaspekt folgende Einstellungen des Temperaturreglers:

Füllmenge	Stapelmarke	Einstellung
voll	obere	Richtung 12:00 h
halb voll	mittlere	Richtung 10:00 h
¼ u. weniger	untere	Richtung 08:00 h

10 Lagerdauer

Die Einlagerungszeit für fertig Tiefkühlprodukte ist je nach Art und Zusammensetzung des Produktes sehr unterschiedlich. Achten Sie diesbezüglich unbedingt auf die Angaben des Herstellers auf der Produkt Verpackung. Für frische Lebensmittel die Sie selbst einfrieren beachten Sie bitte die **Lagertabelle** im hinteren Teil dieser Bedienungsanleitung.

Einmal angetautes Gefriergut sollten Sie umgehend verbrauchen.

Aufgetautes Gefriergut innerhalb 24 Stunden verbrauchen.

11 Vorsichtsmassnahmen und Hinweise



- Bei jeder Reinigung oder Abtattung den Netzstecker ziehen.
- Den Truhendeckel nach dem Schliessen nicht sofort und unter Umständen mit Gewalt öffnen. Das an der Dichtung (**b**) möglicherweise entstehende Vakuum baut sich nach 5 - 10 Minuten ab, so dass der Deckel sich wieder normal öffnen lässt.
- Gekochter Inhalt von Behältnissen mit Deckel vor dem Verschliessen und einlagern immer auf Raumtemperatur abkühlen lassen um
- Kondensation im Behältnis und Eisbildung im Gerät vorzubeugen.
- Den Truhendeckel nur so kurze Zeit wie möglich offen lassen um keine Energie zu verschwenden und übermässige Eisbildung im Gerät zu verhindern.

- Bei unerwartetem oder längerem Aufleuchten der roten Lampe das Gerät auf keinen Fall öffnen und sofort geeignete Massnahmen einleiten (*siehe "Was ist wenn....." im hinteren Teil dieser Bedienungsanleitung*)
- Verwenden Sie nie einen Schraubendreher oder andere Werkzeuge aus Metall beim Entfernen der Eisschicht. Die Innenwände sind sehr empfindlich und vertragen keine scharfen Kanten. Nur Kunststoff- oder Holzschaber ohne scharfe Kanten verwenden.

12 Reinigung und Pflege

Für das gepflegte äussere Aussehen Ihres Gerätes verwenden sie ab und zu Möbelpolitur oder ein anderes

Lackpflegemittel (auf keinen Fall im Innern anwenden). Die Dichtung (**b**) sollten Sie ab und zu mit warmem Wasser ohne Verwendung von jeglichem Reinigungsmittel säubern.

Wenn Ihr Gerät mit einem Rückwand Verflüssiger (**p**) ausgestattet ist, befreien Sie dieses Teil von Zeit zu Zeit von Flusen und Staub. Staub und Flusen behindern nämlich die Abführung der Wärme aus dem Innenraum und erhöhen den Energieverbrauch wesentlich. Am besten verwenden Sie zum Entstauben des Rückwand Verflüssigers (**p**) eine weiche Bürste oder einen Staubwedel.

Falls Sie Ihr Gerät für längere Zeit ausser Betrieb setzen (z.B. Ferien), sollten Sie dieses offen lassen um Geruchsbildung im Innern zu verhindern. Bei Geräten mit Schloss; das Schloss bei geöffnetem Truhendeckel unbedingt auf Stellung "geschlossen" bringen und Schlüssel fern von Kleinkindern aufbewahren um Spielunfälle zu verhindern.

Eis- und Reif - Schichten die sich an den Innenwänden bilden wirken ab einer gewissen Stärke wie eine Isolation und beeinträchtigen die Kälteabgabe der Innenwände. Sie müssen von Zeit zu Zeit entfernt werden.

Verwenden Sie zum Entfernen von Eisschichten an den Innenwänden einen Schaber ohne scharfe Kanten, aus Kunststoff oder Holz.

Legen Sie dabei ein Tuch auf das Gefriergut um das abgeschabte Eis aufzufangen und einfach entfernen zu können.

13 Abtauen

Bei normalem Gebrauch (3 - 4 mal öffnen pro Tag) muss die Truhe ein- bis zweimal im Jahr abgetaut werden (in anderen Fällen öfter).



Gefahrenhinweis

Niemals elektrische Geräte wie Haartrockner, Heizlüfter oder Hilfsmittel mit offener Flamme (z.B. Kerzen) zum Abtauen des Gerätes verwenden. Der Kunststoff Innenraum könnte schmelzen und austretendes Schäumittel - Gas könnte sich durch Funken bzw. offene Flammen entzünden.

Zum Abtauen gehen Sie wie folgt vor:

1. Stellen Sie einen geeigneten, nicht metallenen Behälter (Tragcontainer aus Kunststoff oder Wäschekorb) bereit.

2. **Ziehen Sie unbedingt den Stecker aus der Steckdose.**
3. Trocknen Sie Ihre Hände gut ab, um Hautschäden bei Eiskontakt zu vermeiden (besser; Handschuhe anziehen)
4. Entfernen Sie sämtliches Gefriergut aus der Truhe und legen Sie es **dick in Zeitungspapier gewickelt** in den bereitgestellten Behälter und stellen Sie diesen in einem kühlen, trockenen Raum ab.
5. Decken Sie den Behälter mit einer dicken Woldecke rundum ab.
6. Ziehen Sie die Trennwand (**e**) (nicht bei allen Modellen vorhanden) nach oben aus den Führungsschienen in der Truhe.
7. Schieben Sie die Trennwand (soweit vorhanden) als Tauwasser Auffangschale auf der Seite unter die Truhe wo sich der Tauwasser - Ablassstöpsel (nicht bei allen Modellen vorhanden) im Boden der Truhe befindet.
8. Ziehen Sie den Stopfen (**h**) (soweit vorhanden) heraus.
9. Schaben Sie das grösste Eis wie vorher beschrieben vorsichtig von den Truhenwänden und legen Sie dieses in die Küchenspüle.
10. Beschleunigen Sie bei Bedarf den Abtau- Vorgang indem Sie einen grossen Topf mit warmem (nicht zu heissem) Wasser auf den Truhenboden stellen.
11. Entfernen Sie bei Truhen ohne Ablassstöpsel das Tauwasser laufend mittels einem Schwamm.
12. Reinigen Sie den Innenraum gründlich. Verwenden Sie hierzu warmes Wasser mit etwas Essig und wischen Sie anschliessend mit klarem Wasser nach.
13. Wischen Sie die Truhe mit einem saugfähigen Tuch gründlich trocken und lassen Sie sie ca. 3-4 Minuten auslüften.
14. Stecken Sie wo vorhanden den Ablassstöpsel wieder ein.
15. Entleeren Sie wo vorhanden die Tauwasser Auffangschale und schieben Sie diese gut abgetrocknet wieder als Trennwand in die Führungsschienen in der Truhe.
16. Schliessen Sie die Truhe und stecken Sie den Stecker wieder in die Steckdose.
17. Bringen Sie den Temperaturregler (**I**) auf Max. Einstellung (**grüne und rote Lampe leuchten**) und schalten Sie wo vorhanden den SCHNELL GEFRIERSCHALTER (**FIG.4**) ein. (**gelbe Lampe leuchtet zusätzlich**)
18. Füllen Sie nun das Gefriergut - die älteste Ware zu oberst - wieder ein.



Um das Antauen des ausgelagerten Gefriergutes zu verhindern, sollten Sie die Schritte 1. bis 17. möglichst innerhalb von maximal zwei Stunde erledigen.

19. Wenn die rote Lampe erloschen ist, stellen Sie den Temperaturregler wieder auf eine der Füllmenge angepasste Lagertemperatur ein.
20. Schalten Sie wo vorhanden den SCHNELL GEFRIERSCHALTER nach ca. 8 - 12, spätestens jedoch nach 24 Stunden wieder ab (**gelbe Lampe erlischt**).

14 Innenbeleuchtung

(nicht bei allen Modellen vorhanden)

Bei den mit einer Beleuchtung ausgestatteten Geräten ist ein Schalter eingebaut.

Beim Öffnen des Gerätes geht die Beleuchtung automatisch an und beim Schliessen automatisch wieder aus.

Die Glühlampe ist mit einem transparenten Deckel geschützt.

Verwenden Sie nur Ersatzlampen mit **max. 15 W**.

15 Selbst Beseitigung von Störungen

Gute Fertigungsqualität unter Anwendung von modernster Kühl- und Gefriertechnik sorgen grundsätzlich für eine einwandfreie Funktion Ihres Gerätes.

Prüfen Sie deshalb bei Verdacht auf eine Störung immer zuerst ob Sie alle Hinweise und Ratschläge in dieser Bedienungsanleitung befolgt haben, bevor Sie den Kundendienst direkt oder über Ihren Händler anfordern.

Kundendienst Einsätze zur Behebung von Störungen welche auf Nichtbefolgen der Hinweise und Ratschläge beruhen, sind nämlich kostenpflichtig und fallen nicht unter Garantie und Gewährleistung Ihres Händlers.



Bitte beachten:

Der Kompressor (auch Kühlmaschine genannt) muss nicht ununterbrochen laufen.

Er ist über den Thermostat welchen Sie mit dem Temperaturregler (I) einstellen gesteuert und schaltet automatisch ein, wenn die eingestellte Temperatur im Lagerraum überschritten wird und automatisch aus, wenn diese wieder erreicht ist.

Bei jedem Kompressor - Kühlsystem treten Geräusche auf, wenn der Kompressor eingeschaltet ist. Diese Geräusche rühren einerseits vom laufenden Motor im Kompressor und andererseits von der Strömung des Kältemittels in den Kühlsystem Leitungen her. Solche Geräusche sind also normal und bedeuten keine Funktionsstörung.

In ungeheizten Räumen kommt es bei kalter Witterung vor, dass sich an den Aussenwänden des Gerätes Kondenswasser bildet.

Dies bedeutet keine Störung und regelt sich von selbst, wenn das Wetter wieder wärmer wird.



Hinweis:

Falls sich am Boden der Gefriertruhe etwas Feuchtigkeit oder Kondenswasser ansammeln sollte, ist dies kein Hinweis auf einen Defekt des Gerätes, sondern ist physikalisch dadurch bedingt, dass das Gerät bei hoher Luftfeuchtigkeit in unzureichend belüfteter Umgebung steht. Das Problem kann ganz einfach gelöst werden, indem die Einstellfüße auf die maximale Höhe eingestellt werden, damit der Abstand des Gerätes zum Boden erhöht wird.

16 Ihr Kundendienst

Rufen Sie den Kundendienst erst dann, wenn Sie für eine mögliche Störung durch eine Selbstanalyse der möglichen

Störungsfaktoren keine Ursache finden oder keine Mittel zur Behebung einer Störung zur Verfügung haben. Sehen Sie also unbedingt zuerst nach unter: "Was ist wenn....."

Sehen Sie in der beiliegenden Garantiekarte oder dem separat beiliegenden Kundendienstverzeichnis nach, welche Firma für den Kundendienst Ihres Gerätes zuständig ist. Sind Mehrere Kundendienststellen darin aufgeführt, wählen Sie bitte die Ihnen am nächsten liegende.

Falls Ihrem Gerät kein Kundendienstverzeichnis beiliegen sollte, wenden Sie sich bei Bedarf bitte an Ihren Händler.

Um rasch Hilfe zu bekommen, unbedingt die wichtigsten Daten zur Identifikation Ihres Gerätes beim Anruf bereithalten:

- Gerätemarke
- Modell / Type
- Art der Störung
- Kaufdatum
- Bei wem gekauft ?

17 Garantie

Beachten Sie die allgemeinen Garantiebedingungen und die Dauer der Garantie in der beiliegenden oder beim Kauf vom Händler erhaltenen Garantiekarte.

Liegt Ihrer Gerätedokumentation keine Garantiekarte bei, so wenden Sie sich an Ihren Händler

18 Was ist wenn..... :

a) Keine Funktion (Gerät läuft nicht)

Prüfen Sie:

- Ist der Gerätestecker in Ordnung und sitzt er fest in der Steckdose
- Führt die Steckdose Strom ?
- (evtl. durch Anschliessen eines Kleingerätes wie Handmixer Haartrockner etc. prüfen)
- Ist Gerät eingeschaltet (Temperaturregler nicht auf Nullstellung)



Achtung!

Die Isolation der Gerätewände ermöglicht bei Störungen oder Stromausfall eine Lagerzeit von 10 bis 12 Stunden nach Eintreten des Störereignisses.

Bei besonders stark isolierten Geräten sogar wesentlich mehr. Falls sie hierzu keine Angaben auf dem Typenschild finden, fragen Sie Ihren Händler nach der für Ihr Gerät zutreffenden *Lagerzeit im Störfall*

Bei länger andauernder Störung beginnt das Gefriergut im Gerät aufzutauen. Deshalb rechtzeitig geeignete Massnahmen zur Behebung der Störung einleiten und notfalls Gefriergut in ein anderes Gefriergerät (eventuell beim Nachbarn) umlagern.

b) Gerät kühlt nicht ausreichend Einfriervorgang dauert zu lange Kompressor läuft zu oft

Mögliche Ursachen / Abhilfen :

- haben Sie darauf geachtet, das Gerät am endgültigen Standort mindestens 2 Stunden stehen zu lassen, bevor

LAGERTABELLE



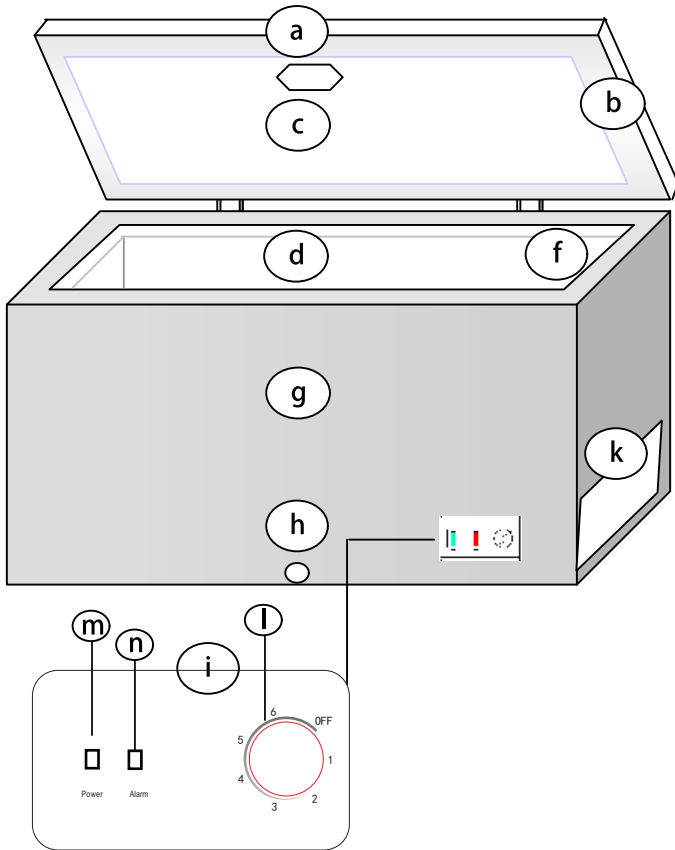
Gefriertruhen

D

-18°C <

ca. Lagerzeit in Monaten

Frische Lebensmittel	Geeignete Verpackung	ca. Lagerzeit in Monaten				
		2-3	4	6	8	10-12
Hackfleisch	> Poliethylen Gefrierbeutel	>	●			
Würste	> Poliethylen Gefrierbeutel	>	●			
Kleine Fische	> Poliethylen Gefrierbeutel	>	●			
Herz / Leber	> Poliethylen Gefrierbeutel	>	●			
Speiseeis	> Kunststoffbehälter	>	●			
Früchte	> Kunststoffbehälter	>	●			
Käse	> Poliethylen Gefrierbeutel	>		●		
Brot	> Poliethylen Gefrierbeutel	>		●		
Grosse Fische	> Poliethylen Gefrierbeutel	>		●		
Kuchen / Kekse	> Glasbehälter	>		●		
Schweinefleisch	> Alu Folie	>			●	
Rindfleisch	> Alu Folie	>			●	
Hase	> Alu Folie	>			●	
Lamm	> Alu Folie	>			●	
Pilze	> Poliethylen Gefrierbeutel	>			●	
Spargel	> Poliethylen Gefrierbeutel	>			●	
Gemüse (geschnitten)	> Poliethylen Gefrierbeutel	>			●	
Erdbeeren	> Poliethylen Gefrierbeutel	>			●	
Torten	> Alu Folie	>			●	
Huhn	> Alu Folie	>				●
Truthahn	> Alu Folie	>				●
Ente	> Alu Folie	>				●
Gans	> Alu Folie	>				●
Blumenkohl	> Poliethylen Gefrierbeutel	>				●
Bohnen	> Poliethylen Gefrierbeutel	>				●
Peperoni	> Poliethylen Gefrierbeutel	>				●
Eingemachtes	> Glasbehälter	>				●
Eingekochte Früchte	> Glasbehälter	>				●
Eislutscher	> Alu Folie	>				●



Komponenten

- a Truhendeckel
- b Deckeldichtung
- c Innenbeleuchtung *
- d Lagerraum *
- f Vorgefrierfach *
- g Gehäuse
- h Stopfen *
- i Bedienblende
- k Lüftungsgitter

- l Temperaturregler *
- n Alarm Leuchte * grün
- o Kondensator * rot

* je nach Modell

Thank you for purchasing this product.

Before using your refrigerator, please carefully read this instruction manual in order to maximize its performance.

Store all documentation for subsequent use or for other owners.

This product is intended solely for household use or similar applications such as:

- **the kitchen area for personnel in shops, offices and other working environments**
- **on farms, by clientele of hotels, motels and other environments of a residential type**
- **at bed and breakfasts (B & B)**
- **for catering services and similar applications not for retail sale.**

This appliance must be used only for purposes of storage of food, any other use is considered dangerous and the manufacturer will not be responsible for any omissions.

Also, it is recommended that you take note of the warranty conditions.

SAFETY INFORMATION

The refrigerator contains a refrigerant gas (R600a: isobutane) and insulating gas (cyclopentane), with high compatibility with the environment, that are, however, inflammable.

We recommend that you follow the following regulations so as to avoid situations dangerous to you:

- Before performing any operation, unplug the power cord from the power socket.
 - The refrigeration system positioned behind and inside the refrigerator contains refrigerant. Therefore, avoid damaging the tubes.
 - If in the refrigeration system a leak is noted, do not touch the wall outlet and do not use open flames. Open the window and let air into the room. Then call a service centre to ask for repair.
 - Do not scrape with a knife or sharp object to remove frost or ice that occurs. With these, the refrigerant circuit can be damaged, the spill from which can cause a fire or damage your eyes.
 - Do not install the appliance in humid, oily or dusty places, nor expose it to direct sunlight and to water.
 - Do not install the appliance near heaters or inflammable materials.
 - Do not use extension cords or adapters.
 - Do not use excessively pull or fold the power cord or touch the plug with wet hands.
 - Do not damage the plug and/or the power cord; this could cause electrical shocks or fires.
 - It is recommended to keep the plug clean, any excessive dust residues on the plug can be the cause fire.
 - Do not use mechanical devices or other equipment to hasten the defrosting process.
 - Absolutely avoid the use of open flame or electrical equipment, such as heaters, steam cleaners, candles, oil lamps and the like in order to speed up the defrosting phase.
 - Do not use or store inflammable sprays, such as spray paint, near the refrigerator. It could cause an explosion or fire.
 - Do not use electrical appliances inside the food storage compartments, unless they are of the type recommended by the manufacturer.
 - Do not place or store inflammable and highly volatile materials such as ether, petrol, LPG, propane gas, aerosol spray cans, adhesives, pure alcohol, etc. These materials may cause an explosion.
 - Do not store medicine or research materials in the refrigerator.
- When the material that requires a strict control of storage temperatures is to be stored, it is possible that it will deteriorate or an uncontrolled reaction may occur that can cause risks.
- Maintain the ventilation openings in the appliance enclosure or in the built-in structure, free of obstruction.
 - Do not place objects and/or containers filled with water on the top of the appliance.
 - Do not perform repairs on this refrigerator. All interventions must be performed solely by qualified personnel.
 - This appliance must not be used by persons (including children) with physical, sensory or mental handicaps, or lacking in experience or knowledge of use, without the supervision of persons who have read the use instructions and that are directly responsible for their safety.

Make sure children do not play near the appliance to keep them safe.

Scrapping old appliance



By ensuring that this product is properly disposed of, you will help prevent potential negative consequences for the environment and human health, which could otherwise arise due to inappropriate waste handling of this product on reaching the end of its working life.

With proper disposal of the appliance, it is possible to recover valuable raw materials!

This appliance is marked as conforming to the European Directive 2012/19/EU on Waste of Electrical and Electronic Equipment (WEEE).

The symbol on the product indicates that this appliance may not be treated as normal household waste; it must, instead, be delivered over to the nearest collection point for the recycling of electrical and electronic equipment.

Disposal must be effectuated in accordance with the environmental regulations in force for waste disposal.

For more detailed information about treatment, recovery and recycling of this product, contact the competent public office (Department of Ecology and Environment), your home household waste disposal service, or the shop where you purchased the product.

Cut and dispose of the power cord with the plug.

Up until appropriate disposal, do not damage the tubing because they contain the refrigerant gas.

For the disposal of packing materials, follow local regulations.

Conformity



This equipment, in the parts intended to come into contact with food products, is in conformity with the requirements of EC Regulation No. 1935/2004. Apparatus conforms with European Directive 2004/108/EC, 2006/95/EC and successive amendments.

INSTALLATION

WARNINGS:

- **Do not install the appliance in a damp or wet location as this could compromise the insulation and result in leakage**
- Furthermore, on the exterior of the same, condensate could accumulate**
- **Do not place the appliance in locations outside or near sources of heat or exposed to direct sunlight.**

The appliance operates properly within the range of environmental temperatures indicated:

+10 +32°C for the climatic class SN

+16 +32°C for the climatic class N

+16 +38°C for the climatic class ST

+16 +43°C for the climatic class T

(See the nameplate of the product)

- Do not place containers with liquids on top of the appliance.
- Wait at least 3 hours after final placement before placing the appliance in operation.

1 Make sure that the space around the refrigerator is adequate for ventilation. The illustration (fi g. 1) shows the minimum space required for the installation of the refrigerator.

Maintaining a wider space from the wall, results in reduced electrical energy consumption.

The use of the refrigerator in a space the size less than those indicated in the illustration below (fi g. 1) could result in improper operation, loud noises and breakdowns.

<i>Contents</i>	<i>Page</i>
Electrical Safety Instruction.....	2
1 Installation.....	3
2 Rating plate.....	3
3 Connection to power supply	3
4 Switching on / off and temperature selection.....	3
5 Indicator-lights.....	4
6 Warning buzzer.....	4
7 Start-up.....	4
8 Freezing/storage of fresh food.....	4
9 Maximum stacking height.....	5
10 Storage time.....	5
11 Precautions and advice.....	5
12 Cleaning and maintenance	6
13 Defrosting.....	6
14 Interior lighting.....	6
15 Resolving faults on your own.....	6
16 After-sales service	7
17 Guarantee	7
18 Troubleshooting guide (what is when....).....	7
Storage Table.....	8
Components.....	9

This appliance is intended to be used in household and similar applications such as:

- staff kitchen areas in shops, offices and other working environments;
- farm houses and by clients in hotels, motels and other residential type environments;
- bed and breakfast type environments;
- catering and similar non-retail applications.

This appliance can be used by children aged from 8 years and above and persons with reduced physical, sensory or mental capabilities or lack of experience and knowledge if they have been given supervision or instruction concerning use of the appliance in a safe way and understand the hazards involved. Children shall not play with the appliance. Cleaning and user maintenance shall not be made by children without supervision.

Please read these instructions for use attentively to get a good and fast understanding of your new appliance. Underline any parts you consider particularly important for you. Look after this document so that you may consult it in future or pass it on to any future owners.

You have purchased a good appliance which will serve you for many years if it is used and maintained correctly. The illustration (FIG.) are on the last pages of this user manual.

Please, use the appliance only in a place with the appropriate ambient temperatures; otherwise the functioning of the appliance can be negatively influenced. See also "**Climate classes**" on page 3.



Important!

This appliance is designed for domestic use. If it is installed for professional or commercial use, the standards applicable to the respective trade must be observed.

The appliance has been tested against leakage in compliance with the relevant legal safety standards .

In case of excessive use of the appliance, e.g. by commercial use, the warranty on the compressor will be reduced by 50 %.



Should you have bought your new fridge / freezer to replace an old appliance, please make sure that all existing latch- or bolt-locks on the old appliance are destroyed, before you dispose of it. This will ensure that a child cannot get trapped inside.



Please have the old appliance ecologically disposed of by a company specialised in environmental protection, since the appliance may contain harmful components in the refrigerant and this must be removed with special equipment. please check with your local authority.

Make sure that the refrigerating system containing the refrigerant, especially the heat exchanger at the back of the appliance, is not damaged during transportation to the disposal or collection site, so that you can be sure that the refrigerant does not leak out. Details of the utilised refrigerant and insulation propellant are on the rating plate affixed to the appliance.

Electrical Safety Instruction

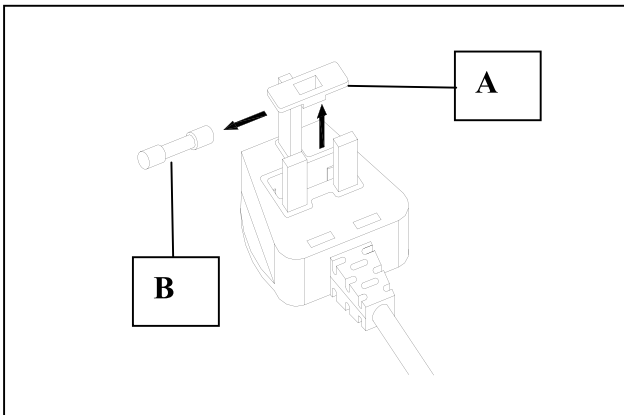
WARNING !
THIS APPLIANCE MUST BE EARTHED.

IF THE MAINS LEAD OF THE APPLIANCE IS FITTED WITH A PLUG:

FUSE REPLACEMENT

If the mains lead of this appliance is fitted with a BS 1363A 13 amp fused plug, to change a fuse in this type of plug use a A.S.T.A. approved fuse to BS 1362 type and proceed as follow:

1. Remove the fuse cover (A)
2. Remove the fuse (B)
3. Fit replacement fuse into plug
4. Refit the fuse cover



IMPORTANT:

The fuse cover must be refitted when changing a fuse and if the fuse cover is lost the plug must not be used until a correct replacement is fitted.

Correct replacements are identified by the colour insert or the colour embossed in words on the base of the plug. Replacement fuse cover are available from your local electrical store.

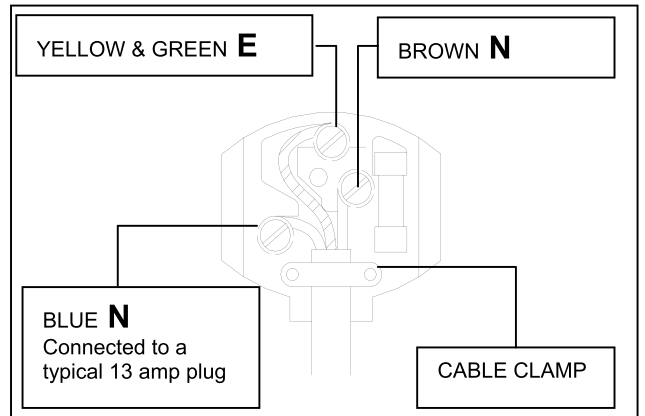
CONNECTION TO A REWIREABLE PLUG

If the fitted plug is not suitable for your socket outlet, then it should be cut off and disposed of in order to avoid a possible shock hazard should it be inserted into a 13A socket elsewhere.

A suitable alternative plug should then be fitted to the cable.

The wires in this mains lead are coloured in accordance with the following code:

BLUE	"NEUTRAL"	(N)
BROWN	"LIVE"	(L)
YELLOW & GREEN	"EARTH"	(E)



1. The YELLOW & GREEN wire must be connected to the terminal in the plug which is marked with the letter **E**

or by the Earth symbol

or coloured **green** or **yellow & green**

2. The BLUE wire must be connected to the terminal which is marked with the letter **N** or coloured **black**

3. The BROW wire must be connected to the terminal which is marked with the letter **L** or coloured **red**

Directions for use

In the following, you will find all the important information for the use of your appliance.

The instructions for use apply to several models, which is why details of the information may differ according to the type of the appliance.

1 Installation (Choice of position for installation)

Strictly avoid high ambient temperatures and direct sunlight. We advise you to place your appliance in a cool, well aired, dry room. Installation in the immediate vicinity of a heat source (heating, oven etc.) is highly inappropriate (increased compressor performance would be necessary and, as a result, energy consumption would be considerably higher).

If the installation near a heat source cannot be avoided, a suitable insulation plate must be fitted between the appliance and the heat source (do not use asbestos), or the following minimum distances must be observed:

- from gas or electric cooker **3 cm**
- from radiator or oven **5 cm**
- from a wall, piece of furniture or another appliance **2 cm**


Never obstruct the ventilation grid

Larger chest freezers are equipped with a ventilation grille (k) located below on one side. These appliances can be placed directly against a wall or a piece of furniture but not with the side protected with the ventilation grille.

Freezers without ventilation grid

Leave sufficient space between the rear of the appliance and the wall to ensure that outward flow of warm air is able to escape.


The appliance must be placed horizontally and on a levelled base. Only this way can an impeded circuit of the refrigerant and optimum function be ensured.



IMPORTANT!
Leave the appliance stand in the final position for at least 2 hours before switching it on, so that the refrigerant circuit stabilises and no operating problems occur.

The odour which is typical of all new appliances is easy to remove.

Thoroughly clean the interior compartment with a mixture of lukewarm water and vinegar.



Do not use washing liquids, sharp or granular cleaning implements, or any cleaning products containing soda.

Before connecting the appliance, make sure that the inner area – especially the corners – is absolutely dry.

 **Danger warning**

Depending on its composition, the refrigerant is easily inflammable. The refrigerant circuit is hermetically sealed and the density has been subject to repeated tests. An improper intervention can cause acute fire hazard.

Omit any mechanical influence on the cooling system, especially on the **condenser** as far as available.

With some appliances the condenser is built into the external wall.

Interventions on the cooling system must be carried out by professional and authorised personnel only.



IMPORTANT!

Escaping refrigerant can injure your eyes.

In the event of eye contact with the refrigerant, wash your eyes instantly under plenty of running water and call/consult an eye specialist immediately.

KLIMATE CLASSES

The appliance, according to its climate category, is meant for use at certain room temperatures.

These temperatures should not be exceeded! The climate category for your particular appliance is marked on the rating plate. The categories are:

name of climate category	suitable room temperatures
SN	+ 10° C to + 32° C
N	+ 16° C to + 32° C
ST	+ 16° C to + 38° C
T	+ 16° C to + 43° C

2 Rating plate

The rating plate (with technical data) is located on the housing (D) at the rear of the appliance.

Take a note of the technical data

Copy the technical data from the rating plate to here so that it is at any time readily available, without having to move the appliance

- Model/Type
- Gross capacitylitres
- Net capacitylitres
- Operating voltageV-50Hz
- Maximum absorbed power(W).....Watt
- Safety (A)Amp
- Energy consumption.....kWh/24h
- Freezing capacity.....kg/24h

3 Connection to power supply

Your appliance must be connected to a power socket with grounded connection, which is conform to the respective standards and has been installed by an authorised specialist.

Before you connect the plug of the appliance with the power socket, make absolutely sure that the voltage (V) on the appliance's data-plate corresponds with that of your mains.

If the voltage differs, notify the after-sales-service or your dealer immediately, and do not on any account connect the appliance to the mains.

4 Switching on / off temperature selection (Thermostat) (I)

The temperature control switches the appliance on and off and controls/sets the cooling temperature.

To prevent temperature being accidentally modified, the control is intentionally resistant to turning. To vary the setting, we recommend to use a coin or screwdriver.

To switch on: Turn the control (I) to the right adjust temperature to the level you require, between:

- "1" (slight cooling) and
- "6" (lowest temperature)

To switch off: Turn the control to the left

Temperature settings must be according to:

- ambient temperature of the appliance
- quantity of stored foodstuff
- frequency of opening

We recommend a medium setting.

You will soon learn which is the most suitable setting for your requirements.

5 Indicator-lights (m,n,o)

If your appliance is equipped with indicator-lights, the following guide explains what is meant by each light up:

- **green = POWER**
The appliance is under current and **operating**

The **green** power light **must always be on** when the appliance is connected to the mains and switched on. It is very important to pay attention to this, because in the event of a power failure, the red and yellow lights stop operating and do no longer provide a warning.

- **red = ALARM**
Interior temperature too high

If the red indicator-light goes on, there may be several reasons for this, namely:

- First start-up of appliance
- Restart after defrosting
- Filling freezer with fresh food

In these cases it is normal that the red indicator-light goes on. It goes off automatically when the interior temperature reaches approximately -18°C .

Switch on the FAST FREEZE SWITCH (if equipped with) (**FIG.4**). (switch off again not more than 24 hours later or when the red light has gone off).

Reopen the appliance, if possible, only after the red light has gone off.

If the red control light nevertheless stays on after 12 to 24 hours, there may be serious problems.

Consult the Troubleshooting guide "what is when..." chapter **18**

- **yellow = FAST FREEZE SWITCH** is on and the thermostat function is disabled.

The compressor continues cooling until the FAST FREEZE switch is turned off again.

6 Warning Buzzer (Acoustic alarm)

If your appliance is supplied with a buzzer, it will sound when the red indicator-light goes on. The buzzer is silenced automatically when you turn on the FAST FREEZER SWITCH.

7 Start-up

1. Fully unpack the appliance.
2. Remove the polystyrene parts in the compressor chamber (if supplied).
3. Remove documents and any accessories from the inside of the appliance.
4. Clean the interior with a mixture of lukewarm water and vinegar, and dry thoroughly with a cloth.
5. Close the appliance.
6. Insert the plug in the socket
7. Switch on the appliance by turning the temperature control (**FIG.4**) to the right (For the time being, turn the controller fully to the right to "6" position). (**green and red lights go on**).
8. If equipped with a FAST FREEZE SWITCH, turn it on (**yellow light goes on too**).
9. Do not open the appliance any more for about 4 hours respectively as long as the red light is on, to allow the temperature in the inner compartment to drop to the necessary level.
10. You can now fill the appliance with any amount of deep frozen food (purchased ready frozen goods). (Consult the following chapter "Maximum stacking height").
11. Turn off the FAST FREEZE SWITCH again after 24 hours at the latest.
12. If you wish to freeze fresh, unfrozen food, go on to the following chapter "Freezing/storage of fresh food".



Important!

Do not store any bottles containing liquids. Liquid expands when frozen and the bottle can explode. Never keep containers with explosive substances (gas lighters, petrol, ether and the like) in the freezer compartment of the appliance.

When storing ready frozen food, you must observe the manufacturer's instructions on the food packaging.

Deep frozen ice-cream and ice lollies must be eaten only a few minutes after being taken from the appliance to avoid injury to lips and tongue (danger of skin detachment). For the same reason, avoid touching the inner walls with wet hands. We advise you to use defrosted or slightly frozen products within short time. As a rule, such products are not suitable for re-freezing.

8 Freezing / storage of fresh food

Almost all fresh products are suitable for freezing and storage in the appliance.

For the most common of these products, we provide a table with instructions on acceptable storage times and the most suitable packing material (see "storage table" at the back of this user manual).

Label the fresh products clearly as they are not easy to identify when deep frozen in transparent freezer-bags.

We advise you to use commercially available labels for frozen foods.

Pack fresh products in portions suitable for your household to prevent defrosting of quantities that are too large for consumption in one day in your household.

Label the portions with at least the following information:

- Product name (e.g. beef fillet)
- Weight of portion
- Quantity (*total of pieces*)
- Freezing date

- Use by date (*consumption date*) (see "storage table")
Then continue as follows

a) We recommend you place fresh foods in the fast freezing compartment at the side (**f**) (not all models are equipped) or on the bottom of the freezer. This is the coldest part.

Avoid to put fresh foods directly in contact with deep frozen food. Deep frozen food could defrost and may not outlast the foreseen storage time.

- b) Fill in within 24 hours, only the quantities of fresh food that are suitable for the freezing capacity of your appliance.
See information on the rating plate (**XX kg/24h**).
- c) If available, switch on the FAST FREEZE SWITCH (**FIG.4**) (not absolutely necessary when filling in already frozen (e.g. deep-frozen food) items).
- d) After 24 hours, shift deep-frozen goods from the freezer bottom or the pre-freeze shelf to a hung basket so that the pre-freeze shelf or freezer bottom are available for freezing additional fresh foods.
- e) Turn off the FAST FREEZE SWITCH (yellow light goes off).
- f) Set the temperature control to one of the appliance's relevant filling capacities (see "Maximum stacking height").
- g) Keep the temperature in the storage shelf (**d**) under control, preferably by placing a thermometer with a scale range of up to -26°C .



The storage temperature must always be at least -18°C .

Refilling of fresh food (not frozen)

Make sure that you refill fresh food, in quantities adequate to the freezing capacity (XXkg/24h) earliest 24 hours after the previous filling.
(do not exceed maximum stacking height)

9 Maximum stacking height

To ensure correct storage of frozen food, never fill the storage compartment (**d**) up to the edge. Always allow space between the lid and the frozen foods.

Note the stacking marks affixed by the manufacturer.
(as far as available)

Set the temperature control (**I**) strictly according to the filling capacity.

To save energy when operating in normal ambient temperature ($+18$ to $+22^{\circ}\text{C}$), we recommend the following settings for the temperature control:

Capacity	Stacking mark	Setting pos.
Full	upper	12.00 h
Half full	medium	10.00 h
1/4 or less	lower	08.00 h

10 Storage time

The storage time for purchased deep-frozen products varies and depends on the type of product and its packaging. Therefore, strictly observe the producer's instructions on the packaging.

For fresh food that you like to deep freeze, consult the **storage table** at the back of this user manual.

After being defrosted, food must be consumed immediately but latest within the next 24 hours.



11 Precautions and advice

- Whenever cleaning or defrosting, remove the power plug.
- After closing the freezer lid, do not open it immediately and do not force it open under any circumstances. Any vacuum remaining on the seal (**b**) is released after about 5 or 10 minutes, so that the lid can be opened normally once again.
- To prevent condensation and ice forming, allow cooked food to cool down to ambient temperature before closing the lid of the dish and before storage.
- Leave the freezer lid open as briefly as possible to avoid waste of energy and to prevent an excessive amount of ice forming in the appliance.
- ice forming in the appliance.
- If the red indicator-light goes on unexpectedly or stays on for a long period, do not open the lid on any account and take the appropriate measures immediately (see guide "what is when" at the back of the this user manual).
- Do not use a screwdriver or other metal objects to remove the layer of ice. The interior walls are very delicate and will not tolerate any sharp edges. Use only plastic or wooden scrapers.

If the supply cord is damaged, it must be replaced by the manufacturer, its service agent or similarly qualified persons in order to avoid a hazard.

Do not store explosive substances such as aerosol cans with a flammable propellant in this appliance.

Refrigerant

The refrigerant isobutene (R600a) is contained within the refrigerant circuit of the appliance, a natural gas with a high level of environmental compatibility, which is nevertheless flammable. During transportation and installation of the appliance, ensure that none of the components of the refrigerant circuit becomes damaged. The refrigerant (R600a) is flammable.



Caution: risk of fire

- Avoid opening flames and sources of ignition.
- Thoroughly ventilate the room in which the appliance is situated.
 - **WARNING** — Keep ventilation openings, in the appliance enclosure or in the built-in structure, clear of obstruction.
 - **WARNING** — Do not use mechanical devices or other means to accelerate the defrosting process, other than those recommended by the manufacturer.
 - **WARNING** — Do not damage the refrigerant circuit.
 - **WARNING** — Do not use electrical appliances inside the food storage compartments of the appliance unless they are of the type recommended by the manufacturer.

WARNING — The refrigerant and insulation blowing gas are flammable. When disposing of the appliance, do so only at an authorized waste disposal center. Do not expose to flame.

12 Cleaning and maintenance

For the upkeep of the external appearance of your appliance, now and again clean with furniture polish or other enamel protecting product (never, on any account, use it in the inside. Clean the seal **(b)** with warm water now and again without using any cleaning product.

If your appliance has a condenser **(p)** in the rear inside, from time to time remove dirt and dust. Dust and dirt impede release of heat from the inner compartment and considerably increases consumption of energy. For best results, use a light brush or duster to remove dust from the condenser on the rear wall.

If you leave your appliance out of use for an extended period (e.g. when on holidays), leave it open to prevent odours building up inside. For appliances with locks: when the chest lid is open, always set the lock in "closed" position and keep the key well away from small children to prevent accidents.

When **ice and frost layers** form on the inner walls up to a certain thickness, they act as an insulation element and prevent the coldness being released from the inner walls. They must be removed from time to time.

To remove ice from the inner walls, use a plastic or wood scraper without sharp edges. Cover the frozen food with a cloth which aids to collect the scraped ice and enables a simple removal.

13 Defrosting

Under normal conditions (3 to 4 openings per day) the freezer must be defrosted once or twice a year (more often in other cases).



Danger warning

Never use electrical appliances to defrost the chest freezer, e.g. hair dryer, fan heater, or devices with a naked flame (e.g. candles).

Plastic in the inner compartment can melt and escaping gas can be ignited by sparks or naked flames.

Proceed as follows:

1. Provide a suitable non-metallic container (plastic container or wash-basket).
2. **Make absolutely sure that you remove the plug from the power socket.**
3. Dry your hands thoroughly to prevent skin damage by contact with ice (it is advisable to use gloves).
4. Remove all frozen food from the freezer, **roll it firmly in newspaper**, put it into the container, place the container in a cool, dry room.
5. Cover up the container all around with a thick blanket.
6. Lift the separator **(e)** (not all models are equipped) upwards out of the guide-rail of the freezer.

7. Use the divider (so far as provided) as a defrosting dish and push it on the side under the freezer – where the defrosting water drain-plug is located.
8. Pull the plug (as far as provided) out of the freezer bottom.
9. As previously described, scrape the thickest ice carefully from the freezer inside and put it into the kitchen sink. for defrosting.
10. If necessary, speed up defrosting by placing a large pot of warm (not too hot) water on the freezer bottom.
11. In freezers not provided with a drain-plug, continuously wipe up the water with a sponge.
12. Thoroughly clean the inside. Rinse it with a mixture of warm water and vinegar, thereafter rinse with clear water.
13. Wipe the freezer with an absorbent cloth thoroughly dry and allow to air for about 3 to 4 minutes.
14. Replace the drain-plug (if provided)
15. Empty the dry defrosting water dish (if provided) and slide it as separator into the guide rails of the freezer.
16. Close the chest and plug it back into the socket.
17. Set the temperature control **(I)** to maximum setting (**green and red lamps go on**) and switch on the **FAST FREEZE SWITCH (FIG.4)** (if provided) (the **yellow lamp lights additionally**).
18. Now refill the frozen food – the oldest items at the top.



To prevent frosted food from defrosting, carry out steps from 1 to 17 within max. two hours.

19. When the red lamp goes off, reset the temperature control to a as per the filling capacity suitable storage temperature.
20. Switch off the FAST FREEZER SWITCH (if provided) after about 8 to 12 hours or, latest after 24 hours (**the yellow light goes off**).

14 Interior light

(not provided in all models)

A switch is built into appliances equipped with lighting. When the appliance is opened the light goes on automatically and switches off automatically when closed.

The lamp is protected with a transparent cover. Strictly use **15 W max.** replacement bulbs.

15 Resolving faults on your own

High quality manufacturing processes and use of latest cooling and freezing technology will principally ensure trouble-free function of your appliance.

If you suspect any fault, before contacting the after-sales service directly or via your dealer, make sure you have observed all instructions and advice in this user manual.

Repairs by the after-sales service, of faults that have occurred because of non-adherence to the information and advice given in this manual have to be charged to the customer and are not covered by your dealer's guarantee.



Attention

The compressor (also known as motor) must not operate continuously.

It is controlled by the thermostat which you set with the temperature control **(FIG.4)**. It switches on automatically

when the set temperature in the storage compartment exceeds and switches off automatically when the correct temperature is reached again.

Noise can be heard in every compressor – cooling system when the compressor is switched on. This noise is produced when the motor in the compressor operates and also by refrigerant flowing in the cooling system circuit. These noises are normal and do not indicate any functional trouble.

In unheated rooms and in cold weather condition condensation can build up on the outer walls of the appliance. This does not mean trouble and disappears when the weather becomes warmer.

**NOTE**

Water condensation on the bottom side of the appliance could happen if there is poor ventilation in a wet environment. It's not a fault of the product and it could be fixed by turning the adjustable feet of the product to the higher maximum position in order to increase the space between the bottom surface and the floor.

16 After-sales service

Call the after-sales service only, if after analysis of possible trouble/fault factors you cannot find any cause for the defect or do not have the means to eliminate the trouble. Therefore first check under "What is when"

Consult the enclosed guarantee card or the separately enclosed after-sales centres list, to see which company is responsible for servicing your appliance. If several after-sales centres are mentioned on the list, select the nearest one to you.

If no after-sales service centres list is enclosed with your appliance, contact your dealer.

In order to receive immediate help, make sure you have ready the following essential data to identify your appliance:

- Brand of appliance
- Model / Type
- Kind of trouble
- Date of purchase
- Purchased from whom?

17 Guarantee

Please note the general guarantee terms and the guarantee period are stated in the attached guarantee card.

If the appliance documentation does not include a guarantee card, please contact your dealer.

18 What is when.....**a) No function (appliance not running)****Attention!**

In the event of problems or of a power failure, the insulation

of the appliance walls provides 10 to 12 hours storage time after the beginning of such failures.

Considerably more time is available in specially insulated appliances. Ask your dealer what is the suitable "storage time after problems" for your appliance.

If it takes longer to eliminate a problem, the frozen food in the appliance begins to defrost. Therefore, take prompt action to eliminate the problem and, if necessary, shift frozen food into another appliance (possibly neighbour).

**b) Appliance not cooling sufficiently
Freezing process too long
Compressor operating too often**

Possible causes/Remedies:

- Did you have the appliance stand for at least 2 hours before switching it on? (stabilise the refrigerant flow-circuit). See: "Start-up".
If not: unplug when the chest is closed, lift the chest for a brief moment and then put it back down to its original position. After 2 hours put the plug back in. Do not open the chest during this period and a further 12 hours afterwards, i.e. until the red light goes off.
- Is the plug in good condition and is it properly plugged into the socket?
- Is the socket under current?
(if necessary, test by connecting a small appliance such as a hand-mixer, etc.).
- The lid of the appliance does not close properly. The seal does not firmly press.
Test: place a piece of writing paper between the seal and the edge of the chest, and close the lid. It should be difficult to pull out the paper from any side. If you can pull out the paper without any resistance from one or more sides, notify your after-sales service centre.
- Heavy ice formation on the inner walls.
(see "cleaning and maintenance")
- The appliance is exposed to direct sunlight or is installed near a heat source (oven, radiator, etc.)
Protect the appliance against direct sunlight; check the distance to the heat source; place isolating (see "Installation (Choice of position for installation)")
- The filling of food does not correspond with the excess freezing capacity of your appliance (see rating plate: XXkg/24h), or you did fill in too warm food

(see: "Refilling of fresh food").

The manufacturer works constantly at the further development of all products. Please therefore bear this in mind as the form, set up and technology are subject to change, without prior notice.

STORAGE TABLE



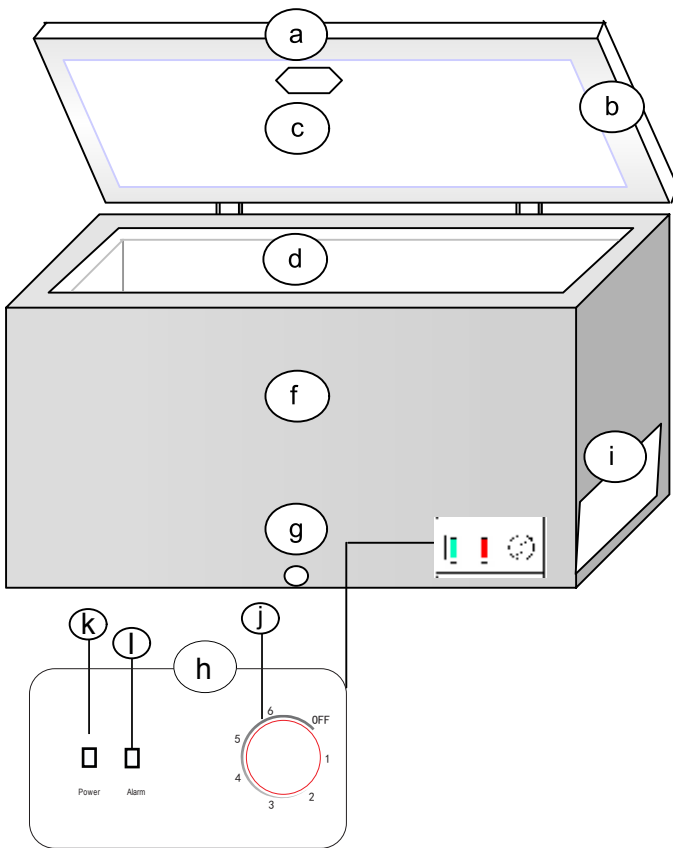
CHEST FREEZERS

GB

-18°C <

approx. storage time in months

Fresh food	Suitable packaging		approx. storage time in months					
			2-3	4	6	8	10-12	
Mince meat	> Polyethylene freezer bag	>	●					
Sausages	> Polyethylene freezer bag	>	●					
Small fish	> Polyethylene freezer bag	>	●					
Heart / liver	> Polyethylene freezer bag	>	●					
Ice cream	> Plastic container	>	●					
Fruit	> Plastic container	>	●					
Cheese	> Polyethylene freezer bag	>		●				
Bread	> Polyethylene freezer bag	>		●				
Large fish	> Polyethylene freezer bag	>		●				
Cake / biscuits	> Glass container	>		●				
Pork	> Aluminium foil	>			●			
Beef	> Aluminium foil	>			●			
Rabbit	> Aluminium foil	>			●			
Lamb	> Aluminium foil	>			●			
Mushrooms	> Polyethylene freezer bag	>			●			
Asparagus	> Polyethylene freezer bag	>			●			
Vegetables (cut)	> Polyethylene freezer bag	>			●			
Strawberries	> Polyethylene freezer bag	>			●			
Flans	> Aluminium foil	>			●			
Chicken	> Aluminium foil	>					●	
Turkey	> Aluminium foil	>					●	
Duck	> Aluminium foil	>					●	
Goose	> Aluminium foil	>					●	
Cauliflower	> Polyethylene freezer bag	>						●
Beans	> Polyethylene freezer bag	>						●
Pepperoni	> Polyethylene freezer bag	>						●
Preserves	> Glass container	>						●
Preserved fruit	> Glass container	>						●
Ice lollies	> Aluminium foil	>						●



- a Chest lid
- b Lid seal
- c Interior light *
- d Storage compartment
- f Housing
- g Plug (defrost water) *
- h Control panel
- i Ventilation grid
- j Temperature control * Thermostat
- k Power * green
- l Alarm * red
- * *

* depending on Model

Merci d'avoir acheté ce produit.

Avant d'utiliser votre réfrigérateur, lire attentivement ce manuel d'instructions afin de l'utiliser au mieux.

Conserver toute la documentation pour pouvoir la consulter en cas de besoin ou pour la transmettre à d'autres propriétaires.

Ce produit n'est destiné qu'à un usage individuel ou pour des applications similaires comme par exemple :

- la zone de cuisine destinée au personnel des magasins, bureaux et autres lieux de travail ;
- les fermes, chez les clients dans les hôtels, les motels et autres lieux de type résidentiel ;
- les chambres d'hôtes ;
- les services de traiteur et les applications similaires ne relevant pas de la vente au détail.

Cet appareil n'est destiné qu'à la conservation des aliments ; tout autre usage doit être considéré comme dangereux et le fabricant n'est pas responsable des éventuelles omissions.

Nous vous conseillons en outre de prendre connaissance des conditions de la garantie.

INFORMATION SUR LA SÉCURITÉ

Le réfrigérateur contient un gaz réfrigérant (R600a : isobutane) et un gaz d'isolation (cyclopentane), extrêmement compatibles avec l'environnement mais néanmoins inflammables.

Il est conseillé de suivre les règles suivantes pour éviter les situations de danger pour les personnes :

- Avant toute opération, débrancher le câble d'alimentation de la prise de courant ;
- Le système de réfrigération situé derrière et à l'intérieur du réfrigérateur contient du réfrigérant. Il faut donc éviter d'endommager les tubes ;
- Si on remarque une fuite au niveau du système de réfrigération, ne pas toucher la prise murale et ne pas utiliser de flammes nues. Ouvrir la fenêtre et aérer la pièce. Puis s'adresser à un centre d'assistance pour demander la réparation ;
- Ne pas racler avec un couteau ou un objet pointu pour éliminer le givre ou la glace présente. Ceux-ci peuvent endommager le circuit du réfrigérant, dont une fuite peut provoquer un incendie ou blesser les yeux ;
- Ne pas installer l'appareil électroménager dans des endroits humides, gras ou poussiéreux et ne pas l'exposer en plein soleil ou aux intempéries ;
- Ne pas installer l'appareil électroménager à proximité de radiateurs ou de matériaux inflammables ;
- Ne pas utiliser de rallonges ni d'adaptateurs ;
- Ne pas tirer et ne pas plier excessivement le câble d'alimentation et ne pas toucher la fiche avec les mains mouillées ;
- Ne pas endommager la fiche et/ou le câble d'alimentation car cela pourrait provoquer des décharges électriques ou des incendies ;
- Il est conseillé de faire en sorte que la fiche reste propre, les éventuels résidus excessifs de poussière sur la fiche peuvent provoquer un incendie ;
- Ne pas utiliser de dispositifs mécaniques ou d'autres appareils pour accélérer le processus de dégivrage ;
- Éviter impérativement l'utilisation de flammes nues ou d'appareils électriques, comme des appareils de chauffage, des nettoyeurs vapeur, des bougies, des lampes à pétrole et autres pour accélérer le dégivrage ;
- Ne pas utiliser et ne pas conserver de sprays inflammables comme des peintures en spray à proximité du réfrigérateur. Ils pourraient provoquer des explosions ou des incendies ;
- Ne pas utiliser d'appareils électriques à l'intérieur des compartiments pour la conservation des aliments, si ceux-ci ne sont pas du type recommandé par le fabricant ;
- Ne pas ranger et ne pas conserver de matériaux inflammables et extrêmement volatiles comme de l'éther, de l'essence, du GPL, du gaz propane, des sprays, des colles, de l'alcool pur, etc. Ces matériaux pourraient provoquer des explosions ;
- Ne pas conserver de médicaments ni du matériel de recherche dans le réfrigérateur.

Quand le matériel ayant besoin d'un contrôle strict des températures de conservation est conservé, il est possible qu'il se détériore ou bien une réaction incontrôlée pouvant entraîner des risques peut se produire ;

- Faire en sorte que les ouvertures de ventilation dans l'enveloppe de l'appareil ou dans la structure encastrée ne soient pas obstruées ;
 - Ne pas placer d'objets et/ou de récipients remplis d'eau au-dessus de l'appareil électroménager ;
 - Éviter d'effectuer des interventions sur ce réfrigérateur. Toute intervention doit être effectuée uniquement par du personnel technique spécialisé ;
 - Cet appareil électroménager ne devra pas être destiné à des personnes (y compris des enfants) présentant des handicaps physiques, sensoriels, mentaux ou manquant d'expérience ou de connaissance en matière d'utilisation, sans la supervision de personnes qui aient lu le mode d'emploi et qui soient directement responsables de leur sécurité.
- Pour leur sécurité, vérifier que les enfants ne jouent pas à proximité de l'appareil électroménager.

Mise à la casse d'un appareil hors d'usage



En vérifiant que ce produit soit mis au rebut correctement, vous aiderez à éviter les éventuelles conséquences négatives sur l'environnement et la santé des personnes, qui pourraient faire suite à un traitement erroné de ce produit arrivé à la fin de sa vie.

Avec une mise au rebut correcte de l'appareil, il est possible de récupérer des matières premières de valeur !

Cet appareil électroménager présente un marquage conforme à la Directive européenne 2012/19/UE sur les déchets d'équipements électriques et électroniques (DEEE).

Le symbole sur le produit indique que cet appareil ne peut pas être traité comme un déchet ménager normal ; il devra en revanche être amené à la déchetterie la plus proche prévue pour le recyclage des équipements électriques et électroniques.

La mise au rebut doit être effectuée conformément aux règles environnementales en vigueur pour l'élimination des déchets.

Pour des informations plus détaillées sur le traitement, la récupération et le recyclage de ce produit, contacter le bureau public compétent (du service écologie et environnement), votre service de collecte des déchets à domicile ou bien le magasin où vous avez acheté le produit.

Couper et éliminer le câble d'alimentation avec la fiche.

Jusqu'à la mise au rebut appropriée, ne pas endommager les tubes car ils contiennent du gaz réfrigérant.

Pour l'élimination du matériau d'emballage, respecter les normes locales.

Conformité



Les parties de cet appareil destinées à entrer au contact des aliments sont conformes à la prescription du règlement CE n° 1935/2004. Appareil conforme aux Directives européennes 2004/108/CE, 2006/95/CE et modifications successives.

INSTALLATION

MISES EN GARDE :

- Ne pas installer l'appareil dans des endroits humides ou mouillés, car l'isolation pourrait être altérée et entraîner des fuites

En outre, de la condensation pourrait s'accumuler à l'extérieur de celui-ci

- Ne pas positionner l'appareil à l'extérieur ou à proximité de sources de chaleur, et ne pas le mettre en plein soleil.

L'appareil fonctionne correctement dans la plage de températures ambiantes indiquées :

+10 +32°C pour la classe climatique SN

+16 +32°C pour la classe climatique N

+16 +38°C pour la classe climatique ST

+16 +43°C pour la classe climatique T

(voir la plaque d'identification du produit)

- Ne pas positionner de récipients contenant des liquides au-dessus de l'appareil.

- Attendre au moins 3 heures après la mise en place définitive de l'appareil avant de le mettre en fonction.

1 S'assurer qu'il y ait suffisamment de place autour du réfrigérateur pour la ventilation. L'illustration (fi g. 1) montre l'espace minimum nécessaire pour l'installation du réfrigérateur.

En laissant davantage de place par rapport au mur, le réfrigérateur consommera moins de courant.

L'utilisation du réfrigérateur dans un espace plus petit que celui indiqué dans l'illustration en bas (fi g. 1) pourrait provoquer un mauvais fonctionnement, des bruits forts et des pannes.

<i>Index</i>	<i>Page</i>
1 Choix de l'emplacement d'installation	2
2 Plaquette d'homologation	2
3 Connexion électrique	2
4 Réglage de la température	3
5 Voyants lumineux	3
6 Alarme sonore	3
7 Mise en fonction de l'appareil	3
8 Congélation / conservation des aliments frais	4
9 Hauteur maximale d'empilage	4
10 Durée de conservation	4
11 Mesures de sécurité et conseils	4
12 Nettoyage et entretien	5
13 Dégivrage	5
14 Éclairage intérieur	5
15 Réparer soi-même les pannes	6
16 Service après-vente	6
17 Garantie	6
18 Détection des pannes/origines/remèdes	6-7
Tableau de conservation	8
Composants	9

Nous vous recommandons de lire attentivement les instructions de ce mode d'emploi. Elles vous permettront de vous familiariser plus rapidement avec votre nouvel appareil. Notez les points que vous estimez importants. Conservez le présent document à portée de main pour pouvoir le consulter à tout moment et le remettre à de futurs utilisateurs éventuels de l'appareil.

L'appareil que vous avez acheté vous servira pendant de nombreuses années si vous l'utilisez correctement et l'entretenez régulièrement.

Les illustrations se trouvent à la dernière page de ce mode d'emploi.

Veillez employer l'appareil seulement à un endroit avec les températures ambiantes appropriées. Autrement la fonction de l'appareil peut être altérée. Examinez le chapitre "**Désignation de la classe climatique**" à la page 2.



Important !

Cet appareil est destiné à un usage domestique. Au cas où l'appareil serait utilisé industriellement, il est nécessaire de se conformer aux dispositions valables pour l'entreprise concernée.

L'étanchéité de l'appareil a été testée d'après les dispositions légales actuelles en matière de prévention des accidents.

Dans le cas d'une demande excessive de l'appareil, par exemple par utilisation commerciale, la durée de garantie pour le compresseur ce réduit par 50 %.



Si votre appareil remplace un réfrigérateur ou congélateur ancien, assurez-vous d'en enlever les serrures ou verrous éventuels avant de vous en débarrasser.

Vous éviterez ainsi que des enfants y soient enfermés en jouant.



Faites débarrasser votre vieil appareil par une entreprise spécialisée (informez-vous auprès de la mairie), car il peut contenir des éléments polluants devant être éliminés grâce à un appareillage spécial.



AVERTISSEMENT :

- N'obstruez pas les ouvertures de ventilation latérales ou arrières, pour une fonctionnement optimum
- N'utilisez pas de dispositifs mécaniques ou autres moyens pour accélérer le dégivrage, autre que ceux préconisés par le fabricant.
- Le réfrigérant peut être facilement inflammable, n'endommagent pas le circuit frigorifique
- Ne pas utiliser d'appareils électriques à l'intérieur du congélateur, sans les recommandations du fabricant.
- Après l'installation du congélateur, la prise électrique devra rester accessible.
- Si le câble d'alimentation électrique du congélateur est endommagé, il doit être remplacé par un autre câble fourni par le fabricant et installé par le service après-vente agréé.

Mode d'emploi

Vous trouverez ci-dessous toutes les indications importantes se rapportant à l'utilisation de l'appareil. Les instructions du mode d'emploi concernent divers modèles. C'est pourquoi des différences de détails peuvent exister selon le type d'appareil.

1 Choix de l'emplacement d'installation

Éviter absolument les températures élevées et les rayons du soleil. Nous vous conseillons d'installer votre appareil dans un endroit frais, bien aéré et sec. L'installer à proximité d'une source de chaleur (chauffage, four, etc.) est absolument déconseillé (cela provoque une surcharge du compresseur entraînant une consommation d'énergie sensiblement plus élevée).

Si vous ne pouvez le placer autrement qu'à proximité d'une source de chaleur, nous vous conseillons de fixer une plaque isolante adéquate entre l'appareil et la source de chaleur (ne pas utiliser de plaques en amiante) ou de respecter les distances minimales suivantes :

- À la cuisinière à gaz ou électrique **3 cm**
- Au radiateur du chauffage ou du four **5 cm**
- À la paroi, un meuble ou un autre réfrigérateur **2 cm**

Ne jamais obstruer la grille ventilation

Les congélateurs horizontaux de grandes taille sont équipés d'une grille de ventilation (**k**) dans la position latérale inférieure. Les congélateurs peuvent être placés directement contre une paroi ou un meuble, mais pas du côté de la grille d'aération.

Congélateurs sans grille ventilation

Respecter une distance suffisante entre l'arrière du congélateur et la paroi, de sorte que l'air chauffé s'échappe librement.

L'appareil doit être posé horizontalement sur un sol plat. Ce n'est qu'ainsi que l'on pourra garantir une circulation adéquate du réfrigérant et donc le fonctionnement optimal de l'appareil.

**ATTENTION !**

Laisser reposer l'appareil à sa place d'installation définitive au moins 2 heures avant de le brancher, afin que le circuit de réfrigération se stabilise et d'éviter d'éventuels problèmes de fonctionnement.

L'odeur dégagée par tous les appareils neufs s'élimine facilement.

Pour cela, lavez soigneusement l'intérieur de l'appareil à l'eau tiède additionnée de **vinaigre**.



Ne pas utiliser de produits corrosifs, de détergents agressifs, en poudre ou à base de carbonate ou bicarbonate de sodium.

Avant de brancher l'appareil, le compartiment interne doit être absolument sec, notamment dans les coins.

**Avertissements concernant la sécurité**

Suivant sa composition, le réfrigérant s'avère facilement inflammable. Le circuit du réfrigérant est étanche et sa **densité** a été vérifiée à plusieurs reprises.

Les interventions effectuées par un personnel non qualifié comportent un sérieux danger d'incendie. S'abstenir de toute contrainte mécanique sur le système réfrigérant, notamment le **condensateur extérieur (p)**

Les interventions sur le système réfrigérant doivent être faites uniquement par du personnel qualifié agréé.

**ATTENTION !**

Les projections de réfrigérant peuvent causer des dommages aux yeux.

Si les yeux devaient être atteints par du réfrigérant, les laver immédiatement à l'eau courante et consulter immédiatement un oculiste

Désignation de la classe climatique

La catégorie de l'appareil est imprimée sur sa plaque signalétique. En voici la signification:

Désignation de la classe	Températures ambiantes pour lesquelles l'appareil a été dimensionné
SN	+10°C à +32°C
N	+16°C à +32°C
ST	+16°C à +38°C
T	+16°C à +43°C

2 Plaquette d'homologation

La plaquette d'homologation mentionnant les données techniques est fixée dans à l'arrière de l'appareil.

Copier les données techniques

C'est ici qu'il faut recopier les données techniques de la plaquette d'homologation pour en disposer à tout moment sans devoir déplacer l'appareil.

Modèle/Type n°
 Capacité brute.....litres
 Capacité nette.....litres
 Tension de service..... V 50 Hz
 Puissance maximum (W).....Watt
 Fusible (**A**).....ampère
 Consommation énergétique.....kWh/24h
 Capacité de congélation.....kg/24h

3 Connexion électrique

Votre appareil doit être branché exclusivement à une prise munie d'une mise à la terre, installée convenablement par un électricien agréé.

Avant d'enfoncer la fiche de l'appareil dans la prise, vérifier impérativement que la tension (V) reportée sur la plaquette d'homologation de l'appareil correspond à celle de votre réseau électrique.

Dans le cas contraire, consulter immédiatement le service après-vente compétent ou le revendeur agréé

et s'abstenir absolument de brancher l'appareil sur le réseau.

4 Réglage de la température

Pour empêcher que la température soit accidentellement modifiée, la manette du thermostat est dure à tourner. Pour modifier le réglage, nous vous recommandons d'utiliser une pièce de monnaie ou un tournevis plat.

Pour mettre en route : Tournez la manette vers la droite et réglez la température au niveau désiré

- "1" (température la moins froide)
- "6" (température la plus froide).

Le réglage du thermostat doit être fait :

- Selon la température ambiante
- Selon la quantité d'aliments congelés
- Selon les ouvertures du couvercle

Nous vous recommandons de régler le thermostat sur la position moyenne. Ensuite, vous modifierez en fonction des critères ci-dessus

5 Voyants lumineux (m,n,o)

Si votre appareil est équipé de voyants lumineux, voici leur signification:

- **vert** = POWER (contrôle)
L'appareil est relié au secteur et **fonctionne**.

Le voyant **vert** doit toujours être allumé lorsque l'appareil est raccordé à l'alimentation électrique et qu'il est branché. Ce voyant est particulièrement important, puisqu'en cas de chutes de tension, les voyants rouge et jaune ne fonctionnent plus et ne peuvent donc rien signaler.

- **rouge** = ALARM (alarme)
Température intérieure trop élevée

Si le voyant rouge reste allumé, ce peut être pour diverses raisons :

- Première mise en fonction de l'appareil ;
- Remise en fonction après le dégivrage ;
- Introduction d'aliments frais.

Dans ces cas, si le voyant rouge reste allumé, c'est normal. Le voyant s'éteindra automatiquement lorsque la température intérieure atteint environ -18°C .

Si l'appareil en est équipé, enclencher l'interrupteur de CONGÉLATION RAPIDE (**FIG. 4**). (*Le déconnecter au maximum après 24 heures ou une fois le voyant rouge éteint*).

Dans tous les cas, n'ouvrir si possible l'appareil qu'une fois le voyant rouge éteint.

Cependant, si le voyant rouge reste encore allumé après 12-24 heures, il est possible qu'une vraie panne se soit produite.

Se rapporter pour cela au chapitre **18**:

« Détection des pannes/causes/remèdes »

- **jaune** = INTERRUPTEUR DE CONGÉLATION RAPIDE
Lorsque qu'il est enclenché, le thermostat est mis hors fonction.

Le compresseur produit sa fonction de refroidissement jusqu'à ce que l'interrupteur de CONGÉLATION RAPIDE soit à nouveau déclenché.

6 Alarme sonore

Si l'appareil en est équipé, une alarme sonore se fait entendre en plus du voyant rouge qui s'allume. Elle se déconnecte automatiquement une fois l'interrupteur de CONGÉLATION RAPIDE enclenché.

7 Mise en fonction de l'appareil

1. Déballez complètement l'appareil.
2. Enlever les parties en polystyrène du compartiment du compresseur (si c'est le cas).
3. Sortir toute la documentation du compartiment interne de l'appareil, ainsi que les accessoires éventuellement présents.
4. Nettoyer le compartiment interne à l'eau tiède additionnée de vinaigre et essuyer soigneusement avec un chiffon.
5. Fermer l'appareil.
6. Mettre la fiche dans la prise.
7. Brancher l'appareil en tournant la manette du thermostat (**I**) sur la droite (tourner d'abord la manette à l'extrême droite en position "6"). (**Les voyants vert et rouge s'allument**).
8. S'il y en a un, enclencher l'interrupteur de CONGÉLATION RAPIDE (**le voyant jaune s'allume**).
9. Ne pas ouvrir l'appareil pendant environ 4 heures ou jusqu'à ce que le voyant rouge soit éteint, pour que le compartiment interne soit suffisamment refroidi.
10. Vous pouvez maintenant remplir le congélateur d'aliments déjà congelés à -18°C (aliments achetés congelés). (Voir chapitre « Hauteur maximum d'empilage »).
11. Au plus tard après 24 heures, déconnectez à nouveau l'interrupteur de CONGÉLATION RAPIDE.
12. Si vous souhaitez congeler des aliments frais, pas encore congelés, procédez comme indiqué au chapitre « Congélation/conservation des aliments frais ».



Attention !

Ne pas congeler de bouteilles contenant des boissons. Le liquide se dilate durant la congélation et la bouteille pourrait éclater.

Ne jamais conserver de récipients contenant des substances explosives (allume-gaz, essence, éther etc.) dans le compartiment de l'appareil.

En cas de conservation de produits congelés, suivre absolument les instructions du fabricant figurant sur leur emballage.

Glaces et glaçons ne doivent être consommés congelés que quelques minutes après avoir été sortis de l'appareil, pour éviter de se blesser les lèvres et la langue (brûlure de la peau). Pour la même raison, éviter de toucher les parois internes glacées avec les mains mouillées. Nous vous conseillons de consommer immédiatement les produits

décongelés ou à moitié décongelés. La re congélation est en principe déconseillée.

8 Congélation / Conservation des aliments frais

Presque tous les produits frais peuvent être congelés et conservés dans votre appareil. C'est pourquoi nous avons indiqué un tableau des produits les plus fréquemment congelés en indiquant les durées de conservation possibles et le matériau d'emballage préférable (voir « *Tableau de conservation* » dans les présentes instructions de ce mode d'emploi)

Avant de les mettre dans l'appareil, **marquer** les emballages des divers produits frais, car en cas d'emploi de sachets plastique transparents les aliments congelés sont difficilement reconnaissables.

À ce propos, nous vous conseillons d'utiliser les étiquettes pour produits congelés que l'on trouve dans le commerce.

Envelopper les produits frais dans des sachets adéquats, en les divisant en portions que vous avez l'habitude d'utiliser, pour éviter de décongeler de grosses quantités que vous ne consommerez pas en une journée.

Identifier les portions en marquant au moins les informations suivantes :

- Nom du produit (par exemple : filet de bœuf) ;
- Poids de la portion ;
- Quantité (*nombre de pièces*) ;
- Date de congélation ;
- Date de consommation (voir « *Tableau de conservation* »).

Puis procéder comme suit :

- a) Placer si possible les aliments frais dans l'emplacement de congélation **(f)** (pas sur tous les modèles) ou au fond du congélateur où règne la température la plus basse.
À ce propos, éviter tout contact en plaçant les aliments frais et ceux déjà congelés, sinon ils pourraient se décongeler et la durée de conservation prévue ne serait plus valable.
- b) Dans les 24 heures, mettre les produits de manière à n'atteindre que la quantité d'aliments frais adéquate à la capacité de congélation de votre appareil. Se reporter aux données mentionnées sur la plaque signalétique **(xx kg/24h)**.
- c) S'il y en a un, enclencher l'interrupteur de CONGÉLATION RAPIDE **(FIG. 4)** (pas obligatoire si l'on introduit des aliments déjà congelés (par exemple : produits congelés).
- d) 24 heures plus tard, retirer les produits congelés du fond du congélateur ou du compartiment de pré-congélation et les mettre dans un panier, de sorte que le compartiment de pré-congélation **(f)** ou le fond du congélateur servent à congeler d'autres aliments frais.
- e) Déconnecter l'interrupteur de CONGÉLATION RAPIDE (le voyant jaune s'éteint).
- f) Régler le régulateur de température selon le degré de remplissage de l'appareil (voir « *Hauteur maximale d'empilage* »).
- g) Surveiller si possible la température du compartiment de conservation **(e)** au moyen d'un thermomètre mesurant les températures jusqu'à -26°C .



La température de congélation doit toujours être au minimum de -18°C .

Remplissage d'aliments frais (non congelés)

Veiller à ce qu'au plus tôt 24 heures après avoir mis des aliments frais, l'on puisse ajouter la quantité adéquate à la capacité de congélation (xx kg/24h) de votre appareil. (*Ne pas dépasser la hauteur d'empilage maximum*).

9 Hauteur maximale d'empilage

Pour garantir une conservation optimale des produits congelés, nous vous recommandons de ne jamais remplir le compartiment de congélation jusqu'à la ligne supérieure. Toujours prévoir un certain espace entre le couvercle et les produits congelés.

Ne pas dépasser la ou les marques d'empilage prévues par le producteur.

Régler toujours la manette du thermostat **(FIG. 4)** selon la quantité remplie.

À température ambiante normale (entre $+18^{\circ}\text{C}$ et $+22^{\circ}\text{C}$), nous vous recommandons de placer le régulateur de la température dans les positions ci-dessous pour économiser l'énergie :

Capacité	Marque d'empilage	Position
Plein	Dessus	Sur 12h.
À moitié plein	Milieu	Sur 10h.
Un quart plein, ou moins	Bas	Sur 8h.

10 Durée de conservation

La durée de conservation des produits pré-congelés diffère beaucoup selon le type d'aliment et sa composition. À ce ons du producteur se trouvant sur l'emballage du produit.

Quant aux aliments frais que vous congelez vous-mêmes, respectez les indications du **tableau de conservation** dans ce mode d'emploi.

Il faut consommer immédiatement les produits déjà décongelés une fois.

Consommer les produits décongelés dans les 24 heures.

11 Mesures de sécurité et conseils



- À chaque nettoyage ou dégivrage, débrancher votre appareil.
- Ne pas ouvrir le couvercle du congélateur juste après l'avoir fermé, et ne pas l'ouvrir trop fortement. Un éventuel vide sur la garniture **(b)** disparaît après 5-10 minutes, le couvercle peut ainsi être ouvert à nouveau normalement.
- Laisser refroidir les aliments cuisinés à la température ambiante, pour éviter la formation de condensation et de glace dans l'appareil.
- Laisser le couvercle du congélateur ouvert le moins longtemps possible, pour ne pas gaspiller de courant et éviter la formation de glace superflue dans l'appareil.
- Au cas où le voyant rouge s'allumerait de façon inattendue ou plus longtemps que d'habitude, n'ouvrez en aucun cas l'appareil, mais prenez les mesures nécessaires.
(voir chapitre **18** « *Détection des pannes / causes / remèdes* »).
- Ne jamais employer de tournevis ou à autres outils métalliques pour enlever la couche de glace. Les parois

intérieures sont très sensibles et ne supportent pas le contact avec des objets pointus. Se servir exclusivement de grattoirs en plastique ou en bois non pointus.

12 Nettoyage et entretien

Pour conserver à votre appareil un aspect soigné même à l'extérieur, utilisez de temps en temps un produit à polir les meubles ou un produit pour objets vernis (ne jamais s'en servir à l'intérieur du congélateur). Nettoyer de temps en temps le joint **(b)** à l'eau chaude sans utiliser de détergent.

Si votre appareil est muni d'un condensateur sur la paroi derrière **(e)**, enlever de temps en temps la saleté et la poussière qui pourraient empêcher l'évacuation de la chaleur du compartiment interne et augmenter sensiblement la consommation d'énergie. Nous vous recommandons d'utiliser une brosse souple ou un balai pour nettoyer le condensateur.

En cas de mise hors service de l'appareil pendant une longue durée (vacances, etc.), le laisser ouvert pour éviter la formation de mauvaises odeurs à l'intérieur. Pour les appareils à serrure : mettre la serrure sur « fermé » et maintenir le couvercle du congélateur levé. Garder la clé hors de portée des enfants pour éviter tout accident durant leurs jeux.

À partir d'une certaine épaisseur, les **couches de glace et de givre** formées sur les parois intérieures jouent le rôle d'isolant et empêchent la circulation du froid sur les parois intérieures. Il faut donc les enlever de temps en temps. Se servir pour cela d'un grattoir non pointu en plastique ou en bois.

Penser à recouvrir les produits congelés d'un tissu pour enlever facilement la glace déposée.

13 Dégivrage

En utilisation normale (3-4 ouvertures par jour), dégivrer le congélateur une à deux fois par année (dégivrer plus souvent en cas d'ouvertures quotidiennes plus fréquentes).



Mise en garde concernant la sécurité

Ne jamais utiliser d'appareils électriques, tels que séchoir à cheveux, ventilateur, ou d'appareils émettant des flammes vives (par ex. bougies) pour dégivrer l'appareil. L'intérieur en matière plastique formé pourrait fondre et provoquer ainsi des étincelles ou des flammes vives.

Procéder comme suit :

1. Préparer un récipient adéquat non métallique (en plastique etc.).
2. **Toujours débrancher l'appareil.**
3. Bien se sécher les mains pour éviter de se blesser en touchant la glace (il est recommandé de mettre des gants).
4. Sortir tous les produits congelés du congélateur et les ranger dans le récipient séparé en les **emballant dans du papier-journal**. Mettre ensuite le récipient dans un compartiment frais et sec.
5. Couvrir entièrement le récipient d'une nappe en laine épaisse.
6. Déboîter en haut de la cloison **(e)** (pas sur tous les modèles) les glissières du congélateur.
7. Pousser la cloison – s'il en est pourvu – servant à recueillir l'eau de dégivrage – sous le congélateur, au

fond duquel se trouve le trou d'écoulement de l'eau de dégivrage (*pas sur tous les modèles*).

8. Enlever le bouchon **(h)** du trou (si prévu) du fond du congélateur.
9. Enlever les parties de glace les plus épaisses comme décrit précédemment, en prenant soin de ne pas endommager les parois du congélateur ; mettre la glace dans l'évier de la cuisine.
10. Le cas échéant, accélérer le dégivrage en versant une grande marmite d'eau chaude (non bouillante) sur le fond du congélateur.
11. Au cas où votre congélateur serait dépourvu de trou d'écoulement, enlever constamment l'eau de dégivrage avec une éponge.
12. Nettoyer à fond le compartiment interne. Utiliser pour cela de l'eau chaude et un peu de vinaigre et rincer ensuite à l'eau claire.
13. Sécher à fond le congélateur avec un chiffon absorbant et laisser aérer pendant environ 3-4 minutes.
14. Remettre le bouchon du trou d'écoulement **(h)**.
15. Remettez la plaque de collecte de l'eau de dégivrage bien séchée à sa place dans les glissières du congélateur.
16. Fermer le congélateur et remettre la fiche dans la prise.
17. Mettre la manette du thermostat **(I)** en position maximum **(le voyant vert et le voyant rouge s'allument)** et, si c'est le cas, enclencher l'interrupteur de super-congélation **(FIG. 4) (le voyant jaune s'allume également)**.
18. Remettre les produits congelés, en rangeant les aliments les plus anciens dessus.

Pour éviter la décongélation des aliments congelés, il vaut mieux exécuter les opérations 1 à 18 en deux heures au plus.

- 19 Si le voyant est éteint, remettre le régulateur à une température de conservation correspondant à la quantité d'aliments dans le congélateur.
- 20 Si il y en a un, désactiver l'interrupteur de super-congélation après 8-12 heures, mais après 24 au plus tard **(le voyant jaune s'éteint)**.

14 Eclairage intérieur

(pas sur tous les modèles)

Les appareils munis d'éclairage interne possèdent un interrupteur.

En ouvrant l'appareil, l'éclairage s'allume automatiquement et s'éteint automatiquement à sa fermeture.

L'ampoule lumineuse est protégée par un couvercle transparent.

N'utiliser que des ampoules de rechange de **15 W au maximum**.

15 Réparer soi-même les pannes

La bonne finition et l'emploi de matériaux de refroidissement et de techniques de congélation les plus modernes assurent aussi un fonctionnement optimal de votre appareil.

C'est pourquoi, en cas de panne, bien s'assurer que toutes les instructions et suggestions mentionnées dans le présent mode d'emploi ont été bien suivies avant de s'adresser au service après-vente ou à votre

revendeur. (Voir chapitre "Détection de pannes /origines/remèdes")

Les interventions du service après-vente pour réparer des pannes dues à l'inobservation des instructions et conseils ci-contre sont à la charge du client et ne sont pas couvertes par la garantie de votre revendeur.



Remarque :

Le compresseur (dit aussi groupe frigorifique) ne doit pas fonctionner sans interruption.

Le compresseur commandé par le thermostat utilisé pour régler la température au moyen du régulateur correspondant (I) ; il s'enclenche automatiquement si la température dans le compartiment de conservation est dépassée et se déclenche automatiquement lorsqu'elle est à nouveau atteinte.

Tout système réfrigérant à compresseur émet des bruits quand le compresseur est en marche. Ces bruits proviennent d'une part du compresseur en fonction et de l'autre de la circulation du réfrigérant dans les tubes du système de réfrigération. Ces bruits sont donc normaux et ne signifient en aucun cas une anomalie de fonctionnement.

Dans les pièces non chauffées ou dans des conditions climatiques rigoureuses, il peut arriver qu'une condensation se forme sur les parois externes de l'appareil.

Ce n'est en aucun cas un signe de panne et cela disparaît tout seul lors de conditions climatiques plus douces.



Note:

De la condensation peut se former dans le fond du congélateur. Ceci est un phénomène normal lorsqu'il y a peu de ventilation dans un environnement humide. Cela ne signifie pas que le produit est en panne. Le problème peut être résolu en réglant la hauteur des pieds à une position plus haute afin d'augmenter l'espace entre le plancher et l'appareil.

16 Service après-vente

Ne s'adresser au service après-vente que si l'on n'est pas en mesure de détecter la cause d'une panne éventuelle, même après avoir observé les causes possibles ou si l'on ne dispose pas des moyens nécessaires pour la réparer.

À ce propos, lire absolument les instructions : voir chapitre "Détection de pannes/origines/remèdes"

La carte de garantie incluse ou la liste des points de service après-vente ci-jointe mentionne le nom de l'entreprise compétente assurant le service après-vente de votre appareil. Si plusieurs points de service sont mentionnés, adressez-vous à l'établissement le plus proche.

Si votre appareil ne s'accompagne d'aucune liste de points de service, adressez-vous au besoin à votre revendeur.



Pour obtenir une assistance rapide, nous vous recommandons d'avoir sous les yeux les données importantes d'identification de votre appareil lors de l'appel :

- Marque de l'appareil ;
- Modèle / type ; Marque de l'appareil ;
- Genre de panne ;
- Date d'achat ;

- Nom du revendeur.

17 Garantie

Prendre connaissance des conditions générales de la garantie et de sa durée figurant sur la carte de garantie.

Si la carte de garantie n'est pas jointe à l'appareil, s'adresser au revendeur.

18 Détection des pannes/origines/remèdes

a) Aucun fonctionnement (l'appareil ne marche pas)

Vérifiez:

- si la fiche de l'appareil est en ordre et est bien insérée dans la prise murale;
- s'il y a du courant dans la prise murale; (*vérifiez éventuellement en y branchant un petit appareil, par ex. un mixer à main, un séchoir à cheveux, etc.*)
- si l'appareil est allumé (commande de température en position diverse de zéro).



Attention !

En cas de panne ou de chute de tension, l'isolation des parois de l'appareil permet une durée de conservation de 10-12 heures dès l'apparition de l'anomalie.

Dans les appareils possédant une isolation plus importante, cette durée est prolongée. Demandez à votre revendeur la "durée de conservation en cas de panne" de votre appareil.

En cas de panne prolongée, les aliments congelés commencent à se décongeler dans le congélateur. Il faut alors prendre rapidement les mesures nécessaires pour trouver la panne et mettre éventuellement les aliments congelés dans un autre congélateur (éventuellement chez les voisins, etc.).

b) L'appareil ne refroidit pas assez

Le processus de congélation dure trop longtemps
Le compresseur s'enclenche trop souvent

Causes et remèdes possibles :

- Avez-vous bien laissé l'appareil immobile à sa place définitive pendant 2 heures avant de le brancher (stabilisation du circuit de réfrigération) ? Voir : « Mise en marche de l'appareil ». **Si ce n'est pas le cas :** enlevez la fiche de la prise, congélateur fermé, soulevez le congélateur sur le côté quelque temps et laissez-le reposer. Après 2 heures, remettez la fiche dans la prise. Pendant ce temps, et pendant au moins 12 heures, ou jusqu'à ce que le voyant rouge ne s'éteigne, ne plus ouvrir le congélateur.
- La fiche de l'appareil est-elle en bon état et mise correctement dans la prise ?
- La prise reçoit-elle du courant ? (*Le cas échéant, vérifier en branchant un petit appareil : mixer, etc.*)
- Le couvercle de l'appareil ne se ferme pas correctement. Le joint n'est pas enfoncé totalement. *Essai : glisser une feuille de papier entre la garniture et le congélateur et fermer le couvercle. Le papier doit être*

retiré en tirant dessus avec peine. Si le papier s'enlève sans résistance, il faut en informer le service après-vente.

- Formation importante de glace sur les parois intérieures (voir : "Nettoyage et entretien").
- L'appareil a été exposé au soleil ou mis trop près d'une source de chaleur (four, chauffage, etc.).



Protéger l'appareil des rayons directs du soleil / Contrôler la distance entre la source de chaleur / Mettre une plaque isolante entre l'appareil et la source de chaleur (voir : « Choix de l'emplacement »).

- Quantité d'aliments frais introduits disproportionnée à la capacité de congélation de votre appareil (plaquette d'homologationx kg/24h) ou introduction de mets trop chauds (voir : "**8 Congélation / Conservation des aliments frais**").

Le fabricant travaille en permanence à l'évolution de ses produits. Des modifications dans le for, l'équipement et la technique restent réservés. Nous faisons appel à votre compréhension



Ce symbole sur le produit ou sur son emballage indique que ce produit ne peut pas être traité comme un déchet ménager. Il devra être remis au point de ramassage

spécifique pour le recyclage d'équipement électrique et électronique.

Pour des informations plus détaillées sur le recyclage de ce produit, contactez le centre de recyclage de votre région ou le magasin où vous avez acheté le produit.

TABLEAU DE CONSERVATION

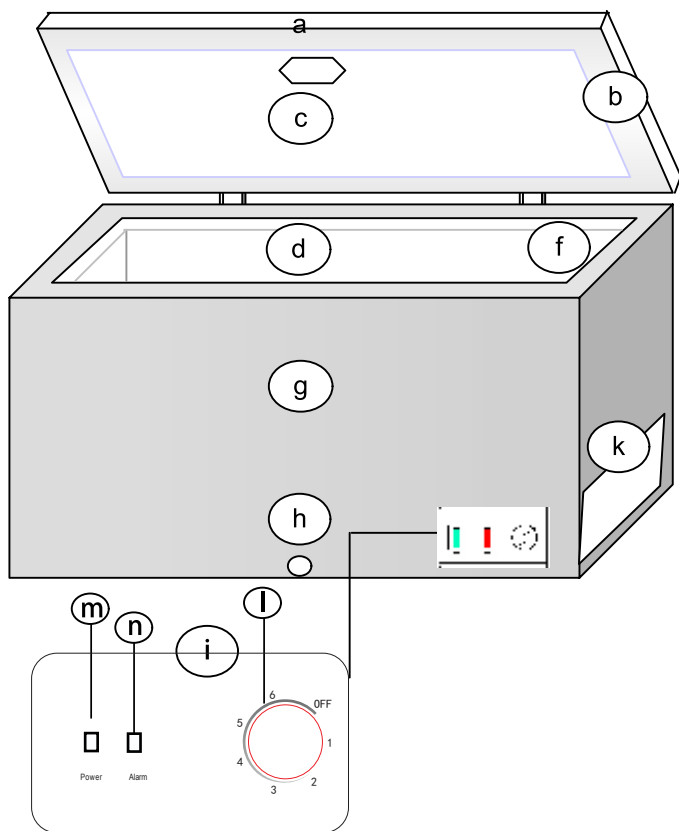

Congélateur

F

-18°C <

Aliments frais
Emballage approprié
Durée appr. de conservation (mois)
2-3 4 6 8 10-12

Viande hachée	> Sachet de congélation en polyéthylène	>	●					
Saucisses	> Sachet de congélation en polyéthylène	>	●					
Petits poissons	> Sachet de congélation en polyéthylène	>	●					
Coeur / foie	> Sachet de congélation en polyéthylène	>	●					
Crème glacée	> Récipient en plastique	>	●					
Fruits	> Récipient en plastique	>	●					
Fromage	> Sachet de congélation en polyéthylène	>		●				
Pain	> Sachet de congélation en polyéthylène	>		●				
Gros poissons	> Sachet de congélation en polyéthylène	>		●				
Gâteau / biscuits	> Récipient en verre	>		●				
Porc	> Papier d'aluminium	>			●			
Boeuf	> Papier d'aluminium	>			●			
Lièvre	> Papier d'aluminium	>			●			
Agneau	> Papier d'aluminium	>			●			
Champignons	> Sachet de congélation en polyéthylène	>			●			
Asperges	> Sachet de congélation en polyéthylène	>			●			
Légumes (coupés)	> Sachet de congélation en polyéthylène	>			●			
Fraises	> Sachet de congélation en polyéthylène	>			●			
Tartes	> Papier d'aluminium	>			●			
Poulet	> Papier d'aluminium	>				●		
Dindonneau	> Papier d'aluminium	>				●		
Canard	> Papier d'aluminium	>				●		
Oie	> Papier d'aluminium	>				●		
Chou-fleur	> Sachet de congélation en polyéthylène	>						●
Haricots	> Sachet de congélation en polyéthylène	>						●
Peperoni	> Sachet de congélation en polyéthylène	>						●
Conserves	> Récipient en verre	>						●
Fruits en conserve	> Récipient en verre	>						●
Esquimaux	> Papier d'aluminium	>						●



Composants

- a Couvercle du congélateur
- b Garniture du couvercle (join) *
- c Eclairage intérieur *
- d Compartiment de conservation
- f Comp. de pré-congélation *
- g Boîtier
- h Bouchent (écouler l'eau) *
- i Panneau de commande
- k Grille de ventilation

- l Régulateur de température * thermostat
- m POWER (en marche) * vert
- n ALARM * rouge

* selon le modèle

Vi ringraziamo per avere acquistato questo prodotto.

Prima di utilizzare il vostro frigorifero, leggete per favore con attenzione questo manuale di istruzioni, in modo da sfruttare al massimo le sue prestazioni.

Conservare tutta la documentazione per l'uso successivo o per altri proprietari.

Il presente prodotto è destinato al solo uso domestico o applicazioni simili quali:

- la zona cucina destinata al personale di negozi, uffici e altri ambienti lavorativi

-le fattorie,dai clienti negli alberghi, nei motel e in altri ambienti di tipo residenziale

- i bed and breakfast

- i servizi catering e applicazioni simili non per la vendita al dettaglio.

Questo apparecchio dovrà essere destinato solo alla conservazione degli alimenti, ogni altro uso è da considerarsi pericoloso e il costruttore non è responsabile di eventuali omissioni.

Si consiglia inoltre di prendere visione delle condizioni di garanzia.

INFORMAZIONI SULLA SICUREZZA

Il frigorifero contiene un gas refrigerante (R600a: isobutano) e gas di isolamento (ciclopentano), ad alta compatibilità con l'ambiente che tuttavia sono infiammabili.

Si consiglia di seguire le seguenti regole per evitare situazioni di pericolo per la propria persona:

- Prima di qualsiasi operazione scollegare il cavo di alimentazione dalla presa di corrente.
- Il sistema di refrigerazione situato dietro e all'interno del frigorifero contiene refrigerante. Evitare pertanto di danneggiare i tubi.
- Se nel sistema di refrigerazione si nota una perdita, non toccare la presa a parete e non utilizzare fiamme aperte. Aprire la finestra e lasciare entrare l'aria nella stanza. Rivolgersi quindi a un centro di assistenza per richiedere la riparazione.
- Non raschiare con un coltello o oggetto acuminato per eliminare la brina o il ghiaccio presente. Con questi si può danneggiare il circuito refrigerante, la cui fuoriuscita può causare un incendio o danneggiare gli occhi.
- Non installare l'elettrodomestico in luoghi umidi, unti o polverosi né esporlo alla luce diretta del sole e all'acqua.
- Non installare l'elettrodomestico vicino a stufette o materiali infiammabili.
- Non utilizzare prolunghe o adattatori.
- Non tirare né piegare eccessivamente il cavo di alimentazione o toccare la spina con le mani bagnate.
- Non danneggiare la spina e/o il cavo di alimentazione, questo potrebbe causare scosse elettriche o incendi.
- Si consiglia di tenere pulita la spina, eventuali residui eccessivi di polvere sulla spina possono essere causa di incendio.
- Non utilizzare dispositivi meccanici o altri apparecchi per accelerare il processo di sbrinamento.
- Evitare assolutamente l'uso di fiamma aperta o di apparecchi elettrici, come apparecchi di riscaldamento, pulitrici a vapore, candele, lampade a petrolio e simili per accelerare la fase di sbrinamento.
- Non utilizzare o conservare spray infiammabili, come vernici spray vicino al frigorifero. Potrebbero causare esplosioni o incendi.
- Non usare apparecchi elettrici all'interno degli scomparti per la conservazione dei cibi, se questi non sono del tipo raccomandato dal costruttore.
- Non riporre o conservare materiali infiammabili e altamente volatili come etere, benzina, GPL, gas propano, bombolette spray, collanti, alcool puro, ecc. Questi materiali potrebbero provocare esplosioni.
- Non conservare medicine o materiali di ricerca nel frigorifero.

Quando il materiale che necessita di un controllo rigido delle temperature di conservazione viene conservato, è possibile che si deteriori o si può verificare una reazione incontrollata che può provocare rischi.

• Mantenere libere da ostruzioni le aperture di ventilazione nell'involucro dell'apparecchio o nella struttura ad incasso.

• Non collocare oggetti e/o recipienti pieni d'acqua sopra l'elettrodomestico,

• Evitate di effettuare interventi su questo frigorifero. Ogni intervento deve essere eseguito solo da personale tecnico specializzato.

• Questo elettrodomestico non dovrà essere destinato a persone (compresi bambini) con handicap fisici, sensoriali, mentali, o mancanti di esperienza o conoscenza d'uso, senza la supervisione di persone che abbiano preso visione delle istruzioni d'uso e che siano direttamente responsabili della loro sicurezza.

Accertarsi che i bambini non giochino vicino all'elettrodomestico per preservare la loro sicurezza.

Smaltimento apparecchio fuori uso



Assicurandovi che questo prodotto sia smaltito correttamente, aiuterete ad evitare possibili conseguenze negative all'ambiente e alla salute delle persone, che potrebbero verificarsi a causa di un errato trattamento di questo prodotto giunto a fine vita.

Con uno smaltimento corretto dell'apparecchio si possono recuperare materie prime pregiate!

Questo elettrodomestico è marcato conformemente alla Direttiva Europea 2012/19/UE sui rifiuti da apparecchiature elettriche ed elettroniche (RAEE).

Il simbolo sul prodotto indica che questo apparecchio non può essere trattato come un normale rifiuto domestico; dovrà invece essere consegnato al punto più vicino di raccolta per il riciclo delle apparecchiature elettriche ed elettroniche.

Lo smaltimento deve essere effettuato in accordo con le regole ambientali vigenti per lo smaltimento dei rifiuti.

Per informazioni più dettagliate sul trattamento, recupero e riciclo di questo prodotto, contattare l'ufficio pubblico di competenza (del dipartimento ecologia e ambiente), il vostro servizio di raccolta rifiuti a domicilio, oppure il negozio dove avete acquistato il prodotto.

Tagliare e smaltire il cavo di alimentazione con la spina.

Fino allo smaltimento appropriato non danneggiare i tubi perché contengono gas refrigerante.

Per lo smaltimento del materiale di imballaggio, attenersi alle norme locali.

Conformità



Questa apparecchiatura, nelle parti destinate a venire a contatto con sostanze alimentari, è conforme alla prescrizione del regolamento CE n. 1935/2004. Apparecchio conforme alle Direttive Europee 2004/108/EC, 2006/95/EC e successive modifiche.

INSTALLAZIONE

AVVERTENZE:

- **Non installate l'apparecchio in luoghi umidi o bagnati, in quanto l'isolamento potrebbe venir compromesso e dar luogo a perdite. Inoltre, all'esterno dello stesso potrebbe accumularsi della condensa.**
- **Non posizionate l'apparecchio in luoghi esterni o vicino a fonti di calore né esporlo alla luce solare diretta.**

L'apparecchio funziona correttamente entro il range di temperature ambiente indicate:

+10 +32°C per la classe climatica SN

+16 +32°C per la classe climatica N

+16 +38°C per la classe climatica ST

+16 +43°C per la classe climatica T

(Vedi targa dati del prodotto)

• **Non posizionare contenitori con liquidi sopra l'apparecchio.**

• **Attendere almeno 3 ore dalla collocazione in sede definitiva prima di mettere in funzione l'apparecchio.**

1 Assicurarsi che lo spazio circostante al frigorifero sia sufficiente per la ventilazione. L'illustrazione (fig.1) mostra lo spazio minimo necessario per l'installazione del frigorifero.

Mantenendo uno spazio maggiore dal muro, il frigorifero consuma un importo minore di energia elettrica.

L'utilizzo del frigorifero in uno spazio dalle dimensioni minori rispetto a quelle indicate nell'illustrazione in basso (fig.1), potrebbe provocare un non corretto funzionamento, forti rumori e guasti.

<i>Indice</i>	<i>Pagina</i>
1 Installazione (Scelta del luogo).....	2
2 Targhetta matricola	2
3 Collegamento elettrico.....	2
4 Inserimento / disinserimento e selezione della temperatura	3
5 Spie luminose	3
6 Allarme acustico	3
7 Messa in funzione dell'apparecchio.....	3
8 Congelamento / Conservazione di alimenti freschi	4
9 Altezza massima di caricamento	4
10 Durata di conservazione.....	4
11 Misure di sicurezza e indicazioni	4
12 Pulizia e manutenzione	5
13 Sbrinamento	5
14 Illuminazione interna.....	6
15 Verifica dei guasti	6
16 Servizio di assistenza clienti.....	6
17 Garanzia.....	6
18 Ricerca guasti/Cause/Rimedi	6-7
Tabella di conservazione.....	8
Componenti.....	9

Vi consigliamo di leggere attentamente le presenti istruzioni per l'uso. In questo modo, potrete acquistare familiarità con il Vostro nuovo apparecchio in maniera più veloce e ottimale. Evidenziate i punti importanti per Voi. Conservate il presente documento in modo che possa essere consultato in qualsiasi momento e da poterlo cedere ad eventuali possessori futuri dell'apparecchio.

Ci complimentiamo per la Vostra scelta. L'apparecchio che avete acquistato Vi servirà per molti anni se ne farete un uso corretto e lo sottoporrete a regolari interventi di manutenzione. Le singole figure sono riportate nelle ultime pagine delle presenti istruzioni per l'uso.

Usi prego l'apparecchio soltanto ad un posto con le temperature ambientali adatte. Altrimenti la funzione dell'apparecchio può essere alterata. Consideri il capitolo "**Classe climatica**" alla pagina 2.



Importante!

Questo apparecchio è destinato ad impieghi domestici. Per il suo utilizzo per attività commerciali occorrerà osservare le disposizioni relative in vigore.

In caso di sollecitazione eccessiva dell'apparecchiatura, ad es. per uso industriale, la durata di garanzia per il compressore si riduce del 50 %.

L'apparecchio è stato collaudato secondo le disposizioni di prevenzione degli infortuni vigenti per quanto riguarda la sua tenuta/ermeticità.



Se il vostro nuovo apparecchio è destinato a sostituire un frigorifero o congelatore vecchio, assicuratevi che, prima di accantonare quest'ultimo, vengano assolutamente distrutte le chiusure delle porte. Eviterete così che i bimbi vi si chiudano dentro per gioco.



Consegnate il vostro vecchio apparecchio da smaltire come rifiuto ad un'impresa specializzata in questo settore. Essa provvederà con speciali attrezzature ad estrarre dall'apparecchio le sostanze nocive all'ambiente. Informatevi interpellando il vostro fornitore o l'amministrazione comunale.

Prestate attenzione affinché il vecchio apparecchio sia trasportato al punto di raccolta per il suo smaltimento senza che il circuito di raffreddamento ed in particolare lo condensatore che si trova sul retro dell'armadio vengano danneggiati. Sarete così sicuri di prevenire uscite incontrollate del refrigerante. La targhetta dell'apparecchio riporta i dati inerenti il refrigerante ed il propellente utilizzati.

Istruzioni per l'uso

Qui di seguito troverete tutte le indicazioni importanti ai fini dell'utilizzo dell'apparecchio.

Le presenti istruzioni per l'uso sono valide per vari apparecchi e quindi possono emergere differenze di particolari a seconda del tipo e modello di apparecchio acquistato.

1 Installazione (Scelta del luogo)

Evitare assolutamente temperature ambiente elevate e l'irraggiamento solare diretto.

Il luogo ideale per l'installazione del Vostro apparecchio è un locale fresco, ben aerato e secco. L'installazione nelle immediate vicinanze di una fonte di calore (riscaldamento, forno, ecc.) è molto sfavorevole (sovraccarico del compressore e conseguentemente consumo energetico notevolmente maggiore).

Se non è possibile trovare un luogo d'installazione diverso da quello in prossimità di una fonte di calore, si consiglia di sistemare una piastra isolante idonea tra l'apparecchio e la fonte di calore (non utilizzare piastre in amianto) oppure di mantenere almeno le seguenti distanze:

- dalla cucina a gas o elettrica **3 cm**
- dal radiatore del riscaldamento o dal forno, ecc. **5 cm**
- dalla parete, mobile o altro apparecchio **2 cm**

Non ostruire mai la griglia di ventilazione

I congelatori orizzontali di grandi dimensioni dispongono di una griglia di ventilazione (**k**) nella posizione laterale inferiore. I congelatori possono essere sistemati con griglia di ventilazione rivolta verso il lato opposto alla parete o al mobile contro i quali sono direttamente ubicati.

Congelatori senza griglia di ventilazione

Mantenere una distanza sufficiente tra il retro del congelatore e la parete, in modo che l'aria riscaldata possa fuoriuscire senza impedimenti.

L'apparecchio deve essere ubicato orizzontalmente su di un fondo livellato. Solo in questo modo è possibile garantire una circolazione priva di ostacoli del gas refrigerante e, conseguentemente, il funzionamento ottimale dell'apparecchio.

**ATTENZIONE!**

Lasciare l'apparecchio nella posizione d'installazione finale per almeno 2 ore prima di collegarlo, in modo che il gas refrigerante in circolo si stabilizzi e per evitare possibili anomalie di funzionamento.

L'odore emanato da tutti gli apparecchi nuovi viene eliminato facilmente.

A questo scopo, lavare a fondo l'interno dell'apparecchio con acqua tiepida addizionata di **aceto**.



Non utilizzare detersivi o altri detergenti aggressivi, granulati o contenente carbonato di sodio.

Prima del collegamento dell'apparecchio, il vano interno deve essere completamente secco, soprattutto negli angoli.

**Avvertenze di sicurezza**

A seconda della composizione del gas refrigerante, questo risulta essere facilmente infiammabile. Il circuito refrigerante è chiuso in maniera ermetica e la sua densità è stata sottoposta a più prove.

Eventuali interventi non eseguiti a regola d'arte possono comportare il serio pericolo di incendio. Astenersi da qualsiasi azione meccanica esercitata sul sistema refrigerante, in particolare sul **condensatore esterno (p)**

Gli interventi sul sistema refrigerante sono ammessi solo da parte di manodopera qualificata e autorizzata.

**ATTENZIONE!**

Gli spruzzi di gas refrigerante possono causare danni agli occhi.

Nel caso in cui gli occhi vengano a contatto col gas refrigerante, sciacquarli immediatamente sotto l'acqua corrente e rivolgersi direttamente ad un medico oculista.

Classe climatica

Ad ogni serie d'apparecchio si assegna una "classe climatica", che indica entro quale campo di temperature il sistema può lavorare. La classe climatica del vostro apparecchio è indicata sulla targhetta di riconoscimento. Spiegazione:

Classe climatica	Calcolato per temperature ambiente di:
SN	da + 10° C a + 32° C
N	da + 16° C a + 32° C
ST	da + 16° C a + 38° C
T	da + 16° C a + 43° C

2 Targhetta matricola

La targhetta matricola che riporta i dati tecnici è ubicata sull'alloggiamento (**D**) sul retro dell'apparecchio.

Annotazione dei dati tecnici

Ricopiate qui i dati tecnici della targhetta matricola in modo che siano disponibili in qualsiasi momento senza dover spostare l'apparecchio.

Modello/Tipo n.
 Capacità lorda.....litri
 Capacità netta.....litri
 Tensione d'esercizio.....V 50 Hz
 Valore di collegamento (W).....Watt
 Fusibile (**A**).....ampere
 Consumo energetico.....kWh/24h
 Capacità di congelamento.....kg/24h

3 Collegamento elettrico

Il Vostro apparecchio può essere collegato esclusivamente ad una presa con messa a terra installata a regola d'arte da parte di manodopera specializzata e autorizzata.

Prima di inserire la spina dell'apparecchio nella presa, assicuratevi assolutamente che la tensione (V) riportata sulla targhetta matricola dell'apparecchio corrisponda alla tensione di rete della Vostra abitazione.

In caso contrario, contattate immediatamente il servizio di assistenza clienti competente o il Vostro rivenditore e non collegate l'apparecchio alla rete per nessuna ragione.

4 Inserimento / disinserimento e selezione della temperatura (Termostato (I))

Mediante il regolatore della temperatura è possibile inserire e disinserire l'apparecchio ed impostare la temperatura di esercizio.

Affinché l'impostazione del regolatore della temperatura non possa essere variata inavvertitamente, il regolatore è stato appositamente concepito in modo che sia commutabile difficilmente. Per la regolazione si consiglia di utilizzare una moneta o un cacciavite.

Inserimento: ruotare il regolatore (I) verso destra. A seconda delle necessità, impostare la temperatura tra:

- "1" (refrigerazione minima) e
- "6" (temperatura più bassa).

Disinserimento: ruotare il regolatore verso sinistra

L'impostazione della temperatura deve essere commisurata:

- alla temperatura dell'ambiente in cui è ubicato l'apparecchio;
- alla quantità di alimenti contenuti nell'apparecchio;
- alla frequenza di apertura dell'apparecchio.

Si consiglia di impostare una temperatura media. In breve tempo, riuscirete a stabilire con cura l'impostazione migliore per il Vostro fabbisogno attraverso un'osservazione precisa.

5 Spie luminose (m,n,o)

Se il Vostro apparecchio dispone di spie luminose, queste avranno i seguenti significati a seconda dell'illuminazione:

- **spia verde** = POWER (controllo)
L'apparecchio è collegato all'alimentazione elettrica ed è in funzione.

La spia verde deve essere sempre accesa se l'apparecchio è collegato all'alimentazione elettrica ed è inserito. La presenza di questa condizione è di particolare importanza in quanto in caso di cadute di tensione la spia rossa e la spia gialla perdono la loro funzione e non possono segnalarVi nulla.

- **rossa** = ALARM (allarme)
Temperatura interna troppo elevata

L'illuminazione della spia rossa può essere provocata da diverse condizioni, vale a dire:

- prima messa in funzione dell'apparecchio;
- rimessa in funzione dopo lo sbrinamento;
- inserimento di alimenti freschi.

In tali casi, l'illuminazione della spia rossa è normale. La spia si spegne automaticamente quando la temperatura all'interno ha raggiunto ca. -18°C.

Inserire (se presente) l'interruttore di SUPERCONGELAMENTO (FIG. 4). (Disinserirlo al massimo dopo 24 ore o quando la spia rossa si è spenta)

In ogni caso, aprire l'apparecchio possibilmente solo quando la spia rossa si è spenta.

Se tuttavia la spia rossa resta illuminata anche dopo 12-24 ore, è possibile che sia presente un guasto vero e proprio.

A questo scopo, fare riferimento al capitolo 18:

"Ricerca guasti/Cause/Rimedi"

- **gialla** = l'interruttore di SUPER-CONGELAMENTO è inserito e la funzione del termostato è annullata.

Il compressore esercita la sua funzione di raffreddamento fino a quando l'interruttore di SUPERCONGELAMENTO viene di nuovo disinserito.

6 Allarme acustico

Nel caso in cui l'apparecchio ne sia dotato, insieme all'illuminazione della spia rossa viene emesso un segnale di allarme acustico. Questo si disinserisce automaticamente se si inserisce l'interruttore di SUPERCONGELAMENTO.

7 Messa in funzione dell'apparecchio

1. Rimuovere l'apparecchio dall'imballaggio..
2. Rimuovere le parti in polistirolo nel vano compressore (se presenti).
3. Rimuovere dal vano interno dell'apparecchio tutta la documentazione e gli accessori eventualmente presenti.
4. Pulire il vano interno con acqua tiepida addizionata di aceto ed asciugarlo a fondo con uno straccio.
5. Chiudere l'apparecchio.
6. Inserire la spina nella presa.
7. Mettere in funzione l'apparecchio ruotando verso destra il regolatore della temperatura (I) (inizialmente, ruotare completamente il regolatore verso destra, nella posizione "6")
(La spia verde e la spia rossa si illuminano)
8. Laddove presente, inserire l'interruttore di SUPERCONGELAMENTO **(anche la spia gialla si accende)**.
9. **Non aprire l'apparecchio per ca. 4 ore o fino a quando la spia rossa non si è spenta in modo che il vano interno possa creare il freddo necessario.**
10. A questo punto è possibile inserire gli alimenti a congelazione rapida (alimenti comprati già congelati). (A tale proposito si veda il capitolo "Altezza massima di caricamento").
11. Al più tardi dopo 24 ore disinserire nuovamente l'interruttore di SUPERCONGELAMENTO.
12. Se desiderate congelare alimenti freschi e quindi non già congelati, procedere come indicato nel capitolo "Congelamento/Conservazione di alimenti freschi".



Attenzione!

Non congelare bottiglie contenenti bevande. Il liquido si dilata durante la fase di congelamento e la bottiglia può scoppiare.

Non conservare mai recipienti contenenti sostanze esplosive (accenditori a gas, benzina, etere o similari) nel vano di congelamento dell'apparecchio.

In caso di conservazione di prodotti di congelazione rapida occorre assolutamente seguire le istruzioni del produttore riportate sulla confezione dell'alimento.

Gelati e ghiaccioli devono essere degustati allo stato congelato solo pochi minuti dopo la rimozione dall'apparecchio per evitare ferite alle labbra ed alla lingua

(abrasioni epidermiche). Per la stessa ragione, evitare di toccare le pareti interne ghiacciate con le mani bagnate.

Si consiglia di consumare immediatamente i prodotti scongelati o semi-scongelati. In linea generale, se ne sconsiglia il ri-congelamento.

8 Congelamento/Conservazione di alimenti freschi

Quasi tutti i prodotti freschi possono essere congelati e conservati nel Vostro apparecchio.

Abbiamo pertanto creato una tabella dei prodotti che vengono più frequentemente congelati dietro indicazione dei possibili periodi di conservazione e del materiale di avvolgimento da preferirsi (si veda "Tabella di conservazione" all'interno delle presenti istruzioni per l'uso).

Prima di inserirli nell'apparecchio, **identificare** i prodotti freschi sulle relative confezioni, in quanto - in caso di impiego di sacchetti di plastica trasparente - gli alimenti risultano difficilmente riconoscibili nello stato congelato.

A questo proposito, si consiglia di utilizzare le etichette per prodotti congelati comunemente in commercio.

Avvolgere i prodotti freschi in confezioni idonee suddividendoli nelle porzioni che siete soliti utilizzare per evitare di scongelare grossi quantitativi che non consumereste nemmeno in un'intera giornata.

Identificare le porzioni riportando almeno le seguenti informazioni:

- nome prodotto (ad es.: filetto di manzo);
- peso della porzione;
- quantità (numero di pezzi);
- data di congelamento;
- data di consumo (si veda la "Tabella di conservazione").

Successivamente, procedere come segue:

- a) possibilmente, riporre gli alimenti freschi nel vano di pre-congelamento laterale **(f)** (non presente in tutti i modelli) o sul fondo del congelatore dove è presente la temperatura più bassa.

A questo proposito, evitare contatti tra gli alimenti freschi e quelli già congelati durante l'inserimento, altrimenti i prodotti congelati potrebbero scongelarsi ed

Il periodo di conservazione previsto non sarebbe più valido.

- b) Entro 24 ore inserire i prodotti in modo da raggiungere solo la quantità di alimenti freschi adeguata per la capacità di congelamento del Vostro apparecchio. Si vedano i dati riportati sulla targhetta di omologazione **(XX kg/24h)**.

- c) Se presente, inserire l'interruttore di **SUPERCONGELAMENTO (FIG. 4)** (non obbligatoriamente necessario se vengono inseriti alimenti già congelati (ad es.: prodotti di congelazione rapida)).

- d) Dopo 24 ore rimuovere i prodotti congelati dal fondo del congelatore o dal vano di pre-congelamento e sistemarli in un cestello in modo che il vano di pre-congelamento o il fondo del congelatore possano essere liberati per il congelamento di eventuali altri alimenti freschi.

- e) Disinserire l'interruttore di **SUPER-CONGELAMENTO** (la spia gialla si spegne).

- f) Impostare il regolatore della temperatura in una posizione adeguata per il grado di riempimento dell'apparecchio (si veda "Altezza massima di caricamento").

- g) Possibilmente, tenere sotto controllo la temperatura nel vano di conservazione **(d)** mediante l'inserimento di un termometro che sia in grado di misurare temperature fino a -26°C .



La temperatura di conservazione deve sempre equivalere ad almeno -18°C .

Aggiunta di alimenti freschi

(alimenti non congelati)

Aggiungere alimenti freschi non congelati solo dopo essersi assicurati che la presenza totale di alimenti freschi nell'arco delle 24 ore, non superi mai la quantità idonea per la capacità di congelamento (XX kg/24h) del Vostro apparecchio.

(Non superare l'altezza massima di caricamento).

9 Altezza massima di caricamento

Per garantire una conservazione ottimale dei prodotti congelati, si consiglia di non riempire mai il vano di congelamento fino al margine superiore. Tra il coperchio ed i prodotti congelati deve essere sempre presente un certo margine di distanza.

Non superare il(i) contrassegno(i) di caricamento effettuati dal produttore.

Impostare sempre il regolatore della temperatura **(I)** a seconda della quantità di riempimento.

In caso di temperatura ambiente normale (da $+18^{\circ}\text{C}$ a $+22^{\circ}\text{C}$) consigliamo inoltre di effettuare le seguenti impostazioni del regolatore della temperatura al fine di consentire un risparmio energetico:

<u>Quantità di riempimento</u>	<u>di Contrassegno di caricamento</u>	<u>Impostazione</u>
--------------------------------	---------------------------------------	---------------------

pieno	superiore	ore 12.00
semipieno	intermedio	ore 10.00
1/4 o meno	inferiore	ore 8.00

10 Durata di conservazione

Il tempo di conservazione per i prodotti congelati pronti varia notevolmente a seconda del tipo e del confezionamento dell'alimento. A questo proposito, seguire le istruzioni fornite dal produttore riportate sulla confezione del prodotto.

Per gli alimenti freschi da Voi congelati, seguire le indicazioni della **tabella di conservazione** all'interno delle presenti istruzioni per l'uso.

I prodotti già scongelati devono essere consumati immediatamente.

Consumare i prodotti scongelati nel giro di 24 ore.

11 Misure di sicurezza e indicazioni



- Ad ogni intervento di pulizia o sbrinamento, staccare la spina dalla presa di rete.
- Non aprire il coperchio del congelatore immediatamente dopo la chiusura e non aprirlo con troppa forza. Il vuoto possibilmente presente sulla guarnizione **(b)** scompare dopo 5-10 minuti in modo che il coperchio possa essere di nuovo aperto normalmente.

- Lasciar raffreddare a temperatura ambiente gli alimenti cucinati prima di richiudere il coperchio del recipiente e riporli nell'apparecchio per evitare la formazione di condensa e ghiaccio.
- Lasciare sollevato il coperchio del congelatore per il più breve tempo possibile per non sprecare corrente e per evitare la formazione di ghiaccio superfluo nell'apparecchio.
- In caso di illuminazione improvvisa o più lunga del normale della spia rossa, non aprire l'apparecchio per nessuna ragione e adottare le misure idonee (si veda il capitolo "Ricerca guasti/ Cause/ Rimedi", all'interno delle presenti istruzioni per l'uso).
- Non utilizzare mai un cacciavite o altri utensili in metallo durante la rimozione dello strato di ghiaccio. Le pareti interne sono molto sensibili e non sopportano il contatto con forme appuntite. Utilizzare esclusivamente raschietti in materiale plastico o in legno.

12 Pulizia e manutenzione

Per una cura delle parti esterne del Vostro apparecchio, utilizzare saltuariamente un lucidante per mobili o un altro detergente per oggetti laccati (da non utilizzarsi all'interno per nessuna ragione). Di tanto in tanto, pulire la guarnizione **(b)** con acqua calda senza utilizzare alcun detergente.

Se il Vostro apparecchio è dotato di condensatore **(p)** sulla parete posteriore, di tanto in tanto rimuovere da questo componente sporco e polvere, in quanto questi ultimi ostruiscono l'evacuazione del calore dal vano interno e aumentano sensibilmente il consumo energetico. Si consiglia di utilizzare una spazzola morbida o un piumino per le operazioni di pulizia da eseguirsi sul condensatore.

In caso di messa fuori servizio dell'apparecchio per lunghi periodi di tempo (ad es. ferie), lasciarlo aperto per evitare la formazione di cattivi odori all'interno. Per gli apparecchi con serratura: regolare la serratura su "chiuso" con coperchio del congelatore sollevato e conservare la chiave al di fuori dalla portata dei bambini per evitare incidenti durante il gioco.

Gli strati di ghiaccio e di brina che si formano sulle pareti interne, a partire da un determinato spessore fungono da isolante e influiscono sulla trasmissione del freddo. Tali strati devono pertanto essere rimossi di tanto in tanto.

Per la rimozione degli strati di ghiaccio formati sulle pareti interne, utilizzare un raschietto sprovvisto di forme appuntite in materiale plastico o in legno. A tale scopo, sistemare una tovaglia sui prodotti congelati per raccogliere il ghiaccio rimosso e per poterlo rimuovere facilmente.

13 Sbrinamento

In caso di uso normale (3-4 aperture al giorno) occorre sbrinare il congelatore da una a due volte l'anno (in caso di numero di aperture giornaliere più frequenti, occorre sbrinarlo più spesso).



Avvertenze di sicurezza

Non utilizzare **mai** apparecchi elettrici come asciugacapelli, termoventilatori o mezzi ausiliari a fiamma viva (ad es. candele) per lo sbrinamento dell'apparecchio.

Il vano interno del materiale plastico potrebbe fondersi ed il gas derivante potrebbe infiammarsi a causa di scintille o fiamme vive.

Procedere come segue:

1. preparare un recipiente idoneo non metallico (contenitore di supporto in materiale plastico o cesto della biancheria).
2. **Staccare assolutamente la spina della presa elettrica.**
3. Asciugarsi bene le mani per evitare ferite alle mani in caso di contatto con il ghiaccio (si consiglia di indossare un paio di guanti).
4. Rimuovere tutti i prodotti congelati e disporli nel recipiente separato avvolgendoli in carta di giornale. Successivamente, sistemare il recipiente in un vano fresco e secco.
5. Coprire completamente il contenitore con una tovaglia di lana spessa.
6. Sfilare verso l'alto la divisoria **(H)** (non presente in tutti i modelli) dalle guide nel congelatore.
7. Se presente, spingere la divisoria - da utilizzarsi come lastra di raccoglimento per l'acqua di sbrinamento - sotto il congelatore sul cui fondo si trova il foro di scolo dell'acqua di sbrinamento.
8. Rimuovere il tappo del foro (se presente) dal fondo del congelatore.
9. Rimuovere le parti di ghiaccio più spesse come precedentemente descritto avendo cura di non danneggiare le pareti del congelatore; depositare il ghiaccio nel lavello della cucina.
10. In caso di necessità, accelerare il processo di sbrinamento sistemando una grande pentola con acqua calda (non bollente) sul fondo del congelatore.
11. Nel caso in cui il Vostro congelatore sia sprovvisto di foro di scolo, rimuovere costantemente l'acqua di sbrinamento con una spugna.
12. Pulire a fondo il vano interno. A questo scopo, utilizzare acqua calda addizionata di aceto e successivamente risciacquare con acqua pura.
13. Asciugare a fondo il congelatore con uno straccio assorbente e lasciarlo aerare per circa 3-4 minuti.
14. Reinserrire, laddove esistente, il tappo del foro di scolo.
15. Se presente, rimuovere la lastra di raccolta dell'acqua di sbrinamento e reinserirla come divisoria nelle guide del congelatore.
16. Chiudere il congelatore e reinserire la spina nella presa.
17. Impostare il regolatore della temperatura **(I)** nella posizione max. **(si accendono la spia verde e la spia rossa)** e, se presente, inserire l'interruttore di SUPERCONGELAMENTO **(FIG. 4) (si accende anche la spia gialla).**
18. Inserire di nuovo i prodotti congelati, sistemando gli alimenti retrodatati per ultimi.



Per evitare lo scongelamento degli alimenti congelati, sarebbe auspicabile eseguire le operazioni descritte dal punto 1. al punto 17. nel giro di due ore max.

19. Se la spia rossa è spenta, impostare di nuovo il regolatore ad una temperatura di conservazione idonea per la quantità di alimenti inserita nel congelatore.
20. Se presente, disinserire l'interruttore di SUPERCONGELAMENTO dopo 8-12 ore, tuttavia al più tardi dopo 24 ore **(la spia gialla si spegne).**

14 Illuminazione interna (non presente in tutti i modelli)

Negli apparecchi dotati di illuminazione interna è incorporato un interruttore.

Durante l'apertura dell'apparecchio, l'illuminazione si commuta automaticamente e durante la chiusura essa si disconnette automaticamente.

La lampadina ad incandescenza è protetta per mezzo di un coperchio trasparente.

Utilizzare esclusivamente lampadine di ricambio di **max. 15 W.**

15 Verifica dei guasti

Questo apparecchio è stato prodotto impiegando metodi di produzione moderni e controlli di qualità severi, che ne garantiscono una funzionalità ottimale.

Pertanto, nel caso in cui sospettiate un guasto, assicurarsi sempre di aver seguito tutte le istruzioni ed i suggerimenti contenuti nelle presenti istruzioni per l'uso prima di rivolgerVi direttamente al servizio di assistenza clienti o al Vostro rivenditore.

Gli interventi del servizio di assistenza clienti per l'eliminazione di guasti dovuti alla mancata osservanza delle presenti istruzioni e suggerimenti sono a carico del cliente e non sono coperti dalla garanzia del Vostro rivenditore (si veda "Ricerca guasti/Cause/Rimedi").



Attenzione:

Il compressore (motore del sistema refrigerante) non deve funzionare ininterrottamente. Il compressore viene comandato dal termostato che si utilizza per impostare la temperatura con il relativo regolatore (I); si inserisce automaticamente se la temperatura impostata nel vano di conservazione viene superata e si disinserisce automaticamente quando questa viene nuovamente raggiunta.

Ogni sistema refrigerante a compressore produce una certa rumorosità quando il compressore è in funzione. Tale rumorosità è causata da un lato dal funzionamento del motore e dall'altro dalla circolazione del gas refrigerante nelle tubazioni del sistema refrigerante. Tali rumori sono quindi normali e non sono indice di alcuna anomalia di funzionamento.

Nei vani non riscaldati in caso di rigide condizioni climatiche, può accadere che sulle pareti esterne dell'apparecchio venga a formarsi della condensa.

Ciò non indica alcun guasto ed è una condizione che si ripristina da sola al ristabilirsi di condizioni climatiche più miti.

Rivolgersi al servizio di assistenza clienti

solo quando non si è in grado di trovare la causa di un possibile guasto anche dopo aver analizzato i possibili fattori o se non disponete dei mezzi necessari per la rimozione del guasto.

A questo proposito, si leggano assolutamente le istruzioni di "Ricerca guasti/Cause/Rimedi".



Siprega di notare:

Se si dovesse formare della condensa di umidità sul fondo del congelatore questo non deve essere imputabile ad un

guasto del prodotto, ma è un fenomeno fisico che si presenta in ambienti umidi con scarsa ventilazione d'aria. Il problema può essere risolto semplicemente regolando l'altezza dei piedini alla massima posizione per aumentare lo spazio tra il pavimento ed il prodotto.

16 Servizio di assistenza clienti

Nella cartolina di garanzia allegata o nell'elenco dei punti di assistenza clienti allegato è riportato il nome della ditta competente per il servizio di assistenza clienti del Vostro

apparecchio. Nel caso in cui siano indicati più punti di assistenza, scegliete quello più vicino a Voi.

Nel caso in cui al Vostro apparecchio non sia allegato alcun elenco dei punti di assistenza, rivolgetevi al Vostro rivenditore in caso di bisogno.

Per ottenere una pronta assistenza, si consiglia di tenere a portata di mano i dati importanti per l'identificazione del Vostro apparecchio al momento della chiamata:

- marca dell'apparecchio;
- modello / tipo;
- genere di guasto;
- data d'acquisto;
- nome rivenditore.

17 Garanzia

Osservare le condizioni di garanzia generali e il periodo di garanzia indicato sulla relativa scheda.

Nel caso in cui la documentazione del apparecchio non contenga alcuna scheda di garanzia, rivolgersi al proprio rivenditore.

18 Ricerca guasti/Cause/Rimedi

a) Nessun funzionamento (l'apparecchio non funziona)

Controllate che:

- La spina d'adduzione della corrente sia in ordine e ben innestata nella presa rispettiva.
- Ci sia corrente in arrivo alla presa.
(controllo da effettuarsi allacciando alla stessa presa ad es. un frullino od un asciugacapelli elettrico).



Attenzione!

In caso di guasti o di caduta di tensione, l'isolamento delle pareti dell'apparecchio consente un tempo di conservazione di 10-12 ore dall'insorgere dell'anomalia.

Negli apparecchi dotati di isolamenti maggiori, il tempo di conservazione risulta prolungato. Richiedete al Vostro rivenditore il tempo di conservazione del Vostro apparecchio: "Tempo di conservazione in caso di guasto".

In caso di guasto duraturo, gli alimenti congelati cominciano a scongelarsi nel congelatore. A questo scopo, occorre adottare tempestivamente le misure idonee per l'eliminazione del guasto ed eventualmente sistemare gli alimenti congelati in un altro congelatore (eventualmente dai vicini).

b) L'apparecchio non fa abbastanza freddo Il processo di congelamento dura troppo Il compressore entra in funzione troppo spesso

Cause e rimedi possibili:

- Vi siete ricordati di lasciar l'apparecchio nel luogo d'installazione definitivo per 2 ore prima di inserirlo (per

la stabilizzazione del circuito del refrigerante)? Si veda:
"Messa in funzione dell'apparecchio".

In caso negativo: staccare la spina dalla presa con congelatore chiuso e sollevare il congelatore da un lato per breve tempo e riposarlo. Dopo 2 ore, reinserire la spina nella presa. Durante questo tempo e fino a 12 ore dopo o fino a quando la spia rossa non si è spenta, non aprire più il congelatore.

- La spina dell'apparecchio è in buono stato ed è inserita correttamente nella presa?
- E' presente tensione nella presa di alimentazione?
(Eventualmente, controllare mediante il collegamento di un altro apparecchio come un mixer manuale).
- Il coperchio dell'apparecchio non si chiude saldamente.
La guarnizione non viene premuta con forza.
- *Prova: sistemare un foglio di carta da scrivere tra la guarnizione ed il congelatore e chiudere il coperchio. La carta deve essere estratta tirando da tutti i lati con fatica. Se la carta viene rimossa da uno o più punti senza resistenza, informare il servizio di assistenza*
- Forte formazione di ghiaccio sulle pareti interne (si veda: "Pulizia e manutenzione")
- L'apparecchio è stato esposto alla luce solare diretta o è sistemato troppo vicino ad una fonte di calore (forno, resistenza, ecc.).
- Proteggere l'apparecchio dai raggi solari diretti / Controllare la isolante tra l'apparecchio e la fonte di calore (si veda "Scelta del luogo d'installazione").
- Quantità di alimenti freschi inseriti non idonea per la capacità di congelamento del Vostro apparecchio (targhetta di matricola: XX kg/24h) o inserimento di cibi ancora troppo caldi (si veda: "Aggiunta di alimenti freschi").

Il produttore lavora incessantemente per sviluppare ulteriormente il proprio prodotto. Contando sulla vostra comprensione, ci riserviamo la facoltà di apportare modifiche di forma, equipaggiamento e tecnica di questo apparecchio.

TABELLA DI CONSERVAZIONE



Congelatore

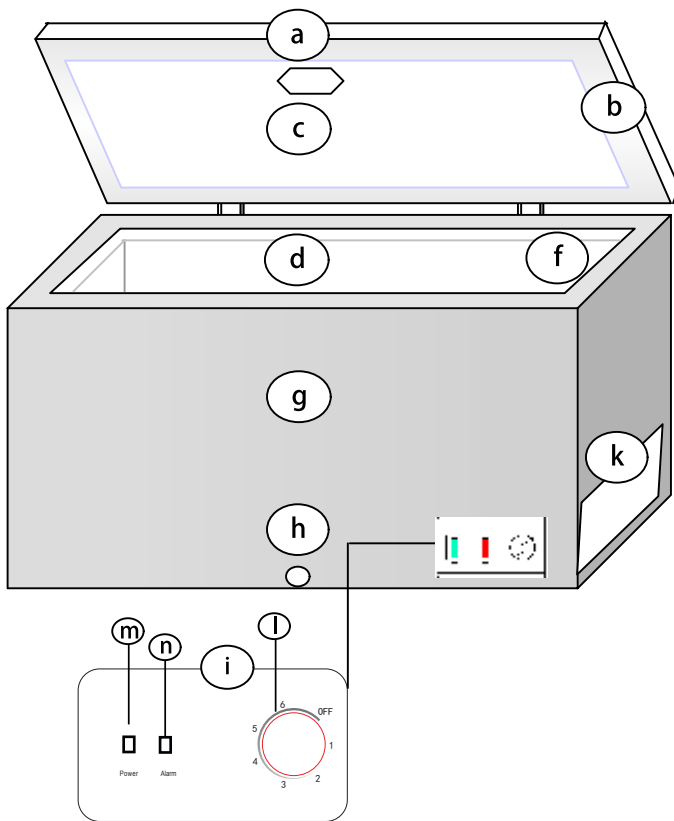


-18°C <

Tempo di conservazione ca.

2-3 4 6 8 10-12

Alimento fresco	Imballo adatto		2-3	4	6	8	10-12
Carne tritata	> Sacchetto in polietilene	>	●				
Insaccati	> Sacchetto in polietilene	>	●				
Piccoli pesci	> Sacchetto in polietilene	>	●				
Cuore/fegato	> Sacchetto in polietilene	>	●				
Gelati	> Recipiente in plastica	>	●				
Frutta	> Recipiente in plastica	>	●				
Formaggio	> Sacchetto in polietilene	>		●			
Pane	> Sacchetto in polietilene	>		●			
Pesci grossi	> Sacchetto in polietilene	>		●			
Crostate/biscotti	> Recipiente in vetro	>		●			
Carne di maiale	> Foglio d'alluminio	>			●		
Carne di manzo	> Foglio d'alluminio	>			●		
Coniglio	> Foglio d'alluminio	>			●		
Carne d'agnello	> Foglio d'alluminio	>			●		
Funghi	> Sacchetto in polietilene	>			●		
Asparagi	> Sacchetto in polietilene	>			●		
Verdure tagliate	> Sacchetto in polietilene	>			●		
Fragole	> Sacchetto in polietilene	>			●		
Torte	> Foglio d'alluminio	>			●		
Pollo	> Foglio d'alluminio	>				●	
Tacchino	> Foglio d'alluminio	>				●	
Anitra	> Foglio d'alluminio	>				●	
Oca	> Foglio d'alluminio	>				●	
Cavolfiore	> Sacchetto in polietilene	>					●
Fagioli	> Sacchetto in polietilene	>					●
Peperoni	> Sacchetto in polietilene	>					●
Precotti	> Recipiente in vetro	>					●
Frutta cotta	> Recipiente in vetro	>					●
Ghiaccioli	> Foglio d'alluminio	>					●



Componenti

- a Coperchio congelatore
- b Guarnizione coperchio *
- c Illuminazione interna *
- d Vano di conservazione
- f Vano di precongelamento *
- g Alloggiamento
- h Tappo di scarico *
- i Pannello di comando
- k Griglia di ventilazione

- l Regolatore temperatura * (termostato)
- m POWER (in funzione) * verde
- n ALARME * rossa

* A seconda dei modelli

Le agradecemos que haya comprado este producto.

Antes de utilizar su frigorífico, lea atentamente este manual de instrucciones para aprovechar al máximo sus prestaciones.

Conserve toda la documentación para consultarla en un segundo momento o para futuros propietarios.

Este producto está destinado exclusivamente al uso doméstico o a aplicaciones similares, como:

- la zona cocina para el personal de tiendas, oficinas y otros entornos de trabajo

- las granjas, por los clientes de hoteles, moteles y en otros entornos de tipo residencial

- los establecimientos que ofrecen cama y desayuno

- los servicios de catering y aplicaciones similares, no para la venta al menudeo.

Este aparato debe utilizarse exclusivamente para la conservación de alimentos, cualquier otra utilización debe ser considerada peligrosa y el fabricante no se puede considerar responsable de posibles omisiones.

Se aconseja así mismo leer las condiciones de garantía.

SEGURIDAD DE LA INFORMACIÓN

El frigorífico contiene un gas refrigerante (R600a: isobutano) y un gas de aislamiento (ciclopentano), que son muy compatibles con el medio ambiente, pero son inflamables.

Se recomienda respetar las siguientes reglas para evitar situaciones de peligro personal:

- Antes de cualquier operación, desenchufe el cable de alimentación de la toma de corriente.
- El sistema de refrigeración situado detrás y en el interior del frigorífico contiene refrigerante. Por consiguiente, evite dañar los tubos.
- Si en el sistema de refrigeración se nota una fuga, no toque el enchufe de pared ni utilice llamas libres. Abra la ventana y deje entrar aire en la habitación. Luego, diríjase a un centro de asistencia para solicitar la reparación.
- No utilice cuchillos ni objetos afilados para eliminar la escarcha o el hielo que se forma en el interior. Con ellos se puede dañar el circuito refrigerante, cuya fuga podría provocar un incendio o dañar los ojos.
- No instale el electrodoméstico en lugares húmedos, grasientos o polvorientos, ni lo exponga al agua y a la luz directa del sol.
- No instale el electrodoméstico cerca de estufas o de materiales inflamables.
- No utilice prolongaciones ni adaptadores.
- No doble excesivamente ni tire del cable de alimentación; tampoco toque el enchufe con las manos mojadas.
- No estropee el enchufe ni el cable de alimentación; eso podría provocar descargas eléctricas o incendios.
- Se recomienda mantener limpio el enchufe; un posible exceso de polvo en el mismo puede ser causa de incendio.
- No utilice dispositivos mecánicos ni otros aparatos para acelerar el proceso de descongelación.
- Evite de manera absoluta el uso de llamas libres o de aparatos eléctricos, como aparatos de calefacción, limpiadoras de vapor, velas, luces de petróleo y similares para acelerar la fase de descongelación.
- No utilice ni conserve aerosoles inflamables, como pinturas en aerosol, cerca del frigorífico. Podrían provocar explosiones o incendios.
- No utilice aparatos eléctricos dentro de los compartimentos para la conservación de comida, a menos que sean del tipo recomendado por el fabricante.
- No guarde ni conserve materiales inflamables o altamente volátiles como éter, gasolina, GPL, gas propano, bombonas de aerosol, adhesivos, alcohol puro, etc. Estos materiales podrían provocar explosiones.
- No conserve medicinas ni material de investigación en el frigorífico.

Cuando se conservan materiales que exigen un riguroso control de las temperaturas de conservación, es posible que se deterioren o que se produzca una reacción incontrolada en condiciones de provocar riesgos.

• Conserve libre de obstrucciones las aberturas de ventilación del cuerpo del aparato o de la estructura a empotrar.

• No coloque objetos ni recipientes llenos de agua encima del electrodoméstico.

• Evite realizar intervenciones en este frigorífico. Toda intervención debe ser realizada exclusivamente por personal técnico especializado.

• Este electrodoméstico no deberá ser destinado a personas (incluyendo los niños) con disminución de sus capacidades físicas, sensoriales, mentales, o que carezcan de experiencia o conocimiento del empleo, sin la supervisión de personas que hayan leído las instrucciones de uso y que sean directamente responsables de su seguridad.

Compruebe que los niños no jueguen cerca del electrodoméstico, para preservar su seguridad.

Eliminación viejo aparato



Asegurándose de que este producto se elimine correctamente, ayudará a evitar posibles consecuencias negativas para el medio ambiente y la salud de las personas, que podrían producirse debido a un tratamiento incorrecto de este producto al final de su vida útil.

Con una eliminación correcta del aparato se pueden recuperar materias primas preciadas!

Este electrodoméstico cuenta con una marca de conformidad con la Directiva Europea 2012/19/UE sobre los residuos de aparatos eléctricos y electrónicos (RAEE).

El símbolo presente en el producto indica que este aparato no puede ser tratado como un residuo doméstico común; deberá ser entregado al punto de recogida más cercano para el reciclaje de sus aparatos eléctricos y electrónicos.

La eliminación se debe realizar dentro del respeto de las normas de protección del medio ambiente vigentes en lo referido a la eliminación de residuos.

Para obtener información detallada sobre el tratamiento, la recuperación y el reciclaje de este producto, diríjase a la oficina pública de competencia (del departamento de ecología y medio ambiente), al servicio de recogida de sus residuos domiciliarios o a la tienda donde adquirió el producto.

Corte y elimine el cable de alimentación con el enchufe.

Hasta su eliminación apropiada, no estropee los tubos porque contienen gas refrigerante.

Para la eliminación del material de embalaje, respete las normas locales.

Conformidad



Este aparato, en las partes destinadas a entrar en contacto con sustancias alimenticias, responde a las disposiciones del reglamento CE N° 1935/2004. Aparato con arreglo a las Directivas Europeas 2004/108/EC, 2006/95/EC y posteriores modificaciones.

INSTALACIÓN

ADVERTENCIAS:

• **No instale el aparato en lugares húmedos o mojados, ya que el aislamiento podría dañarse y provocar fugas**

Además, podría acumularse condensación en el exterior del mismo

• **No coloque el aparato en exteriores o cerca de fuentes de calor, ni lo exponga a la luz directa del sol.**

El aparato funciona correctamente dentro de la gama de temperaturas del ambiente indicadas a continuación:

+10 + 32°C para la clase climática SN

+16 + 32°C para la clase climática N

+16 + 38°C para la clase climática ST

+16 + 43°C para la clase climática T

(Ver la placa de datos del producto)

• **No coloque recipientes con líquidos encima del aparato.**

• **Antes de poner en marcha el aparato espere por lo menos 3 horas desde cuando lo coloque en su sitio definitivo.**

1 Compruebe que el espacio presente alrededor del frigorífico sea suficiente para la ventilación. La ilustración (fig. 1) muestra el espacio mínimo necesario para la instalación del frigorífico.

Conservando una distancia mayor respecto de la pared, el frigorífico consumirá menos energía eléctrica.

El uso del frigorífico en un espacio de menores dimensiones con respecto a las indicadas en la ilustración de abajo (fig. 1), podría provocar un funcionamiento incorrecto, fuertes ruidos y averías.

Contenido	Página
1 Instalación (elección del lugar de emplazamiento)	2
2 Placa de características	2
3 Conexión a la red eléctrica	2
4 Encendido/apagado y selección de temperatura	2
5 Luces indicadoras	3
6 Alarma acústica	3
7 Puesta en marcha del aparato	3
8 Congelación/conservación de alimentos frescos	3
9 Capacidad máxima	4
10 Tiempo de conservación	4
11 Medidas de seguridad e indicaciones	4
12 Limpieza y mantenimiento	4
13 Descongelación	5
14 Iluminación interior	5
15 Comprobación de averías	5
16 Servicio de asistencia al cliente	6
17 Garantía	6
18 Qué hacer si.../Causas/Remedios	6-7
Tabla de conservación	8
Componentes	9

Le recomendamos que lea detenidamente estas instrucciones para el uso. Conocerá mejor y con más rapidez su nuevo aparato. Marque las partes más importantes. Guarde esta documentación, de manera que usted pueda consultarla siempre que quiera, así como los posibles dueños posteriores del aparato.

Ha comprado un buen aparato que le ofrecerá servicio por muchos años con un uso y mantenimiento correctos. Puede encontrar un dibujo con las piezas (FIG.) en las últimas páginas de estas instrucciones para el uso.

Utilice por favor este aparato solamente en un lugar con las temperaturas ambiente apropiadas. Si no la función puede ser deteriorada. Considere el capítulo " **Clase climática** " en la página 2.



Importante!

Este aparato ha sido construido para ser utilizado en el hogar. En caso de que sea usado en el campo industrial, deberán respetarse las disposiciones válidas en cada una de las actividades industriales. El aparato ha sido comprobado en lo que respecta a estanqueidad según las prescripciones legales correspondientes.

En el caso de la demanda excesiva del equipo, e.g. por el empleo comercial, reduce la duración de la garantía para el compresor por 50 %es.



Si ha comprado su nuevo aparato como sustitución de un aparato refrigerador o congelador, observe que las posibles cerraduras de resorte o cierres de cerrojo corredizo en el aparato viejo deben ser destruidas necesariamente antes de que usted prescindiera del mismo.

De este modo, podrá evitarse que los niños puedan quedar atrapados durante sus juegos.



Disponga que una empresa especializada se encargue exclusivamente del desecho ecológicamente compatible de su viejo aparato, ya que el fluido frigorígeno del mismo puede contener componentes perjudiciales para el medio ambiente, los cuales deben ser absorbidos con un equipamiento especial. Pregunte a su distribuidor o a las autoridades administrativas de su ciudad.

Observe asimismo que hasta que se lleve a cabo el transporte a un lugar de eliminación o recogida, el aparato viejo no debe sufrir daños en su circuito de fluido frigorígeno, sobre todo en el intercambiador de calor que se encuentra en la parte posterior del aparato. En este sentido, asegúrese de que el fluido frigorígeno contenido no se escape de modo incontrolado. En la placa indicadora que porta el aparato encontrará los datos acerca del fluido frigorígeno y del agente de propulsión aislante utilizados.

Instrucciones para el uso

A continuación encontrará usted toda la información importante para el uso del aparato.

Las presentes instrucciones para el uso son válidas para la mayoría de los modelos, pero pueden existir pequeñas diferencias según el tipo del que se trate.

1 Instalación (elección del lugar de emplazamiento)

Evite de manera absoluta altas temperaturas en la habitación y el contacto directo con el sol. Recomendamos que sitúe el aparato en una habitación fresca, bien ventilada y seca. Es totalmente desaconsejable la ubicación junto a una fuente de calor (radiador, horno, etc.) (aumenta considerablemente la actividad del compresor y, por tanto, el consumo de energía)

Si no tuviera otro sitio más que junto a una fuente de calor, le recomendamos que coloque una placa de aislamiento entre el aparato y la fuente de calor (evite el amianto), o que mantenga las siguientes distancias:

- De la cocina de gas o eléctrica **3 cm**
- Del horno o radiador **5 cm**
- De las paredes, muebles
u otros electrodomésticos **2 cm**

No obstruir jamás la rejilla de ventilación

Los congeladores de grandes dimensiones están provistos de una rejilla de ventilación (**k**) localizada en la parte inferior de uno de los laterales. Los congeladores pueden situarse contra una pared o mueble, siempre que estos no coincidan con el lateral donde va la rejilla de ventilación.

Congeladores sin rejilla de ventilación

Deje suficiente espacio entre la parte posterior del congelador y la pared, de modo que el aire caliente pueda salir por detrás sin impedimentos.

El aparato debe colocarse horizontalmente y sobre un suelo nivelado. Sólo así se podrá garantizar la libre circulación del líquido refrigerante, y el óptimo funcionamiento del aparato.

**¡ATENCIÓN!**

Deje que el aparato repose en el lugar definitivo al menos 2 horas antes de conectarlo, de modo que se nivele el líquido refrigerante en circulación y no se produzcan irregularidades en el funcionamiento.

El olor emanado por todos los aparatos nuevos puede ser eliminado fácilmente.

Limpie el compartimento interior minuciosamente con una mezcla de **agua tibia y vinagre**.



No utilice detergentes ni productos de limpieza agresivos, granulados o que contengan sosa.

Antes de conectar el aparato, el compartimento interior (sobre todo las esquinas) debe estar totalmente seco.

**Aviso de peligro**

Dada la composición del líquido refrigerante, éste puede resultar ligeramente inflamable. La circulación del líquido refrigerante está herméticamente cerrada y la densidad ha sido sometida a sucesivas pruebas.

Una manipulación inadecuada conlleva peligro de incendio. Absténgase de accionar los mecanismos del sistema de congelación, sobre todo el **Condensador exterior (p)**

La manipulación del sistema de congelación sólo está permitida a profesionales autorizados.

**ATENCIÓN!**

Las salpicaduras de líquido refrigerante pueden producir lesiones oculares.

En caso de contacto de los ojos con el líquido refrigerante, aclárelos inmediatamente con abundante agua y acuda inmediatamente a un oftalmólogo.

Clase climática

El aparato está diseñado para un funcionamiento a temperaturas ambientales limitadas según la clase climática de que se trate.

Tales temperaturas no deben pasar por debajo ni sobrepasar el nivel indicado! La clase climática correspondiente a su aparato se encuentra impresa en la placa indicadora. Ello significa:

Designaciones de clase climática	Diseñado para temperaturas ambientales de:
SN	+ 10° C a + 32° C
N	+ 16° C a + 32° C
ST	+ 16° C a + 38° C
T	+ 16° C a + 43° C

2 Placa de características

La placa de características con los datos técnicos se encuentra situada en la caja (**D**), en la parte posterior del aparato.

Anote los datos técnicos

Por favor, copie aquí los datos técnicos de la placa de características para que no tenga que mover el aparato cada vez que quiera disponer de ellos.

Modelo/Tipo N°

Capacidad Bruta..... Litros
 Capacidad Neta..... Litros
 Voltaje V50 Hz
 Potencia (W)..... Vatios
 Intensidad (A) Amperios
 Consumo de energía kWh/24h
 Capacidad frigorífica kg/24h

3 Conexión a la red eléctrica

Su aparato sólo debe ser conectado a un enchufe con toma de tierra conforme a la normativa vigente, instalado por un técnico autorizado.

Antes de conectar el enchufe del aparato, cerciórese por completo de que el Voltaje (V) especificado en la placa de características coincide con el de su domicilio.

Si no fuera así, informe a su servicio de asistencia al cliente o vendedor correspondiente y no conecte en absoluto el aparato a la red eléctrica.

4 Encendido/apagado y selección de temperatura Regulador de temperatura (termostato) (FIG.4)

Con el regulador de temperatura usted regula la temperatura y el encendido y apagado del aparato.

Para que la temperatura no pueda variarse accidentalmente, se ha diseñado de modo que no se cambie fácilmente. Para cambiarlo utilice mejor una moneda o un destornillador.

Encendido: gire el regulador (i) a la derecha >.

Ajuste la temperatura según sea preciso:

- "1" (refrigeración mínima) y
- "6" (temperatura más baja)

Apagado: gire el regulador totalmente a la izquierda <.

La regulación de temperatura debe ajustarse según:

- La temperatura del ambiente en el que se encuentra ubicado el aparato
- La cantidad de alimentos guardados en el aparato
- La frecuencia de apertura del aparato

Le recomendamos una temperatura media.

En poco tiempo usted mismo comprobará la regulación idónea según sus necesidades.

5 Luces indicadoras (m,n,o)

Si su aparato dispone de luces indicadoras, el encendido de las mismas tendrá el siguiente significado:

- **Verde** = POWER

El aparato está conectado a la red eléctrica y en funcionamiento.

La luz verde de control debe estar encendida siempre (si el aparato está conectado a la red y encendido). Es muy importante prestar atención a esto, ya que las luces roja y amarilla pierden su función con un corte eléctrico y no pueden advertirle.

- **Rojo** = ALARMA

Temperatura interior demasiado alta

El encendido de la luz indicadora roja puede tener otros significados, ej.:

- Primera puesta en marcha del aparato
- Puesta en marcha tras la descongelación
- Introducción de alimentos frescos

En estos casos es normal que se encienda la luz indicadora roja. Se apaga automáticamente cuando la temperatura interna alcanza aprox. -18°C.

Encienda (si lo hubiera) el pulsador de SUPERCONGELACIÓN (FIG.4)

(Apáguelo como máximo después de 24 horas o cuando la luz roja se haya apagado).

Vuelva a abrir el aparato una vez que se haya apagado la luz roja.

Si aún sigue encendida la luz transcurridas de 12 a 24 horas, es posible que exista alguna avería propiamente dicha. Consultar el capítulo 18: "Qué hacer si..."

- **Amarillo** = el INTERRUPTOR DE

SUPERCONGELACIÓN está encendido y la función del termostato está anulada.

El compresor enfría permanentemente hasta que se vuelve a apagar de nuevo el interruptor de SUPERCONGELACIÓN.

6 Alarma acústica

Si su aparato dispone de ella, una alarma acústica suena al mismo tiempo que está encendida la luz roja. Esta señal se detiene automáticamente cuando se enciende el interruptor de SUPERCONGELACIÓN.

7 Puesta en marcha del aparato

1. Desembale completamente el aparato.
2. Retire las partes de poliestireno que cubren el compresor (si tuvieran).
3. Retire la documentación y los accesorios existentes del interior del aparato.
4. Limpie el compartimento interior con agua tibia con vinagre y seque a fondo con un paño.
5. Cierre el aparato.
6. Conecte el enchufe a la red eléctrica.
7. Encienda el aparato girando el regulador de temperatura (I) a la derecha (la primera vez totalmente a la derecha, en la posición "6") **(las luces verde y roja se encienden).**
8. Si está disponible, encienda el interruptor de SUPERCONGELACIÓN *(la luz amarilla también se enciende).*
9. No abra el aparato hasta pasadas al menos 4 horas o hasta que no se haya apagado la luz roja, así se enfriará adecuadamente el compartimento interior.
10. Entonces puede llenarlo con la cantidad que desee de alimentos de congelación rápida (artículos comprados ya congelados). (Véase el siguiente capítulo "Capacidad Máxima").
11. Apague el interruptor de SUPERCONGELACIÓN pasadas como máximo 24 horas.
12. Si desea congelar alimentos frescos y, por tanto, no congelados aún, proceda según el capítulo: "Congelación /conservación de alimentos frescos".



Atención!

No congele botellas con bebidas. Los líquidos aumentan de volumen al congelarse y la botella puede estallar.

No deposite en el interior del aparato ningún recipiente con materiales explosivos (encendedores de gas, gasolina, éter o similares).

Cuando conserve productos de congelación rápida, lea detenidamente las instrucciones del fabricante incluidas en el envase del alimento.

Los helados y polos deben tomarse congelados, pero minutos después de haberlos sacado del congelador, para evitar así daños en los labios y lengua (desgarro de la piel). Evite también, por la misma razón, el contacto de las manos húmedas con las paredes interiores del congelador. Consuma inmediatamente los productos que estén casi, o totalmente, descongelados. Como regla general, es conveniente que no los vuelva a congelar.

8 Congelación/conservación de alimentos frescos

Casi todos los productos frescos se pueden congelar y conservar en su aparato. Para los productos más usuales, hemos creado una tabla con las especificaciones del tiempo de conservación y del material para envolver más convenientes. (Véase "Tabla de conservación" al final de estas instrucciones).

Antes de meterlos en su aparato, **ponga etiquetas** a los productos frescos, ya que, envasados en bolsas

transparentes, no podrá identificarlos con claridad una vez congelados.

Le recomendamos que utilice para ello las etiquetas destinadas a tal fin, que puede encontrar en el mercado.

Envase los productos frescos en raciones adecuadas al consumo de su hogar, para evitar así que se descongelen grandes cantidades que no podrán consumirse en un solo día.

Marque las porciones con, al menos, la siguiente información:

- Nombre del producto (ej. lomo de ternera)
- Peso de la porción
- Cantidad (*número de trozos*)
- Fecha de congelación
- Fecha de consumo (*véase Tabla de Conservación*)

A continuación proceda como sigue:

- Es recomendable colocar los alimentos frescos en el compartimento de pre-congelación situado en la lateral **(f)** (no está disponible en todos los modelos) o en el fondo del arcón. Ahí es donde se alcanza la temperatura más baja.
Al introducir alimentos frescos, evite que estos entren en contacto directo con los alimentos ya congelados; ya que los productos congelados podrían descongelarse y el periodo de conservación previsto ya no sería válido.
- Llene el interior, tras las 24 horas correspondientes, sólo con la cantidad de alimentos frescos según la capacidad de congelación de su aparato. Véanse los datos en la placa de características (XX kg/24h).
- Donde esté disponible, encienda el interruptor de SUPERCONGELACIÓN (FIG.4), (no es absolutamente necesario si se introducen alimentos ya congelados, por ejemplo, artículos ultra-congelados).
- Pasadas 24 horas cambie los alimentos congelados del fondo del arcón o del compartimento de pre-congelación al cesto superior, para que así estos espacios queden disponibles para la posible congelación de otros alimentos frescos.
- Desconecte el interruptor de SUPER CONGELACIÓN (se apaga la luz amarilla).
- Lleve el regulador de temperatura a la posición adecuada según el grado de llenado del aparato (*véase "Capacidad Máxima"*).
- Si es posible, controle la temperatura del arcón de conservación **(d)** por medio de un termómetro capaz de medir la temperatura hasta -26°C .



La temperatura de conservación mínima debe ser de -18°C permanentemente.

Reposición de alimentos frescos
(Alimentos no congelados)

Asegúrese de que la reposición de alimentos frescos, en cantidades adecuadas a la capacidad de su congelados (XX kg/24h), sólo tiene lugar una vez transcurridas al menos 24 horas desde el llenado anterior.
(No sobrepase la capacidad máxima).

9 Capacidad Máxima

Para garantizar una conservación inmejorable de productos congelados, no debe llenar nunca hasta arriba el arcón de conservación. Entre la puerta y el producto

congelado debe existir siempre un cierto margen de distancia.

Fíjese en las indicaciones de capacidad máxima del fabricante. Éstas no deben ser superadas nunca.

Fije el regulador de temperatura **(l)** en estricta concordancia con la cantidad total de llenado.

Con una temperatura ambiente normal (desde $+18^{\circ}$ hasta $+22^{\circ}\text{C}$), le recomendamos que para el ahorro de energía ajuste como sigue el regulador de temperatura:

<u>Cantidad de llenado</u>	<u>Marca cantidad</u>	<u>Ajuste</u>
Lleno	Superior	dirección 12:00h
Medio	Mitad	dirección 10:00h
1/4 o menos	Inferior	dirección 08:00h

10 Tiempo de conservación

El tiempo de conservación de los productos ultra-congelados adquiridos varía notablemente en función del tipo de producto y el envase.

Siga las instrucciones que aparecen en el envase del producto correspondiente.

Para congelar alimentos frescos que desee congelar, consulte la **tabla de conservación** al final de estas instrucciones.

Una vez descongelado el producto, debe ser consumido inmediatamente, a lo sumo dentro de un plazo de 24 horas.

11 Medidas de seguridad e indicaciones



- Desconecte la clavija de conexión cada vez que vaya a limpiar o descongelar.
- Después de haber cerrado la puerta del arcón, no la fuerce inmediatamente para abrirla. En la junta **(b)** se forma un vacío que desaparece después de 5-10 minutos, pudiéndose abrir la puerta de nuevo normalmente.
- Antes de tapar o guardar productos cocinados, deje enfriar el contenido del recipiente a temperatura ambiente, para así evitar la condensación del recipiente y la formación de hielo en el aparato.
- Deje la puerta del congelador abierta el menor tiempo posible, para así no derrochar energía y evitar una excesiva formación de hielo dentro del aparato.
- Si se enciende inesperadamente o durante un largo tiempo la luz roja, no abra el congelador y tome inmediatamente las medidas oportunas (*véase "Qué hacer si..."* en la parte final de estas instrucciones para el uso).
- Nunca utilice un destornillador u otro tipo de herramienta metálica para quitar el hielo. Las paredes interiores son muy sensibles y no resisten bordes afilados. Utilice sólo raspadores de plástico o de madera sin bordes afilados.

12 Limpieza y mantenimiento

Para la limpieza exterior de su aparato utilice de vez en cuando un abrillantador de muebles u otros detergentes para objetos laqueados (nunca lo utilice en el interior). Debe también de vez en cuando limpiar la junta **(b)** con agua caliente y sin utilizar detergentes.

Si su aparato dispone de condensador posterior **(p)**, límpielo de vez en cuando de pelusa y polvo. El polvo y la

pelusa impiden la salida de calor del compartimento interior y aumentan el consumo de energía. Para quitar el polvo del condensador posterior utilice mejor un cepillo suave o un plumero.

Si va a dejar sin utilizar el aparato durante mucho tiempo (ej. vacaciones), debe dejarlo abierto para evitar la aparición de olores desagradables en el interior. En aparatos con cerrojo, debe poner éste en la posición "cerrado" con la puerta abierta y mantener la llave lejos del alcance de los niños, para evitar accidentes durante sus juegos.

La acumulación de **hielo y escarcha** que se forma en las paredes interiores, produce aislamiento cuando es grande e impide la emisión de frío desde las paredes interiores. Retírelo periódicamente.

Para retirar la escarcha de las paredes interiores utilice un rascador sin bordes afilados, de plástico o madera.

Coloque un trapo sobre los productos congelados para posteriormente poder recoger el hielo raspado y retirarlo con más facilidad.

13 Descongelación

Con un uso normal (abriendo 3-4 veces al día) se debe descongelar el arcón unas dos veces al año (en caso de mayor número de aperturas diarias, será necesario descongelarlo más a menudo).



Aviso de peligro

Nunca utilice para descongelar el arcón aparatos eléctricos como un secador de pelo, un ventilador de aire caliente u otros elementos con llama (ej. velas).

El compartimento interior de plástico se puede derretir y la fuga de gas resultante puede inflamarse mediante chispas o llamas.

Proceda de la siguiente forma:

1. Prepare un recipiente apropiado, que no sea metálico (cubo de plástico o palangana).
2. **Asegúrese de desconectar la clavija de conexión del enchufe.**
3. Séquese bien las manos para evitar daños en la piel al contacto con el hielo (se recomienda la utilización de guantes).
4. Retire todos los productos congelados del arcón, colóquelos envueltos en papel de periódico dentro del recipiente, y guarde éste en un lugar seco y fresco.
5. Envuelva por completo el recipiente con una manta gruesa.
6. Retire el separador (**e**) (no está disponible en todos los modelos) por el carril de guía del arcón.
7. Use el separador (si está disponible) como plato para la recogida del agua producto de la descongelación y sitúelo bajo el congelador, en el lado donde se encuentra el desagüe destinado al efecto).
8. Retire el tapón (si está disponible) del fondo del arcón.
9. Raspe la capa de hielo más espesa, como se ha descrito anteriormente, de las paredes del arcón y deposítela en el fregadero para que se derrita.
10. Acelere este proceso, si fuera necesario, colocando una olla con agua caliente (no hirviendo) en el fondo del arcón.

11. En los modelos que carezcan de desagüe, retire usted constantemente el agua de descongelación por medio de una esponja.
12. Limpie a fondo el compartimento interior. Utilice para ello agua caliente con vinagre y a continuación aclare con agua limpia.
13. Seque el arcón a fondo con un paño seco absorbente y déjelo airear unos 3-4 minutos.

14. Vuelva a colocar el tapón del desagüe (si está disponible).
15. Vacíe la placa de recogida del agua de descongelación y vuelva a insertarla como separador en las guías del arcón una vez bien seca.
16. Cierre el arcón y conecte de nuevo la clavija de conexión en el enchufe.
17. Gire el regulador de temperatura (**I1**) a la posición Max. Ajuste (**se encienden las luces verde y roja**) y

encienda, si está disponible, el interruptor de SUPERCONGELACIÓN (**FIG.4**) (**se enciende también la luz amarilla**).

18. Vuelva a introducir los alimentos congelados (los más antiguos arriba).



Para evitar la descongelación de los alimentos congelados, debe realizar los pasos descritos desde el punto 1 al 17, si es posible, en un periodo máximo de 2 horas.

19. Cuando se apague la luz roja, ajuste de nuevo el regulador a una temperatura adecuada, según la cantidad total de alimentos contenidos.
20. Apague, si está disponible, el interruptor de SUPERCONGELACIÓN después de unas 8-12 horas, como muy tarde después de 24 horas (**se apaga la luz amarilla**).

14 Iluminación interior

(no está disponible en todos los modelos)

Aquellos aparatos equipados con luz interior están provistos de un interruptor.

Al abrir el aparato la luz se enciende automáticamente y al cerrarlo se apaga de igual modo.

La bombilla está cubierta con una tapa transparente.

Utilice sólo lámparas de recambio de **15W Max**.

15 Comprobación de averías

La buena calidad de fabricación unida al empleo de las más modernas técnicas de enfriado y congelación permiten que su aparato realice su función sin anomalías.

Sin embargo, si sospecha de la existencia de alguna avería, asegúrese de haber seguido siempre las indicaciones y consejos de estas instrucciones (véase el capítulo *Qué hacer si*) antes de acudir al servicio de asistencia al cliente o a su establecimiento de venta.

Las reparaciones efectuadas por el servicio de asistencia al cliente, de averías ocasionadas por el incumplimiento de las instrucciones y recomendaciones dadas en este manual, no están cubiertas por la garantía otorgada por el establecimiento de venta y le serán facturadas al cliente.

**Por favor, tenga en cuenta que:**

El compresor (también denominado motor) no debe funcionar ininterrumpidamente.

Está controlado por el termostato que se utiliza para ajustar la temperatura con el regulador correspondiente (I); se enciende automáticamente cuando la temperatura del compartimento interior es superada y se apaga automáticamente cuando la alcanza.

En todo sistema de compresión o congelación se producen ruidos cuando el compresor está encendido. Estos ruidos provienen, por un lado, del funcionamiento del motor, y por otro del paso del líquido refrigerante por el circuito del

sistema de enfriado. Dichos ruidos son normales y no significan que exista avería alguna.

En habitaciones carentes de calefacción y durante el tiempo frío, puede originarse la condensación de agua en las paredes exteriores del aparato. Esto no significa que exista ninguna avería y se arregla solo, cuando el tiempo vuelve a ser más cálido.

**Nota:**

Si se formase condensación de la humedad en el fondo del congelador, esto no es síntoma de fallo en el producto. Se trata de un fenómeno físico que se presenta en ambientes húmedos con poca ventilación de aire. El problema puede ser resuelto simplemente regulando la altura de los pies a la máxima posición para aumentar la distancia entre el pavimento y el producto.

Servicio de asistencia al cliente

Sólo aviseal servicio de asistencia al cliente cuando se encuentre ante una posible avería y cuando, tras analizar las posibles causas del mal funcionamiento, no encuentre el motivo o un medio de reparación del mismo.

Para ello, consulte las instrucciones de: “*Qué hacer sí...*”.

Mire en la tarjeta de garantía adjunta o en la relación de puntos de asistencia al cliente, qué centros están disponibles para el servicio de asistencia al cliente de su aparato. La mayoría de los servicios técnicos autorizados están incluidos en ella. Sin son varias las empresas relacionadas, acuda, por favor, a la más cercana.

Si no tuviera la lista de servicios de asistencia al cliente, por favor, acuda si fuera necesario a su establecimiento de venta.

Para obtener ayuda más rápidamente es necesario que, cuando llame, tenga preparados los datos más importantes de su aparato:

- Marca del aparato
- Modelo/Tipo
- Tipo de avería
- Fecha de compra
- Nombre del establecimiento de venta

16 Garantía

En la tarjeta de garantía adjunta podrá consultar las condiciones generales y el período de vigencia de la garantía.

En caso de que la documentación del horno del aparato no incluya dicha tarjeta, diríjase a su distribuidor.

18 Qué hacer si...**a) No funciona en absoluto (el aparato no marcha)**

Compruebe:

- Si está correcta la clavija del aparato y se asienta sólidamente en la clavija de la red
- Conduce corriente la clavija de la red?
- (compruebe eventualmente la conexión de un aparato pequeño como mezclador manual, secador de pelo, etc)
- Si está el aparato conectado (regulador de temperatura no en posición cero)

**Atención!**

En el caso de averías o corte de corriente, el aislamiento de las paredes del aparato permite una conservación de 10 a 12 horas desde la aparición del problema.

Con otros aparatos con aislamiento más potente incluso mucho más. Pregunte en su establecimiento el tiempo de conservación de su aparato: “*Tiempo de conservación en caso de avería*”

Con averías de larga duración, los productos congelados del aparato empiezan a descongelarse. Por esto, tome a tiempo las medidas oportunas para la reparación de la avería y, si fuera necesario, guarde los productos

congelados en otro congelador (eventualmente en el de un vecino).

**b) El aparato no enfría lo suficiente
El proceso de congelación dura demasiado
El compresor se acciona demasiado a menudo**

Posibles causas / remedios:

- Dejó reposar el aparato en su lugar definitivo como mínimo 2 horas antes de ponerlo en marcha?

(nivelación del líquido refrigerante). Véase: “*Puesta en marcha del aparato*”.

Si no fue así: con el arcón cerrado, desenchufe, vuelque a un lado el arcón por poco tiempo y vuelva a colocarlo en su posición normal. Después de 2 horas vuelva a conectar el enchufe.

No abra el arcón durante este tiempo y hasta pasadas 12 horas, o bien cuando la luz roja se apague.

- La clavija del aparato se encuentra en buen estado y está bien conectada al enchufe?
- Tiene el enchufe corriente?
(compruébelo eventualmente con un pequeño aparato como una batidora, etc.)
- La puerta del aparato no cierra bien.
- La junta no hace presión.
- Prueba: coloque una hoja de papel entre la junta y el borde del arcón y cierre la puerta. Debe ser difícil sacar el

papel por cualquier lado. Si puede sacar el papel sinninguna oposición, tirando de uno o varios lados, informe a su servicio de asistencia al cliente.

- Gran formación de hielo en las paredes interiores
(véase: "*Limpieza y mantenimiento*")
- El aparato está en contacto directo con la luz solar o está muy cerca de una fuente de calor (horno, calefacción, etc.).
*Proteja el aparato del contacto directo de la luz solar / manténgalo alejado de fuentes de calor / coloque una placa de aislamiento entre el aparato y la fuente de calor. (Véase "*Instalación, elección del lugar de emplazamiento*")*
- La cantidad de alimentos frescos almacenados no se corresponde con la capacidad de su aparato (placa de características: XX kg/24h) o introduce los alimentos demasiado calientes
(véase: "*Repósición de alimentos frescos*").


El fabricante trabaja continuamente en el desarrollo de sus productos. Por ello, esperamos su comprensión al reservarnos el derecho de modificaciones en forma, equipamiento y técnica.

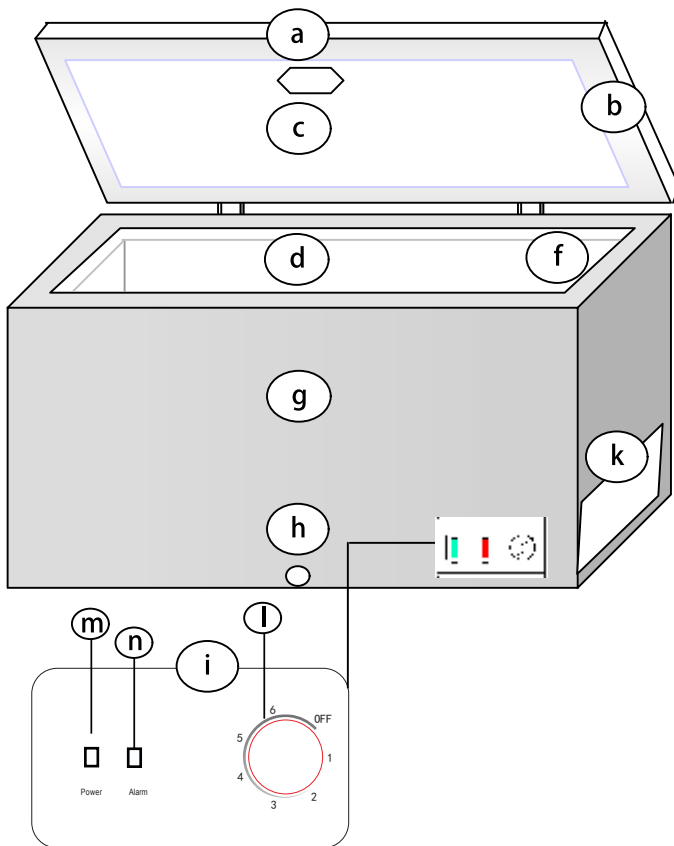
The logo for the brand 'CANDY' is displayed in a large, light gray, stylized font. The letters are bold and have a slightly rounded, modern appearance. The 'C' is particularly large and curved, followed by 'A', 'N', 'D', and 'Y' in a similar style.

TABLA DE CONSERVACIÓN

Compartimento de congelación



Alimentos fresco	Embalaje apropiado	-18°C < 						
		Tiempo almacen. aprox meses						
		2-3	4	6	8	10-12		
Carne picada	> Bolsa polietileno congelación	>	●					
Embutidos	> Bolsa polietileno congelación	>	●					
Pescado pequeño	> Bolsa polietileno congelación	>	●					
Corazón / Hígado	> Bolsa polietileno congelación	>	●					
Helado	> Recipiente plástico	>	●					
Frutas	> Recipiente plástico	>	●					
Queso	> Bolsa polietileno congelación	>		●				
Pan	> Bolsa polietileno congelación	>		●				
Pescado grande	> Bolsa polietileno congelación	>		●				
Pasteles/Galletas	> Recipiente cristal	>		●				
Pasteles/Galletas	> Papel de aluminio	>			●			
Carne de buey	> Papel de aluminio	>			●			
Conejo	> Papel de aluminio	>			●			
Cordero	> Papel de aluminio	>			●			
Setas	> Bolsa polietileno congelación	>			●			
Espárragos	> Bolsa polietileno congelación	>			●			
Verduras (cortadas)	> Bolsa polietileno congelación	>			●			
Fresones	> Bolsa polietileno congelación	>			●			
Tortas	> Papel de aluminio	>			●			
Pollo	> Papel de aluminio	>				●		
Pavo	> Papel de aluminio	>				●		
Pato	> Papel de aluminio	>				●		
Ganso	> Papel de aluminio	>				●		
Coliflor	> Bolsa polietileno congelación	>						●
Judías	> Bolsa polietileno congelación	>						●
Pimientos	> Bolsa polietileno congelación	>						●
Conservas	> Recipiente cristal	>						●
Frutas confitadas	> Recipiente cristal	>						●
Polos	> Papel de aluminio	>						●



Componentes

- a Puerta del cajón
- b Junta de la puerta
- c Luz interior *

- d Cajón de conservación
- f Compartimento anterior *
- g Caja
- h Tapón (evacuación) *
- i Panel de control
- k Rejilla de ventilación

- l Regulador de temperatura *
- m POWER (en uso) * verde
- n ALARMA * roja

* según cada modelo en particular

Obrigado por comprar este produto.

Antes de usar o seu frigorífico leia atentamente este manual de instruções a fim de maximizar o seu desempenho.

Guarde toda a documentação para posterior utilização ou para os futuros proprietários deste equipamento.

Este produto destina-se exclusivamente ao uso doméstico ou aplicações similares, tais como:

- Áreas de cozinha para o pessoal de lojas, escritórios e outros ambientes de trabalho

- Turismo rural e de habitação, clientes de hotéis, motéis e outro tipo de ambientes residenciais e de hotelaria

- Alojamento tipo “cama e pequeno almoço”

- Para serviços de restauração e aplicações semelhantes, desde que não se trate de usos profissionais ou para revenda

Este aparelho só deve ser utilizado para fins de armazenamento de alimentos, qualquer outra utilização é considerada perigosa e o fabricante não se responsabilizará por ela.

É também recomendado que tome nota e guarde as condições de garantia.

INFORMAÇÕES SOBRE SEGURANÇA

O frigorífico contém um gás refrigerante (R600a: isobutano) e gás isolante (ciclopentano), com elevado grau de compatibilidade com o meio ambiente mas que são, no entanto, muito inflamáveis.

Recomendamos que siga instruções e regras seguintes de modo a evitar situações perigosas:

- Antes de realizar qualquer operação, desligue o cabo de alimentação da tomada.
- O sistema de refrigeração posicionado atrás e dentro do frigorífico contém refrigerante. Portanto, evite danificar os tubos.
- Se notar alguma fuga no sistema de refrigeração, não toque na tomada e não faça lume nem chamas nas imediações. Abra uma janela e deixe entrar ar dentro da sala em que se encontra o aparelho. De seguida chame a Assistência Técnica para solicitar uma reparação.
- Não raspe com facas ou objectos pontiagudos ou afiados para remover o gelo que se possa formar. Com o uso desses objectos, o circuito de refrigeração pode ser danificado e a fuga de gases de refrigeração pode causar incêndios ou causar problemas nos olhos.
- Não instale o aparelho em locais húmidos, com óleos ou poeiras, nem o exponha à luz directa do sol nem à água.
- Não instale o aparelho perto de aquecedores ou materiais inflamáveis.
- Não use extensões ou adaptadores.
- Não puxe ou dobre excessivamente o cabo de alimentação nem toque na ficha com as mãos molhadas.
- Não danifique a ficha ou o cabo de alimentação, o que poderia causar choques eléctricos ou incêndios.
- Recomenda-se que mantenha a ficha limpa, demasiados resíduos de pó ou outras sujidades podem causar incêndios.
- Não utilize dispositivos mecânicos ou outros equipamentos para acelerar o processo de descongelação.
- Evitar em absoluto o uso de chamas, fogo ou equipamentos eléctricos, tais como aquecedores, produtos de limpeza a vapor, velas, lamparinas de óleo e afins, com o objectivo de acelerar a descongelação.
- Não utilize nem guarde materiais inflamáveis nem em latas, tais como sprays ou tintas, perto do frigorífico. Isso poderá provocar uma explosão ou um incêndio.
- Não utilize aparelhos eléctricos dentro dos compartimentos de armazenamento de alimentos, a menos que eles sejam próprios para o efeito e recomendados pelo fabricante.
- Não coloque ou guarde dentro ou perto do frigorífico materiais inflamáveis, como éter, gasolina, GLP, gás propano, aerossóis, latas de spray, adesivos, álcool puro, etc. Estes materiais podem causar uma explosão.
- Não guarde medicamentos no frigorífico.

Quando material que requer um controlo rigoroso da temperatura é armazenado, é possível que aconteça alguma reacção descontrolada que pode representar riscos.

- Mantenha as zonas de ventilação do aparelho perfeitamente desimpedidas no caso deste estar encastrado, colcoado entre móveis ou paredes.
- Não coloque objectos e/ou recipientes com água em cima do aparelho.
- Não efectue reparações no frigorífico. Todas as intervenções devem ser realizadas exclusivamente por pessoal qualificado.
- Este aparelho não deve ser utilizado por pessoas (incluindo crianças) com deficiências físicas, sensoriais ou mentais, ou falta de experiência ou conhecimento na utilização do electrodoméstico, sem que tenham a

supervisão de pessoas que leram as instruções e que sejam directamente responsáveis pela sua segurança.

Certifique-se de que as crianças não brincam perto do aparelho, zele pela sua segurança.

Eliminação do aparelho antigo



Ao garantir que este produto é eliminado adequadamente no seu fim de vida, irá ajudar a evitar eventuais consequências negativas para o ambiente e para a saúde humana, que poderiam ser resultado de tratamento inadequado dado aos resíduos.

Com a eliminação adequada do aparelho, é possível recuperar e reciclar matérias-primas valiosas

Este aparelho está classificado como estando em conformidade com a Directiva Europeia 2012/19/UE sobre Resíduos de Equipamentos Eléctricos e Electrónicos (REEE).

O símbolo no produto indica que este aparelho não pode ser tratado como lixo doméstico normal, mas deve, ao contrário, ser entregue no ponto de recolha mais próximo para a reciclagem de equipamentos eléctricos e electrónicos.

A eliminação deve ser efectuada de acordo com as normas ambientais em vigor para a eliminação de resíduos.

Para informações mais detalhadas sobre o tratamento, a recuperação e a reciclagem deste produto, contacte os serviços locais competentes para o efeito, o serviço de recolha de lixo doméstico ou a loja onde adquiriu o produto.

Corte e elimine o cabo de alimentação com a ficha antes de eliminar o aparelho.

Não danifique os tubos, pois contêm o gás refrigerante.

Para eliminação de materiais de embalagem, siga as normas em vigor sobre separação e reciclagem de lixo (cartão, plásticos, etc).

Observância



Este equipamento, em todas as suas partes que entram em contacto com produtos alimentares, está em conformidade com as exigências do Regulamento CE n.º 1935/2004. O aparelho está em conformidade com as Directivas Europeias 2004/108/EC, 2006/95/EC e sucessivas alterações.

INSTALAÇÃO

AVISOS:

• **Não instale o aparelho em locais húmidos ou molhados, pois isso pode comprometer o isolamento e resultar em fugas indesejáveis. Por outro lado, no exterior do aparelho, a condensação pode acumular**

• **Não coloque o aparelho em locais perto de fontes de calor ou exposto à luz solar directa.**

O aparelho funciona adequadamente dentro da gama de temperaturas ambientais indicadas:

+10 +32° C para a classe climática SN

+16 +32° C para a classe climática N

+16 +38° C para a classe climática ST

+16 +43° C para a classe climática T

(Veja a placa de identificação do produto)

• **Não coloque recipientes com líquidos em cima do aparelho.**

• **Esperre pelo menos 3 horas após a colocação do aparelho no seu local definitivo, antes de o colocar em funcionamento.**

1 Certifique-se de que o espaço ao redor do frigorífico é adequado em relação à ventilação do mesmo. A figura (fig. 1) mostra o espaço mínimo necessário que deve ser reservado na instalação do frigorífico.

A manutenção de um maior espaço maior entre o aparelho e a parede, resulta na redução do consumo de energia eléctrica.

O uso do frigorífico num espaço de tamanho inferior ao indicado na imagem abaixo (fig. 1) pode dar origem a ruídos, avarias e mau funcionamento.

Índice remissivo**Página**

1	Instalação.....	2
2	Placa de características.....	2
3	Ligação à rede eléctrica	2
4	Ligar/Desligar e selecção da temperatura	3
5	Lâmpadas de controlo.....	3
6	Alarme acústico.....	3
7	Colocar em funcionamento	3
8	Congelação/armazenagem de alimentos frescos.....	3
9	Altura máxima de empilhamento.....	4
10	Duração da armazenagem.....	4
11	Medidas de precaução e advertências	4
12	Limpeza e manutenção	5
13	Descongelar	5
14	Luz interior.....	5
15	Solução de problemas ou avarias.....	5
16	Serviço de assistência técnica	6
17	Garantia	6
18	Resolução de problemas (o que fazer quando.....)	6-7
	Tabela de armazenagem	8
	Componentes.....	9

Sugerimos que leia o manual de instruções cuidadosamente, de modo a se familiarizar mais rapidamente com o seu novo aparelho. Marque as páginas que considerar mais importantes e guarde este documento para que o possa consultar sempre que necessário, e também para o poder entregar a possíveis futuros proprietários.

Escolheu um bom aparelho que através de uma boa e segura utilização e manutenção o servirá durante muitos anos.

As diversas figuras encontram-se na última página deste manual de instruções.

Por favor use o aparelho somente a um lugar com as temperaturas do ambiente apropriadas. A função do aparelho pode de outra maneira ser prejudicada. Considere o capítulo "**Classes de clima**" na página 2.

**Importante!**

Este aparelho destina-se a uso doméstico. Se for utilizado na indústria, têm de ser respeitadas as determinações válidas para o ramo de actividade em causa.

Este aparelho foi testado quanto à estanquicidade, em conformidade com as prescrições sobre prevenção de acidentes legais aplicáveis.

No caso de demanda excessiva da aparelhagem, por exemplo por emprego comercial, reduz a duração de garantia para compressor de 50 %.



Se o seu novo aparelho tiver sido comprado para substituir um frigorífico ou um armário congelador velho, assegure-se de que os fechos de encaixe ou de fechadura no aparelho velho são destruídos sem falta antes de o abandonar. Evita dessa forma que crianças fiquem fechadas no seu interior se brincarem com ele.



A recolha do seu aparelho velho deve ser feita exclusivamente por uma empresa da especialidade e de forma a proteger o meio ambiente porque o aparelho pode conter componentes no fluido refrigerante que são prejudiciais ao meio ambiente e que têm de ser aspirados com um equipamento especial. Informe-se junto do vendedor do aparelho ou da sua Câmara Municipal.

Até ao transporte para um centro de recolha, o aparelho não pode sofrer danos no circuito refrigerante, principalmente no recuperador de calor localizado na parte de trás do aparelho. Dessa forma, fica garantido que o fluido refrigerante contido no aparelho não pode ser derramado incontroladamente. Informações sobre o fluido refrigerante utilizado e sobre o propulsor de isolamento encontram-se na chapa de características do aparelho.

Manual de instruções

Encontrará aqui todas as indicações importantes para a utilização do aparelho.

O manual de instruções é válido para vários aparelhos, pelo que existem desvios de pormenor de acordo com o aparelho em questão.

1 Instalação (Escolha do local de instalação)

Evitar necessariamente temperaturas ambiente elevadas e luz solar directa. Instale preferencialmente o aparelho num local fresco, bem ventilado e seco. A instalação do aparelho próximo de fontes de calor (aquecimento, fogão, etc.) é inadequada (aumento do desempenho do compressor e daí aumento considerável do consumo de energia).

Caso não exista nenhuma outra alternativa senão instalar o aparelho junto de uma fonte de calor, aconselha-se a colocação de uma placa isoladora entre o aparelho e a fonte de calor (não utilizar amianto), ou pelo menos a manutenção das seguintes distâncias:

- entre fogões a gás ou eléctricos **3 cm**
- entre radiadores ou fogões para aquecimento, etc. **5 cm**
- entre paredes, móveis ou outros aparelhos **2 cm**

Não tapar nunca a grelha de ventilação

As arcas congeladores maiores estão equipadas com grelhas de ventilação (**k**) na parte lateral, em baixo. Estas arcas só podem ser directamente encostadas a uma parede ou um móvel no lado oposto à localização da grelha de ventilação.

Arcas sem grelha de ventilação

Deixar um espaço suficiente entre a parte traseira da arca e a parede, para que o ar aquecido possa sair sem problemas.

O aparelho deverá ser instalado na horizontal e estar nivelado sobre uma superfície dura. Só assim se pode garantir um circuito do fluido frigorígeno sem problemas e o funcionamento correcto do aparelho.

**ATENÇÃO!**

Deixe repousar o aparelho no seu local definitivo durante pelo menos duas horas antes de o ligar à corrente, para que o circuito do fluido frigorígeno fique depositado e para que não ocorram nenhuma avarias.

O cheiro característico de todos os aparelhos novos pode ser facilmente removido.

Para tal, lave cuidadosamente o interior do aparelho com **água morna e vinagre**.



Não utilize detergentes da loiça, ou detergentes fortes, abrasivos nem produtos que contenham bicarbonatos.

Antes de ligar o aparelho o interior deverá estar seco, principalmente nos cantos.

**Indicações de perigos**

Dependendo da sua composição, o fluido frigorígeno é facilmente inflamável. O circuito do fluido frigorígeno está hermeticamente fechado e foi várias vezes testado em termos de estanqueidade.

Em caso de utilização inadequada existe grande perigo de incêndio. Toda e qualquer acção mecânica no sistema frigorífico, especialmente o **Liquefactor (p)**

Quaisquer acções sobre o sistema de refrigeração são permitidas apenas quando efectuadas por pessoal especializado.

**ATENÇÃO!**

Salpicos do fluido frigorígeno podem provocar doenças nos olhos. Em caso de contacto com o fluido frigorígeno lavar imediatamente os olhos com água corrente e contactar preferencialmente um oftalmologista.

Classes de clima

De acordo com a classe do clima, o aparelho foi executado para trabalhar dentro de certos limites de temperatura, limites esses que não devem ser ultrapassados num sentido nem no outro. A classe de clima aplicável ao seu aparelho está indicada na chapa de características e significa o seguinte:

Designação das classes de clima	Próprio para temperaturas ambientes de:
S	+ 10° C até + 32° C
N	+ 16° C até + 32° C
ST	+ 16° C até + 38° C
T	+ 16° C até + 43° C

2 Placa de características

A placa de características (com os dados técnicos) encontra-se na parte traseira do aparelho (**D**).

Anotar os dados técnicos

Anote aqui os dados técnicos da placa de características para que os possa consultar sem problemas sempre que necessário, sem que para isso tenha que mover o aparelho.

Modelo/tipo.....
 Capacidade brutalitros
 Capacidade líquida.....litros
 Tensão de serviçoV 50 Hz
 Potência máxima (W)Watt
 Protecção fusível (**A**).....Amperes
 Consumo de energiakWh/24h
 Capacidade de congelação kg/24h

3 Ligação à rede eléctrica

O seu aparelho só poderá ser ligado a uma tomada com ligação à terra, conforme as normas e que foi instalada por um técnico especializado.

Antes de ligar o aparelho à tomada, verifique se a voltagem (V) indicada na placa de características do seu aparelho está de acordo com a voltagem da sua casa.

Se não for este o caso contacte imediatamente o serviço de assistência técnica ou o vendedor, e não ligue de modo algum o aparelho à corrente.

4 **Ligar / Desligar e selecção da temperatura (Termóstato) (FIG.4)**

Através do regulador de temperatura, o aparelho é ligado e desligado e regula-se a temperatura de refrigeração.

Para que o regulador de temperatura não possa ser desregulado involuntariamente o seu manuseio foi propositadamente dificultado. Para mudar a sua regulação utilize uma moeda ou uma chave de fendas.

Ligar: Rodar o regulador (I) para a direita > e ajustar a temperatura ao nível pretendido, entre:

- "1" (pouca refrigeração) e
- "6" (a mais baixa temperatura)

Desligar: rodar o regulador completamente para a esquerda

A regulação da temperatura tem de ser ajustada conforme a:

- Temperatura ambiente do aparelho
- Quantidade de alimentos armazenados
- Frequência de abertura da porta do aparelho

Aconselhamos uma regulação média.

Em breve saberá qual a regulação ideal para o tipo de utilização que faz do seu aparelho.

5 **Lâmpadas de controlo (m,n,o)**

Se o seu aparelho estiver equipado com lâmpadas de controlo, segue-se uma lista explicativa sobre a função de cada uma delas:

- **verde** = POWER (controlo)
O aparelho está ligado à corrente e **em funcionamento**

A lâmpada de controlo verde tem de estar sempre acesa quando o aparelho está ligado à corrente eléctrica. É muito importante ter este facto em conta, dado que quando a electricidade faltar, as lâmpadas vermelha e amarela não funcionam, não podendo assim servir de aviso.

- **vermelha** = ALARM (alarme)
A temperatura interna está demasiado elevada.

A lâmpada vermelha acende por vários motivos:

- Primeiro funcionamento do aparelho
- Colocação em funcionamento após des- congelação
- Abastecimento da arca com alimentos frescos

Nestes casos, o acender da lâmpada vermelha é normal e apaga automaticamente quando a temperatura interna atingir cerca de -18°C.

Ligue (quando existente) o BOTÃO DE CONGELAÇÃO RÁPIDA (FIG.4). (*desligar o botão após 24 horas ou quando a lâmpada vermelha apagar novamente*).

Abra o aparelho, se possível, apenas quando a lâmpada vermelha apagar novamente.

Se a lâmpada continuar acesa 12 a 24 horas depois, deverá contar com uma possível avaria.

Para tal consulte o capítulo 18:

"O que fazer quando.." na parte final deste manual de instruções.

- **amarela** = O BOTÃO DE REFRIGERAÇÃO RÁPIDA está ligado e a função do termóstato é suprimida.

O compressor refrigera em regime de funcionamento permanente, até que o BOTÃO DE REFRIGERAÇÃO RÁPIDA seja novamente desligado.

6 **Alarme acústico**

Quando a lâmpada vermelha acende é simultaneamente accionado o alarme acústico, isto se o seu aparelho estiver assim equipado. O alarme desliga automaticamente quando ligar o BOTÃO DE REFRIGERAÇÃO RÁPIDA.

7 **Colocar em funcionamento**

1. Desempacotar completamente o aparelho.
2. Tirar os elementos em esferovite da câmara do compressor (quando existente).
3. Retirar a documentação e todos os acessórios existentes do interior do aparelho.
4. Lavar o interior do aparelho com água morna e vinagre, e secar cuidadosamente com um pano.
5. Fechar o aparelho.
6. Inserir a ficha na tomada.
7. Ligar o aparelho ao rodar o regulador do termóstato (I) para a direita (rodar o regulador primeiramente para a direita para a posição "6")
(as lâmpadas verde e vermelha acendem).
8. Quando existente, ligar o BOTÃO DE CONGELAÇÃO RÁPIDA **(a lâmpada amarela acende também).**
9. Não abrir o aparelho durante cerca de 4 horas até que a lâmpada vermelha apague, para que no interior se possa repor o frio necessário.
10. Nesta altura é possível armazenar os produtos com congelação rápida (já adquiridos como produtos congelados), tendo em conta o capítulo "Altura máxima de empilhamento".
11. Desligar o BOTÃO DE CONGELAÇÃO RÁPIDA o mais tardar 24 horas depois.
12. Se pretender congelar alimentos frescos, não congelados, proceda como indicado no capítulo "Congelação / armazenagem de alimentos frescos".



Atenção !

Não congelar garrafas com bebidas. O líquido aumenta de volume com a congelação e a garrafa pode rebentar.

Não guarde nunca recipientes com substâncias explosivas (isqueiros a gás, gasolina, éter ou semelhante) na câmara de congelação do aparelho.

Ao armazenar produtos congelados devem ser respeitadas as indicações do fabricante que se encontram na embalagem do produto.

Gelo e gelados apenas deverão ser consumidos alguns minutos após terem sido retirados do aparelho, de modo a evitar ferimentos nos lábios e na língua. Pelo mesmo motivo evite tocar nas paredes interiores congeladas do aparelho com as mãos molhadas.

Consumir imediatamente os produtos ligeiramente ou totalmente descongelados, dado que já não podem ser novamente congelados.

8 **Congelação / Armazenagem de alimentos frescos**

Praticamente todos os produtos frescos podem ser congelados e armazenados no seu aparelho. Elaboramos uma tabela com as indicações sobre os possíveis tempos de congelação e o material de embalagem indicado.

(ver “Tabela de armazenagem” na parte final deste manual de instruções).

Escreva sempre os produtos que colocou na embalagem para congelação, porque mesmo utilizando sacos de congelação transparentes nem sempre se consegue identificar completamente os alimentos em estado congelado.

Sugerimos que utilize as etiquetas para congelação existentes no mercado.

Embale os produtos frescos em quantidades de acordo com o seu consumo, de modo a evitar que sejam descongeladas quantidades superiores ao consumo diário da sua casa.

Escreva pelo menos as seguintes informações:

- Nome do produto (por exemplo: bife de vaca)
- Peso
- Quantidade (*Nº de peças*)
- Data de congelação
- Data de consumo (*ver tabela de armazenagem*)

Prossiga como indicado a seguir:

- a) Colocar alimentos frescos de preferência na prateleira lateral de pré-congelação (**f**) (não existente em todos os modelos) ou no fundo da arca, onde a temperatura é mais baixa.
Evite que os alimentos frescos a congelar entrem em contacto directo com alimentos já congelados. Os produtos já congelados poderiam descongelar ligeiramente, não podendo ser cumprido o tempo de armazenagem.
- b) Encha o seu aparelho num espaço de tempo de 24 horas apenas com as quantidades de alimentos frescos de acordo com a capacidade de congelação do seu aparelho.
Ver indicação na placa de características (**XX kg/24h**)
- c) Quando existente, ligue o BOTÃO DE CONGELAÇÃO RÁPIDA (FIG.4). (Não é necessário quando forem inseridos alimentos, por exemplo, congelados).
- d) 24 horas depois retire os alimentos já congelados do fundo da arca ou da prateleira de pré-congelação e coloque-os num cesto amovível, de modo a que a prateleira de pré-congelação ou o fundo da arca fiquem livres para a eventual congelação de produtos frescos.
- e) Desligar o BOTÃO DE CONGELAÇÃO RÁPIDA (a lâmpada amarela apaga).
- f) Regular o regulador de temperatura para uma posição de acordo com o grau de enchimento do aparelho (ver “*Altura máxima de empilhamento*”).
- g) Controlar a temperatura na prateleira de armazenamento (**d**), de preferência introduzindo um termómetro adequado à medição de temperaturas até -26°C. **A temperatura de armazenamento deverá estar sempre no mínimo em -18°C.**

Reabastecimento de alimentos frescos

(alimentos não congelados)

Tenha em atenção que apenas 24 horas após o abastecimento de alimentos frescos é que poderá reabastecer o seu aparelho com quantidades adequadas (XX kg/24h) à capacidade de congelação do mesmo. (Não ultrapassar a altura máxima de empilhamento)

9 Altura máxima de empilhamento

Para garantir uma armazenagem adequada dos produtos congelados, não deverá nunca encher o compartimento até em cima. Entre a tampa e o produto congelado deverá haver sempre um pouco de ar.

Tenha em consideração as marcas de empilhamento colocadas pelo fabricante.

Regule impreterivelmente o regulador de temperatura (**l**) de acordo com a quantidade de enchimento.

Em caso de uma temperatura ambiente normal (+18°C até +22°C) sugerimos as seguintes regulações do regulador de temperatura, tendo também em conta o aspecto da poupança de energia:

<u>Quantidade de enchimento</u>	<u>Marca de empilhamento</u>	<u>Regulação</u>
cheio	superior	12.00h
meio cheio	do meio	10.00h
1/4 e menos	inferior	08.00h

10 Duração da armazenagem

O tempo de armazenagem para produtos congelados difere de acordo com o tipo de composição do produto. Tenha em conta as indicações dadas pelo fabricante na embalagem do produto.

Para alimentos frescos que vai congelar, tenha em conta a **tabela de armazenagem** no final deste manual de instruções.

Os produtos já descongelados deverão ser consumidos.

Os produtos descongelados deverão ser consumidos num prazo de 24h.

11 Medidas de precaução e advertências



- Retirar a ficha da tomada em cada limpeza ou descongelação.
- Não abrir imediatamente a tampa da arca logo após tê-la fechado, nem utilize força. O vácuo que se poderá formar na borracha (**b**) desaparece ao fim de 5-10 minutos, de modo a permitir que a tampa possa ser de novo aberta.
- Os alimentos cozinhados inseridos em caixas com tampa deverão ser previamente arrefecidos à temperatura ambiente para evitar a condensação e a formação de gelo.
- Abrir a tampa da arca durante o menor tempo possível, de modo a não desperdiçar energia e evitar a formação excessiva de gelo no aparelho.
- No caso da lâmpada vermelha acender durante um período de tempo maior, não abrir de modo algum o aparelho e tomar imediatamente as medidas necessárias (ver “*O que fazer quando...*” na parte final deste manual de instruções).
- Não utilize nunca uma chave de fendas ou outras ferramentas de metal para retirar camadas de gelo. As

paredes internas do aparelho são bastante sensíveis e não suportam arestas cortantes. Utilize somente espátulas de plástico ou madeira sem arestas cortantes.

12 Limpeza e manutenção

Para um bom aspecto exterior do seu aparelho, utilize de vez em quando um produto para polimento de móveis ou um produto de tratamento de superfícies pintadas (não aplicar de modo algum no interior). A borracha **(b)** deverá ser limpa de vez em quando com água morna e sem utilizar qualquer tipo de detergente.

Se o seu aparelho estiver equipado com um liquefactor **(p)** do painel traseiro **(i)**, retire os detritos e o pó acumulado de tempos a tempos. Os detritos e o pó dificultam a saída de calor do interior e aumentam consideravelmente o consumo de energia. Utilize de preferência uma escova macia ou um espanador para limpar o liquefactor do painel traseiro.

Se desligar o aparelho durante um período de tempo maior (por exemplo, férias), deverá deixá-lo aberto para evitar a formação de odores. No caso dos aparelhos com fechadura, coloque a fechadura com a tampa da arca aberta em "fechado" e mantenha a chave fora do alcance de crianças, de modo a evitar acidentes.

As camadas de gelo que se formam nas paredes interiores funcionam a partir de uma dada espessura como isolamento e influenciam o débito de frio das mesmas, e têm que ser retiradas de tempos a tempos.

Para retirar camadas de gelo das paredes internas, utilize uma espátula de plástico ou madeira, sem arestas cortantes.

Coloque um pano nos produtos congelados para apanhar o gelo e para retirá-la sem dificuldades.

13 Descongelar

Em caso de utilização normal (3-4 aberturas diárias) a arca deverá ser descongelada 1 a 2 vezes por ano (noutros casos, mais vezes).



Indicações de perigo

Não utilize **nunca** aparelhos eléctricos, como secador de cabelo, aquecedores ou meios auxiliares com chama (por exemplo, uma vela) para descongelar o aparelho.

O interior em plástico pode derreter e o gás do produto tensoactivo poderá incendiar devido a faíscas, ou seja chamas acesas.

Proceda do seguinte modo:

1. Prepare um recipiente adequado sem ser de metal (uma caixa de plástico ou cesto da roupa).
2. **Retire impreterivelmente a ficha da tomada.**
3. Seque bem as mãos para evitar ferimentos da pele durante o contacto com o gelo (utilize de preferência luvas).
4. Retire os produtos congelados da arca e coloque-os, depois de embrulhados em papel de jornal, nos recipientes previamente preparados, colocando-os depois numa sala fresca e seca.
5. Tape e enrole o recipiente com uma manta de lã grossa.
6. Puxe o painel separador **(e)** (não existe em todos os modelos) para cima e para fora das barras de guia da arca.
7. Empurre o painel separador (quando existente) de lado, para baixo da arca, onde no fundo se encontra o

tampão de escoamento de água de congelação, para servir de recipiente colector.

8. Puxe o tampão do fundo da arca (caso existente).
9. Raspe cuidadosamente o gelo maior das paredes da arca, tal como anteriormente descrito, e coloque-o no lava-loiça.
10. Acelere, se necessário, o processo de descongelação, colocando um tacho grande com água quente (não demasiado quente) no fundo da arca.
11. Em arcas não munidas de tampão de escoamento, retire a água de descongelação constantemente com o auxílio de uma esponja.
12. Limpe cuidadosamente o interior da arca. Utilize para tal água quente com um pouco de bicarbonato de

sódio, depois passe com um pano embebido em água simples.

13. Seque correctamente a arca com um pano absorvente e deixe ventilar durante 3-4 minutos.
14. Coloque novamente o tampão no seu lugar.
15. Esvazie o recipiente colector, quando existente, e coloque-o novamente como painel separador nas barras de guia da arca, depois desta estar convenientemente seca.
16. Feche a arca e coloque a ficha novamente na tomada.
17. Regule o regulador de temperatura **(I)** para Máx. **(as lâmpadas verde e vermelha acendem)** e ligue, quando existente, o BOTÃO DE CONGELAÇÃO RÁPIDA **(FIG.4)**. **(acende adicionalmente a lâmpada amarela)**.
18. Coloque novamente os produtos congelados na arca, ficando os produtos mais antigos por cima.

De modo a evitar que os produtos descongelem ligeiramente, deverá repetir os passos 1-17 no máximo em duas horas.

19. Quando a lâmpada vermelha tiver apagado, regule o regulador de temperatura novamente para uma temperatura de armazenamento de acordo com a quantidade do enchimento.
20. Desligue, quando existente, o BOTÃO DE CONGELAÇÃO RÁPIDA passadas cerca de 8-12 horas e no máximo até 24 horas depois **(a lâmpada amarela apaga)**.

14 Luz interior

(não existente em todos os modelos)

Nos aparelhos equipados com luz existe um interruptor incorporado.

Ao abrir o aparelho a luz acende automaticamente e desliga automaticamente quando é fechado.

A lâmpada está protegida por uma tampa transparente. Utilize somente lâmpadas de substituição com **15 W**, no máximo.

15 Solução de problemas ou avarias

Uma boa qualidade de fabrico utilizando uma técnica de refrigeração da mais moderna providenciam em regra um funcionamento impecável do seu aparelho.

Se suspeitar de uma avaria verifique sempre primeiro se seguiu todas as indicações e conselhos deste manual de instruções. **(ver tabela "O que fazer quando...")**

As reparações de avarias que ocorreram devido a má utilização ou não seguimento de informações e conselhos dados neste manual e efectuadas pelo serviço de

assistência técnica terão que ser custeadas pelo cliente e não são abrangidas pela garantia.



Tenha em atenção:

O compressor (também designado por refrigerador) não tem que funcionar ininterruptamente.

Ele é comandado pelo termóstato que se utiliza para regular a temperatura mediante o relativo (I); liga-se automaticamente se a temperatura regulada na câmara de armazenamento for ultrapassada e desliga-se também automaticamente quando a mesma for alcançada.

Em todos os sistemas de refrigeração com compressor surgem ruídos quando o compressor está ligado. Estes ruídos são originados pelo motor em funcionamento no compressor e pelo fluxo do fluido frigorígeno nos tubos do sistema de refrigeração. Tais ruídos são normais e não significam nenhuma falha de funcionamento.

Em divisões não aquecidas e húmidas surge por vezes a formação de água de condensação nas paredes exteriores do aparelho. Isto não é sinónimo de avaria e resolve-se por si só, quando o clima se tornar mais ameno.



Nota:

Pode ocorrer condensação de água na parte inferior do electrodoméstico, se existir pouca ventilação num ambiente húmido. Não é uma falha do electrodoméstico e pode ser solucionado: regular os pés do produto na posição máxima para aumentar o espaço entre a superfície inferior e o pavimento.

16 Serviço após-venda

Contacte o serviço de assistência técnica apenas quando não encontrar uma causa possível da avaria ou um meio para a resolver.

Ver primeiro em “O que fazer quando...”

Consulte o documento de garantia em anexo ou a lista de empresas que fazem o serviço de assistência técnica, de modo a saber qual a empresa responsável pela assistência do seu aparelho. Se existirem várias empresas escolha a que estiver mais próxima da sua residência.

Caso não tenha nenhuma lista de empresas que fazem o serviço de assistência técnica, solicite-o, se necessário, junto do seu vendedor.

Para obter rapidamente auxílio tenha consigo os dados relevantes para a identificação do seu aparelho quando efectuar o telefonema:

- Marca do aparelho
- Modelo/Tipo
- Tipo de avaria
- Data da compra
- Nome do vendedor

17 Garantia

Respeitar as condições de garantia gerais e o período de garantia indicado na relativa ficha. Se a documentação do aparelho não conter nenhuma ficha de garantia, dirigir-se ao próprio vendedor.

18 O que fazer quando.....:

a) Nenhuma função (aparelho não funciona)

Verifique:

- A ficha do aparelho está correcta e está bem introduzida na tomada?
- A tomada tem corrente?
(Eventualmente, para verificar se tem corrente, ligue um electrodoméstico pequeno, como varinha mágica ou ferro de passar)
- O aparelho está ligado (o regulador da temperatura não está em zero)



Atenção !

O isolamento das paredes do aparelho possibilita em caso de avaria ou falha de energia, um tempo de armazenamento de 10 a 12 horas após ocorrência da mesma.

Em aparelhos com isolamento forte o período de tempo é bastante superior. Consulte o seu vendedor sobre o “Tempo de armazenamento em caso de avaria” correspondente ao seu aparelho.

Em avarias de maior duração os produtos congelados começam a descongelar, pelo que deverá tomar rapidamente as respectivas medidas para resolução da avaria ou, se necessário, mudar os produtos para outro aparelho de refrigeração (possivelmente de um vizinho).

b) O aparelho não congela o suficiente

**O processo de refrigeração é demasiado longo
O compressor trabalha demasiadas vezes**

Possíveis causas / Soluções:

- Teve em conta o facto de deixar repousar o aparelho no seu local definitivo, 2 horas antes de o ligar. (Depositar o circuito do fluido frigorígeno) ver: “Funcionamento do aparelho”.

Em caso negativo; Com a arca fechada retire a ficha da tomada, levante a arca de lado durante pouco tempo e pause novamente. Duas horas depois coloque a ficha novamente na tomada. Durante este tempo e até 12 horas depois não abra arca até que a lâmpada vermelha apague.

- A ficha está funcional e correctamente inserida na tomada
- A tomada tem corrente?
(Verificar eventualmente com um pequeno electrodoméstico como uma batedeira, etc.)
- A tampa do aparelho não fecha correctamente
A borracha não é comprimida com força
Teste: coloque uma folha de papel entre a borracha e a arca e feche a tampa. O papel apenas poderá ser retirado de todos os lados com dificuldade. Se o papel sair de um dos lados ou de vários com facilidade contacte o serviço de assistência técnica.
- Grande formação de gelo nas paredes interiores
(Ver “Limpeza e tratamento”)

TABELA DE CONSERVAÇÃO

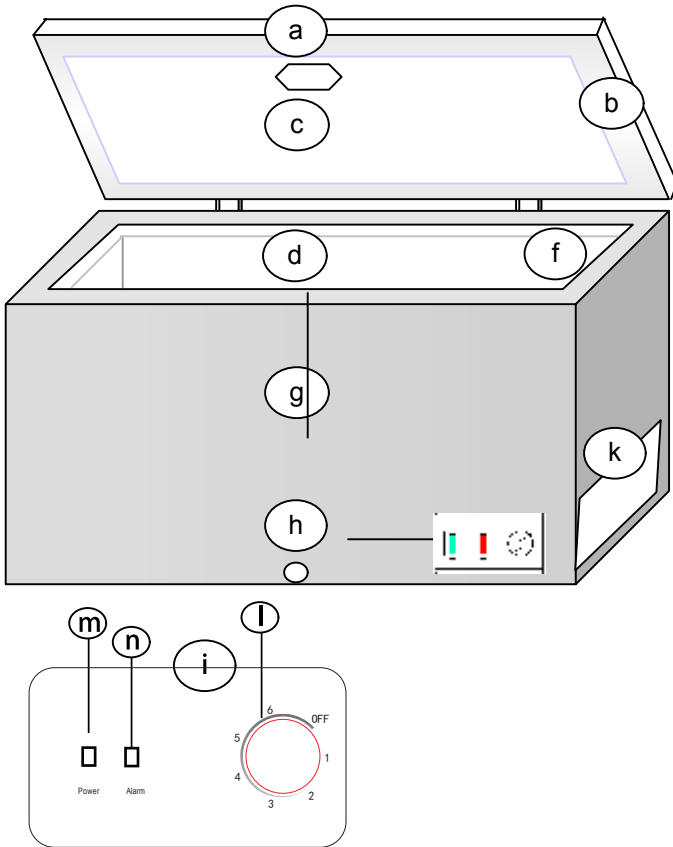

Congelador

P

-18°C <

Tempo de conservação aprox. em meses

Géneros alimentícios frescos	Embalagem adequada	Tempo de conservação aprox. em meses				
		2-3	4	6	8	10-12
Carne picada	> Saco de congelação de polietileno	>	●			
Charcutaria	> Saco de congelação de polietileno	>	●			
Peixes pequenos	> Saco de congelação de polietileno	>	●			
Coração / Fígado	> Saco de congelação de polietileno	>	●			
Gelados	> Recipiente de plástico	>	●			
Frutas	> Recipiente de plástico	>	●			
Queijo	> Saco de congelação de polietileno	>		●		
Pão	> Saco de congelação de polietileno	>		●		
Peixes grandes	> Saco de congelação de polietileno	>		●		
Bolos / Biscoitos	> Recipiente de vidro	>		●		
Carne de porco	> Folha de alumínio	>			●	
Carne bovina	> Folha de alumínio	>			●	
Coelho	> Folha de alumínio	>			●	
Carne de carneiro	> Folha de alumínio	>			●	
Cogumelos	> Saco de congelação de polietileno	>			●	
Aspárgos	> Saco de congelação de polietileno	>			●	
Legumes (cortados)	> Saco de congelação de polietileno	>			●	
Morangos	> Saco de congelação de polietileno	>			●	
Tortas	> Folha de alumínio	>			●	
Frango	> Folha de alumínio	>				●
Perú	> Folha de alumínio	>				●
Pato	> Folha de alumínio	>				●
Ganso	> Folha de alumínio	>				●
Couve-flor	> Saco de congelação de polietileno	>				●
Feijão	> Saco de congelação de polietileno	>				●
Pimentos	> Saco de congelação de polietileno	>				●
Compotas	> Recipiente de vidro	>				●
Frutas cozidas	> Recipiente de vidro	>				●
Eislutscher	> Folha de alumínio	>				●



Componentes

- a Tampa da arca
- b Vedação da tampa (borracha) *
- c Luz interior *
- d Espaço de armazenagem *
- f Prateleira pré-congelação *
- g Caixa
- h Cortiça *
- i Painel de comandos
- k Grelha de ventilação

- l Regulador da temperatura * (Termóstato)
- m POWER(a funcionar) * verde
- n ALARME * vermelha *

- * Peças individualmente de acordo

Hartelijk dank voor de aankoop van dit product.

Lees deze handleiding aandachtig voordat u uw koelkast in gebruik neemt, om de prestaties te maximaliseren.

Bewaar alle documentatie voor later gebruik of voor andere eigenaren.

Dit product is uitsluitend bedoeld voor huishoudelijk gebruik of vergelijkbare toepassingen, zoals:

- De keuken voor het personeel in winkels, kantoren en andere werkomgevingen
- Op boerderijen, door klanten van hotels, motels en andere omgevingen van een woon-type
- Bij bed & breakfasts (B & B)
- Voor catering en soortgelijke toepassingen, niet voor de verkoop.

Dit apparaat mag alleen worden gebruikt voor opslag van voedsel, ieder ander gebruik wordt als gevaarlijk beschouwd en stelt de fabrikant niet verantwoordelijk voor eventuele vergetelheden.

Ook is het raadzaam dat u kennis van de garantievoorwaarden neemt.

VEILIGHEIDSINFORMATIE

De koelkast bevat een koelgas (R600a: isobutaan) en isolerend gas (cyclopentaan), met hoge milieuvriendelijkheid, die echter ontvlambaar zijn.

Wij raden u aan de volgende regels te volgen om zo gevaarlijke situaties te voorkomen:

- Voordat u enige actie onderneemt, haalt u het netsnoer uit het stopcontact.
 - Het koelsysteem achter en in de koelkast bevat koelmiddel. Vermijd daarom schade aan de buizen.
 - Als in het koelsysteem een lek wordt opgemerkt, raak de achterwand niet aan en gebruik geen open vlammen. Open het venster en verlucht de kamer. Bel vervolgens een service center voor herstelling.
 - Niet schrapen met een mes of een scherp voorwerp om rijp of ijs die zich voordoet te verwijderen. Hiermee kan het koelcircuit worden beschadigd, het koelmiddel kan brand veroorzaken of schade aan uw ogen berokkenen.
 - Plaats het apparaat niet in een vochtige, vette of stoffige plaats, stel het ook niet bloot aan direct zonlicht en water.
 - Installeer het apparaat niet bij de verwarming of brandbare materialen.
 - Gebruik geen verlengsnoeren of adapters.
- Vermijd hard trekken of vouwen van het netsnoer en raak de stekker nooit aan met natte handen.
- Beschadiging van de stekker en / of het netsnoer, kan leiden tot elektrische schokken of brand.
 - Het wordt aanbevolen om de stekker schoon te houden, elke overtollig restje op de stekker kan brand veroorzaken.
 - Gebruik geen mechanische apparaten of andere apparatuur om het ontdooiproces te versnellen.
 - Vermijd absoluut het gebruik van open vuur of elektrische apparatuur, zoals kachels, stoomreinigers, kaarsen, olielampen en dergelijke, om sneller te laten ontdoeien.
 - Gebruik of bewaar geen ontvlambare sprays, zoals verf, in de buurt van de koelkast. Dit kan leiden tot een explosie of brand.
 - Gebruik geen elektrische apparaten in de voedsel opbergvakken, tenzij ze van het type zijn dat wordt aanbevolen door de fabrikant.
 - Plaats of bewaar geen ontvlambare en zeer vluchtige stoffen zoals ether, benzine, LPG, propaan gas, spuitbussen, lijmen, zuivere alcohol, enz. Deze materialen kunnen een explosie veroorzaken.
 - Bewaar geen geneesmiddelen of onderzoeksmaterialen in de koelkast. Wanneer het materiaal, dat een strikte controle van opslag temperaturen vereist, wordt opgeslagen, is het mogelijk dat het een slechte of een ongecontroleerde reactie veroorzaakt.
 - Houd de ventilatie-openingen in het apparaat of in de ingebouwde structuur, vrij van obstakels.
 - Plaats geen voorwerpen en / of containers gevuld met water op de bovenkant van het apparaat.
 - Voer geen reparaties aan de koelkast. Alle interventies moeten worden uitgevoerd door een gecertificeerd personeel.
 - Dit apparaat mag niet gebruikt worden door personen (inclusief kinderen) met fysieke, sensorische of mentale handicaps, of een gebrek aan ervaring of kennis van het gebruik, zonder toezicht van personen die de

instructies hebben gelezen voor gebruik en die direct verantwoordelijk is voor hun veiligheid.

Zorg ervoor dat kinderen niet in de buurt spelen van het apparaat om hun veiligheid te bewaren.

Verwijdering van oude apparaat



Door ervoor te zorgen dat dit product correct wordt verwijderd, voorkomt u mogelijke negatieve gevolgen voor het milieu en de menselijke gezondheid. Die zouden het gevolg kunnen zijn van een onjuiste verwerking van dit product op het einde van zijn levensduur.

Door het apparaat op de juiste manier te verwijderen is het mogelijk om de waardevolle grondstoffen te herstellen.

Dit apparaat is voldoen aan de Europese richtlijn 2012/19/EU op afgedankte elektrische en elektronische apparatuur (AEEA).

Het symbool op het product geeft aan dat dit product niet mag worden behandeld als normaal huishoudelijk afval, het moet in plaats daarvan worden geleverd naar het dichtstbijzijnde inzamelpunt voor de recyclage van elektrische en elektronische apparatuur.

Afval verwijderen moet worden uitgevoerd in overeenstemming met de milieuvorschriften die gelden voor de verwijdering van afvalstoffen.

Voor meer gedetailleerde informatie over de behandeling, terugwinning en recyclage van dit product neem contact op met het bevoegde openbaar ambt (Afdeling Ecologie en Milieu), uw huis afvalophaaldienst of de winkel waar u het product heeft gekocht.

Snij en verwijder het netsnoer van de stekker.

Voor een juiste verwerking, beschadig de slang niet, want ze bevatten het koelgas.

Voor het afvoeren van het verpakkingsmateriaal, volg de lokale regelgeving.

Nakoming



Dit apparaat waarvan de onderdelen zijn bestemd om in aanraking te komen met levensmiddelen, is in overeenstemming met de eisen van de EG-Verordening nr. 1935/2004. Het apparaat is in overeenstemming met de Europese Richtlijn 2004/108/EC, 2006/95/EC en opeenvolgende wijzigingen.

INSTALLATIE

WAARSCHUWINGEN:

- Plaats het apparaat niet in een vochtige of natte locatie want deze kan de isolatie beschadigen en een lek creëren. Bovendien kan condens zich aan de buitenkant ophopen.
- Plaats het apparaat niet buiten of in de buurt van warmtebronnen of in direct zonlicht.

Het apparaat werkt goed binnen het bereik van de aangegeven omgevingstemperaturen:

+10 +32° C voor de klimaatklasse SN

+16 +32° C voor de klimaatklasse N

+16 +38° C voor de klimaatklasse ST

+16 +43° C voor de klimaatklasse T

(Zie het typeplaatje van het product)

- Plaats geen containers met vloeistoffen bovenop het apparaat.
- Wacht minstens 3 uur na de definitieve plaatsing om het apparaat in werking te stellen.

1 Zorg ervoor dat de ruimte rond de koelkast geschikt is voor ventilatie. De afbeelding (fig. 1) toont de minimum ruimte voor de installatie van de koelkast.

Dankzij een bredere wand, vermindert het elektrisch energieverbruik.

Het gebruik van de koelkast in een ruimte ter grootte van minder dan die volgens de onderstaande afbeelding (fig. 1) kan leiden tot een verkeerde werking, harde geluiden en storingen.

<i>Inhoudsopgave</i>	<i>Pagina</i>
1 Keuze van de opstellingsplaats.....	2
Mogelijke gevaren	2
2 Typeplaatje.....	2
3 Aansluiten op het lichtnet.....	2
4 In- en uitschakelen en temperatuurkeuze.....	2
5 Controlelampen.....	3
6 Hoorbaar alarm	3
7 In bedrijf nemen van het apparaat	3
8 Invriezen / opslaan van levensmiddelen.....	3
9 Maximale vulhoogte	4
10 Houdbaarheidstermijn.....	4
11 Veiligheidsmaatregelen en aanwijzingen.....	4
12 Reiniging en verzorging	4
13 Ontdooien.....	5
14 Binnenverlichting.....	5
15 Zelf storingen oplossen.....	5
16 Klantenservice.....	6
17 Garantie	6
18 Wat als.../oorzaken/oplossingen	6
Bewaartabel	7
Componenten.....	8

Wij raden u aan deze gebruiksaanwijzing zorgvuldig te lezen. Op die manier raakt u sneller en beter met uw apparaat bekend. Markeer de voor u belangrijke stukken. Bewaart u dit document zodanig, dat u er altijd in kunt nazoeken en het aan een eventuele volgende eigenaar kunt doorgeven.

U hebt uw keuze laten vallen op een goed apparaat, dat u, mits het juist bediend en onderhouden wordt, gedurende vele jaren kunt gebruiken.
De afbeeldingen (Fig.) bevinden zich op de laatste pagina's van deze gebruiksaanwijzing.

Gebruik het apparaat op een plaats die daarvoor geschikt is met de juiste omgevingstemperatuur; anders kan het functioneren daardoor negatief beïnvloed worden.
Kijk ook bij "Kilmaatklasse" op pagina 2.



Belangrijk !

Dit apparaat is bestemd voor gebruik in de huishouding. Bij gebruik in industrieel bereik dienen de voor de betreffende tak van industrie geldige bepalingen te worden opgevolgd.

Het apparaat is volgens de wettelijke bepalingen ter vermijding van ongevallen op dichtheid beproefd.

In geval van buitensporig gebruik van het apparaat, bijvoorbeeld voor commerciële doeleinden, zal de garantie op de compressor met 50% verminderd worden.



Indien uw nieuwe apparaat ter vervanging van een oude koel- of vrieskast werd aangeschaft, let u er dan voor het opruimen van uw afgedankte apparaat op, dat eventueel aanwezige snap- of grendelsluitingen in ieder geval onbruikbaar worden gemaakt.

U verhindert daarmee, dat spelende kinderen zich zelf kunnen insluiten.



Laat uw oude apparaat in ieder geval door een erkend vakbedrijf milieuvriendelijk opruimen en voor de circulatie behouden, omdat het in het koelmiddel voor het milieu schadelijke bestanddelen kan bevatten, welke door middel van een speciale inrichting moeten worden afgezogen. Uw leverancier of de gemeentediensten geven inlichtingen.

Let u er vooral op, dat uw oude apparaat, tot het moment van wegbrengen naar een circulatiebedrijf of opslagdepot, aan het koelmiddelcircuit, in het bijzonder aan de warmtewisselaar aan de achterkant van het apparaat, niet wordt beschadigd. Op die manier bent u zeker, dat het koelmiddel dat erin zit niet ongecontroleerd kan ontwijken. Gegevens over het gebruikte koelmiddel en isolatie drijfmiddelen vindt u op het typeplaatje aan het apparaat.

1 Installatie (keuze van de opstellingsplaats)

Vermijd hoge omgevingstemperaturen en directe inval van zonlicht. Het beste is het om uw apparaat in een koele, goed geventileerde, droge ruimte te plaatsen. Het is zeer ongunstig om het apparaat in de directe nabijheid van een warmtebron (verwarming, oven, enz.) te plaatsen. Dit heeft namelijk tot gevolg dat de compressor meer vermogen moet leveren, waardoor het stroomverbruik aanzienlijk hoger uitvalt.

Wanneer geen andere plaats voorhanden is dan naast een warmtebron, dan moet een geschikte isolerende plaat tussen het apparaat en de warmtebron geplaatst worden (geen asbest), of minimaal de volgende tussenruimte in acht genomen worden:

- gaskachel of elektrische verwarming **3 cm**
- verwarmingsradiator of oven **5 cm**
- muren, meubels of ander apparaat **2 cm**

Ventilatierooster nooit blokkeren

Grotere vrieskisten zijn onderaan één van de zijden voorzien van een ventilatierooster (**k**). Deze apparaten mogen alleen met één van de zijden zonder rooster direct tegen een wand of meubelstuk worden geplaatst.

Vrieskisten zonder ventilatierooster

Laat genoeg ruimte tussen de achterzijde van de vrieskist en de wand, zodat de warme lucht ongehinderd omhoog kan stijgen.

Het apparaat moet horizontaal op een vaste ondergrond staan. Alleen op deze manier is een ongehinderde circulatie van het koelmiddel, en daarmee de optimale werking van het apparaat gegarandeerd.

**BELANGRIJK!**

Laat het apparaat op de uiteindelijke opstelplaats gedurende minstens 2 uur staan voordat u het aansluit. Op deze manier kan het koelmiddelcircuit tot rust komen en treden geen bedrijfsstoringen op.

De geur die alle nieuwe apparaten hebben, kunt u op eenvoudige wijze wegnemen. Veeg de binnenzijde grondig af met een lauwwarme oplossing van azijn in water.



Geen afwasmiddel of schurende of sodahoudende schoonmaakmiddelen gebruiken.

Voordat het apparaat wordt aangesloten, moet de binnenzijde -vooral in de hoeken- volledig droog zijn.

**Mogelijke gevaren**

Het koelmiddel is, al naar gelang de samenstelling, licht ontvlambaar. Het koelmiddelcircuit is hermetisch afgesloten en meerdere malen getest op dichtheid. Bij ondeskundige ingrepen bestaat acuut brandgevaar. Elke mechanische inwerking op koelsysteem moet worden vermeden, in het bijzonder op de condensor (**p**)

Ingrepen in het koelsysteem mogen alleen worden uitgevoerd door vakbekwame personen.

**BELANGRIJK!**

Vrijkomend koelmiddel kan oogletsel veroorzaken. In geval van oogcontact met koelmiddel de ogen direct spoelen met ruim stromend water en de hulp van een (oog)arts inroepen.

Klimaatklasse

Het apparaat is, al naar gelang van de klimaatklasse, voor bedrijf bij begrensde ruimtetemperaturen gebouwd. Hiervan mag niet worden afgeweken! De voor het apparaat geldende klimaatklasse is op het type-plaatje vermeld. Het betekent:

Aanduiding van de klimaatklasse	Gebouwd voor omgevingstemperaturen van:
SN	+ 10° C tot + 32° C
N	+ 16° C tot + 32° C
ST	+ 16° C tot + 38° C
T	+ 16° C tot + 43° C

2 Typeplaatje

Het typeplaatje met de technische gegevens bevindt zich op de behuizing (D) aan de achterzijde van het apparaat.

Technische gegevens noteren

Noteert u hier de technische gegevens die op het typeplaatje vermeld zijn, zodat deze beschikbaar zijn zonder dat u het apparaat hoeft te verplaatsen.

Model-/typenummer:

Bruto inhoudliter
 Netto inhoudliter
 BedrijfsspanningV~50 Hz
 Nominaal vermogen (W).....Watt
 Zekering (A).....Ampère
 EnergieverbruikkWh/24h
 Vriesvermogenkg/24h

3 Aansluiten op het lichtnet

Uw apparaat mag alleen worden aangesloten op een geaard stopcontact, dat volgens de voorschriften geïnstalleerd is door een gekwalificeerde vakman. Controleer voordat u de stekker in het stopcontact steekt, of de spanning (V) die op het typeplaatje is aangegeven overeenkomt met de netspanning in uw huis. Indien deze

niet overeenkomen, neem dan contact op met de klantenservice of de verkoper en sluit het apparaat in geen geval aan op het lichtnet.

4 In- en uitschakelen (temperatuurkeuze)
(Thermostaat (I))

Met de temperatuurregelaar wordt het apparaat in- en uitgeschakeld en wordt de temperatuur ingesteld. Om te voorkomen dat de temperatuurregelaar per ongeluk anders wordt ingesteld, kan de regelaar alleen met enige kracht worden rondgedraaid. Voor het

verstellen van de regelaar kunt u het beste een muntstuk of een schroevendraaier gebruiken.

Inschakelen: De regelaar (I) rechtsom draaien en de temperatuur naar wens instellen tussen:

- "1" (geringe koeling) en
- "6" (laagste temperatuur)

Uitschakelen: De regelaar volledig linksom draaien.

De instelling van de temperatuur moet worden aangepast aan de:

- omgevingstemperatuur rondom het apparaat
- hoeveelheid opgeslagen levensmiddelen
- regelmaat waarmee het apparaat wordt geopend

Wij raden aan de temperatuur in het midden van het bereik in te stellen. Door nauwkeurige waarneming kunt u binnen korte tijd de voor u gunstigste instelling bepalen.

5 Controlelampen (m,n,o)

aanwezig zijn, heeft het branden van deze controlelampen de volgende betekenis:

- **groen** = POWER (in bedrijf)
Het apparaat is aangesloten op het lichtnet en in bedrijf.

De **groene** controlelamp moet altijd branden wanneer het apparaat is aangesloten op het lichtnet en is ingeschakeld. Het is zeer belangrijk om hierop te letten, omdat de gele en rode controlelampen niet werken wanneer er een stroomstoring is en deze controlelampen u dan niet kunnen waarschuwen.

- **rood** = ALARM
Te hog- binnentemperatuur.

Het branden van de rode controlelamp kan meerdere oorzaken hebben, namelijk:

- het apparaat is voor de eerste maal ingeschakeld
- het apparaat is na ontdooien weer ingeschakeld
- zojuist zijn in te vriezen producten in het apparaat geplaatst

In deze gevallen is het branden van de rode controlelamp normaal. De controlelamp gaat automatisch uit wanneer de binnentemperatuur ongeveer -18 °C heeft bereikt. Schakel de SUPERVRIES-SCHAKELAAR (Fig. 4) in, indien aanwezig.
(Na maximaal 24 uur of wanneer de rode controlelamp uit is, de supervries-schakelaar weer uitschakelen.)

Het apparaat zo mogelijk pas weer openen wanneer de rode controlelamp uit is.

Wanneer de rode controlelamp na 12 tot 24 uur nog steeds brandt, dan moet u rekening houden met een storing. Zie het hoofdstuk 18: "Wat als....."

- **geel** = SUPERVRIES SCHAKELAAR
De supervries-schakelaar is ingeschakeld en thermostaat is buiten werking gesteld.

De compressor koelt continu, totdat de SUPERVRIES-SCHAKELAAR weer wordt uitgeschakeld.

6 Hoorbaar alarm

Indien het apparaat met een hoorbaar alarm is uitgerust, dan is tegelijk met het branden van de rode controlelamp een alarmsignaal hoorbaar. Dit alarmsignaal stopt automatisch, wanneer de supervries-schakelaar wordt ingeschakeld.

7 In bedrijf nemen van het apparaat

1. Apparaat volledig uitpakken.
2. Eventueel aanwezige stukken styropor-schuim verwijderen uit de compressorruimte.
3. Documenten en eventuele onderdelen uit het apparaat nemen.
4. Binnenzijde reinigen met een lauwwarme oplossing van azijn in water en met een doek volledig droog vegen.
5. Apparaat sluiten.
6. Stekker in stopcontact steken.
7. Apparaat inschakelen door de temperatuurregelaar (I) rechtsom te draaien. De regelaar in eerste instantie volledig rechtsom draaien, op de stand "6". (De groene en de rode controlelamp gaan nu branden.)
8. Indien aanwezig, de supervries-schakelaar inschakelen.
(De gele controlelamp brandt nu ook.)
9. Het apparaat gedurende 4 uur of totdat de rode controlelamp uit is niet meer openen, zodat de binnenruimte voldoende kan afkoelen.
10. Diepvriesproducten (ingevroren gekocht) kunnen nu in het apparaat worden gelegd. (Neem hierbij de aanwijzingen onder het kopje "Maximale vulhoogte" in acht.)
11. Schakel de SUPERVRIES-SCHAKELAAR na maximaal 24 uur weer uit.
12. Indien u verse, niet ingevroren producten wilt invriezen, voer dan de instructies uit die zijn beschreven onder het kopje "Invriezen/bewaren van verse levensmiddelen".



Belangrijk!

Geen flessen met vloeistof opslaan. De vloeistof zet tijdens het invriezen uit en de flessen kunnen openbarsten.

Sla nooit explosiegevaarlijke producten (gasaanstekers, branders, benzine, ether e.d.) op in het apparaat.

Bij het opslaan van voorgevroren diepvriesproducten moet u de voorschriften van de fabrikant van het product die op de verpakking zijn aangegeven in acht nemen.

Diepgevroren ijs en ijslolly's moeten voorafgaand aan consumptie enkele minuten buiten de vrieskist liggen om

verwonding van lippen en tong (lostrekken van de huid) te voorkomen. Om dezelfde reden moet ook het met vochtige

handen aanraken van de met ijs bedekte binnenwand worden vermeden. Gedeeltelijk of geheel ontdooid producten bij voorkeur direct consumeren. In de regel kunnen deze producten niet opnieuw worden ingevroren.

8 Invriezen/opslaan van verse levensmiddelen

Bijna alle verse producten kunnen in uw apparaat worden ingevroren en opgeslagen. Voor de meest gangbare producten hebben we een overzicht gemaakt van de

houdbaarheidstermijn en de meest geschikte verpakking. (Zie de "Bewaartabel" achterin deze handleiding.)

Het wordt aangeraden om op de verpakking van de in te vriezen producten aan te geven wat de inhoud is, omdat zelfs bij doorzichtige verpakkingen in diepgevroren toestand niet altijd duidelijk is wat de inhoud is. Wij raden aan om de in de handel verkrijgbare etiketten voor diepvriesproducten te gebruiken. Verpak de verse producten in hoeveelheden die zijn afgestemd op het verbruik van uw huishouden, zodat u niet onnodig grote hoeveelheden hoeft te ontdooien, die niet binnen één dag geconsumeerd kunnen worden.

Vermeld op de verpakking minimaal de volgende zaken:

- product (bijv. runderlappen)
- gewicht
- hoeveelheid (*aantal stuks*)
- invriesdatum
- consumptiedatum (zie "Bewaartabel")

Volg nu de onderstaande stappen:

- a) Verse levensmiddelen kunt u het beste in het voorvriesvak (**f**) (niet bij alle modellen aanwezig) of op de bodem van de vrieskist leggen, deze plekken zijn het koudst.

Vermijd hierbij, dat verse levensmiddelen met diepgevroren producten in contact komen. Diepgevroren producten kunnen op die manier gedeeltelijk ontdooien, waardoor de houdbaarheid verkleind wordt.

- b) Plaats binnen een periode van 24 uur niet meer verse producten in het apparaat dan de opgegeven invriescapaciteit. Zie de waarde op het typeplaatje (**xx kg/24h**).
- c) Indien aanwezig, de SUPERVRIES-SCHAKELAAR (**Fig. 4**) inschakelen. (Dit is niet noodzakelijk wanneer reeds ingevroren producten in het apparaat worden geplaatst.)
- d) Na 24 uur de nu diepgevroren levensmiddelen van de bodem of het voorvriesvak overbrengen in de mand, zodat het voorvriesvak of de bodem weer vrijkomen voor het invriezen van nieuwe, verse levensmiddelen.
- e) Schakel de supervries-schakelaar uit. De gele controlelamp brandt nu niet meer.
- f) Stel de temperatuurregelaar in op een stand die past bij de hoeveelheid producten in het apparaat (zie "Maximale vulhoogte").
- g) Houd de temperatuur in het opslagvak (d) in de gaten met behulp van een thermometer die geschikt is voor temperaturen tot -26 °C.



De temperatuur in het apparaat moet altijd lager zijn dan -18 °C.

Bijvullen met verse levensmiddelen (niet ingevroren)

Wanneer verse levensmiddelen in het apparaat zijn geplaatst, dan moet u minimaal 24 uur wachten voordat

een nieuwe hoeveelheid verse producten kan worden ingevroren. Hierbij is de hoeveelheid afhankelijk van het vriesvermogen van het apparaat (xx kg/24h). (De maximale vulhoogte niet overschrijden.)

9 Maximale vulhoogte

Om een goede opslag van de diepgevroren producten te kunnen garanderen, mag de diepvrieskist nooit tot aan de

rand worden gevuld. Er moet tussen het deksel en de producten altijd een luchtlaag aanwezig zijn.

Neem de door de fabrikant aangebrachte merkstreep of merkstrepen in acht.

Stel de temperatuur in al naar gelang de hoeveelheid producten in het apparaat.

Bij normale omgevingstemperatuur (+18 tot +22 °C) raden wij de volgende instellingen van de temperatuur aan, voor een minimaal stroomverbruik.

vullingsgraad	merkstreep	instelling
vol	bovenste	richting 12 uur
halfvol	middelste	richting 10 uur
kwart of minder	onderste	richting 8 uur

10 Houdbaarheidstermijn

De houdbaarheidstermijn voor reeds ingevroren diepvriesproducten is sterk afhankelijk van het soort product en de verpakking. Houd altijd de aanwijzingen

van de fabrikant in acht, zoals die zijn vermeld op het product.

Houd voor verse levensmiddelen die u zelf invriest de termijnen in acht die in de **bewaartabel** achterin deze handleiding zijn aangegeven.

Gedeeltelijk ontdooide producten moet u snel consumeren, maximaal 24 uur na ontdooien.

11 Veiligheidsmaatregelen en aanwijzingen



- Iedere keer dat het apparaat wordt gereinigd of ontdooit, moet de stekker uit het stopcontact worden genomen.
- Het deksel van het apparaat na sluiten niet onmiddellijk met mogelijk grote kracht proberen te openen. Het mogelijk aan de afdichting (**b**) ontstane vacuüm verdwijnt in ongeveer 5-10 minuten, waarna het deksel weer normaal geopend kan worden.
- Warme producten in afgesloten verpakkingen vóór het afsluiten en invriezen laten afkoelen tot kamertemperatuur zodat condensatie in de verpakking en ijsvorming in het apparaat worden voorkomen.
- Het deksel van het apparaat zo kort mogelijk openen om onnodig energieverbruik en ijsvorming in het apparaat te voorkomen.
- Bij onverwachts en langdurig branden van de rode controlelamp het apparaat in geen geval openen en direct de juiste maatregelen treffen. Zie "Wat als..." achterin deze handleiding.
- Gebruik nooit een schroevendraaier of andere metalen gereedschappen voor het verwijderen van de ijslaag.

De binnenwand is zeer kwetsbaar en niet bestand tegen scherpe voorwerpen. Gebruik alleen gereedschappen van kunststof of hout zonder scherpe kanten.

12 Reiniging en verzorging

Voor een optimaal uiterlijk van uw apparaat kunt u af en toe meubelpolitoer of een andere lakverzorgend product gebruiken. (Nooit toepassen aan de binnenzijde). De afdichting (**b**) moet af en toe met warm water zonder gebruik van schoonmaakmiddelen worden gereinigd.

Wanneer uw apparaat is uitgerust met een condensor aan de achterzijde (**p**), verwijder hier dan af en toe de pluizen en het stof. Pluizen en stof verhinderen namelijk de afvoer van warmte uit de binnenruimte van het apparaat en zorgen voor een aanzienlijk hoger energieverbruik. Het beste kunt u voor het schoonmaken van de condensor aan de achterzijde een zachte borstel of een stoffer gebruiken.

Wanneer u het apparaat voor langere tijd uitschakelt (bijv. i.v.m. vakantie), laat dan het deksel geopend om geurvorming te voorkomen. Bij apparaten die zijn uitgevoerd met een slot, dit bij geopend deksel afsluiten en de sleutel buiten bereik van kinderen opbergen om ongevallen met spelende kinderen te voorkomen.

Ijs- en rijplagen die zich aan de binnenwand opbouwen werken vanaf een bepaalde dikte als isolerende laag, waardoor de koude-overdracht wordt verminderd. Deze lagen moeten van tijd tot tijd worden verwijderd.

Gebruik voor het verwijderen van de ijslaag aan de binnenkant een plat voorwerp zonder scherpe randen, van kunststof of hout.
Leg daarbij een doek over de ingevroren producten zodat u het ijs kunt opvangen en eenvoudig kunt verwijderen.

13 Ontdooien

Bij normaal gebruik (3-4 maal openen per dag) moet het apparaat één- tot tweemaal per jaar ontdooid worden. In andere gevallen moet dit vaker gebeuren.



Mogelijke gevaren

Gebruik nooit elektrische apparaten, zoals haardrogers, verfstrippers of hulpmiddelen met open vuur (bijv. kaarsen) om het apparaat te ontdooien.
De kunststof binnenwand zou kunnen smelten en het vrijkomende gas kan ontvlammen door vonken of open vuur.

Voer de volgende stappen uit:

1. Zet een geschikte, niet-metalen bak klaar, zoals een kunststof krat of een wasmand.
2. Neem de stekker uit het stopcontact.
3. Droog uw handen goed af om beschadiging van de huid door contact met het ijs te voorkomen. Het is beter om handschoenen te dragen.
4. Neem alle ingevroren producten uit het apparaat en leg ze in kranten gewikkeld in de klaarstaande bak. Plaats de bak in een koele, droge ruimte.
5. Bedek de bak rondom met een dikke wollen deken.
6. Trek de scheidingswand (**e**) (niet bij alle modellen aanwezig) uit de geleidingen in de vrieskist.
7. Plaats de eventueel aanwezige scheidingswand onder de waterafvoer aan de onderkant van het apparaat (*niet bij alle modellen aanwezig*).
8. Neem de stop (**h**) (indien aanwezig) uit de afvoer onderin het apparaat.
9. Schraap de grootste stukken ijs op de manier die hierboven is beschreven los van de wanden en leg ze in de gootsteen.
10. U kunt het ontdooien eventueel versnellen door een grote bak met warm (niet te heet) water op de bodem van het apparaat te plaatsen.
11. Neem bij apparaten zonder afvoer het water weg met behulp van een spons.
12. Reinig de binnenzijde grondig. Gebruik hiervoor warm water met een scheutje azijn en neem de oppervlakken daarna met schoon water af.

13. Veeg de binnenzijde goed droog met een absorberende doek en laat het apparaat 3-4 minuten luchten.
14. Plaats, indien aanwezig, de stop weer in de afvoer.
15. Giet de opvangbak, indien aanwezig, leeg en plaats deze scheidingswand weer in de geleidingen in het apparaat nadat u hem goed hebt afgedroogd.
16. Sluit het apparaat en steek de stekker in het stopcontact.
17. Stel de temperatuurregelaar (**l**) in op de maximale stand (groene en rode controlelamp branden) en schakel, indien aanwezig, de supervries-schakelaar (**Fig. 4**) in (de gele controlelamp brandt nu ook).
18. Plaats nu de ingevroren producten weer in het apparaat, waarbij u de oudste producten bovenaan legt.



Om het ontdooien van de opgeslagen ingevroren producten te voorkomen, moet u de stappen 1 t/m 17 bij voorkeur binnen twee uur uitvoeren.

19. Wanneer de rode controlelamp niet meer brandt, dan stelt u de temperatuurregelaar weer in op de stand die past bij de hoeveelheid producten in het apparaat.
20. Schakel, indien aanwezig, de SUPERVRIES-SCHAKELAAR na 8 tot 12, maar maximaal na 24 uur weer uit. De gele controlelamp brandt nu niet meer.

14 Binnenverlichting (niet op alle modellen)

Bij de modellen die zijn uitgerust met binnenverlichting is een schakelaar ingebouwd. Bij het openen van het apparaat schakelt de verlichting automatisch in en bij het sluiten schakelt deze weer uit.

De gloeilamp is afgeschermd met een transparante kap. Gebruik alleen lampen met een vermogen van **max. 15 W**.

15 Zelf storingen oplossen

De uitstekende fabricagekwaliteit en de toepassing van de modernste koel- en vriestechniek zorgen in principe voor een foutloze werking van uw apparaat.
Wanneer u vermoedt dat een storing optreedt, controleer dan eerst of u alle aanwijzingen en raadgevingen in deze gebruiksaanwijzing hebt opgevolgd, voordat u de klantenservice direct of via de verkoper inschakelt.

Voor het inschakelen van de klantenservice voor storingen die zijn opgetreden door het niet opvolgen van de aanwijzingen en raadgevingen worden namelijk kosten in rekening gebracht. Dit valt niet onder de fabrieks- of verkoopgarantie.



Let op de volgende zaken:

De compressor, ook wel motor genoemd, mag niet continu draaien. De compressor wordt geregeld door de thermostaat, die u met behulp van de temperatuurregelaar (**l**) instelt. De compressor wordt automatisch ingeschakeld wanneer de temperatuur in de vrieskist boven de ingestelde temperatuur komt. De compressor wordt weer uitgeschakeld zodra de temperatuur het ingestelde niveau heeft bereikt.

Elk compressor-koelsysteem produceert geluid wanneer de compressor is ingeschakeld. Dit geluid wordt deels veroorzaakt door de motor in de compressor en deels door het stromen van het koelmiddel door het circuit. Dit geluid is dus normaal en wijst niet op een storing.

In **onverwarmde ruimten** kan het bij koud weer voorkomen, dat aan de buitenkant van het apparaat condensvorming optreedt. Dit verschijnsel wijst niet op een storing en verdwijnt weer wanneer de omgevingstemperatuur stijgt.



Merk op:

Er kan zich watercondensatie voordoen aan de onderkant van het toestel als er slechte ventilatie is in een vochtige omgeving. Dit is geen productfout en kan voorkomen worden door de aanpasbare voetjes van het toestel op de hoogst mogelijke positie in te stellen om de ruimte tussen de onderkant van het toestel en de vloer te vergroten.

16 Klantenservice

Contact opnemen met de klantenservice

Neem pas contact op met de klantenservice wanneer u zelf geen oorzaak voor een storing kunt vinden of wanneer u een storing niet kunt oplossen. Lees daarom eerst de adviezen onder het kopje "Wat als...".

Op het bijbehorende garantiebewijs of op de aparte klantenservicekaart is vermeld welke firma de klantenservice voor uw apparaat verzorgt. Wanneer meerdere bedrijven vermeld staan, kiest u dan het bedrijf dat het dichtst bij u is gevestigd.

Om u sneller van dienst te kunnen zijn, verzoeken wij u om de volgende gegevens bij de hand te hebben wanneer u belt:

- merk van het apparaat
- model/type
- aard van de storing
- aanschafdatum
- waar is het apparaat gekocht?

17 Garantie

Neem a.u.b. notitie van de algemene garantie voorwaarden en de duur van de garantie op de bijgesloten of door de leverancier bij de verkoop afgegeven garantiekaart. Wanneer bij uw apparaat geen klantenservice vermeld is, neemt u dan in voorkomende gevallen contact op met uw verkoper.

18 Wat als...

a) Buiten werking (apparaat werkt niet)

Controleert u a.u.b.:

- Is de apparaatstekker in orde en is hij goed in het stopcontact gestoken ?
- Staat er spanning op het stopcontact ?
(eventueel door het aansluiten van een klein apparaat zoals handmixer of haardroger, enz. controleren)
- Is het apparaat ingeschakeld (temperatuurregelaar niet in de stand nul)

Let op!

Dankzij de isolatie in de wanden van het apparaat kunnen de ingevroren producten zonder stroomvoorziening 10 tot 12 uur ingevroren blijven nadat een storing is opgetreden.

Bij extra geïsoleerde apparaten blijven de producten zelfs nog langer ingevroren. *Vraag uw verkoper naar de houdbaarheidstermijn bij storingen voor uw apparaat.*

Bij een storing die langer duurt, beginnen de ingevroren producten langzaam te ontdooien. Onderneem daarom op tijd de juiste stappen om de storing op te heffen. Breng zonodig de producten over in een andere vrieskist (bijvoorbeeld bij de bureu).

b) Apparaat koelt niet voldoende Invriezen duurt te lang Compressor draait te vaak

Mogelijke oorzaken/oplossingen:

- Hebt u het apparaat na plaatsing minimaal 2 uur tot rust laten komen voordat u het heeft ingeschakeld? (Tot rust laten komen van het koelcircuit, zie "In bedrijf nemen van het apparaat".)
Zo nee, houd dan het deksel gesloten en neem dan de stekker uit het stopcontact. Til het apparaat aan één kant gedurende korte tijd iets omhoog en zet het weer neer. Steek na 2 uur de stekker weer in het stopcontact. Open het apparaat niet gedurende deze tijd en gedurende 12 uur daarna, of totdat de rode controlelamp uit is.
- Is de stekker van het apparaat in orde en zit de stekker goed in het stopcontact?
- Staat er spanning op het stopcontact?
(Eventueel controleren door het aansluiten van een klein elektrisch apparaat, zoals een mixer.)
- Het deksel van het apparaat sluit niet goed.
De afdichting wordt niet goed aangedrukt.
Test: leg een vel papier tussen de afdichting en de rand van het apparaat en sluit het deksel. Het papier moet overal met moeite tussen deksel en rand worden uitgetrokken aan elke zijde. Neem contact op met de klantenservice wanneer het papier op één of meerdere plaatsen zonder moeite tussen deksel en rand kan worden uitgetrokken.
- Sterke ijsvorming op de binnenwanden.
(Zie "Reiniging en verzorging".)
- Er is sprake van directe inval van zonlicht of het apparaat staat vlakbij een warmtebron (oven, verwarming, enz.).
Zorg voor afscherming van het apparaat tegen het invallen van direct zonlicht. Controleer de afstand tot de warmtebron. Schuif een isolerende plaat tussen het apparaat en de warmtebron.
- De hoeveelheid verse in te vriezen producten is groter dan de invriescapaciteit (typeplaatje: xx kg/24h), of de producten zijn te warm
(zie: "**Invriezen / opslaan van levensmiddelen**").

De producent werkt steeds aan de verdere ontwikkeling van zijn producten. Hebt u er daarom a.u.b. begrip voor, dat veranderingen in vorm, uitrusting en techniek voorbehouden blijven.

Bewaartabel

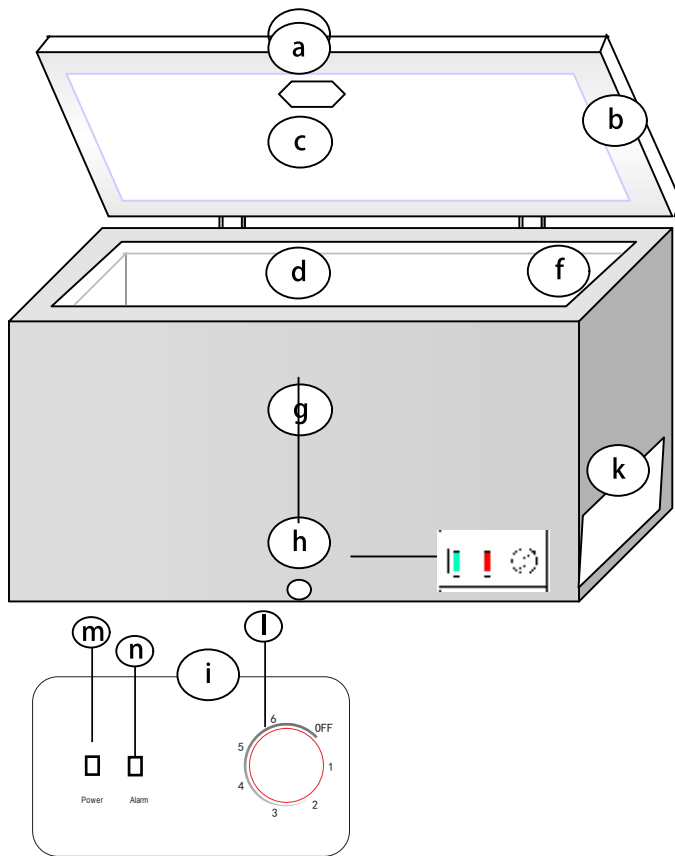
Vrieskast
NL

-18°C <

Verse levensmiddelen
Geschikte verpakking
Bewaartijd in maanden ca.

2-3	4	6	8	10-12
-----	---	---	---	-------

			2-3	4	6	8	10-12
Gehakt	> Polyethyleen vrieszakje	>	●				
Worst	> Polyethyleen vrieszakje	>	●				
Kleine vis	> Polyethyleen vrieszakje	>	●				
Hart/lever	> Polyethyleen vrieszakje	>	●				
Consumptie-ijs	> Kunststof doos	>	●				
Fruit	> Kunststof doos	>	●				
Kaas	> Polyethyleen vrieszakje	>		●			
Brood	> Polyethyleen vrieszakje	>		●			
Grote vis	> Polyethyleen vrieszakje	>		●			
Gebak/koekjes	> Glas	>		●			
Varkensvlees	> Aluminiumfolie	>			●		
Rundvlees	> Aluminiumfolie	>			●		
Haas	> Aluminiumfolie	>			●		
Lamsvlees	> Aluminiumfolie	>			●		
Paddestoelen	> Polyethyleen vrieszakje	>			●		
Asperges	> Polyethyleen vrieszakje	>			●		
Groente (gesneden)	> Polyethyleen vrieszakje	>			●		
Aardbeien	> Polyethyleen vrieszakje	>			●		
Taart	> Aluminiumfolie	>			●		
Kip	> Aluminiumfolie	>				●	
Kalkoen	> Aluminiumfolie	>				●	
Eend	> Aluminiumfolie	>				●	
Gans	> Aluminiumfolie	>				●	
Bloemkool	> Polyethyleen vrieszakje	>					●
Bonen	> Polyethyleen vrieszakje	>					●
Paprika	> Polyethyleen vrieszakje	>					●
Ingemaakt voedsel	> Glas	>					●
Fruitconserven	> Glas	>					●
IJslolly's	> Aluminiumfolie	>					●



Onderdelen

- a Deksel
- b Dekselafdichting
- c Binnenverlichting *
- d Opslagvak
- f Voorvriesvak *
- g Behuizing
- h Stop *
- i Bedieningspaneel
- k Ventilatioerooster

- l Temperatuurregelaar (thermostaat)
- m POWER (in bedrijf) * groen
- n ALARM * rod

Děkujeme za koupi tohoto spotřebiče.

Před použitím chladničky si pozorně přečtěte tento návod k použití k maximálnímu využití jeho funkcí.

Odložte si návod a veškerou dokumentaci od spotřebiče na bezpečném místě pro případné použití v budoucnosti nebo pro případného dalšího majitele.

Tento spotřebič je určený výlučně pro použití v domácnosti nebo pro podobné použití jako jsou:

- zaměstnanecké kuchyně v prodejnách, kancelářích nebo jiném pracovním prostředí
- na farmách, klienty hotelů, motelů a jiném podobném ubytovacím zařízení
- v místech pro přípravu snídaně (B & B)
- pro caterignové služby a podobné využití mimo komerčního prostředí.

Tento spotřebič se musí používat ke skladování potravin, jakékoliv jiné použití je nesprávné a nebezpečné a výrobce nenese odpovědnost za poškození v případě nesprávného použití.

Dbejte na záruční podmínky.

BEZPEČNOSTNÍ INFORMACE

Chladnička obsahuje chladicí plyn (R600a: izobutan) a izolační plyn (cyclopentan), nezávadný vůči životnímu prostředí, které jsou přesto hořlavé.

Abyste zabránili nebezpečným situacím, doporučujeme dodržovat následující bezpečnostní pravidla:

- Před prováděním jakékoliv činnosti odpojte přírodní kabel od síťové zástrčky.
 - Chladicí systém umístěný za a uvnitř spotřebiče obsahuje chladivo. Z toho důvodu se vyhněte poškození trubek.
 - Pokud si všimnete netěsností v chladicím systému, nedotýkejte se zástrčky a nepoužívejte otevřený plamen. Otevřete okno a nechte místnost vyvětrat. Poté kontaktujte servisní středisko za účelem opravy.
 - Neoškrabujte námrazu nožem ani ostrými předměty. Mohly byste poškodit chladicí okruh, vytečení tekutina by mohla způsobit požár nebo zasažení očí.
 - Neinstalujte spotřebič na vlhká, mastná ani prašná místa, ani jej nevystavujte přímému slunečnímu záření a vodě.
 - Neinstalujte spotřebič do blízkosti ohřivačů nebo hořlavých materiálů.
 - Nepoužívejte prodlužovací kabely ani adaptéry.
 - Netahejte za přírodní kabel ani se jej nedotýkejte mokřýma rukama.
 - Zabraňte poškození zástrčky/nebo přírodního kabelu; může to způsobit zasažení elektrickým proudem nebo požár.
 - Udržujte zástrčku čistou, nadbytečné zbytky prachu mohou způsobit požár.
 - Nepoužívejte mechanická zařízení ani jiné přístroje k urychlení procesu odmrazování.
 - Vyhněte se použití otevřeného ohně nebo elektrických přístrojů, jako jsou ohřivače, parní čističe, svíčky, olejové lampy apod. k urychlení procesu odmrazování.
 - Nepoužívejte ani neskladujte hořlavé spreje, jako jsou spreje s barvou, v blízkosti spotřebiče. Mohou způsobit explozi nebo požár.
 - Nepoužívejte elektrické přístroje uvnitř prostoru ke skladování potravin, dokud nejsou doporučené výrobcem.
 - Neskladujte hořlavé a těkavé látky jako je éter, benzín, LPG, propan butan, barvy ve spreji, lepidla, čistý alkohol, apod. Tyto látky mohou způsobit explozi.
 - V chladničce neskladujte medicínské ani výzkumné materiály.
- Pokud uložíte látku, která vyžaduje přesnou teplotu, může se znehodnotit nebo může nastat nečekaná reakce, která představuje ohrožení.
- Udržujte větrací otvory spotřebiče nebo vestavného nábytku bez překážek.
 - Na spotřebič nedávejte nádoby naplněné tekutinami.
 - Nepokoušejte se opravovat spotřebič. Veškeré opravy musí provádět pouze kvalifikovaný servisní technik.
 - Tento spotřebič nesmí používat osoby (včetně dětí) se sníženými fyzickými, sensorickými nebo mentálními schopnostmi, nebo bez dostatečných zkušeností a znalostí, pokud nejsou pod dohledem osoby odpovědné za jejich bezpečnost.
- Nedovolte dětem hrát si se spotřebičem ani v jeho blízkosti.

Likvidace starého spotřebiče



Správnou likvidací tohoto spotřebiče pomáháte zabránit možným negativním vlivům na životní prostředí a lidské zdraví, které může být ohrožené v případě nesprávné likvidace tohoto spotřebiče na konci jeho životnosti.

Správnou likvidací spotřebiče je možné opětovně získat cenné suroviny! Tento spotřebič je označený v souladu s Evropskou Směrnicí 2012/19/EU o Likvidaci elektrických a elektronických zařízení (WEEE).

Symbol na výrobku označuje, že tento spotřebič se nesmí likvidovat společně s běžným domovním odpadem; musíte jej odnést do nejbližšího sběrného místa k recyklaci elektrických a elektronických zařízení.

Likvidace musí být provedena v souladu s platnými předpisy pro likvidaci odpadu.

Pro podrobnější informace o likvidaci, obnově a recyklaci tohoto spotřebiče kontaktujte místní správu (Oddělení pro Životní prostředí), místní recyklační středisko nebo prodejnu, kde jste spotřebič zakoupili. Odřízněte a zlikvidujte přírodní kabel se zástrčkou.

Až do správné recyklace nepoškodte chladicí trubky, protože obsahují chladicí plyn.

Při likvidaci obalových materiálů dodržujte místní předpisy.

Dodržování



Tento spotřebič, v částech přicházejících do kontaktu s potravinami, je v souladu s požadavky EC Směrnice č. 1935/2004. Spotřebič vyhovuje Evropské směrnici 2004/108/EC, 2006/95/EC a následným změnám.

INSTALACE

VAROVÁNÍ:

- **Neinstalujte tento spotřebič na vlhkém ani mokřém místě, neboť to může ovlivnit izolaci a způsobit netěsnosti.**
 - **Také to může způsobit kondenzaci na vnějších stěnách spotřebiče.**
 - **Neumisťujte spotřebič venku ani na místa, kde bude vystaven zdroj tepla nebo přímému slunečnímu záření.**
- Spotřebič funguje správně v rozsahu teplot okolního prostředí podle tabulky:**
- +10 +32°C pro klimatickou třídu SN**
 - +16 +32°C pro klimatickou třídu N**
 - +16 +38°C pro klimatickou třídu ST**
 - +16 +43°C pro klimatickou třídu T**
- (Viz výrobní štítek spotřebiče)**
- **Na spotřebič nestavte nádoby s tekutinami.**
 - **Počkejte nejméně 3 hodiny po postavení spotřebiče, než jej uvedete do provozu.**

1 Ujistěte se, zda dostatečný volný prostor kolem spotřebiče pro větrání. Obrázek (obr. 1) znázorňuje minimální požadované vzdálenosti pro instalaci spotřebiče.

Zachováním většího volného prostoru od stěny zajistíte snížení spotřeby elektrické energie.

Použití spotřebiče v prostoru menším než je uvedený na obrázku níže (obr. 1) můžete způsobit nesprávný provoz, hluk a závady.

1	Umístění	2
2	Výrobní štítek	2
3	Připojení k elektrické síti	2
4	Zapnutí/vypnutí výběr teploty	2
5	Světelné kontrolky (m, n, o).....	3
6	Akustický signál	3
7	Uvedení do provozu.....	3
8	Mrazení/skladování čerstvých potravin	3
9	Maximální výška uložení	4
10	Doba skladování	4
11	Upozornění a rady	4
12	Čištění a údržba	4
13	Odmrazování	4
14	Vnitřní osvětlení	5
15	Odstranění případných problémů	5
16	Servisní středisko	5
17	Záruka	6
18	Co je když.....	6
	TABULKA SKLADOVÁNÍ.....	7
	Části mrazáku	8

Prosím přečtěte si pozorně tyto pokyny pro obeznámení se s vaším novým spotřebičem.

Podškrtněte si části pro vás důležité. Uschovejte si návod tak, abyste jej mohly použít v budoucnu nebo jej poskytnout příštímu uživateli.

Děkujeme vám za výběr spotřebiče, který vám bude sloužit mnoho let, pokud jej budete používat správně. Ilustrace (OBR.) jsou na poslední stránce tohoto návodu k obsluze.

Používejte spotřebič pouze na místě s příslušnou teplotou prostředí; v opačném případě může být funkčnost spotřebiče negativně ovlivněna. Doporučujeme vám kapitolu „Klimatické třídy“.



Důležité!

Tento spotřebič je navržen pro použití v domácnosti. Pokud se používá pro profesionální nebo komerční účely, musíte dodržovat standardy aplikovatelné pro příslušné zaměření. Spotřebič byl testován z hlediska těsnosti v souladu s příslušnými bezpečnostními standardy. V případě nadměrného používání spotřebiče, např. komerční využití, se záruka na kompresor zkracuje o 50 %.



Pokud tímto novým spotřebičem nahrazujete starý, zajistěte nefunkčnost zamykacích systémů starého spotřebiče před jeho likvidací. Zabráníte tím uzavření dětí do spotřebiče.



Prosím zajistěte ekologickou likvidaci starého spotřebiče u specializované společnosti, protože spotřebič může obsahovat škodlivé části v chladicím mediu a které je nutné odstranit pomocí speciálního vybavení. Informujte se u svého prodejce nebo na místním úřadě. Ujistěte se, aby chladicí systém obsahující chladicí medium, zejména výměník tepla na zadní straně spotřebiče, se nepoškodil během převozu k likvidaci, aby nevytekla chladicí kapalina. Podrobnosti o využití chladicího media jsou na výrobním štítku uvedeném na spotřebiči.

Pokyny k použití

V následující části najdete všechny důležité informace o použití spotřebiče. Pokyny k použití jsou pro několik modelů, u kterých se odlišují v některých detailech podle typu spotřebiče.

1 Umístění

Hlavně se vyhněte vysokým teplotám prostředí a přímému slunečnímu záření. Doporučujeme umístit spotřebič do chladné, dobře větrané, suché místnosti. Instalace do blízkosti zdroje tepla (ohřívač, trouba, apod.) je značně nevhodná (znamená zvýšení výkonu kompresoru, čehož výsledkem je zvýšení spotřeby elektrické energie).

Pokud se nemůžete vyhnout instalaci zdroje tepla, umístěte vhodnou izolační desku mezi spotřebič a zdroj tepla (nepoužívejte azbest) nebo dodržujte následující minimální vzdálenosti:

- od plynového nebo elektrického sporáku **3 cm**
- od radiátoru nebo trouby **5 cm**
- od stěny, nábytku nebo jiného spotřebiče **2 cm**

Nikdy nezakrývejte větrací mřížku

Větší truhlicové mrazáky jsou vybaveny větrací mřížkou (k) umístěnou ve spodní části boční stěny.

Tyto spotřebiče můžete umístit přímo proti stěně nebo nábytku ale ne stranou s mřížkou.

Mrazáky bez větrací mřížky

Ponechte dostatečný prostor mezi zadní stěnou spotřebiče a stěnou pro zajištění proudění vzduchu kolem spotřebiče.

Spotřebič musí být umístěn horizontálně a na rovný povrch. Pouze tím dosáhnete správný tok chladicího okruhu a optimální funkčnosti.

**DŮLEŽITÉ!**

Před zapnutím spotřebiče jej nechte stát v konečné pozici nejméně 2 hodiny tak, aby se chladicí okruh stabilizoval a neobjevili se provozní problémy.

Zápach typický pro nové spotřebiče je možno jednoduše odstranit. Důkladně utřete vnitřní prostor **roztokem vlažné vody a octa.**



Nepoužívejte čisticí roztoky, ostré nebo zrnité čisticí prostředky ani produkty obsahující sodu.

**Nebezpečí**

V závislosti od typu chladicí náplně, může být hořlavá. Chladicí okruh je hermeticky utěsněn a propustnost byla opakovaně testována. Nesprávný zásah může způsobit požár.

Jakékoliv mechanické zásahy provádějte co nejdál od chladicího okruhu, zejména u **kondenzátoru (p)**. U některých spotřebičů je kondenzátor namontován na

externí stěně. Zásah do systému chlazení může provádět pouze kvalifikovaný servisní technik.

**DŮLEŽITÉ!**

Únik chladicího media může poranit vaše oči.

V případě kontaktu očí je opláchněte proudem vody a vyhledejte lékařskou pomoc.

KLIMATICKÉ TŘÍDY

Spotřebič je podle klimatické třídy určen k použití při teplotách místnosti. Tyto teploty se nesmí překročit! Klimatická třída pro váš konkrétní spotřebič je označena na výrobním štítku:

Klimatická třída	Vhodná teplota místnosti
SN	+ 10° C do + 32° C
N	+ 16° C do + 32° C
ST	+ 16° C do + 38° C
T	+ 16° C do + 43° C

2 Výrobní štítek

Výrobní štítek (s technickými údaji) je umístěn na skříňce mrazáku (D) na zadní straně spotřebiče

Poznačte si technické údaje

Opište si technické údaje z výrobního štítku, abyste je měli vždy po ruce bez potřeby přesouvání spotřebiče

Model/Typ
 Hrubý objem litry
 Čistý objem litry
 Provozní napětíV-50Hz
 Maximální spotřebovaný výkon (W).....Watty
 Pojistka (A)A
 Spotřeba el. energiekWh/24h
 Mrazicí kapacitakg/24h

3 Připojení k elektrické síti

Spotřebič musíte připojit k elektrické zásuvce s uzemněním, které vyhovuje příslušným standardům a byla instalována kvalifikovaným technikem. Před připojením zástrčky spotřebiče do zásuvky se ujistěte, že napětí (V) na výrobním štítku spotřebiče odpovídá napětí v elektrické zásuvce. Pokud je napětí jiné, kontaktujte autorizované servisní středisko a nepřipojujte spotřebič k elektrické síti.

4 Zapnutí/vypnutí výběr teploty (Termostat) (I)

Ovladač teploty slouží k zapnutí a vypnutí spotřebiče a ovládání/nastavení teploty chlazení.

Abyste zabránili náhodné změně teploty, ovladač je odolný vůči otočení. K provedení nastavení doporučujeme použít mince nebo šroubovák.

Zapnutí: Otočením ovladače (I) doprava nastavte na požadovanou teplotu, mezi:

- "1" . (minimální chlazení) a

- "6" . (nejnižší teplota)

Vypnutí: Otočte ovladač doleva.

Nastavení teploty musí být podle:

- okolní teploty spotřebiče
- množství uložených potravin
- frekvence otevírání dveří

Doporučujeme prostřední nastavení.

Brzy se naučíte, které nastavení je nejvhodnější pro vaše požadavky.

5 Světelné kontrolky (m, n, o)

Pokud je váš spotřebič vybaven světelnými kontrolky, následující část popisuje význam každé kontrolky:

- **zelená = POWER**

Spotřebič je elektricky napájen a je v **provozu**

Zelená kontrolka musí vždy svítit, když je spotřebič připojen k elektrické síti a je zapnutý. Zvyšte pozornost, protože při výpadku elektrické energie červená a žlutá kontrolka nesvítí čím neposkytují upozornění.

- **červená = ALARM**

Vnitřní teplota je příliš vysoká

Pokud červená kontrolka svítí, může to být z několika důvodů:

- první zapnutí spotřebiče,
- restartování po rozmrazení,
- naplnění mrazáku čerstvými potravinami.

V těchto případech je normální, že červená kontrolka svítí. Zhasne automaticky, když teplota uvnitř mrazáku dosáhne přibližně -18°C .

Zapněte přepínač rychlého mrazení (pokud je) (**obr. 4**). (vypněte opět do 24 hodin nebo když zhasne červená kontrolka).

Opět otevřete spotřebič, pokud je to možné, pouze, když červená kontrolka zhasne.

Pokud červená kontrolka svítí i po 12 až 24 hodinách, může to znamenat, že se vyskytl vážný problém.

Viz odstranění případných problémů „co je když...“ kapitola **18**

- **žlutý =** přepínač rychlého mrazení je zapnutý a funkce termostatu je vypnuta.

Kompresor nepřetržitě chladí, dokud opět nevypnete rychlé mrazení.

6 Akustický signál

Pokud je jím váš spotřebič vybaven, zní v případě, když svítí červená kontrolka. Akustický signál se vypne automaticky když zapnete přepínač rychlého chlazení.

7 Uvedení do provozu

1. Vybalte spotřebič.
2. Vyjměte polystyrénové části z komory kompresoru (pokud jsou).
3. Vyjměte dokumenty a příslušenství ze spotřebiče.
4. Vyčistěte vnitřní prostor roztokem vlažné vody a octa a důkladně osušte utěrkou.
5. Zavřete spotřebič.
6. Připojte zástrčku k zásuvce.
7. Zapněte spotřebič otočením ovladače teploty (**obr.4**) doprava (Nejdříve otočte ovladač do pozice "6"). (**zelená a červená kontrolka svítí**).
8. Pokud je vybaven přepínačem rychlého mrazení, zapněte jej (**žlutá kontrolka svítí**).
9. Neotevírejte spotřebič přibližně 4 hodiny, pokud svítí červená kontrolka, aby teplota uvnitř mrazáku klesla na požadovanou úroveň.
10. Poté můžete naplnit spotřebič jakýmkoliv množstvím hluboce mrazených potravin (zakoupením už mrazeného zboží). (Viz následující kapitolu „Maximální výška naplnění“).
11. Vypněte přepínač rychlého mrazení opět po 24 hodinách.
12. Pokud chcete mrazit čerstvé, nezmrazené potraviny, přečtěte si následující kapitolu „Mrazení/ skladování čerstvých potravin“.



Důležité!

Neskladujte láhve s obsahem tekutin. Tekutiny se mrazem roztahují, láhev může explodovat. Nikdy neskladujte v mrazáku nádoby s výbušnou směsí (plynové zapalovače, benzin, éter apod.).

Při skladování už zmrazených potravin dodržujte pokyn výrobce na obalu potravin.

Hluboce zmrazené nanuky a zmrzliny jezte až po několika minutách po vyjmutí z mrazáku, abyste zabránili poranění rtů a jazyka (nebezpečí přilepení na kůži). Ze stejného důvodu se vyhněte doteku vnitřních stěn mrazáku mokřými rukama. Doporučujeme spotřebovat rozmrazené nebo mírně mrazené výrobky v co nejkratší době. Takové výrobky už nejsou vhodné pro opětovné zmrazení.

8 Mrazení/skladování čerstvých potravin

Téměř všechny čerstvé potraviny jsou vhodné ke zmrazování a skladování ve spotřebiči.

Pro nejpoužívanější výrobky poskytujeme tabulku s dobou skladování a nejvhodnější obaly (viz „Tabulka skladování“). **Označte** zřetelně čerstvé výrobky, protože je obtížné identifikovat označení po zmrazení potravin. Doporučujeme komerčně dostupné štítky pro mrazené potraviny.

Zabalte čerstvé potraviny v porcích vhodných ke zpracování v domácnosti, abyste se vyhnuli rozmrazování nadbytečných množství. Potraviny označte hlavně těmito údaji:

- název potraviny (např. hovězí filet),
- hmotnost porce
- množství (počet kusů),

- datum zamrazení.

Spotřebujte do (datum spotřeby) (viz „tabulka skladování“). **Poté postupujte následovně:**

- Doporučujeme, abyste umístili čerstvé potraviny do prostoru rychlého mrazení na boku (f) (není u všech modelů) nebo na dno mrazáku. Toto je nechladnější část. Nepokládejte čerstvé potraviny do přímého kontaktu s hluboce zmrazenými potravinami. Hluboce zmrazené potraviny mohou roztát a nevydrží předpokládanou dobu.
- Naplňte do 24 hodin pouze množství čerstvých potravin, které jsou vhodné pro kapacitu mrazení vašeho spotřebiče. Viz informace na výrobním štítku (**XX kg/24h**).
- Pokud je možné, zapněte přepínač rychlého mrazení (**obr. 4**) (není nutné v případě plnění už mrazených (např. hluboce zmrazených potravin) položek).
- Po 24 hodinách přesuňte hluboce mrazené potraviny z dna mrazáku na zavěšený koš tak, aby nechladnější část byla dostupná pro mrazení dalších čerstvých potravin.
- Vypněte přepínač rychlého mrazení (žlutá kontrolka zhasne).
- Nastavte ovladač teploty na jednu z příslušných kapacit naplnění (viz „Maximální výška naplnění“).
- Kontrolujte teplotu v odkládacím koši (**d**), nejlépe umístěním teploměru s rozsahem do -26°C .



Skladovací teplota musí být vždy nejméně -18°C .

Doplnění čerstvých potravin (nemrazených)

Ujistěte se, abyste doplňovali čerstvé potraviny v množstvích adekvátních mrazicí kapacitě (XXkg/24h) nejdříve po 24 hodinách od posledního doplnění. (nepřekračujte maximální výšku uložení)

9 Maximální výška uložení

Pro zajištění správného skladování mrazených potravin nikdy neplňte prostor spotřebiče (**d**) až po okraje. Vždy nechte prostor mezi krytem a mrazenými potravinami.

Všimněte si značek ukládání určených výrobcem. (co nejdál je to možné)

Nastavte teplotu (**I**) podle kapacity naplnění.

Pro úsporu energie při standardní provozní teplotě ($+18$ až $+22^{\circ}\text{C}$) doporučujeme následující nastavení teploty:

Kapacita	Značka uložení	Nastavení
Plná	horní	12,00 h
Poloviční	střední	10,00 h
1/4 nebo méně	nižší	08,00 h

10 Doba skladování

Doba skladování zakoupených mrazených potravin je různá v závislosti od typu potraviny a obalu. Proto striktně dodržujte pokyny výrobce na obalu. Čerstvé potraviny, které chcete hluboce zmrazit viz tabulku

skladování v tomto návodu.

Po rozmrazení musíte potraviny spotřebovat okamžitě nebo maximálně do 24 hodin.



11 Upozornění a rady

- Při čištění nebo odmrazování odpojte přívodní kabel.
- Po uzavření dvířek mrazáku je ihned neotevírejte a za žádných okolností nepoužívejte nadměrnou sílu. Jakékoliv zbylé vakuum pod těsněním (**b**) se uvolní přibližně po 5 nebo 10 minutách, poté je možné dvířka otevřít normálně.
- Abyste zabránili kondenzaci a formování ledu, nechte vařená jídla ochladit na okolní teplotu před uzavřením dvířek a před uložením.
- Mrazák otevírejte na co nejkratší dobu, abyste zabránili úniku energie a formování námrazy ve spotřebiči.
- Pokud se červená kontrolka náhle rozsvítí nebo zůstane svítit dlouhou dobu, neotevírejte dveře mrazáku a ihned učiňte příslušná opatření (viz část „co je když...“ v návodu).
- Nepoužívejte šroubovák nebo jiné kovové předměty k odstranění vrstvy ledu. Vnitřní stěny jsou velmi křehké a neodolávají ostrým předmětům. Používejte pouze plastové nebo dřevěné škrabky.

12 Čištění a údržba

Pro udržení dobrého vzhledu čistěte spotřebič leštidlem na nábytek nebo jiným produktem na glazovaný povrch (nikdy jej nepoužívejte uvnitř spotřebiče). Těsnění (**b**) čistěte teplou vodou a bez použití čistících prostředků.

Pokud má váš spotřebič kondenzátor (**p**) na zadní straně, příležitostně z něj odstraňte prach a nečistoty. Prach a nečistoty brání uvolňování tepla z vnitřního prostoru a značně zvyšují spotřebu elektrické energie. Pro nejlepší výsledky použijte jemný kartáč nebo prachovku na odstranění prachu ze zadní stěny.

Pokud nebudete spotřebič používat delší dobu (např. dovolená), nechte otevřená dvířka, aby se nehromadil zápach. Spotřebiče se zámkem: když jsou dvířka mrazáku otevřená, zámek nastavte do pozice „uzavřené“ a klíč udržujte mimo dosahu dětí.

Pokud se na vnitřních stěnách spotřebiče nahromadí větší námraza, funguje jako izolace a brání chlazení. Z času na čas je nutné ji odstranit.

Na odstranění ledu z vnitřních stěn mrazáku použijte plastovou nebo dřevěnou škrabku bez ostrých hran. Překryjte mrazené potraviny utěrkou, která zachytí oškrábaný led a umožňuje jednoduché vyjmutí.

13 Odmrazování

Za standardních podmínek (3 až 4 otevření během dne) je nutné mrazák odmrazovat jednou nebo dvakrát za rok (častěji v jiných případech).

**Varování**

Nikdy nepoužívejte elektrické spotřebiče na odmrazování mrazáku, např. fén, ohřívač nebo otevřený plamen (např. svíčky). Plasty uvnitř spotřebiče mohou roztát a uvolněný plyn je lehce vznětlivý.

Postupujte následovně:

1. Vezměte vhodnou nekovovou nádobu (plastová nádoba, nebo koš).
2. **Zajistěte, aby byla zástrčka odpojena od elektrické zásuvky.**
3. Důkladně osušte ruce, abyste zabránili poranění při kontaktu s ledem (doporučujeme použít rukavice).
4. Vyměňte všechny mrazené potraviny z mrazáku, zaviňte je pevně do novin, vložte do nádoby, nádoby uložte do chladné, suché místnosti.
5. Nádoby přikryjte silnou dekou.
6. Zvedněte dělicí panel (e) (pouze u některých modelů) z vodítek mrazáku.
7. Použijte dělicí panel jako odmrazovací misku a položte ji k mrazáku – kde je umístěn odtok vody.
8. Vytáhněte odtok vody (co nejdál) ze spodní části mrazáku.
9. Opatrně oškrabte silnou vrstvu ledu a vložte do kuchyňského dřezu.
10. Pokud je to nutné, urychlete odmrazení vložením velké nádoby s teplou vodou (ne příliš horkou) na dno mrazáku.
11. V mrazáku bez odtoku vody nepřetržitě utírejte vodu houbou.
12. Důkladně očistěte interiér mrazáku. Opláchněte směsí teplé vody a octa, poté opláchněte čistou vodou.
13. Poté důkladně osušte mrazák savým hadrem a nechte větrat 3 až 4 minuty.
14. Zasuňte odtok vody (pokud je ve výbavě).
15. Vyprázdněte odmrazovací misku (pokud je ve výbavě) a zasuňte jí jako dělicí panel do vodítek mrazáku.
16. Uzavřete mrazák a opět připojte k elektrické zásuvce.
17. Nastavte teplotu (I) na **maximální nastavení (zelená a červená kontrolka svítí)** a zapněte rychlé mrazení (obr. 4) (pokud je) (**dodatečně se rozsvítí žlutá kontrolka**).
18. Teď vložte mrazené potraviny - starší potraviny nahoru.



Abyste zabránili odmrazení zmrazených potravin, proveďte kroky 1 až 17 maximálně do dvou hodin.

19. Když červená kontrolka zhasne, nastavte teplotu podle kapacity naplnění.
20. Vypněte rychlé mrazení (pokud je) po přibližně 8 až 12 hodinách, nejpozději po 24 hodinách (**žlutá kontrolka zhasne**).

14 Vnitřní osvětlení
(není u všech modelů)

Do spotřebičů vybavených osvětlením je vestavěný spínač. Při otevření dveří se světlo automaticky rozsvítí a vypne po uzavření. Žárovka je chráněna průhledným krytem. Používejte pouze max. **15 W** náhradní žárovku.

15 Odstranění případných problémů

Vysoce kvalitní proces výroby s využitím nejnovější technologie mrazení v principu zajišťuje bezproblémovou funkčnost vašeho spotřebiče. Pokud se přece vyskytne závada, dříve než budete kontaktovat autorizované servisní středisko se ujistěte, zda jste se drželi všech pokynů tohoto návodu.

Opravy servisního střediska, vyplývající z nedodržení pokynů k použití bude hradit uživatel a nejsou zahrnuty v záručním servisu.

**Upozornění**

Kompresor nemusí pracovat nepřetržitě.

Je řízený termostatem, který nastavíte ovladačem teploty (obr. 4). Zapne se automaticky, pokud se zvýší teplota mrazicího prostoru a automaticky se vypne po dosažení správné teploty.

Šum můžete slyšet u každého kompresoru - systém chlazení, když je zapnutý kompresor. Tento šum se vytváří když pracuje motor v kompresoru a také prouděním chladicího media v chladícím okruhu. Tento šum nepředstavuje závadu.

V chladných místnostech a v chladných ročních obdobích se může tvořit kondenzace na vnějších stěnách mrazáku. Toto nepředstavuje závadu a zmizí po zvýšení teploty okolí.

**Poznámka:**

Na spodní straně spotřebiče se může objevit kondenzovaná voda, pokud je spotřebič provozován ve vlhkém prostředí s nedostatečným větráním. Nejedná se o závadu spotřebiče a lze ji jednoduše odstranit nastavením nožiček do maximální pozice pro zvednutí spotřebiče, pro zvětšení prostoru mezi podlahou a dnem spotřebiče.

16 Servisní středisko

Servisní středisko kontaktujte pouze tehdy, pokud nemůžete najít příčinu problému nebo nedokážete odstranit problém. Proto nejdříve zkontrolujte „Co je když...“

Viz příložený záruční list nebo seznam servisních středisek, abyste zjistili, která společnost odpovídá za opravy vašeho spotřebiče. Zvolte si k vám nejbližší. Pokud nemáte seznam servisních středisek, kontaktujte prodejce.

Pro urychlení pomoci se obeznamte s následujícími důležitými údaji pro identifikaci vašeho spotřebiče:

- Značka spotřebiče
- Model/Typ
- Typ problému
- Datum zakoupení
- Prodejce

17 Záruka

Všimněte si, že obecné záruční podmínky jsou uvedeny na záručním listě. Pokud dokumentace spotřebiče neobsahuje záruční list, kontaktujte vašeho prodejce.

18 Co je když.....

a) Nefunguje (spotřebič nefunguje)



Upozornění!

V případě problémů nebo výpadku elektrické energie, izolace stěn spotřebiče poskytuje 10 až 12 hodin času skladování.

Delší doba skladování je možná u speciálně izolovaných spotřebičů. Zeptejte se vašeho prodejce, jaký je vhodný „čas skladování po problému“ pro váš spotřebič.

Pokud nemůžete delší dobu odstranit problém, mrazené potraviny mohou roztát. Proto urychleně učiňte další kroky pro odstranění problému a pokud je to nutné, přemístěte mrazené potraviny do jiného spotřebiče (k sousedům).

b) Spotřebič nechladí dostatečně. Proces mrazení je příliš dlouhý. Kompresor běží příliš často.

Možná příčina/Řešení:

- Ponechali jste spotřebič stát po převozu nejméně 2 hodiny před zapnutím? (stabilizace chladicího média). Viz: „Uvedení do provozu“.

Pokud ne: odpojte, když je mrazák uzavřen, zvedněte mrazák na chvíli a opět položte na originální pozici. Po 2 hodinách připojte opět k elektrické zásuvce. Neotevírejte mrazák během této doby a dalších 12 hodin poté, dokud červená kontrolka nezhasne.

- Není poškozena zástrčka a je správně připojena k zásuvce?
- Je v zásuvce proud?
(otestujte ji jiným malým spotřebičem jako je ruční mixér, apod.).
- Dveře spotřebiče se nezavřely správně. Těsnění nesedí pevně.
Test: vložte kus papíru mezi těsnění a hranu mrazáku, uzavřete dveře. Musí být obtížné vytáhnout papír z jakékoliv strany. Pokud vytáhnete papír lehce z jedné nebo více stran, kontaktujte autorizované servisní středisko.
- Značná tvorba ledu na vnitřních stěnách.
(viz „Čištění a údržba“)
- Spotřebič je vystaven přímému slunečnímu záření nebo v blízkost zdroje tepla (trouba, radiátor, apod.)
Chraňte spotřebič před přímým slunečním zářením;

zkontrolujte vzdálenost od zdroje tepla; vložte izolační desku (viz „Umístění (Volba pozice umístění“)

- Množství vložených potravin neodpovídá mrazicí kapacitě spotřebiče (viz výrobní štítek: XXkg/24h), nebo jste vložili příliš teplé potraviny (viz: „Doplnění čerstvých potravin“).

Výrobce neustále pracuje na vývoji všech výrobků. Z tohoto důvodu si vyhrazuje právo na změnu nastavení a technologie bez předešlého upozornění.

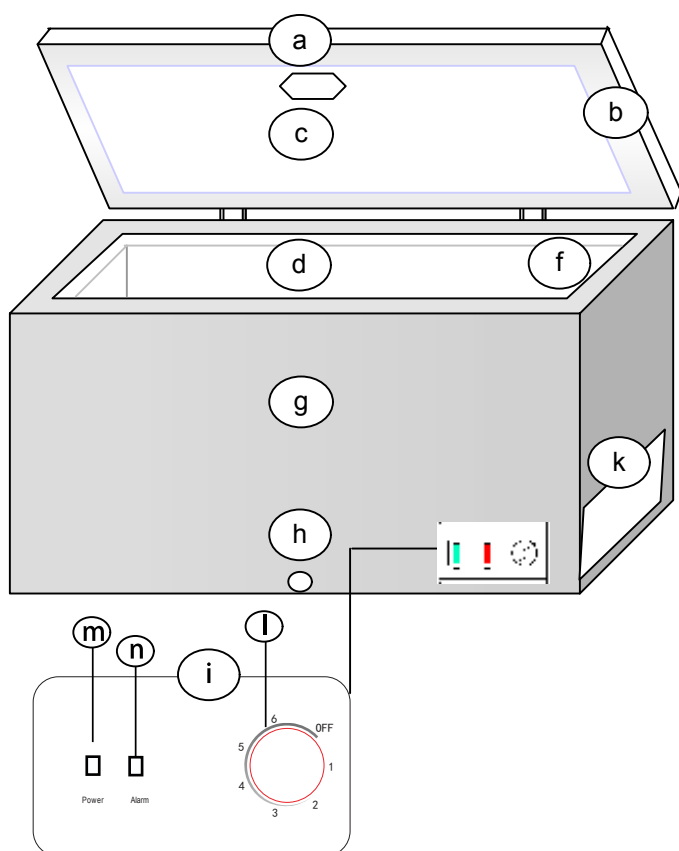
TABULKA SKLADOVÁNÍ

TRUHLICOVÉ MRAZÁKY
CZ

-18°C <

Čerstvé potraviny
Vhodný obal
přibližná doba skladování v měsících

			2-3	4	6	8	10-12
Sekaná	> Polyetylénový mrazící sáček	>	●				
Klobása	> Polyetylénový mrazící sáček	>	●				
Malá ryba	> Polyetylénový mrazící sáček	>	●				
Srdce/játra	> Polyetylénový mrazící sáček	>	●				
Zmrzlina	> Plastová nádoba	>	●				
Ovoce	> Plastová nádoba	>	●				
Sýr	> Polyetylénový mrazící sáček	>		●			
Chléb	> Polyetylénový mrazící sáček	>		●			
Velká ryba	> Polyetylénový mrazící sáček	>		●			
Koláč/sušenka	> Skleněná nádoba	>		●			
Vepřové maso	> Hliníková fólie	>			●		
Hovězí maso	> Hliníková fólie	>			●		
Králík	> Hliníková fólie	>			●		
Jehněčí	> Hliníková fólie	>			●		
Houby	> Polyetylénový mrazící sáček	>			●		
Chřest	> Polyetylénový mrazící sáček	>			●		
Zelenina (krájená)	> Polyetylénový mrazící sáček	>			●		
Jahody	> Polyetylénový mrazící sáček	>			●		
Dort	> Hliníková fólie	>			●		
Kuře	> Hliníková fólie	>				●	
Krocán	> Hliníková fólie	>				●	
Kachna	> Hliníková fólie	>				●	
Husa	> Hliníková fólie	>				●	
Květák	> Polyetylénový mrazící sáček	>					●
Fazole	> Polyetylénový mrazící sáček	>					●
Kořenitá klobása	> Polyetylénový mrazící sáček	>					●
Nakládané potraviny	> Skleněná nádoba	>					●
Sterilizované ovoce	> Skleněná nádoba	>					●
Nanuk	> Hliníková fólie	>					●



Části mrazáku

- a Dveře mrazáku
- b Těsnění dveří
- c Vnitřní osvětlení *
- d Prostor pro skladování
- f Prostor rychlého mrazení *
- g Skříň mrazáku
- h Odtok vody (odmražená voda) *
- i Ovládací panel
- k Ovládací panel

- l Ovladač teploty * Termostat
- m POWER (Kontrolka provozu)* zelená
- n Alarm * červená

* závisí od modelu

Cuprins	Pagina
1 Instalare.....	2
2 Plăcuța cu date tehnice.....	2
3 Conectarea la sursa de alimentare cu energie.....	2
4 Pornirea / oprirea aparatului și selectarea temperaturii.....	3
5 Indicatoare luminoase.....	3
6 Avertizare sonoră.....	3
7 Pornire.....	3
8 Congelarea / depozitarea alimentelor proaspete.....	4
9 Înălțime maximă de depozitare.....	4
10 Timp de depozitare.....	4
11 Precauții și sfaturi.....	4
12 Curățare și întreținere.....	5
13 Decongelare.....	5
14 Iluminarea interiorului.....	5
15 Rezolvarea problemelor.....	6
16 Service post garanție	6
17 Garanție.....	6
18 Ghidul problemelor tehnice (ce se întâmplă atunci când ...)	6-7
Tabel de depozitare.....	8
Părțile componente.....	9

Citiți aceste instrucțiuni de utilizare pentru a înțelege rapid modul de funcționare al acestui aparat. Subliniați părțile pe care le considerați importante pentru dumneavoastră. Păstrați acest manual pentru referințe ulterioare.

Ați cumpărat un produs ce îl veți putea utiliza mulți ani dacă este întreținut corespunzător. Ilustrația (Fig.) se află pe ultima pagină a manualului.

Utilizați aparatul doar într-un mediu cu o temperatură ambientală potrivită; în caz contrar, funcționarea aparatului poate fi influențată negativ. Vezi de asemenea „Clasele de climat” de la pagina 2.



Important!

Acest aparat este destinat pentru uz casnic. Dacă este instalat pentru uz profesional sau comercial, trebuie să respectați standardele aplicabile comercializării respective.

Aparatul a fost testat împotriva curgerilor în conformitate cu standardele de siguranță legale relevante.

În cazul unei utilizări excesive a aparatului, de exemplu utilizare comercială, garanția compresorului va fi redusă cu 50%.



Dacă ați cumpărat acest aparat pentru a înlocui unul vechi, asigurați-vă de faptul că ați distrus sistemul de închidere al aparatului vechi înainte de a-l recicla.

Acest lucru va preveni închiderea accidentală a copiilor în interior.



Predați aparatul vechi unor companii specializate în protecția mediului, deoarece acesta poate conține componente dăunătoare și trebuie să fie îndepărtate cu ajutorul unui echipament special. Consultați dealer-ul dumneavoastră sau autoritățile locale.

Asigurați-vă de faptul că sistemul de refrigerare ce conține agent de refrigerare, în special dispozitivul pentru schimbul de căldură din spatele aparatului, nu este avariat în timpul transportării către centrul de colectare pentru a fi siguri de faptul că agentul de refrigerare nu curge. Detalii privind agentul de refrigerare utilizat și izolare găsiți pe plăcuța cu date tehnice de pe aparat.

Instrucțiuni pentru utilizare

Veți găsi aici toate informațiile importante pentru utilizarea aparatului.

Instrucțiunile de utilizare se aplică mai multor modele, de aceea detaliile informațiilor diferă în funcție de tipul aparatului.

1 Instalare (Selectarea poziției pentru instalare)

Evitați un mediu cu temperaturi ridicate și unde este expus acțiunii directe a soarelui. Vă recomandăm să așezați aparatul într-un mediu răcoros, aerisit, fără umezeală. Nu este recomandată instalarea în apropierea unei surse de căldură (radiator, cuptor, etc.) (va fi necesar să se mărească performanțele compresorului iar consumul de energie va fi mai mare).

Dacă instalarea în apropierea unei surse de căldură nu poate fi evitată, așezați un material izolator între acestea (nu utilizați azbest) sau respectați o distanță minimă necesară:

- Față de un aragaz electric sau pe gaz **3 cm**
- Față de un radiator sau un cuptor **5 cm**
- Față de perete, mobilă sau alte aparate **2 cm**

Nu obstrucționați grilajul de ventilație

Lăzile frigorifice mai mari sunt prevăzute cu grilaj de ventilație (**k**) situat sub una dintre laturi. Aceste aparate pot fi așezate lângă un perete sau o unitate de mobilier însă nu cu partea cu grilaj pentru ventilație.

Lăzi frigorifice fără grilaj de ventilație

Lăsați un spațiu suficient între partea din spate a aparatului și perete pentru a asigura evacuarea aerului cald.

Aparatul trebuie să fie așezat în poziție orizontală și la nivel. Doar în acest mod circuitul aparatul va funcționa normal.

**IMPORTANT!**

Lăsați aparatul să stea în poziția finală timp de minim 2 ore înainte de a-l porni, pentru ca circuitul de refrigerare să se stabilizeze și să nu apară probleme în timpul utilizării.

Mirosurile specifice noilor aparate pot fi ușor de îndepărtat.

Curățați bine interiorul compartimentului cu un amestec de **apă caldă și oțet**.



Nu utilizați produse lichide de curățare, obiecte ascuțite sau orice produse ce conțin bicarbonat de sodiu.

Înainte de a conecta aparatul, asigurați-vă de faptul că interiorul – în special în zona colțurilor – este complet uscat.

**Avertizare**

În funcție de compoziție, agentul de refrigerare este ușor inflamabil. Circuitul de refrigerare este etanșat ermetic iar densitatea a fost testată în mod repetat.

O intervenție necorespunzătoare poate produce un incendiu.

Evitați pe cât posibil orice influență mecanică asupra sistemului de răcire, în special asupra **condensatorului (p)**.

În cazul unor modele, condensatorul este situat pe peretele exterior.

Intervențiile asupra sistemului de răcire trebuie să fie realizate doar de către personalul profesional și autorizat.

**IMPORTANT!**

Agentul de refrigerare vă poate afecta ochii.

În cazul contactului cu agentul de refrigerare, clătiți ochii cu multă apă și contactați imediat un medic.

CLASĂ CLIMATICĂ

În funcție de categoria climatică, aparatul trebuie să fie utilizat la o anumită temperatură.

Nu trebuie să depășiți aceste temperaturi!

Categoria climatică pentru aparatul dumneavoastră este marcată pe plăcuța cu date tehnice. Aceste categorii sunt:

Numele categoriei climatice	Temperaturi potrivite
SN	+ 10°C la + 32°C
N	+ 16°C la + 32°C
ST	+ 16°C la + 38°C
T	+ 16°C la + 43°C

2 Plăcuța cu date tehnice

Plăcuța cu date tehnice este situată pe carcasa aparatului (D) în spatele acestuia.

Notați datele tehnice

Copiați datele tehnice de pe plăcuța cu date tehnice pentru a fi la îndemână, fără a fi nevoie să mișcați aparatul.

Model/Tip
 Capacitate brută litri
 Capacitate netă litri
 Voltaj V-50Hz
 Putere (W) W
 Siguranță (A) Amp
 Consum putere kWh/24h
 Capacitate de congelare kg/24h

3 Conectarea cablului de alimentare

Aparatul trebuie să fie conectat la o priză prevăzută cu împământare, corespunzătoare standardelor respective și care a fost instalată de către un electrician autorizat.

Înainte de a conecta ștecherul aparatului la priză, asigurați-vă de faptul că voltajul (V) corespunde cu cel de alimentare.

Dacă voltajul diferă, contactați un centru de service autorizat sau dealer-ul și nu porniți aparatul.

4 Pornirea / oprirea aparatului și selectarea temperaturii (Termostat) (I)

Butonul pentru controlul temperaturii pornește și oprește aparatul și controlează / setează temperatura de răcire.

Pentru a preveni modificarea accidentală a temperaturii, butonul este rezistent la rotire.

Pentru a modifica setarea, vă recomandăm să utilizați o monedă sau o șurubelniță.

Pentru a porni aparatul: Rotiți butonul (I) către dreapta, ajustați temperatura pe nivelul dorit, între:

- "1" (răcire redusă)
- "6" (temperatură scăzută)

Pentru a opri aparatul: Rotiți butonul către stânga

Setările pentru temperatură trebuie să fie realizate în conformitate cu:

- Temperatura ambientală
- Cantitatea de alimente depozitate
- Frecvența deschiderii

Vă recomandăm să utilizați setarea medie.

Veți învăța în curând care este setarea cea mai potrivită dorințelor dumneavoastră.

5 Indicatoare luminoase (Fig. m, n, o)

Dacă aparatul este prevăzut cu indicatoare luminoase, mai jos sunt oferite indicații pentru fiecare dintre acestea:

- **verde** = POWER
Aparatul este alimentat și **funcționează**

Indicatorul **verde** trebuie să fie **întotdeauna aprins** atunci când aparatul este conectat la sursa de alimentare și este pornit. Este foarte important să aveți grijă la acest lucru, deoarece în cazul unei întreruperi de curent, indicatoarele roșu și galben se vor stinge și nu va mai exista avertizarea.

- **roșu** = ALARMĂ
Temperatura interioară este prea mare

Dacă indicatorul roșu se aprinde, înseamnă că:

- aparatul a fost pornit pentru prima dată
- s-a repornit aparatul după decongelare
- s-a umplut aparatul cu alimente proaspete

În aceste cazuri, este normal ca indicatorul roșu să se aprindă. Se va stinge automat atunci când temperatura interioară ajunge la valoarea de aproximativ -18°C.

Activați comutatorul FAST FREEZE (congelare rapidă) (dacă aparatul este prevăzut) (FIG. 4)

(opriți după maxim 24 de ore sau atunci când indicatorul roșu se stinge).

Redeschideți aparatul, dacă este posibil, doar după ce indicatorul roșu s-a stins.

Dacă indicatorul roșu rămâne aprins 12 ore din 24, atunci există o problemă serioasă.

Consultați ghidul problemelor tehnice „ce se întâmplă atunci când ...” din capitolul 18

- **galben** = Comutator FAST FREEZE este activat atunci când funcția termostat este dezactivată.

Compresorul continuă răcirea până când comutatorul FAST FREEZE este dezactivat.

6 Avertizare sonoră (Semnal acustic)

Dacă aparatul este prevăzut cu avertizare sonoră, aceasta va fi activată atunci când indicatorul roșu se aprinde. Avertizarea este oprită automat atunci când este activat comutatorul FAST FREEZE.

7 Pornire

1. Desfaceți aparatul.
2. Îndepărtați părțile din polistiren din camera compresorului (dacă este furnizat).
3. Îndepărtați documentele și accesoriile din interiorul aparatului.
4. Curățați interiorul cu un amestec de apă caldă și oțet și ștergeți bine cu un prosop.
5. Închideți aparatul.
6. Introduceți ștecherul cablului de alimentare în priză.
7. Porniți aparatul prin rotirea butonului pentru selectarea temperaturii (FIG.4) către dreapta (rotiți către dreapta pe poziția "6") (**indicatoarele verde și roșu se aprind**).
8. Dacă este prevăzut cu comutator FAST FREEZE, activați-l (**indicatorul galben se aprinde de asemenea**).
9. Nu deschideți aparatul timp de 4 ore, respectiv pe perioada cât indicatorul roșu este aprins, pentru a permite temperaturii din compartiment să scadă la nivelul necesar.
10. Puteți introduce alimentele congelate (cumpărate congelate) (Consultați capitolul următor „Înălțime maximă de depozitare”).
11. Dezactivați din nou comutatorul FAST FREEZE după 24 de ore.
12. Dacă doriți să congelați alimente proaspete, necongelate, citiți capitolul „Congelarea / depozitarea alimentelor proaspete”.



Important!

Nu depozitați sticle cu lichide! Acestea se dilată iar sticlele pot exploda. Nu depozitați în compartimentul aparatului substanțe explozive (gaz, petrol sau alte substanțe similare).

Atunci când depozitați alimente congelate, respectați instrucțiunile producătorului de pe ambalajele acestora.

Înghetata trebuie să fie consumată doar la câteva minute după ce a fost scoasă din lada frigorifică pentru a nu vă răni buzele sau limba (vă puteți răni pielea). Din acest motiv, evitați să atingeți pereții interiori ai aparatului cu mâinile umede. Vă recomandăm să utilizați produsele decongelate cât mai rapid. Astfel produse nu pot fi congelate din nou.

8 Congelarea / depozitarea alimentelor proaspete

Aproape toate alimentele proaspete pot fi congelate și depozitate în aparat.

Pentru cele mai comune produse, vă furnizăm un tabel cu instrucțiuni privind timpii de depozitare și ambalajele potrivite (vezi „tabel de depozitare” de la finalul manualului).

Etichetați produsele proaspete pentru a fi ușor de identificat atunci când sunt congelate în pungi transparente.

Vă recomandăm să utilizați etichete comerciale pentru alimente congelate.

Ambalați produsele proaspete în porții potrivite pentru a preveni decongelarea unei cantități mult prea mari pentru a fi consumată o singură dată.

Etichetați porțiile cu informațiile de mai jos:

- numele produsului (ex. file de vită)
- greutatea porției
- cantitate (numărul total de bucăți)
- data congelării

- Utilizare după dată (data de consum) (vezi „tabel de depozitare”)

Apoi continuați astfel

a) Vă recomandăm să așezați alimentele proaspete în compartimentul lateral pentru congelare rapidă (f) (nu toate modelele sunt prevăzute cu acest compartiment) sau în partea de jos a aparatului. Aici este cel mai rece.

Evitați așezarea alimentelor proaspete în contact cu cele congelate. Cele congelate se pot decongela iar timpul de depozitare poate fi afectat.

b) Umpleți în 24 de ore, doar cantitățile de alimente proaspete ce sunt potrivite capacității de congelare a aparatului.

Vezi informațiile de pe plăcuța cu date tehnice (**XX kg/24h**).

c) Dacă există, activați comutatorul FAST FREEZE (fig. 4) (nu este absolut necesar atunci când adăugați alimente deja congelate).

d) După 24 de ore, scoateți alimentele congelate din partea de jos sau de pe raftul pentru precongelație și puneți-le în coșuri pentru a depozita alte alimente proaspete.

e) Dezactivați comutatorul FAST FREEZE (indicatorul galben se stinge).

f) Setați butonul pentru selectarea temperaturii pe una dintre capacitățile relevante (vezi „Înălțime maximă de depozitare”).

g) Țineți sub control temperatura de pe raftul de depozitare (d), de preferință prin așezarea unui termometru cu scală de până la -26°C



Temperatura de depozitare trebuie să fie întotdeauna de cel puțin -18°C . Introducerea alimentelor proaspete (necongelate)

Asigurați-vă de faptul că introduceți o cantitate de alimente proaspete ținând cont de capacitatea de congelare (xx kg/24h) mai devreme de 24 de ore de la introducerea anterioară.

(nu depășiți înălțimea maximă de depozitare)

9 Înălțime maximă de depozitare

Pentru a asigura depozitarea corespunzătoare a alimentelor, nu umpleți compartimentul de depozitare (d) până în margine. Lăsați un spațiu între capac și alimentele congelate.

Notați semnele de depozitare fixate de producător.

(pe cât posibil)

Setați controlul temperaturii (I) în funcție de capacitatea de umplere.

Pentru a economisi energie atunci când funcționează într-un mediu cu temperatură normală ($+18^{\circ}\text{C}$ la $+22^{\circ}\text{C}$), vă recomandăm să respectați setările următoare privind controlul temperaturii:

Capacitate	Marcaj depozitare	Posibilitate setare
Plin	Sus	12,00 h
Jumătate	Mijlociu	10,00 h
1/4 sau mai puțin	Jos	08,00 h

După decongelare, alimentele trebuie să fie consumate imediat, în maxim 24 de ore.

10 Timp de depozitare

Timpul de depozitare pentru alimentele congelate variază în funcție de tipul produsului și ambalajul acestuia. De aceea, respectați instrucțiunile de pe ambalaj ale producătorului.

Pentru alimente proaspete pe care doriți să le congelați, consultați **tabelul de depozitare** de la finalul manualului.

11 Precauții și sfaturi



- Atunci când curățați sau decongelați aparatul, scoateți ștecherul cablului de alimentare din priză.
- După ce închideți capacul aparatului, nu îl deschideți imediat și nu încercați să îl forțați.

Efectul de vacuum produs de dispozitivul de etanșare (b) va dispărea în aproximativ 5 – 10 minute, după care capacul poate fi deschis din nou cu ușurință.

- Pentru a preveni condensarea și formarea de gheață, lăsați alimentele preparate să se răcească la temperatura ambientală înainte de a pune capacul și de a le introduce în lada frigorifică.
- Deschideți capacul aparatului cât mai puțin posibil pentru a preveni pierderea de energie și formarea de gheață în interior.
- În cazul în care indicatorul roșu se aprinde sau stă aprins pentru o perioadă îndelungată de timp, nu deschideți capacul și luați imediat măsurile necesare (vezi ghidul „ce se întâmplă când ...” de la finalul manualului).
- Nu utilizați o șurubelniță sau un alt obiect metalic pentru a îndepărta stratul de gheață. Pereții interiori sunt foarte delicați și nu vor suporta marginile ascuțite. Utilizați doar răzuitoare din plastic sau lemn.

12 Curățare și întreținere

Curățați exteriorul aparatului cu produse de lustruit sau alte produse de întreținere a suprafețelor emailate (nu utilizați aceste produse și în interior). Curățați dispozitivul de etanșare (b) cu apă caldă fără a utiliza produse de curățat.

Dacă aparatul este prevăzut cu condensator (p) în partea din spate, îndepărtați praful de pe acesta. Murdăria împiedică eliberarea căldurii din compartimentul interior și mărește consumul de energie. Pentru rezultate cât mai bune, utilizați o perie.

Dacă nu utilizați aparatul o perioadă îndelungată de timp (de exemplu atunci când plecați în concediu

Atunci când se formează un strat de gheață pe pereții interiori, acesta acționează ca element izolator și previne eliberarea aerului rece în interior. Gheața trebuie îndepărtată din când în când.

Pentru a îndepărta gheața, utilizați o răzuitoare din plastic sau lemn fără margini ascuțite.

Acoperiți alimentele congelate cu un prosop pentru a ajuta la colectarea gheții.

13 Decongelare

În condiții normale (3 sau 4 deschideri pe zi), lada frigorifică trebuie să fie decongelată cel puțin o dată sau de două ori pe an (mai des în unele cazuri).

14 Iluminarea interiorului

(nu este disponibilă pentru toate modelele)

În interiorul aparatului este încorporat un comutator cu iluminare. Atunci când aparatul este

deschis, lumina se aprinde automat și se stinge atunci când este închis.

Becul este protejat de un capac transparent.

Utilizați doar becuri de maxim 15 W.



Avertizare

Nu utilizați echipamente electrice pentru a decongela lada frigorifică (de exemplu un uscător de păr, ventilator sau flacăra deschisă cum ar fi lumânările).

Suprafețele din plastic din interior se pot topi, iar gazul evacuat se poate aprinde.

Procedați în astfel:

1. Utilizați un recipient non-metalic (un recipient din plastic).
2. **Asigurați-vă de faptul că ați scos ștecherul de alimentare din priză.**
3. Uscați-vă mâinile pentru a preveni producerea de leziuni la nivelul pielii la contactul cu gheața (este recomandabil să utilizați mănuși).
4. Îndepărtați toate alimentele congelate din interior, **înfășurați-le în ziar**, așezați-le în recipient și lăsați-le într-o încăpere răcoroasă și fără umezeală.
5. Acoperiți recipientul cu un prosop gros.
6. Ridicați separatorul (e) (nu este prevăzut pentru toate aparatele) în sus de pe șina lăzii frigorifice.
7. Utilizați un divizor (dacă este furnizat) ca recipient de decongelare și împingeți-l sub lada frigorifică – unde este situat orificiul pentru evacuarea apei.
8. Scoateți capacul scurgerii (dacă este prevăzută) din partea de jos a lăzii frigorifice.
9. Așa cum a fost prezentat anterior, curățați cu grijă gheața din interior și introduceți-o în chiuvetă pentru a se topi.
10. Dacă este nevoie, grăbiți decongelarea prin așezarea unui recipient cu apă caldă (nu fierbinte) în partea de jos a lăzii frigorifice.
11. În cazul în care lada frigorifică nu este prevăzută cu orificiu pentru evacuarea apei, ștergeți în continuu apa cu un burete.
12. Curățați bine interiorul. Clătiți cu un amestec de apă și oțet, apoi clătiți cu apă curată.
13. Ștergeți lada frigorifică cu un prosop absorbant și lăsați-l 3-4 minute să se usuce.
14. Introduceți capacul scurgerii (dacă este furnizată).
15. Goliți recipientul pentru apa decongelată (dacă este furnizat) și deplasați separatorul pe șina lăzii frigorifice.
16. Închideți capacul și introduceți ștecherul cablului de alimentare în priză.
17. Setați butonul pentru controlul temperaturii (I) pe valoarea maximă (**indicatoarele verde și roșu se aprind**) și activați comutatorul FAST FREEZE (fig. 4) (dacă este furnizat) (**indicatorul galben se aprinde**).
18. Introduceți la loc alimentele congelate – cele mai vechi în partea de sus.



Pentru a preveni decongelarea alimentelor, realizați pașii de la 1 la 17 în maxim două ore.

19. Atunci când indicatorul roșu se stinge, setați temperatura în funcție de capacitatea de umplere.
20. Dezactivați comutatorul FAST FREEZE (dacă este furnizat) după aproximativ 8 sau 12 ore, în maxim 24 de ore (**indicatorul galben se stinge**).

15 Rezolvarea problemelor

Procesul de fabricație și tehnologia utilizată pentru aparat asigură în principal utilizarea fără probleme a acestuia.

Dacă observați unele probleme, înainte de a contacta un centru de service autorizat sau dealer-ul dumneavoastră, verificați dacă ați respectat toate instrucțiunile și sfaturile din acest manual.

Reparațiile centrelor de service realizate în urma nerespectării informațiilor oferite, vor fi efectuate contra cost și nu sunt acoperite de garanție.



Atenție

Compresorul (cunoscut și sub numele de motor) nu trebuie să funcționeze în continuu.

Acesta este controlat de termostatul setat cu ajutorul butonului pentru controlul temperaturii (Fig.4). Acesta pornește automat atunci când temperatura setată din interiorul compartimentului este depășită și se oprește automat atunci când se atinge din nou temperatura dorită.

Compresorul produce zgomot - sistemul de răcire atunci când este pornit compresorul. Acest zgomot este produs atunci când motorul din compresor funcționează iar agentul refrigerant curge prin circuitul sistemului de răcire. Zgomotele sunt normale și nu reprezintă o defecțiune.

În încăperile fără încălzire și în condiții de vreme rece, se poate forma condens pe pereții exteriori ai aparatului. Acest lucru nu prezintă o defecțiune și va dispărea atunci când vremea se mai încălzește.



Observație:

Condensarea din partea de jos a aparatului poate apare din cauza aerisirii slabe într-un mediu cu multă umezeală. Această problemă nu reprezintă o defecțiune și poate fi remediată prin rotirea și ridicarea picioarelor ajustabile la maximum, pentru a mări distanța dintre pardoseală și aparat.

16 Apelarea la ajutorul centrelor de service

Apelați la ajutorul centrelor de service autorizate doar după ce ați verificat posibii factori și nu ați găsit cauza sau nu puteți elimina problema.

Verificați înainte secțiunea „Ce se întâmplă atunci când ...”.

Verificați lista cu centrele de service autorizate de pe certificatul de garanție. Dacă sunt menționate mai multe centre de service, selectați-l pe cel mai apropiat.

Dacă nu este indicat nici un centru de service autorizat, contactați dealer-ul dumneavoastră.

Pentru a obține ajutor rapid, asigurați-vă de faptul că ați citit datele următoare:

- Marca produsului
- Model / Tip
- Tipul problemei
- Data cumpărării
- De unde ați cumpărat produsul.

17 Garanție

Pentru detalii referitoare la perioada de garanție și la condițiile de garanție, vă rugăm să citiți certificatul de garanție care v-a fost înmănat împreună cu factura de cumpărare.

Dacă nu dețineți un certificat de garanție, contactați dealer-ul dumneavoastră.

18 Ce se întâmplă atunci când ...

a) Aparatul nu funcționează



Atenție!

În cazul unei întreruperi de curent, dispozitivul de izolație din pereții aparatului asigură un timp de 10-12 ore de depozitare de la momentul opririi.

Timpul de depozitare este mărit în cazul aparatelor special izolate. Întrebați dealer-ul dumneavoastră care este timpul de depozitare în cazul unei întreruperi de curent.

Dacă durează mai mult timp până la remedierea problemei, alimentele congelate încep să se decongeleze. De aceea, acționați imediat pentru a elimina problema și, dacă este nevoie, mutați alimentele într-un alt aparat (la un vecin de exemplu).

b) Aparatul nu răcește suficient

Procesul de răcire durează prea mult timp Compresorul pornește prea des

Cauze/Remedii posibile:

- Ați lăsat aparatul cel puțin 2 ore înainte de a-l porni? (stabilizează circuitul de refrigerare). Vezi „Pornirea aparatului”.



Dacă nu: scoateți ștecherul din priză, ridicați capacul pentru scurt timp și închideți-l la loc. După două ore introduceți ștecherul în priză la loc. Nu deschideți capacul în această perioadă și 12 ore după, de exemplu până când indicatorul roșu nu se stinge.

- Ștecherul se află în condiții bune de funcționare și este bine introdus în priză?

- Priza are alimentare?
(dacă este nevoie, testați prin conectarea unui alt aparat mic, cum ar fi un mixer, etc.)
- Capacul aparatului nu se închide complet. Dispozitivul de etanșare nu este bine apăsător.
Test: așezați o bucată de hârtie între dispozitivul de etanșare și marginea aparatului apoi închideți capacul. Trebuie să fie dificil să îndepărtați foaia de hârtie. Dacă puteți scoate foaia de hârtie fără probleme, contactați un centru de service autorizat.
- Pe pereții interiori s-a depus un strat gros de gheață. (vezi secțiunea „curățare și întreținere”)
- Aparatul este expus la acțiunea directă a soarelui sau este instalat în apropierea unei surse de căldură (cuptor, radiator, etc.).

Protejați aparatul de acțiunea directă a soarelui; verificați distanța față de sursele de căldură; instalați materiale izolatoare (vezi secțiunea „Instalare (Selectarea poziției de instalare”).

Cantitatea de alimente introduse nu corespunde cu capacitatea de răcire a aparatului (vezi plăcuța cu date tehnice: XX kg/24h) sau ați introdus alimente calde (vezi secțiunea: „Introducerea alimentelor proaspete”).

Producătorul lucrează în continuu la îmbunătățirea constantă a produselor. De aceea, tehnologia este supusă modificărilor, fără o notificare prealabilă.

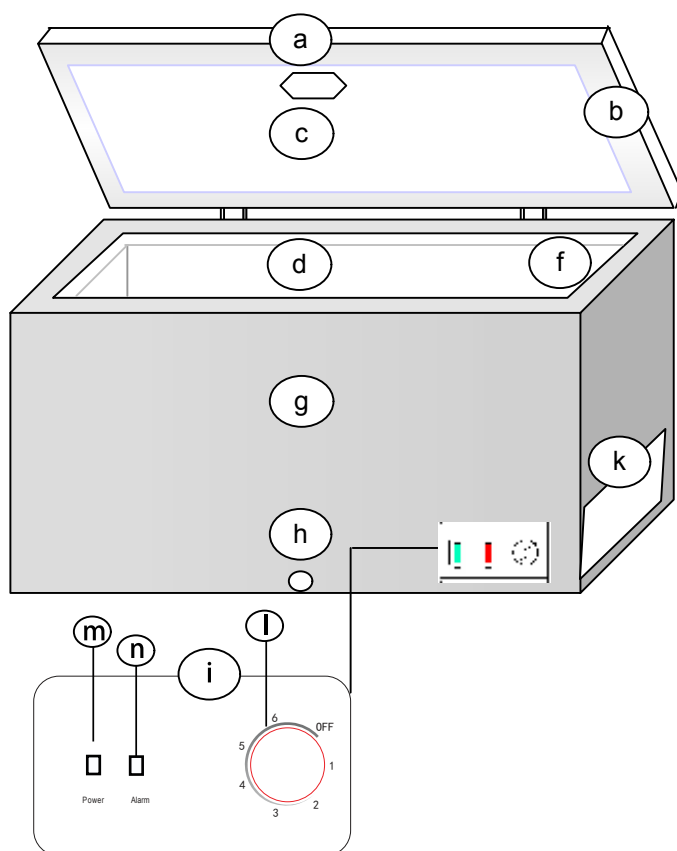
TABEL DE DEPOZITARE

LADA FRIGORIFICĂ
R

-18°C <

Timp aproximativ de depozitare exprimat în luni

Alimente proaspete	Ambalaje potrivite	Timp aproximativ de depozitare exprimat în luni				
		2-3	4	6	8	10-12
Carne tocată	> Pungă din polietilenă	>	●			
Cârnați	> Pungă din polietilenă	>	●			
Pește mic	> Pungă din polietilenă	>	●			
Inimă / Ficat	> Pungă din polietilenă	>	●			
Înghețată	> Recipient din plastic	>	●			
Fructe	> Recipient din plastic	>	●			
Brânză	> Pungă din polietilenă	>		●		
Pâine	> Pungă din polietilenă	>		●		
Pește mare	> Pungă din polietilenă	>		●		
Prăjituri/Biscuiți	> Recipient din sticlă	>		●		
Carne de porc	> Folie din aluminiu	>			●	
Carne de vită	> Folie din aluminiu	>			●	
Carne de iepure	> Folie din aluminiu	>			●	
Carne de miel	> Folie din aluminiu	>			●	
Ciuperci	> Pungă din polietilenă	>			●	
Sparanghel	> Pungă din polietilenă	>			●	
Legume (tăiate)	> Pungă din polietilenă	>			●	
Căpșuni	> Pungă din polietilenă	>			●	
Tarte cu fructe	> Folie din aluminiu	>			●	
Pui	> Folie din aluminiu	>				●
Curcan	> Folie din aluminiu	>				●
Rață	> Folie din aluminiu	>				●
Gâscă	> Folie din aluminiu	>				●
Conopidă	> Pungă din polietilenă	>				●
Fasole	> Pungă din polietilenă	>				●
Ardei	> Pungă din polietilenă	>				●
Dulceață	> Recipient din sticlă	>				●
Fructe confiate	> Recipient din sticlă	>				●
Înghețată pe băț	> Folie din aluminiu	>				●



Părțile componente

- a Capac
- b Garnitură de etanșare a capacului
- c Iluminare interior *
- d Compartiment pentru depozitare *
- f Compartiment răcire rapid: *
- g Carcasă
- h Capac (apă decongelată) *
- i Panou de control
- k Grilaj ventilație

- l Control temperatură * Termostat
- m Power * verde
- n Avertizare sonoră * roșu
- * *

* în funcție de model

Tartalomjegyzék	Oldal
1 Telepítés.....	2
2 Géptörzslap.....	2
3 Hálózati csatlakoztatás.....	3
4 Be-/kikapcsolás és hőmérsékletválasztás.....	3
5 Jelzőlámpák.....	3
6 Figyelmeztető hangjelzés.....	3
7 Beindítás.....	3
8 A friss élelmiszerek fagyasztása/tárolása.....	4
9 Maximális felhalmozási magasság.....	4
10 Tárolási idő.....	4
11 Óvintézkedések és tanácsok.....	5
12 Tisztítás és karbantartás.....	5
13 Leolvasztás.....	5
14 Belső világítás.....	6
15 A hibák sajátkezü elhárítása.....	6
16 Vevőszolgálat.....	6
17 Garancia.....	6
18 Hibaelhárítási útmutató (mikor mit kell tenni...)	7
Tárolási táblázat.....	8
Alkatrészek.....	9

Kérjük, olvassa el figyelmesen a használati utasítást az új készülék gyors és alapos megismerése érdekében. Húzza alá a fontosnak tartott részeket. Tartsa kéznél a használati utasítást, hogy bármikor belelapozhasson, vagy adja tovább a következő tulajdonosnak.

Ön olyan készüléket vásárolt, amely megfelelő használat és karbantartás esetén hosszú évekig szolgálja majd Önt.

Az illusztrációk (az ábrák **Fig.**) a használati utasítás utolsó lapjain található.

Kérjük, hogy csak megfelelő környezeti hőmérsékletű helyen használja a készüléket, ellenkező esetben a készülék nem fog megfelelően működni. Lásd még az „**Éghajlati besorolás**” részt a 2. oldalon.



Fontos!

A készüléket kizárólag háztartási célra tervezték. Professzionális vagy kereskedelmi célra történő telepítés esetén be kell tartani a vonatkozó szakmai szabványokat.

A készülék szivárgásvizsgálata a megfelelő biztonsági szabványokkal összhangban történt meg.

A készülék túlzott mértékű, például kereskedelmi használata esetén a kompresszorra adott garancia 50%-kal csökken.

Ha egy régi készülék lecserélése céljából vásárolta meg az új hűtőgépet/ fagyasztógépet, akkor kérjük, hogy ártalmatlanítás előtt semmisítse meg a régi készüléken lévő retesz- vagy csavarzárakat.

Ez azt akadályozza meg, hogy a gyerekek véletlenül bezárják magukat a készülékbe.



Kérjük, hogy a régi készülék ártalmatlanítását a környezetvédelem területére szakosodott vállalattal végeztesse el, mivel a készülék ártalmas alkatrészeket tartalmazhat, amelyeket speciális eszközökkel kell eltávolítani. Kérjük, forduljon a kereskedőjéhez vagy az önkormányzathoz.

Ügyeljen arra, hogy a hűtőközeget tartalmazó hűtőrendszer, különösen a készülék hátoldalán lévő hőcserélő ne sérüljön meg az ártalmatlanító helyre vagy a gyűjtőhelyre történő szállítás közben azért, hogy a hűtőközeg ne szivároghasson el. A felhasznált hűtőközegekre és a szigetelésre vonatkozó adatok a készülékre erősített éptörzslapon található.

Használati utasítás

Az alábbiakban a készülék használatával kapcsolatos legfontosabb információk olvashatók. A használati utasítás több modellre is érvényes, ezért az információk a készülék típusa szerint különbözőek lehetnek.

1 Telepítés (a telepítés helyének kiválasztása)

Kerülje a magas környezeti hőmérsékletet és a közvetlen napsugárzást. A készüléket hűvös, jól szellőző, száraz helyiségben célszerű elhelyezni. Ne telepítse a készüléket hőforrás (fűtőtest, sütő stb.) közvetlen közelébe, mert nagyobb kompresszorteljesítményre van szükség, és ennek eredményeképpen jóval nagyobb lehet az energiafogyasztás.

Ha nem kerülhető el a hőforrás közelében történő telepítés, akkor egy megfelelő szigetelőlapot kell a készülék és a hőforrás között elhelyezni (azbesztlemezt nem szabad használni), vagy az alábbi minimális távolságokat kell betartani:

- gáz- vagy elektromos tűzhelytől **3 cm**
- radiátortól vagy sütőtől **5 cm**
- faltól, bútortól vagy másik készüléktől **2 cm**

Soha ne tegyen semmit a szellőzőrács elé.

A nagyobb fagyasztóládák az egyik oldalon alul elhelyezett szellőzőráccsal (k) vannak felszerelve. Ezek a készülékek közvetlenül a falhoz vagy más bútordarabhoz állíthatók, de a szellőzőráccsal védett oldalt szabadon kell hagyni.

Szellőzőrács nélküli fagyasztóládák

Hagyjon elegendő távolságot a készülék hátoldala és a fal között azért, hogy a kiáramló meleg levegő szabadon távozhasson.

A készüléket vízszintesen, kiegyensúlyozott alapra kell elhelyezni. Csak így biztosítható a hűtőközeg megfelelő áramlása és a készülék optimális működése.

**FONTOS!**

A bekapcsolás előtt hagyja a készüléket legalább 2 órán keresztül állni a végleges helyén azért, hogy stabilizálódjon a hűtőkör, és ne merüljenek fel működési problémák.

Az új készülékekre jellemző szag hamar megszűnik. Tisztítsa ki alaposan a belső rekeszt **langyos víz** és **ecet** keverékével.



Ne használjon mosogatószeret, éles vagy szemcsés tisztítóeszközöket vagy szódát tartalmazó tisztítószereket.

A készülék hálózati csatlakoztatása előtt nézze meg, hogy a belső felület, különösen a sarkok, teljesen szárazak-e.

Figyelmeztetés!

Összetételétől függően a hűtőközeg gyúlékony lehet. A hűtőkör hermetikusan zárt, tömítettségét több vizsgálat során is ellenőrizték.

A nem megfelelő beavatkozás komoly tűzveszéllyel jár.

Nem érheti mechanikai hatás a hűtőrendszer, különösen a **kondenzátorra** (p) kell ügyelni. Egyes készülékek esetében a kondenzátor a külső falba van beépítve.

A hűtőrendszerbe csak szakember és arra feljogosított személyzet avatkozhat be.

**FONTOS!**

A kiáramló hűtőközeg szemsérülést okozhat. A hűtőközeg szembe kerülése esetén alaposan mossa ki a szemét folyóvízzel, és haladéktalanul forduljon szemorvoshoz.

ÉGHAJLATI BESOROLÁS

Az éghajlati besorolásnak megfelelően a készüléket bizonyos szobahőmérsékleten történő használatra tervezték.

Ezeket a hőmérsékleti értékeket nem szabad túllépni. A készülék éghajlati besorolása a géptörzslapon van feltüntetve. A kategóriák a következők:

Az éghajlati besorolás megnevezése	Megfelelő szobahőmérséklet
SN	+10°C és +32°C között
N	+16°C és +32°C között
ST	+16°C és +38°C között
T	+16°C és +43°C között

2 Géptörzslap

A műszaki adatokat tartalmazó géptörzslap a készülék hátoldalán lévő házon (D) található.

Jegyezze fel a műszaki adatokat!

Másolja át ide a géptörzslapról a műszaki adatokat, hogy azok a készülék mozgatása nélkül mindig rendelkezésre álljanak.

Modell/Típus.....
 Bruttó űrtartalom..... liter
 Nettó űrtartalom..... liter
 Üzemi feszültség..... V – 50 Hz
 Maximális felvett energia (W)..... W
 Biztonság (A) A
 Energiafogyasztás..... kWh/24 óra
 Fagyasztási teljesítmény..... kg/24 óra

3 Hálózati csatlakoztatás

A készüléket a vonatkozó szabványoknak megfelelő földelt csatlakozóaljzathoz kell csatlakoztatni, amelynek szerelését szakembernek kell elvégeznie.

A csatlakozódugó aljzatba történő csatlakoztatása előtt győződjön meg arról, hogy a készülék géptörzslapján feltüntetett feszültség (V) megfelel-e az Ön hálózati feszültségének.

Ha nem, akkor haladéktalanul értesítse a vevőszolgálatot vagy a kereskedőt, és semmiképpen ne csatlakoztassa a készüléket a hálózatra.

4 Be-/kikapcsolás és hőmérsékletválasztás

(Hőfokszabályozó) (I)

A hőmérsékletszabályozó kapcsolja be és ki a készüléket, illetve ezzel szabályozható/ állítható be a hűtési hőmérséklet.

A hőmérséklet véletlen módosításának megakadályozás céljából a szabályozógomb szándékosan áll ellen a forgatásnak. A beállítás megváltoztatásához egy pénzérme vagy egy csavarhúzó használatát javasoljuk.

Bekapcsolás: Fordítsa el a gombot (I) jobbra az Önnek megfelelő hőmérsékleti értékre

- a "1" állás (gyenge hűtés) és
- a "6" állás (legalacsonyabb hőmérséklet) között.

Kikapcsolás: Fordítsa el a gombot balra.

A hőmérséklet beállítása feleljen meg

- a készülék környezeti hőmérsékletének,
- a tárolt étel mennyiségének,
- az ajtónyitás gyakoriságának.

A közepes beállítás használatát javasoljuk. Hamarosan Ön is ki fogja tapasztalni, hogy melyik a legmegfelelőbb beállítás az Ön számára.

5 Jelzőlámpák (m, n, o)

Ha a készülék jelzőlámpákkal is rendelkezik, akkor az egyes jelzőlámpák jelentése a következő:

- **zöld** = POWER (ÜZEMBEN)

A készülék áram alatt van és működik.

A zöld jelzőlámpának mindig égnie kell, amikor a készülék a hálózatra van csatlakoztatva és be van kapcsolva. Nagyon fontos erre figyelni, mert áramszünet esetén a piros és a sárga lámpa sem világít, így nem adnak figyelmeztető jelzést sem.

- **piros** = RIASZTÁS

A belső hőmérséklet túlságosan magas.

Ha felgyullad a piros jelzőlámpa, akkor ennek több oka is lehet:

- A készülék első alkalommal történő bekapcsolása.
- Leolvasztás utáni újraindítás.
- A fagyasztógép feltöltése friss élelmiszerrel.

Ezekben az esetekben normális jelenség, hogy a piros jelzőlámpa világít. A piros lámpa automatikusan kialszik, ha a belső hőmérséklet eléri a -18°C -ot.

Kapcsolja be a GYORSFAGYASZTÁS KAPCSOLÓT (ha van) (**4. ábra**). (Kapcsolja ki legkésőbb 24 óra elteltével, vagy ha kialszik a piros lámpa).

Lehetőleg csak akkor nyissa ki újra a készüléket, ha a piros lámpa már kialudt.

Ha a piros lámpa 12-24 óra elteltével is világít, akkor komoly problémák lehetnek.

Olvassa el a „18. Hibaelhárítási útmutató (mikor mit kell tenni...)” című részt.

- **sárga** = a GYORSFAGYASZTÁS KAPCSOLÓ be van kapcsolva, a hőfokszabályozó funkció pedig ki van kapcsolva.

A kompresszor tovább folytatja a hűtést, amíg a GYORSFAGYASZTÁS KAPCSOLÓT ki nem kapcsoljuk.

6 Figyelmeztető hangjelzés

Ha a készülék hangjelzővel is fel van szerelve, akkor az akkor szólal meg, amikor a piros jelzőlámpa felgyullad. A hangjelzés automatikusan elhallgat, ha bekapcsoljuk a GYORSFAGYASZTÁS KAPCSOLÓT.

7 Beindítás

1. Csomagolja ki a készüléket.
2. Vegye ki a polisztírol részeket a kompresszorházból (ha vannak).
3. Vegye ki az okmányokat és a tartozékokat a készülékből
4. Tisztítsa ki a készülék belsejét langyos víz és ecet keverékével, és egy ruhadarabbal törölje szárazra.
5. Csukja be a készüléket.
6. Dugja be a dugót a csatlakozóaljzatba.
7. Kapcsolja be a készüléket a hőfokszabályozó jobbra fordításával (4. ábra). (Egyelőre fordítsa a gombot a legszélső "6" helyzetbe). (**Felgyullad a zöld és a piros lámpa**).
8. Ha van a készüléken GYORSFAGYASZTÁS KAPCSOLÓ, akkor kapcsolja be azt is (**felgyullad a sárga lámpa**).
9. Ne nyissa ki a készüléket körülbelül 4 óráig, amíg a piros lámpa ég, hogy a belső hőmérséklet a szükséges szintre csökkenjen le.
10. Ezután bármilyen mennyiségű mélyfagyasztott ételt (fagyasztott készételt) elhelyezhet a készülékben.
(Olvassa el a „Maximális felhalmozási magasság” című részt.)

11. Legkésőbb 24 óra elteltével kapcsolja ki a GYORSFAGYASZTÁS KAPCSOLÓT.
 12. Ha friss, nem fagyasztott ételt szeretne lefagyasztani, akkor lépjen tovább „A friss élelmiszerek fagyasztása/tárolása” című részre.

**Fontos!**

Ne tároljon a készülékben folyadékot tartalmazó palackokat. A folyadék fagyasztáskor kitágul, és a palack széttörhet. Soha ne tartson robbanóanyagokat (gázgyújtókat, benzint, étert és hasonlókat) a fagyasztórekeszben.

Fagyasztott készételek tárolásakor tartsa be a gyártó csomagoláson található utasításait.

A mélyfagyasztott jégkrémet csak a készülékből történő kivétel után néhány perccel szabad elfogyasztani az ajkak és a nyelv sérülésének elkerülése érdekében (bőrleválás veszélye). Ugyancsak emiatt kerülje a belső falak nedves kézzel történő megérintését is. Javasoljuk, hogy kiolvasztott vagy csak kissé lefagyasztott termékeket rövid időn belül használja fel. Általános szabály az, hogy az ilyen ételeket nem szabad újra lefagyasztani.

8 A friss élelmiszerek fagyasztása/tárolása

Szinte minden friss termék alkalmas a készülékben történő fagyasztásra és tárolásra.

A legáltalánosabban használt termékekre vonatkozóan táblázatban foglaljuk össze az elfogadható tárolási időre és a legmegfelelőbb csomagolóanyagra vonatkozó utasításokat (lásd a kézikönyv végén található „Tárolási táblázat”-ot.). Lásd el a friss termékeket jól olvasható **címkével**, mivel lefagyasztott állapotban nehéz azokat beazonosítani az áttetsző fagyasztózacskókban. A kereskedelemben beszerezhető címkék használatát javasoljuk.

A háztartásnak megfelelő adagokban csomagolja be a friss termékeket azért, hogy ne kelljen olyan nagy mennyiségű ételt kiolvasztani, ami nem fogy el egy nap alatt.

Legalább az alábbi adatokat tüntesse fel a címkéken:

- a termék megnevezése (például marhafilé);
- az adag súlya;
- mennyiség (darabszám);
- a lefagyasztás időpontja;
- eltarthatóság (az elfogyasztás időpontja) (lásd a „Tárolási táblázat”-ot).

Ezután a következőképpen járjon el

- a) Javasoljuk, hogy a friss ételeket az oldalt lévő (f) (nincs mindegyik modellben) vagy az alul lévő gyorsfagyasztó rekeszben helyezze el. Ez a készülék leghidegebb része.

A friss élelmiszerek nem érintkezhetnek közvetlenül a már lefagyasztott ételekkel. A mélyfagyasztott étel felolvadhat, és így lecsökkenhet az előírt tárolási időtartam.

- b) 24 órán belül csak olyan mennyiségű friss

élelmiszert fagyasszon le, amely megfelel a készülék fagyasztási teljesítményének. Lásd a géptörzslapon található adatokat (**xx kg/24 óra**).

- c) Ha van a készüléken, akkor kapcsolja be a GYORSFAGYASZTÁS KAPCSOLÓT (4. ábra) (már lefagyasztott ételek (például mélyfagyasztott élelmiszerek) berakásakor nem feltétlenül szükséges).
- d) 24 óra elteltével helyezze át a lefagyasztott ételeket a fagyasztógép aljából vagy az előfagyasztó polcra a kosárba, hogy az előfagyasztó polc vagy a fagyasztógép alja rendelkezésre álljon további friss élelmiszerek lefagyasztásához.
- e) Kapcsolja ki a GYORSFAGYASZTÁS KAPCSOLÓT (a sárga lámpa kialszik).
- f) Állítsa a hőmérsékletszabályozót a készülék megfelelő feltöltési kapacitására (lásd a „Maximális felhalmozási magasság” című részt).
- g) Ellenőrizze a tárolópolcon (d) a hőmérsékletet legalább -26°C hőmérséklet mérésére alkalmas hőmérővel.



A tárolási hőmérsékletnek mindig legalább -18°C -nak kell lennie.

Friss (nem fagyasztott) ételek betöltése

Ügyeljen arra, hogy a fagyasztási teljesítménynek megfelelő mennyiségű friss ételt helyezzen a készülékben (xx kg/24 óra) az előző feltöltés után legalább 24 óra elteltével.

(Ne lépje túl a maximális felhalmozási magasságot.)

9 Maximális felhalmozási magasság

A fagyasztott ételek megfelelő tárolásának biztosítása érdekében soha ne töltsen fel a tárolórekeszt (d) a peremig. Hagyjon mindig helyet a tető és a fagyasztott ételek között.

Figyelje a gyártó által elhelyezett felhalmozási jeleket (ha vannak).

A hőmérsékletszabályozót (l) szigorúan a feltöltési kapacitásnak megfelelően állítsa be.

Normál környezeti hőmérsékleten történő használat esetén ($+18^{\circ}\text{C}$ és $+22^{\circ}\text{C}$ között) az energiatakarékosság érdekében a hőmérsékletszabályozó alábbi beállításait javasoljuk:

Kapacitás	Felhalmozási jel
Tele	felső
Félig	közepes
1/4 vagy kevesebb	alsó

10 Tárolási idő

A vásárolt mélyfagyasztott termékek tárolási ideje különböző, amely a termék típusától és a csomagolástól függ. Ezért szigorúan tartsa be a gyártó csomagoláson olvasható utasításait.

A lefagyasztandó friss élelmiszerek esetében nézze át a kézikönyv végén található **tárolási táblázatot**. Kiolvasztás után az ételeket azonnal, de legkésőbb 24 órán belül el kell fogyasztani.



11 Óvintézkedések és tanácsok

- Tisztításkor vagy leolvasztáskor húzza ki a hálózati kábel dugót.
- A fagyasztótető lecsukása után ne nyissa ki azonnal újra, és semmilyen körülmények között se erőltesse. A tömítésnél (b) keletkező vákuum 5-10 perc elteltével szűnik meg, így a tető ismét könnyen felnyitható.
- A páralecsapódás és a jégképződés megelőzése érdekében hagyja a főtt ételt környezeti hőmérsékleten lehűlni az edény lezárása és hűtőtárolása előtt.
- A fagyasztóláda fedelét csak a lehető legrövidebb ideig tartsa nyitva az energiavesztés és a túlzott jégképződés elkerülése érdekében.
- Ha váratlanul felgyullad vagy hosszabb ideig égve marad a piros jelzőlámpa, akkor semmi esetre se nyissa fel a fedelet, és haladéktalanul tegye meg a szükséges intézkedéseket (lásd a kézikönyv végén található „Mikor mit kell tenni...” című részt).
- A jégréteg eltávolításához ne használjon csavarhúzót vagy más fémtárgyat. A belső falak nagyon érzékenyek, és nem állnak ellen az éles tárgyakkal. Csak műanyagból vagy fából készül kaparóeszközt szabad használni.

12 Tisztítás és karbantartás

A készülék külső megjelenésének megőrzése érdekében a tisztítást bütortisztítóval vagy más zománcvédő szerrel kell végezni (a készülék belsejében ezeket soha nem szabad használni). A tömítést (b) tisztítószer nélkül, meleg vízzel kell tisztítani.

Ha a készülék hátsó belső részében van a kondenzátor (p), akkor időről időre távolítsa el róla a port és a piszkot. A por és a piszok akadályozza a hő távozását a belső rekeszből, és jelentős mértékben megnöveli az energiafogyasztást. A legjobb eredmény elérése érdekében használjon puha kefért vagy portöröltőt a por kondenzátorról történő eltávolításához.

Ha hosszabb ideig nem használja a készüléket (például szabadság ideje alatt), akkor hagyja nyitva a fedelet a szagképződés megelőzése érdekében. Zárral ellátott készülékek esetében: ha a fagyasztószekrény fedele nyitva van, állítsa mindig a zárat a „zárt” helyzetbe, és a balesetek elkerülése érdekében tartsa távol a kulcsot a gyermekektől.

Ha jég vagy zúzmararéteg képződik a belső falakon, akkor egy bizonyos vastagság elérése után szigeteléseként működik, és megakadályozza a hideg kiáramlását a belső falakból.

A jeget és a zúzmarát időről időre el kell távolítani.

A jég belső faláról történő eltávolítása céljából használjon tompa műanyag vagy fakaparót. Takarja le egy ruhával a fagyasztott ételeket a lekapat jég összegyűjtéséhez és könnyű eltávolításához.

13 Leolvasztás

Normál körülmények között (napi 3-4 nyitás esetén) a fagyasztógépet évente egyszer vagy kétszer (más esetekben ennél gyakrabban) kell leolvasztani.



Figyelmeztetés!

Soha ne használjon a fagyasztóláda leolvasztásához elektromos készüléket, például hajszárítót, ventilátoros hőszugárzót vagy nyílt lángot (például gyertyát).

A belső rekeszben lévő műanyag megolvadhat, és a keletkező gázt a szikra vagy a nyílt láng belobbanthatja.

Járjon el az alábbiak szerint:

1. Készítsen elő egy megfelelő, nem fémből készült edényt (műanyag edényt vagy lavort).
2. **Bizonyosodjon meg arról, hogy kihúzta a dugót a hálózati csatlakozójából.**
3. Szárítsa meg alaposan a kezét, hogy a jéggel való érintkezéskor ne sérüljön meg a bőre (célszerű kesztyűt is használni).
4. Vegye ki az összes fagyasztott ételt a fagyasztóládából, csomagolja újságpapírba és tegye az edénybe, az edényt pedig helyezze el egy száraz, hűvös helyiségben.
5. Burkolja vastag takaróba az edényt.
6. Emelje ki felfelé a válaszlapot (e) (nincs mindegyik modellben) a fagyasztógép terelősínéből.
7. Használja az elosztólapot (ha van) leolvasztó tálcaként, és oldalról tolja a fagyasztógép alá ott, ahol a leolvasztott víz elvezető dugója található.
8. Húzza ki a dugót (ha van) a fagyasztógép aljából.
9. Az előzőekben ismertetett módon kaparja le óvatosan a vastag jeget a fagyasztógép belsejéből, és helyezze a konyhai mosogatóba.
10. Szükség esetén úgy gyorsíthatja meg a leolvasztást, hogy egy nagy fazék (nem túl forró) meleg vizet helyez a fagyasztógép aljába.
11. Az elvezető dugó nélküli fagyasztógépekben folyamatosan törölje ki a vizet egy szivaccsal.
12. Alaposan tisztítsa ki a készülék belsejét. Öblítse át meleg víz és ecet keverékével, majd pedig tiszta vízzel.
13. Törölje teljesen szárazra a fagyasztógépet egy nedvszívó ruhával, és hagyja 3-4 percig szellőzni.
14. Tegye vissza az elvezető dugót (ha van).
15. Ürítse ki a leolvasztó tálcát (ha van), és csúsztassa vissza válaszlapként a fagyasztógép terelősínébe.
16. Csukja le a fagyasztóláda tetejét, és dugja be a hálózati csatlakozódugót.

17. Állítsa a hőmérsékletszabályozót (I) a maximumra (a zöld és a piros lámpa felgyullad), és kapcsolja be a GYORSFAGYASZTÁS KAPCSOLÓT (4. ábra) (ha van) (a sárga lámpa is felgyullad).
18. Tegye vissza a készülékbe a fagyasztott ételeket úgy, hogy a legrégebbiek felülre kerüljenek.



A lefagyasztott ételek kiolvadásának megelőzése érdekében legfeljebb két órán belül végezze el az 1-17. lépést.

19. Ha kialszik a piros lámpa, állítsa vissza a hőmérsékletszabályozót a feltöltési kapacitásnak megfelelő tárolási hőmérsékletre.
20. Kapcsolja ki a GYORSFAGYASZTÁS KAPCSOLÓT (ha van) 8-12 óra, de legkésőbb 24 óra elteltével (a sárga lámpa kialszik).

14 Belső világítás

(nincs minden modellen)

A világítással rendelkező készülékekbe kapcsoló van beépítve.

A készülék kinyitáskor a világítás automatikusan bekapcsolódik, becsukásakor pedig automatikusan kikapcsolódik.

A lámpát átlátszó burkolat védi.

Csere esetén kizárólag max. 15 W-os égőt szabad használni.

15 A hibák sajátkezű elhárítása

A kiváló minőségű gyártási eljárások és a legújabb hűtés- és fagyasztástechnológia alkalmazása elvileg a készülék hibamentes működését biztosítják.

Hiba észlelése esetén, a vevőszolgálat közvetlen vagy a kereskedőn keresztül történő megkeresése előtt, gondolja át, hogy a kézikönyv összes utasítását és tanácsát betartotta-e.

A kézikönyvben található információk és tanácsok be nem tartása miatt bekövetkező hibák kijavításáért a vevőszolgálat díjat számít fel, és az ilyen jellegű hibákra a kereskedő garanciája sem terjed ki.



Figyelmeztetés

A kompresszor (a motor) nem működhet folyamatosan.

A kompresszort a hőmérsékletszabályozóval (4. ábra) beállított hőfokszabályozó vezérli. A beállított hőmérséklet túllépésekor automatikusan bekapcsolódik, a megfelelő hőmérséklet elérésekor pedig automatikusan kikapcsolódik.

A kompresszor bekapcsolódásakor minden kompresszoros hűtőrendszerben egy bizonyos zaj hallható. Ez a zaj akkor keletkezik, amikor a

kompresszormotor működik, illetve amikor a hűtőközeg a hűtőrendszerben áramlik.

Ez a zaj normális jelenség, és nem jelez működési rendellenességet.

Fűtetlen helyiségekben és hideg idő esetén páralecsapódás keletkezhet a készülék külső falain. Ez nem jelent hibát, és a páralecsapódás megszűnik, ha az idő melegebbre fordul.



A víz kicsapódása történhet a készülék alján akkor, ha egy magas páratartalmú helyiségben helyezük el a készüléket, ahol gyenge a szellőzés. Ez nem a készülék hibája, és a helyzeten az javítható, ha a változtatható magasságú lábakat a legmagasabb pozícióba helyezük, hogy több levegő érje a készülék alját.

16 Vevőszolgálat

Csak akkor hívja a vevőszolgálatot, ha a lehetséges hiba elemzése után semmilyen hibaokot sem talál, vagy nem rendelkezik a hiba megszüntetéséhez szükséges eszközökkel.

Ezért először a „Mikor mit kell tenni...” pont szerint végezze el az ellenőrzést.

Olvassa el a mellékelt garanciajegyet vagy a vevőszolgálati központok mellékelt jegyzékét, ahonnan megtudhatja, hogy melyik cég feladata az Ön készülékének a javítása. Ha több vevőszolgálati központ is szerepel a listán, akkor válassza a legközelebbit.

Ha a készülékéhez nincs mellékelve vevőszolgálati lista, akkor vegye fel a kapcsolatot a kereskedővel. Az azonnali segítség érdekében készítse elő a készülék azonosításához szükséges alábbi legfontosabb adatokat:

- a készülék márkája;
- modell/típus;
- a hiba jellege;
- a vásárlás időpontja;
- kitől vásárolta a készüléket?

17 Garancia

Az általános garanciális feltételek és a garanciaidő a mellékelt garanciajegyen található.

Ha a készülékhez csatolt dokumentumok között nincs garanciajegy, akkor kérjük, forduljon a kereskedőhöz.

18 Mikor mit kell tenni...**a) Nem működik a készülék****Figyelmeztetés!**

- Problémák vagy áramszünet esetén a készülék falainak szigetelése 10-12 órás tárolási időt biztosít a hiba bekövetkeztétől számítva.
- Speciális szigetelésű készülékek esetében ez a tárolási idő jóval hosszabb is lehet. A problémák bekövetkezte utáni megfelelő tárolási időről kérdezze meg a készülék kereskedőjét.
- Ha a probléma megszüntetése ennél hosszabb ideig tart, akkor a készülékben lévő fagyasztott étel el kezd kiolvadni.
- Ezért haladéktalanul intézkedjen a probléma megszüntetése érdekében, és szükség esetén tegye át a fagyasztott ételeket egy másik készülékbe (esetleg a szomszéd készülékébe).

b) A készülék nem hűt megfelelően
A lefagyasztás túl hosszú ideig tart
A kompresszor túl gyakran működik

Lehetséges ok/A hiba megszüntetése:

- Hagyta a készüléket legalább 2 órán keresztül állni a bekapcsolás előtt? (Ez stabilizálja a hűtőkört).
Lásd: „Beindítás”.



Ha nem: húzza ki a dugót a fagyasztóláda csukott helyzetében, emelje fel egy rövid időre a fagyasztóládát, majd pedig tegye vissza eredeti helyzetébe. 2 óra elteltével dugja vissza a csatlakozódugót. Ez alatt az idő alatt és további 12 órán keresztül ne nyissa ki a fagyasztóládát, vagyis addig, amíg a piros lámpa ki nem alszik.

- Megfelelő állapotban van a dugó, és megfelelően be van dugva a csatlakozóaljzatba?
- Áram alatt van a csatlakozóaljzat?
(Szükség esetén ellenőrizze egy kis készülék, például egy kézi mixer csatlakoztatásával).
- A készülék fedele nem záródik megfelelően. A tömítés nem nyomódik össze megfelelően.
Ellenőrzés: tegyen egy darab papírt a tömítés és a fagyasztóláda pereme közé, és csukja le a fedelet. Normális esetben minden oldalról csak nehezen lehet a papírt kihúzni. Ha a papírdarabot egy vagy több oldalról ellenállás nélkül ki lehet húzni, akkor értesítse a vevőszolgálati központot.
- Erőteljes jégképződés a belső falakon.
(Lásd a “Tisztítás és karbantartás” c. részt).
- A készüléket közvetlen napsugárzás éri vagy hőforrás (sütő, radiátor stb.) mellett van.
Védje a készüléket a közvetlen napsugárzással szemben. Ellenőrizze a hőforrástól mért távolságot. Helyezzen el szigetelést (lásd a „Telepítés (a telepítés helyének kiválasztása)” című részt).

- Az élelmiszerek betöltése nem felel meg a készülék feltöltési kapacitásának (lásd a géptörzslapon a xx kg/24 óra jelölést), vagy túl meleg ételeket helyezett a készülékbe (lásd a „Friss ételek betöltése” című részt).

A gyártó folyamatosan végzi a termékek továbbfejlesztését. Ezért ne feledje azt, hogy a készülék formája, elrendezése és technológiája előzetes értesítés nélkül változhat.

TÁROLÁSI TÁBLÁZAT

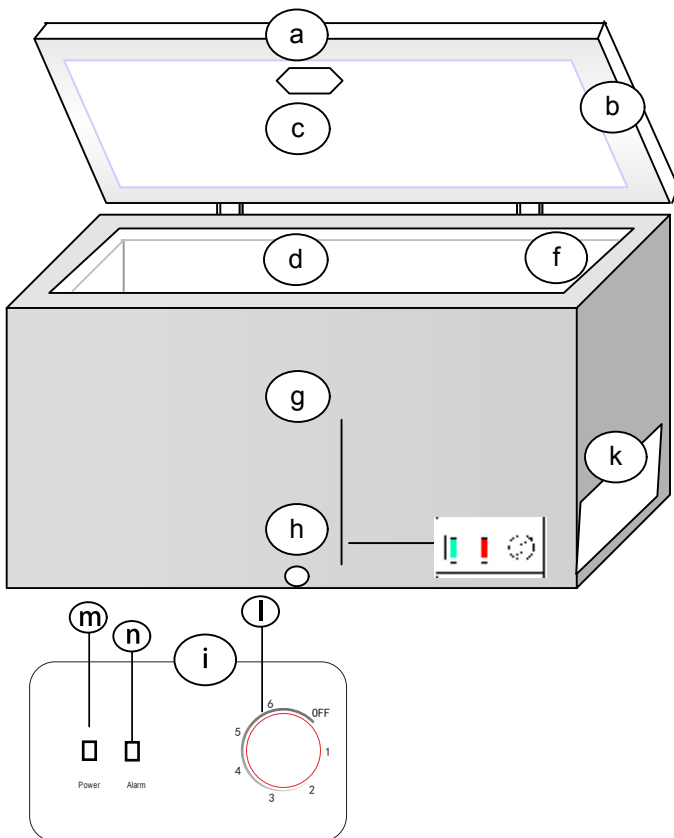


FAGYASZTÓLÁDÁK

H

-18°C <

Friss étel	Megfelelő csomagolás	Hozzávetőleges tárolási idő, hónap					
		2-3	4	6	8	10-12	
Vagdalthús	> Polietilén fagyasztó-zacskó	>	●				
Kolbász	> Polietilén fagyasztó-zacskó	>	●				
Kis hal	> Polietilén fagyasztó-zacskó	>	●				
Szív/máj	> Polietilén fagyasztó-zacskó	>	●				
Jégkrém	> Műanyag tartály	>	●				
Gyümölcs	> Műanyag tartály	>	●				
Sajt	> Polietilén fagyasztó-zacskó	>		●			
Kenyér	> Polietilén fagyasztó-zacskó	>		●			
Nagy hal	> Polietilén fagyasztó-zacskó	>		●			
Torta/sütemény	> Üvegtartály	>		●			
Sertéshús	> Alumínium fólia	>			●		
Marhahús	> Alumínium fólia	>			●		
Nyúlhús	> Alumínium fólia	>			●		
Báránhús	> Alumínium fólia	>			●		
Gomba	> Polietilén fagyasztó-zacskó	>			●		
Spárga	> Polietilén fagyasztó-zacskó	>			●		
Zöldség (aprított)	> Polietilén fagyasztó-zacskó	>			●		
Eper	> Polietilén fagyasztó-zacskó	>			●		
Gyümölccsel töltött tészta	> Alumínium fólia	>			●		
Csirke	> Alumínium fólia	>				●	
Pulyka	> Alumínium fólia	>				●	
Kacsa	> Alumínium fólia	>				●	
Liba	> Alumínium fólia	>				●	
Karfiol	> Polietilén fagyasztó-zacskó	>					●
Bab	> Polietilén fagyasztó-zacskó	>					●
Pepperoni	> Polietilén fagyasztó-zacskó	>					●
Tartósított ételek	> Üvegtartály	>					●
Tartósított gyümölcs	> Üvegtartály	>					●
Jégrúd	> Alumínium fólia	>					●



Alkatrészek

- | | | |
|---|-------------------------|-------------------|
| a | Fagyasztóláda-fedél | |
| b | Fedéltömítés | |
| c | Belső világítás | * |
| d | Tárolórekesz | * |
| f | Gyorsfagyasztó rekesz | * |
| g | Ház | |
| h | Dugó (leolvasztott víz) | * |
| i | Kapcsolólap | |
| k | Szellőzőrács | |
| l | Hőmérséklet szabályozó | * Hőfokszabályozó |
| m | Szabályozókapcsoló | * zöld |
| n | Hangjelző | * piros |

* a típustól függően

1	Namestitev.....	2
2	Tablica s podatki.....	2
3	Priključitev na električno omrežje.....	2
4	Vklop / izklop in nastavljanje temperature.....	3
5	Kontrolne lučke (m, n, o).....	3
6	Opozorilni zvočni signal.....	3
7	Zagon.....	3
8	Zamrzovanje/shranjevanje svežih živil.....	3
9	Najvišja dovoljena višina zloženih živil.....	4
10	Ustrezni časi shranjevanja.....	4
11	Varnostni ukrepi in nasveti.....	4
12	Čiščenje in vzdrževanje.....	4
13	Odtaljevanje.....	5
14	Osvetlitev notranjosti.....	5
15	Odpravljanje nepravilnosti v delovanju.....	5
16	Servisiranje.....	6
17	Nepravilnosti v delovanju.....	6
18	NEKAJ KORISTNIH NASVETOV.....	6
	Razpredelnica ustreznih časov shranjevanja.....	7
	Sestavni deli.....	8

Prosimo, da najprej pozorno preberete ta navodila in se tako seznanite s pravilnim načinom uporabe vaše nove zamrzovalne skrinje. Pomembne dele si lahko označite, knjižico pa shranite, saj jo boste morda še potrebovali. Če svojo zamrzovalno skrinjo prodate ali komu podarite, poskrbite, da bo novi lastnik dobil tudi ta navodila.

Odločili ste se za kakovosten aparat, ki vam bo služil dolgo let, če ga boste pravilno uporabljali in vzdrževali.

Prosimo, da zamrzovalno skrinjo postavite v ustrezen prostor, v katerem so temperature v predpisanih mejah glede na klimatski razred, v katerega je vaš aparat razvrščen.



Pomembno!

Aparat je namenjen uporabi v gospodinjstvih. Ob morebitni uporabi v profesionalne ali komercialne namene je potrebno upoštevati vse veljavne predpise!

Aparat je preverjen glede tesnosti skladno z veljavnimi varnostnimi predpisi.

V primeru preobremenitve aparata, npr. zaradi uporabe v komercialne namene, se garancijski rok za kompresor skrajša za 50 %.



Če ste z novo skrinjo nadomestili staro, odsluženo, poskrbite, da se vrata ali pokrov na starem aparatu ne dajo zapreti, in šele potem odpeljite aparat na ustrezno deponijo. Tako boste preprečili tveganje, da bi se otrok med igro zaprl v aparat.



Prosimo, da poskrbite za okolju prijazno odstranitev vašega odsluženega aparata, saj hladilni aparati lahko vsebujejo okolju škodljive sestavine in je za razgradnjo potrebna posebna oprema. Posvetujte se z lokalnimi oblastmi.

Pazite, da ne poškodujete hladilnega tokokroga, ki vsebuje hladivo, predvsem to velja za izmenjevalec toplote na hrbtni strani aparata. Podrobnosti o hladivu in izolaciji so običajno navedene na tablici s podatki na aparatu.



Izdelek je označen skladno z direktivo evropske Gospodarske zbornice 2002/96 o odpadni električni in elektronski opremi (WEEE).

S pravilnim načinom odstranjevanja izdelka boste pomagali preprečiti morebitne negativne posledice na okolje in zdravje ljudi, ki bi jih lahko povzročilo nepravilno odstranjevanje aparata.

Simbol na izdelku označuje, da s tem izdelkom ni dovoljeno ravnati kot z običajnimi gospodinjstvenimi odpadki. Izdelek odpeljite na ustrezno zbirno mesto za predelavo električne in elektronske opreme.

Odstranjevanje mora biti opravljeno skladno z lokalnimi okoljevarstvenimi predpisi o odstranjevanju odpadkov.

Za podrobnejše informacije o odstranjevanju in predelavi tega izdelka se obrnite na pristojen mestni organ za odstranjevanje odpadkov, komunalno službo ali trgovino, v kateri ste izdelek kupili.

Navodila za uporabo

Navodila vsebujejo napotke za različne modele zamrzovalnih skrinj. Upoštevajte tista, ki veljajo za vaš model!

1 Namestitvev

Skrinjo postavite v hladen, suh in zračen prostor in pazite, da ni izpostavljena neposredni sončni svetlobi, ter naj bo oddaljena od virov toplote. S tem se izognete pogostemu vklapljanju kompresorja in s tem občutno večji porabi energije.

Če nimate druge izbire in morate postaviti zamrzovalno skrinjo v bližino vira toplote, vmes vstavite ustrezno ploščo za izolacijo (vendar ne azbestne!). Upoštevati pa morate naslednje najmanjše dovoljene razdalje:

- 3 cm od plinskega ali električnega štedilnika
- 5 cm od radiatorja ali peči,
- 2 cm od zida, kosa pohištva ali drugega aparata.

Rešetka za zračenje mora biti vedno prosta.

Večje zamrzovalne skrinje so opremljene z rešetko za zračenje (k) ob strani spodaj. Take zamrzovalne skrinje lahko postavite tik ob zid ali drugo pohištvo, vendar ne na tisti strani, na kateri je rešetka.

Zamrzovalniki brez rešetke za zračenje

Med hrbtno stranjo zamrzovalne omare in zidom mora ostati dovolj prostora, da je omogočeno uhajanje toplega zraka.

Zamrzovalna omara mora stati povsem vodoravno na ravnih tleh. Le tako je zagotovljen neovirano in optimalno kroženje hladiva in brezhibno delovanje.

**Pomembno!**

Ko postavite zamrzovalno omaro na ustrezno mesto, počakajte vsaj 2 uri in jo šele nato vklopite, da se bo lahko hladivo pravilno razporedilo v hladilnem tokokrogu. S tem se izognete nepotrebni nepravilnostim v delovanju.

Zamrzovalno skrinjo najprej temeljito očistite, da odpravite vonj po novem – obrišite notranjost z mešanico mlačne vode in kisa.



Za čiščenje ne uporabljajte tekočine za vanje posode, grobih ali jedkih čistil ali čistil, ki vsebujejo sodo.

Pred priključitvijo se prepričajte, da je notranjost povsem suha, predvsem v kotih.

**Nevarnost!**

Odvisno od sestave je hladivo lahko vnetljivo. Hladilni tokokrog je hermetično zaprt in po izdelavi večkrat testiran. Nestrokovni posegi pomenijo tveganje za vžig! Ne posegajte v hladilni sistem, predvsem to velja za kondenzator (p), če je ta dostopen. Pri nekaterih modelih je kondenzator vgrajen v zunanjo steno.

Za posege na hladilnem sistemu so pristojni samo ustrezno usposobljeni strokovnjaki pooblaščenega servisa!

**Pomembno!**

Uhajajoče hladivo bi vam lahko poškodovalo oči. V primeru, da pridejo vaše oči v stik s hladivom, jih takoj izperite z veliko količino tekoče vode in poiščite zdravniško pomoč.

Klimatski Razred

Pri izbiranju prostora, kamor boste postavili skrinjo, morate upoštevati klimatski razze vašega modela. Ta je naveden na tablici s podatki.

Klimatski razred	Ustrezna temperatura v prostoru
SN	+10°C do +32°C
N	+16°C do +32°C
ST	+16°C do +38°C
T	+16°C do +43°C

2 Tablica s podatki

Tablica, na kateri so navedeni tehnični podatki, je na ohišju (D) na hrbtni strani zamrzovalne skrinje.

Zapišite si tehnične podatke!

Tako jih boste imeli vedno pri roki, ne da bi morali zato odmikati skrinjo od zidu.

Model/tip:.....
 Skupna prostornina:..... litrov
 Uporabna prostornina:..... litrov
 Priključna napetost:.....V-50 Hz
 Največja moč :.....W
 Varnost :.....(A)
 Poraba:.....kWh/24 h
 Zmogljivost zamrzovanja:.....kg/24 h

3 Priključitev na električno omrežje

Zamrzovalno skrinjo priključite na ozemljeno vtičnico skladno z vsemi veljavnimi standardi, ki jo je vgradil ustrezno usposobljen strokovnjak.

Najprej se prepričajte, da napetost v hišnem omrežju ustreza vrednosti, navedeni na tablici s podatki. V nasprotnem primeru se posvetujte s strokovnjakom.

4 Vkllop/izklop in nastavljanje temperature

Skrinja je opremljena s stikali za vklop oziroma izklop in nastavljanje temperature.

Da bi preprečili slučajno spreminjanje nastavitev, pri obračanju stikala naletite na določen upor. Priporočamo, da za obračanje stikala uporabite kovanec ali izvijač.

Vkllop: stikalo (I) obrnite na desno ter nastavite ustrezno temperaturo, in sicer izberite položaj med:

- "1" (najmanj hladno) in "6" (najbolj hladno).

Izklop: stikalo (I) obrnite na levo do konca.

Pri nastavljanju ustrezne temperature upoštevajte:

- temperaturo v prostoru,
- količino živil, ki so shranjena v skrinji,
- pogostost odpiranja pokrova.

Priporočamo nastavev na srednjo vrednost. Kmalu boste znali tudi sami določiti najustreznejšo nastavev.

5 Kontrolne lučke (m, n, o)

Vaša skrinja je opremljena s kontrolnimi lučkami z naslednjimi pomeni:

- **zelena** – POWER (DELOVANJE)
Aparat je pod električno napetostjo in **deluje**.

Zelena kontrolna lučka mora vedno svetiti, ko je aparat priključen na električno omrežje in je vklopljen. Bodite pozorni na to lučko, saj v primeru izpada električne energije ugasneta tudi rdeča in rumena lučka, ki običajno opozarjata na napako v delovanju.

- **rdeča** – ALARM
Temperatura v notranjosti zamrzovalne omare je previsoka.

Rdeča opozorilna lučka se lahko prižge:

- ob prvem vklopu,
- ob ponovnem vklopu po čiščenju in odtaljevanju skrinje,
- po dodajanju svežih živil v skrinjo.

V takih primerih je normalno, da se prižge rdeča lučka. Ko se temperatura v notranjosti skrinje ponovno spusti na pribl. -18°C, rdeča lučka samodejno ugasne.

V takih primerih lahko vklopite funkcijo za hitro zamrzovanje s pritiskom na ustrezno tipko (sl. 4); funkcijo za hitro zamrzovanje ponovno izklopite po 24 urah oziroma ko ugasne rdeča lučka.

Če je to mogoče, pokrova skrinje ne odpirajte, dokler rdeča lučka ne ugasne.

Če pa ostane rdeča lučka tudi po 12 do 24 urah prižgana, gre najverjetneje za okvaro.

Poskušajte odpraviti nepravilnost s pomočjo v nadaljevanju podanih navodil, če vam pa to ne uspe, pokličite najbližji pooblaščen servis.

- **rumena** □ vklopljena je FUNKCIJA ZA HITRO ZAMRZOVANJE.

Funkcija termostata je začasno onemogočena.

Kompresor neprestano deluje, dokler je ta funkcija vklopljen.

6 Opozorilni zvočni signal

Če ja vaš model opremljen tudi z brenčačem, se bo zvočni signal oglasil, ko se prižge rdeča opozorilna lučka. Ko vklopite funkcijo za hitro zamrzovanje, zvočni signal utihne.

7 Zagon zamrzovalne skrinje

1. Odstranite vso embalažo.
2. Odstranite kose polistirola iz prostora za kompresor (nekateri modeli).
3. Odstranite iz notranjosti skrinje navodila za uporabo in opremo.
4. Očistite notranjost z mlačno vodo in kisom in jo do suhega obrišite.
5. Zaprite pokrov.
6. Potisnite vtikač v vtičnico.
7. Vklpite skrinjo – obrnite stikalo (4) na desno; na začetku ga obrnite do konca do oznake "6" (prižgeta se zelena in rdeča lučka).
8. Če je vaš model skrinje opremljen tudi s funkcijo za hitro zamrzovanje, jo vklopite (prižge se tudi rumena lučka).
9. Pustite pokrov zaprt vsaj 4 ure oziroma dokler rdeča lučka ne ugasne; v tem času se bo temperatura v notranjosti zamrzovalne omare spustila na ustrezno vrednost.
10. Zdaj lahko v skrinjo zložite kupljena zamrznjena živila (brez omejitve količine). Upoštevajte navodila proizvajalca o roku trajanja!
11. Najkasneje po 24 urah izklopite funkcijo za hitro zamrzovanje.
12. Če želite zamrzoovati sveža živila, preberite naslednje poglavje.



Pomembno!

V zamrzovalni skrinji ne hranite tekočin v steklenicah, saj se tekočina med zamrzovanjem širi in bi lahko steklenica počila. Prav tako v skrinjo ne shranjujte vnetljivih ali eksplozivnih snovi ali predmetov, npr. vžigalnikov, bencina ipd.). Pri shranjevanju tovarniško zamrznjenih živil upoštevajte navodila proizvajalca!

Pri uživanju sladoleda ipd. bodite previdni in počakajte nekaj minut po jemanju iz skrinje, saj lahko povzročijo ozeblino v ustih in na jeziku. Prav tako se ne dotikajte notranjih površin z mokrimi rokami. Zamrznjena živila, ki so se odtajala, ne smete ponovno zamrzniti.

8 Zamrzovanje / shranjevanje svežih živil

Večina svežih živil je primerna za zamrzovanje in dolgotrajno shranjevanje. Prilagamo razpredelnico najbolj običajnih živil z ustreznimi časi shranjevanja. Več lahko preberete v ustreznih

priročnikih z nasveti za zamrzovanje živil. Priporočamo, da vse zavojčke opremite z nalepkami, saj boste tako lažje našli iskano živilo.

Na nalepko napišite:

- vrsto živila (npr. govedina za zrezke),
- težo (npr. 300 g),
- količino (npr. 2 kosa)
- datum zamrzovanja.

Sveža živila razdelite na ustrezne porcije, tako da boste lahko odtajali ustrezno količino naenkrat. Porabite najprej tista živila s starejšim datumom.

Zlaganje živil v zamrzovalno skrinjo:

a) Priporočamo, da položite živila v predelek za hitro zamrzovanje ob strani (f) (nekateri modeli) ali na dno zamrzovalne skrinje, kjer je temperatura najnižja.

Pazite, da se sveža živila ne dotikajo že zamrznjenih, saj bi se lahko temperatura v že zamrznjenih živilih dvignila, kar bi lahko skrajšalo njihovo življenjsko dobo.

- b) V 24 urah postavite v skrinjo samo predpisano količino svežih živil (gl. tablico s podatki) skladno z zmogljivostjo vašega modela skrinje.
- c) Če je vaš model opremljen s funkcijo za hitro zamrzovanje, jo vklopite (sl. 4) – to ni nujno potrebno, če v skrinjo zložite že zamrznjena živila.
- d) Po 24 urah preložite zamrznjena živila v košaro, tako da boste pripravili prostor za sveža živila, ki jih boste želeli zamrzniti naslednjič.
- e) Izklopite funkcijo za hitro zamrzovanje, če ste jo prej vklopili (rumena lučka ugasne).
- f) Nastavite ustrezno stopnjo (skladno z napolnjenostjo skrinje).
- g) Nadzirajte temperaturo v predelku za zamrzovanje (d); najbolj učinkovit nadzor vam omogoča termometer za nizke temperature (-26°C).



Temperatura v zamrzovalni skrinji mora biti vsaj -18°C.

Dodajanje svežih živil

Ko želite v skrinjo dodati sveža živila, ki jih želite zamrzniti, upoštevajte največjo dovoljeno količino za 24 ur, ki je navedena na tablici s podatki. Prav tako pazite, da živila ne segajo previsoko.

9 Največja dovoljena višina

Za pravilno shranjevanje zamrznjenih živil je pomembno, da živila v predelku (d) ne segajo do roba – vedno mora ostati med pokrovom in živilo nekaj praznega prostora.

Upoštevajte oznake, če je vaš model z njimi opremljen!

Temperaturo v notranjosti prilagodite s pomočjo stikala (l) količini živil v skrinji.

Da bi se izognili nepotrebnim porabi energije, pri normalni temperaturi v prostoru (med +18°C in +22°C) upoštevajte naslednji nasvet:

Napolnjenost	Živila segajo do oznake	Stikalo v položaju
Polna skrinja	zgornje	12.00 h
Do polovice polna skrinja	srednje	10.00 h
Do ¼ ali manj polna skrinja	spodnj	08.00 h

10 Ustrezni časi shranjevanja

Pri tovarniško zamrznjenih živilih upoštevajte navodila proizvajalca.

Pri doma zamrznjenih živilih pa je ustrezen čas shranjevanja odvisen od vrste izdelka; upoštevajte nasvete v priloženi razpredelnici.

Po odtaljevanju je živila najbolje porabiti takoj, najkasneje pa v 24 urah!

11 Varnostni ukrepi in nasveti



- Pred čiščenjem ali odtaljevanjem potegnite vtičnik iz vtičnice.
- Po zapiranju pokrova ga ne poskušajte takoj spet odpreti; nikoli ne odpirajte pokrova na silo. Po 5 ali 10 minutah ga boste spet zlahka odprli.
- Da bi preprečili nabiranje kondenza in ledu počakajte, da se vroča živila ohladijo na sobno temperaturo, šele nato pokrijte posodo s pokrovom in jo postavite v skrinjo.
- Pokrov skrinje naj bo odprt kar se da kratek čas, da se izognete potratu energije in preprečite tvorjenje pretirane količine ledu v notranjosti.
- Če se nepričakovano prižge rdeča opozorilna lučka in ostane dolgo časa prižgana, ne odpirajte pokrova skrinje, ampak takoj ustrezno ukrepajte (gl. navodila za odpravljanje nepravilnosti v delovanju).
- Pri odstranjevanju ledene obloge si ne pomagajte z ostrimi in koničastimi predmeti (npr. izvijač, nož), da ne poškodujete sten, ki so zelo tanke in občutljive. Uporabljajte samo leseno ali plastično strgalo.

12 Čiščenje in vzdrževanje

Zunanje površine občasno izbršite z ustreznim čistilom za emajlirane površine (nikoli pa teh ne uporabljajte za čiščenje notranjosti!). Tesnilo (b) občasno očistite s toplo vodo, brez čistil.

Če je pri vašem modelu skrinje kondenzator (p) zadaj, znotraj ohišja, občasno očistite nečistočo in prah z njega, saj ti ovirajo sproščanje toplote iz notranjosti in občutno povečajo porabo energije.

Najbolje je, da kondenzator očistite z mehko krtačo.

Če skrinje dlje časa ne boste uporabljali, na primer če se odpravljate na dopust, pustite pokrov odprt, da se v notranjosti ne razvije neprijeten vonj. Če je vaš model skrinje opremljen s ključavnico, naj bo ključavnica vedno zaklenjena, da s tem preprečite, da bi se npr. majhen otrok zaprl v skrinjo.

Ko se na notranjih površinah nabere debelejša plast ledu in ivja, začne učinkovati kot izolacija in prepreči oddajanje hladu. Občasno morate to plast odstraniti.

Vedno uporabite plastično ali leseno strgalo brez ostrih robov! Zamrznjena živila pokrijte s krpo, v katero bo padal led, tako da ga boste lahko na koncu zlahka odstranili.

13 Odtaljevanje



Pod normalnimi pogoji (3- do 4-krat odprt pokrov na dan) je potrebno skrinjo odtajati enkrat ali dvakrat na leto, sicer pa pogosteje.



Pomembno opozorilo!

Pri odtaljevanju si nikoli ne pomagajte z električnimi aparati, npr. sušilniki za lase, ventilatorji, ali z golim plamenom (npr. sveča). Lahko bi se stalili plastični deli v notranjosti, iskra ali plamen pa bi lahko vnela uhajajoči plin.

Postopek odtaljevanja:

1. Pripravite ustrezno plastično posodo (ne kovinsko).
2. **Obvezno potegnite vtičnik iz vtičnice!**
3. Do suhega si obrišite roke preden se začnete dotikati zamrznjenih živil; priporočamo uporabo rokavic.
4. Izpraznite skrinjo; zamrznjena živila zavijte v časopis in jih zložite v posodo, to pa shranite na hladno ali v suh, hladen prostor.
5. Posodo z zamrznjenimi živilami zavijte v debelo odejo.
6. Dvignite predelno steno (e – nekateri modeli) navzgor in jo odstranite.
7. Uporabite jo kot posodo za lovljenje vode, ki se bo odcejala pri odtaljevanju – potisnite jo pod zamrzovalno skrinjo, pod odprtino za odtekanje vode.
8. Izvlecite čep iz odprtine (nekateri modeli) na dnu skrinje.
9. Previdno zdrgnite debelo ledeno oblogo s sten skrinje – položite ga v pomivalno korito, da se odtaja.
10. Po potrebi lahko postopek odtaljevanja pospešite tako, da na dno postavite lonec s toplo (vendar ne prevrečo!) vodo.
11. Pri modelih, ki nimajo odprtine s čepom, sproti z gobico odstranjajte vodo.

12. Temeljito očistite notranjost skrinje. Izperite površine z mešanico tople vode in kisa, nato pa izperite s čisto vodo.

13. Obrišite vse površine z vpojno krpo, nato pa pustite, da se sušijo na zraku še 3 do 4 minute.

14. Ponovno zamašite odprtino s čepom (nekateri modeli).

15. Izlijte vodo iz predelne stene (nekateri modeli) in jo namestite nazaj v skrinjo.

16. Zaprite pokrov in ponovno priključite skrinjo.

17. Nastavite najvišjo stopnjo (stikalo I) (prižgeta se zelena in rdeča lučka), vklopite tudi funkcijo za hitro zamrzovanje (sl. 4), če je vaša skrinja opremljena s to funkcijo (prižge se tudi rumena lučka).

18. Znova zložite zamrznjena živila v skrinjo – najstarejša na vrh.

Da se ne bi začela zamrznjena živila tajati, morate zgornje postopke opraviti v roku 17 ur!

19. Ko rdeča lučka ugasne, nastavite stopnjo, ustrezno pogojem.

20. Po približno 8 do 12 urah, najkasneje pa po 24 urah, izklopite funkcijo za hitro zamrzovanje – rumena lučka ugasne.

14 Osvetlitev notranjosti

(nekateri modeli)

Nekateri modeli so opremljeni z žarnico za osvetlitev notranjosti. Ko odprete pokrov, se prižge luč, ter ugasne, ko pokrov zaprete.

Žarnica je zaščiten s prozornim pokrovom. Če žarnica pregori, jo zamenjajte z enakovredno (največ 15 W).

15 Odpravljanje nepravilnosti v delovanju

Zelo kakovostni proizvodni procesi in uporaba najsodobnejše tehnologije hlajenja in zamrzovanja običajno zagotavljajo brezhibno delovanje zamrzovalne skrinje. Če pa se vam zdi, da skrinja ne deluje pravilno, najprej poskušajte sami odpraviti nepravilnost s pomočjo teh navodil. Šele če vam to ne uspe, pokličite najbližji pooblaščen servis. Stroške za nepotrebne obiske serviserjev nosi naročnik storitve, isto velja v primeru, da gre za spodaj navedene nepravilnosti, ki jih garancija ne pokriva.



Pozor!

Kompresor ne sme delovati kontinuirano!

Nadzira ga termostat, ki ga nastavljate s pomočjo stikala (sl. 4). Samodejno se vklopi, ko se temperatura v notranjosti zamrzovalne omare preveč dvigne, ter se izklopi, ko se temperatura znova spusti na primerno vrednost.

Med delovanjem kompresorja se sliši določen zvok delovanja hladilnega sistema; zvok je posledica delovanja motorja v kompresorju in pretoka hladiva v hladilnem tokokrogu. To je normalen pojav in ne kaže na okvaro.

V hladnih prostorih ali ob hladnem vremenu se lahko na zunanjih površinah skrinje nabira kondenz. To ne kaže na nepravilnost v delovanju; pojav izgine, ko se temperatura v prostoru dvigne.



Opomba:

Če stoji zamrzovalna skrinja v vlažnem prostoru s pomanjkljivim zračenjem, se lahko na spodnji strani začnejo nabirati kapljice vode, kar pa ne pomeni okvare. Problem lahko odpravite tako, da do konca podaljšate nastavljive nožice, tako da bo med dnom skrinje in tlemi kar največ praznega prostora.

16 Servisiranje

Morebitne nepravilnosti v delovanju najprej poskušajte odpraviti sami s pomočjo nasvetov v naslednjem poglavju. Šele če vam to ne uspe, pokličite najbližji pooblaščen servis, pri tem pa opišite nepravilnost v delovanju. Pripravite tudi podatke o skrinji, ki ste si jih zapisali na začetku te knjižice.

17 Nepravilnosti v delovanju

a) Skrinja ne deluje.



Opozorilo!

V primeru okvare skrinje ali izpada električne energije izolacija zagotavlja ohranjanje nizke temperature za 10 do 12 ur. Pri dodatno izoliranih skrinjah je ta čas še daljši. Če skrinja dlje časa ne deluje, se lahko začnejo v njej shranjena zamrznjena živila tajati, zato ukrepajte pravočasno – premestite zamrznjena živila v drugo zamrzovalno skrinjo, morda k sosedom.

b) Skrinja premalo hladi.

**Zamrzovanje svežih živil traja predolgo.
Kompresor se prepogosto vklaplja.**

Možen vzrok / Rešitev:

Ste pustili skrinjo stati na mestu 2 uri pred prvim vklopom? Ta čas je potreben, da se hladivo enakomerno porazdeli v sistemu.

Če tega niste storili: Ob zaprtem pokrovu potegnite vtikač iz vtičnice, za trenutek dvignite skrinjo in jo nato postavite nazaj na mesto. Pustite jo stati dve uri, šele nato potisnite vtikač v vtičnico. Med tem časom ne odpirajte pokrova, pustite ga zaprtega še nadaljnjih 12 ur, tj. dokler rdeča lučka ne ugasne.

Morda je kaj narobe z vtikačem, ali pa ni pravilno potisnjen v vtičnico?

Morda ni električne energije (preverite z drugim aparatom).

Pokrov skrinje morda ni dobro zaprt, morda se tesnilo ne prilega. To preverite tako, da med tesnilo in rob skrinje zaprete kos papirja; poskusite ga izvleči – če ga je mogoče na več

mestih izvleči brez odpora, se tesnilo slabo prilega. Pokličite pooblaščen servis!

Na površinah v notranjosti se je nabrala debela plast ledu. Odtalite jo!

Morda je skrinja izpostavljena neposredni sončni svetlobi ali pa stoji blizu vira toplote (peč, pečica ...). Zaščitite jo pred sončnimi žarki, med skrinjo in vir toplote postavite izolacijsko ploščo.

V skrinjo ste morda postavili preveliko količino svežih živil. Preverite zmogljivost (kg/24 ur), ki je zapisana na tablici s podatki!

Morda ste v skrinjo postavili topla živila

Pridržujemo si pravico do izboljšav in sprememb brez predhodnega obvestila.

18 NEKAJ KORISTNIH NASVETOV

Mleto meso, klobase, ribe, drobovina : v plastičnih vrečkah se ohranijo 2-3 mesece

sladoleđ, sadje : v plastičnih posodah se ohranijo 2-3 mesece

sir, kruh, večje ribe: v plastičnih vrečkah se ohranijo 4 mesece

Kolači, biskvit: v steklenih posodah se ohranijo 4 mesece


Svinjina, govedina, zajec, jagnjetina: zavito v alu-foliji se ohrani 6 mesecev

Gobe, šparglji, narezana zelenjava, jagode: v plastičnih vrečkah se ohranijo 6 mesecev

Piščanec, puran, gos, raca: zavito v alu-foliji se ohrani 8 mesecev

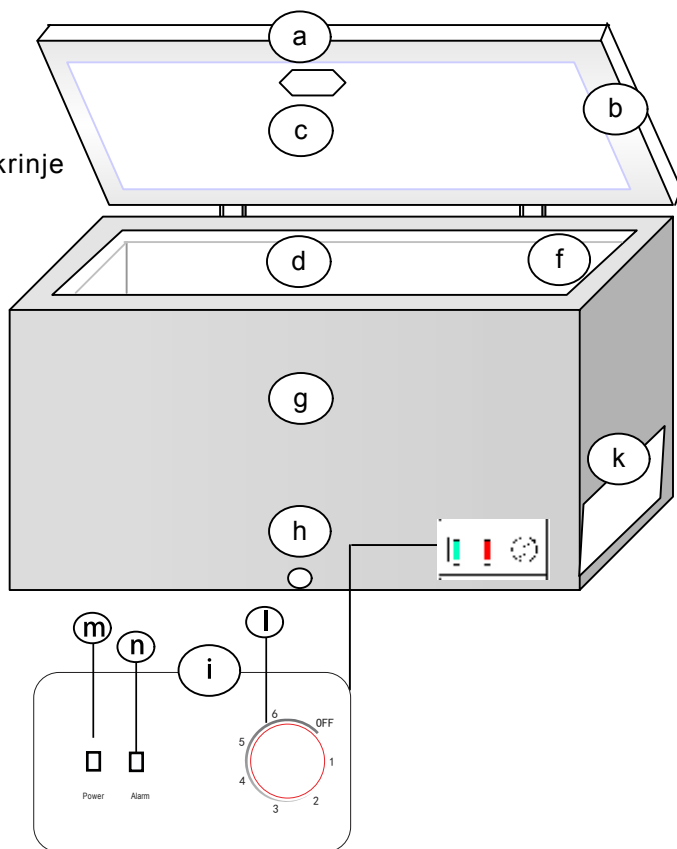
Cvetača, fižol, paprika: v plastičnih vrečkah se ohranijo 10-12 mesecev

Vloženo sadje, zelenjava: v steklenih posodah se ohrani 10-12 mesecev.

		-18°C < 				
		pribl. čas shranjevanja v mesecih				
		2-3	4	6	8	10-12
Sveža živila	Ustrezna embalaža					
Mleto meso	> polietilenska vrečka za zamrzovalnike	●				
Klobase	> polietilenska vrečka za zamrzovalnike	●				
Manjše ribe	> polietilenska vrečka za zamrzovalnike	●				
Srce/jetra	> polietilenska vrečka za zamrzovalnike	●				
Sladoled	> plastična posoda	●				
Sadje	> plastična posoda	●				
Sir	> polietilenska vrečka za zamrzovalnike		●			
Kruh	> polietilenska vrečka za zamrzovalnike		●			
Večje ribe	> polietilenska vrečka za zamrzovalnike		●			
Kolač/piškoti	> steklen kozarec		●			
Svinjina	> alu-folija			●		
Govedina	> alu-folija			●		
Zajčjetina	> alu-folija			●		
Jagnjetina	> alu-folija			●		
Gobe	> polietilenska vrečka za zamrzovalnike			●		
Asparagus	> polietilenska vrečka za zamrzovalnike			●		
Zelenjava (narezana)	> polietilenska vrečka za zamrzovalnike			●		
Jagode	> polietilenska vrečka za zamrzovalnike			●		
Sadni kolači	> alu-folija			●		
Piščanec	> alu-folija				●	
Puran	> alu-folija				●	
Raca	> alu-folija				●	
Gos	> alu-folija				●	
Cvetača	> polietilenska vrečka za zamrzovalnike					●
Fižol	> polietilenska vrečka za zamrzovalnike					●
Paprika	> polietilenska vrečka za zamrzovalnike					●
Vložena živila	> steklen kozarec					●
Vloženo sadje	> steklen kozarec					●
Sladoledne lučke	> alu-folija					●

Uporabniški priročnik Zamrzovalna skrinja

Opis skrinje



- a. Pokrov
- b. Tesnilo
- c. Luč v notranjosti
- d. Predelek za shranjevanje

- f. Predelek za hitro zamrzovanje
- g. Ohišje
- h. Čep (za odcejanje vode)
- i. Stikalna plošča
- j. Rešetka ventilatorja
- l Stikala
- m Stikalo
- n Alarm

*Termostat, rumena, rdeča in zelena lučka

*odvisno od modela



Izdelek je označen skladno z direktivo evropske Gospodarske zbornice 2002/96 o odpadni električni in elektronski opremi (WEEE).

S pravilnim načinom odstranjevanja izdelka boste pomagali preprečiti morebitne negativne posledice na okolje in zdravje ljudi, ki bi jih lahko povzročilo nepravilno odstranjevanje aparata.

Simbol na izdelku označuje, da s tem izdelkom ni dovoljeno ravnati kot z običajnimi gospodinjskimi odpadki. Izdelek odpeljite na ustrezno zbirno mesto za predelavo električne in elektronske opreme.

Odstranjevanje mora biti opravljeno skladno z lokalnimi okoljevarstvenimi predpisi o odstranjevanju odpadkov.

Za podrobnejše informacije o odstranjevanju in predelavi tega izdelka se obrnite na pristojen mestni organ za odstranjevanje odpadkov, komunalno službo ali trgovino, v kateri ste izdelek kupili.

Dziękujemy za zakup tego produktu.

Przed rozpoczęciem użytkowania lodówki należy dokładnie przeczytać instrukcję obsługi, aby maksymalnie wykorzystać jej działanie.

Całą dokumentację należy przechowywać w celu późniejszego wykorzystania lub dla innych właścicieli.

Ten produkt jest przeznaczony wyłącznie do użytku domowego lub podobnych przypadków zastosowania, takich jak:

- kuchnia dla personelu w sklepach, biurach i innych miejscach pracy
- w gospodarstwach rolnych, przez klientów hoteli, moteli i innych środowisk mieszkaniowych
- w obiektach typu nocleg ze śniadaniem (B & B)
- na potrzeby usług gastronomicznych i podobnych zastosowań nie do sprzedaży detalicznej.

Niniejsze urządzenie należy użytkować wyłącznie w celu przechowywania żywności, inne użytkowanie uważa się za niebezpieczne i producent nie ponosi odpowiedzialności za jakiegokolwiek zaniechania.

Zaleca się także zapoznanie się z warunkami gwarancji.

INFORMACJE DOTYCZĄCE BEZPIECZEŃSTWA

Lodówka zawiera czynnik chłodniczy (R600a: izobutan) i gaz izolacyjny (cyklopentan) o wysokiej kompatybilności z otoczeniem, które są jednak łatwopalne.

W celu uniknięcia niebezpiecznych sytuacji zaleca się przestrzegać następujących zasad:

- Przed przystąpieniem do jakichkolwiek działań należy odłączyć przewód zasilający z gniazda zasilania.
- Umieszczony z tyłu i wewnątrz lodówki układ chłodzenia zawiera czynnik chłodniczy. W związku z tym należy unikać uszkodzenia rury.
- W przypadku stwierdzenia wycieku w układzie chłodniczym nie dotykać gniazdka ściennego i nie korzystać z otwartego ognia. Należy otworzyć okno i przewietrzyć pomieszczenie. Następnie należy skontaktować się z punktem serwisowym w celu zgłoszenia konieczności dokonania naprawy.
- Nie skrobać nożem lub innym ostrym przedmiotem w celu usunięcia występującego szronu lub lodu. W przeciwnym razie można doprowadzić do uszkodzenia obwodu chłodniczego, z którego wyciek może spowodować pożar lub uszkodzenie wzroku.
- Nie instalować urządzenia w miejscach wilgotnych, oleistych lub zakurzonych, ani nie narażać go na bezpośrednie działanie promieni słonecznych i wody.
- Nie instalować urządzenia w pobliżu grzejników lub materiałów łatwopalnych.
- Nie stosować przedłużaczy ani adapterów.
- Nie należy nadmiernie ciągnąć lub zginać przewodu zasilającego, bądź dotykać wtyczki mokrymi rękami.
- Unikać uszkodzenia wtyczki i/lub przewodu zasilającego; może to spowodować porażenie prądem lub pożar.
- Zaleca się zachowanie wtyczki w czystości; nadmierne pozostałości kurzu na wtyczce mogą stanowić przyczynę pożaru.
- Nie używać urządzeń mechanicznych lub innych urządzeń w celu przyspieszenia procesu rozmrażania.
- Należy absolutnie unikać używania otwartego ognia lub urządzeń elektrycznych, takich jak grzejniki, oczyszczacze parowe, świece, lampki oliwne itp. w celu przyspieszenia fazy rozmrażania.
- W pobliżu lodówki nie należy używać ani przechowywać łatwopalnych aerozoli, takich jak farby w aerozolu. Może to spowodować wybuch lub pożar.
- Nie należy używać urządzeń elektrycznych wewnątrz pomieszczeń przeznaczonych do przechowywania żywności, jeśli nie są one typu zalecanego przez producenta.
- Nie należy umieszczać ani przechowywać łatwopalnych i silnie lotnych substancji, takich jak eter, benzyna, gaz LPG, gaz propan, aerozole, kleje, czysty alkohol itp. Takie substancje mogą być przyczyną wybuchu.
- W lodówce nie przechowywać leków lub materiałów badawczych.

W przypadku przechowywania materiału wymagającego ścisłej kontroli temperatury przechowywania, zachodzi prawdopodobieństwo, że ulegnie on pogorszeniu lub niekontrolowanej reakcji, która może spowodować wystąpienie ryzyka.

- Nie zastawiać otworów wentylacyjnych w obudowie urządzenia lub w zabudowie.
 - Nie należy umieszczać przedmiotów i/lub pojemników z wodą na górze urządzenia.
 - Nie wykonywać napraw tej lodówki. Wszystkie interwencje muszą być podejmowane wyłącznie przez wykwalifikowany personel.
 - Urządzenia nie mogą użytkować osoby (w tym dzieci) z niepełnosprawnością fizycznie, czuciowo lub psychicznie, bądź osoby bez doświadczenia lub wiedzy o użytkowaniu bez nadzoru osób, które zapoznały się z instrukcją użytkowania i które bezpośrednio odpowiadają za ich bezpieczeństwo.
- Aby zapewnić bezpieczeństwo dzieci nie powinny one bawić się w pobliżu urządzenia.

Pozbywanie się starych urządzeń



Zapewniając poprawną utylizację tego produktu, pomagasz zapobiegać potencjalnemu negatywnemu oddziaływaniu na środowisko i zdrowie ludzkie, które w przeciwnym razie mogłoby wynikać z niewłaściwego unieszkodliwiania odpadów produktu, który osiągnął koniec okresu użytkowania. Dzięki właściwej utylizacji urządzenia możliwe jest odzyskanie cennych surowców! To urządzenie jest oznaczone jako zgodne z Dyrektywą Europejską 2012/19/UE w sprawie zużytego sprzętu elektrycznego i elektronicznego (WEEE). Symbol umieszczony na produkcie wskazuje, że urządzenie nie może być traktowane jako normalny odpad i należy je przekazać do najbliższego punktu zbiórki zużytego sprzętu elektrycznego i elektronicznego. Utylizacja musi być dokonana zgodnie z obowiązującymi przepisami ochrony środowiska dotyczącymi usuwania odpadów. Aby uzyskać więcej szczegółowych informacji na temat utylizacji, złomowania i recyklingu tego produktu należy skontaktować się z właściwym urzędem (Departamentem Ekologii i Ochrony Środowiska), służbami odpowiedzialnymi za utylizacji odpadów gospodarstwa domowego, bądź sklepem, w którym produkt został zakupiony. Odciąć i usunąć przewód zasilający wraz z wtyczką. Aż do odpowiedniej utylizacji nie dopuszczać do uszkodzenia przewodów rurowych, ponieważ zawierają czynnik chłodniczy. W celu usuwania materiałów opakowaniowych należy postępować zgodnie z lokalnymi przepisami.

Spełnienie



To urządzenie, częściowo przeznaczone do kontaktu z żywnością, jest zgodne z wymogami rozporządzenia WE nr 1935/2004. Urządzenie jest zgodne z Dyrektywą Europejską 2004/108/WE, 2006/95/WE i kolejnymi zmianami.

INSTALACJA

OSTRZEŻENIA:

- **Nie wolno instalować urządzenia w miejscu wilgotnym lub mokrym, gdyż może to wpływać negatywnie na izolację i spowodować wyciek. Ponadto na zewnątrz urządzenia może gromadzić się kondensat.**
 - **Nie należy umieszczać urządzenia na zewnątrz lub w pobliżu źródeł ciepła, bądź narażonych na bezpośrednie działanie promieni słonecznych. Urządzenie działa prawidłowo we wskazanym zakresie temperatury otoczenia:**
- | | |
|-----|---------------------------------|
| +10 | +32°C dla klasy klimatycznej SN |
| +16 | +32°C dla klasy klimatycznej N |
| +16 | +38°C dla klasy klimatycznej ST |
| +16 | +43°C dla klasy klimatycznej T |
- (Patrz tabliczka znamionowa produktu)
- **Nie należy umieszczać pojemników z cieczami na urządzeniu.**
 - **Odczekać przynajmniej 3 godziny po ostatecznym umieszczeniu przed oddaniem urządzenia do eksploatacji.**

1 Upewnij się, że przestrzeń wokół lodówki jest wystarczająca, aby zapewnić wentylację. Ilustracja (rys. 1) przedstawia minimalną przestrzeń wymaganą do montażu lodówki.

Zachowanie większej odległości od ściany skutkuje obniżeniem zużycia energii elektrycznej.

Użytkowanie lodówki na przestrzeni, której wielkość jest mniejsza niż wskazano na ilustracji poniżej (rys. 1) może spowodować nieprawidłowe działanie, głośną pracę i awarie

Instrukcja obsługi ZAMRAZARKI SKRZYNIOWE

Spis treści	Strona
Ostrzeżenia dotyczące bezpieczeństwa elektrycznego.....	1
1 Ustawienie.....	3
2 Tabliczka znamionowa.....	4
3 Podłączenie do zasilania.....	4
4 Włączenie/wyłączenie kontroli temperatury.....	4
5 Wskaźniki.....	4
6 Brzęczyk ostrzegawczy	5
7 Uruchomienie.....	5
8 Mrożenie/przechowywania świeżej żywności.....	5
9 Maksymalna wysokość składowania.....	6
10 Czas przechowywania.....	6
11 Uwagi i porady.....	7
12 Czyszczenie i konserwacja.....	7
13 Rozmrażanie.....	7
14 Oświetlenie wnętrza.....	8
15 Samodzielne rozwiązywanie problemów.....	8
16 Serwis posprzedażowy.....	8
17 Gwarancja	9
18 Poradnik wykrywania i usuwania usterek.....	9
Tabela przechowywania.....	10
Elementy urządzenia.....	11

Należy uważnie zapoznać się z instrukcją, by prawidłowo zrozumieć działanie nowego urządzenia. Należy podkreślić fragmenty uważane są za szczególnie istotne. Należy zachować instrukcję, by w przyszłości móc ją przeczytać, jak również by móc ją przekazać wraz z urządzeniem w przypadku przekazywania go innym osobom.

Urządzenie posłuży użytkownikowi przez wiele lat, jeżeli będzie prawidłowo eksploatowane i konserwowane. Ilustracje (rysunki) znajdują się na końcu instrukcji.

Urządzenie należy stosować wyłącznie w miejscach o odpowiedniej temperaturze zewnętrznej. W przeciwnym razie warunki pracy mogą niekorzystnie wpłynąć na działanie urządzenia. Należy zapoznać się również z „**klasami klimatycznymi**” na stronie x.

 **Ważne!**

Urządzenie jest przeznaczone do użytku w warunkach domowych. Jeżeli zostanie zainstalowane na użytek profesjonalny lub komercyjny, należy stosować się do odpowiednich norm.

Urządzenie zostało sprawdzone pod kątem szczelności zgodnie z odpowiednimi standardami bezpieczeństwa. W przypadku intensywnej eksploatacji, np. w zastosowaniach komercyjnych, gwarancja na kompresor wynosi 50% gwarancji standardowej.



Jeżeli nowa zamrażarka/lodówka ma zastąpić starą, z urządzenia oddawanego do utylizacji należy usunąć wszelkie blokady i zamki, aby zapobiec przypadkowemu uwięzieniu dzieci w komorze urządzenia podczas zabawy.



Stare urządzenie należy utylizować w sposób zgodny z zasadami ochrony środowiska poprzez przekazanie do zakładu utylizacji, ponieważ może zawierać szkodliwe materiały, które wymagają należytej utylizacji. Niezbędne informacje można uzyskać u sprzedawcy lub władz lokalnych.

Należy upewnić się, że układ chłodzący, zawierający środek chłodzący, a zwłaszcza wymiennik ciepła z tyłu urządzenia, nie zostały uszkodzone w trakcie transportu oraz w punkcie zbiórki odpadów. Uszkodzony układ chłodzący grozi uwolnieniem środka chłodniczego do otoczenia. Informacje dotyczące zastosowanego środka chłodniczego oraz materiału izolacyjnego znajdują się na tabliczce znamionowej urządzenia.

Ostrzeżenia dotyczące bezpieczeństwa elektrycznego

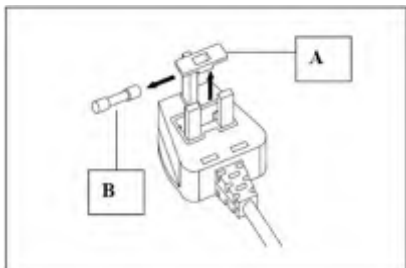
OSTRZEŻENIE!
URZĄDZENIE MUSI BYĆ UZIEMIONE.

JĘŚLI PRZEWÓD ZASILAJĄCY URZĄDZENIA JEST WYPOSAŻONY WE WTYCZKĘ:

WYMIANA BEZPIECZNIKA

Jeśli przewód zasilający urządzenia jest wyposażony we wtyczkę BS 1363A zabezpieczoną bezpiecznikiem 13 A, aby wymienić bezpiecznik należy zastosować posiadający homologację A.S.T.A. bezpiecznik do stosowania we wtyczkach typu BS 1362, zgodnie z poniższymi instrukcjami:

1. Zdemontować osłonę bezpiecznika (**A**)
2. Wyjąć bezpiecznik (**B**)
3. Zamontować nowy bezpiecznik
4. Zamontować osłonę bezpiecznika

**⚠ WAŻNE:**

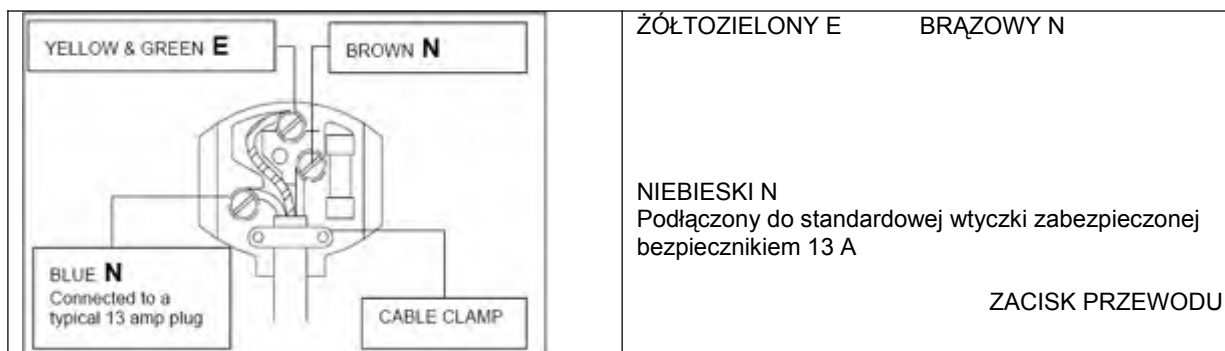
Po wymianie bezpiecznika należy zamontować osłonę bezpiecznika. W przypadku zagubienia osłony nie wolno używać wtyczki do czasu zamontowania nowej osłony. Informacją identyfikującą odpowiednie części do wymiany jest kolorowa wkładka lub nazwa koloru wytłoczona na obudowie wtyczki. Osłonę można nabyć w sklepie elektrycznym.

PODŁĄCZENIE DO WTYCZKI Z WYMIENIALNYMI PRZEWODAMI

Jeśli zamontowana wtyczka jest niewłaściwa dla stosowanego gniazdka, należy ją odciąć i zutylizować – by zapobiec zagrożeniu porażenia prądem w przypadku włożenia wtyczki do gniazdka 13 A w innym miejscu – a do przewodu zamocować odpowiednią wtyczkę.

Oznakowanie kabli w przewodzie zasilającym:

NIEBIESKI	NEUTRALNY	(N)
BRAZOWY	FAZA	(L)
ŻÓŁTOZIELONY	UZIEMIENIE	(E)



1. Kabel ŻÓŁTOZIELONY musi być podłączony do wtyku oznaczonego literą **E**

lub symbolem uziemienia \perp

lub oznaczonego kolorem **zielonym lub żółtozielonym**

2. Kabel NIEBIESKI musi być podłączony do wtyku oznaczonego literą **N** lub oznaczonego kolorem **czarnym**

3. Kabel BRAZOWY musi być podłączony do wtyku oznaczonego literą **L**

lub oznaczonego kolorem **czerwonym**

Uwagi dotyczące użytkowania

Poniżej zamieszczono ważne informacje dotyczące eksploatacji urządzenia.

Instrukcja obsługi opisuje kilka modeli urządzenia, dlatego niektóre informacje mogą różnić się zależnie od typu urządzenia.

1 Ustawienie (wybór miejsca ustawienia)

Należy unikać wysokiej temperatury otoczenia oraz bezpośredniego oświetlenia światłem słonecznym. Zaleca się ustawienie urządzenia w chłodnym, suchym pomieszczeniu o dobrej wentylacji. Ustawienie w pobliżu źródła ciepła (grzejników, kuchenek itp.) jest wysoce nieodpowiednie (prowadzi do wzrostu obciążenia kompresora i w konsekwencji do znacząco wyższego zużycia energii).

Jeżeli nie da się uniknąć instalacji urządzenia w pobliżu źródła ciepła, należy pomiędzy tym źródłem a urządzeniem ustawić odpowiednie płyty izolacyjne (nie stosować azbestu) lub też zachować poniższe minimalne odstępy:

- od kuchenek gazowych i elektrycznych **3 cm**
- od grzejników i pieców **5 cm**
- od ściany i mebli, a także innych urządzeń **2 cm**

Nigdy nie należy przesłaniać otworów wentylacyjnych

Większe zamrażarki wyposażone są w maskownicę otworów wentylacyjnych (**k**) zlokalizowaną u dołu, po jednej ze stron. Urządzenia te mogą być umieszczane bezpośrednio przy ścianie lub meblach, lecz nie stroną obudowy wyposażoną w maskownicę wentylacyjną.

Zamrażarki bez maskownicy wentylacyjnej

Należy zachować odpowiednią odległość między tyłem urządzenia a ścianą, tak aby nagrzane powietrze mogło być swobodnie odprowadzane.

Urządzenie należy ustawić poziomo na wypoziomowanej podstawie. Tylko takie ustawienie zapewni prawidłowy przepływ środka chłodzącego w układzie i optymalną pracę urządzenia.

⚠ WAŻNE!

Po ustawieniu urządzenia w miejscu docelowym, nie należy uruchamiać go przez pierwsze dwie godziny. Czas ten jest wymagany na ustabilizowanie się środka chłodzącego, gwarantujące bezproblemową pracę urządzenia po upływie tego czasu.

Charakterystyczny zapach nowego urządzenia można usunąć myjąc wnętrze urządzenia **ciepłą wodą z dodatkiem octu**.



Nie należy stosować środków czyszczących, ostrych lub granulowanych proszków ani innych środków czyszczących zawierających sodę.

Przed podłączeniem urządzenia należy sprawdzić czy wnętrze urządzenia (w szczególności narożniki) jest całkowicie suche.



Ostrzeżenia dotyczące zagrożeń

Środek chłodzący jest łatwopalny (w zależności od składu). Obwód środka chłodzącego jest hermetycznie zamknięty a jego gęstość podlega wielokrotnym testom.

Nieprawidłowe wykonanie naprawy może spowodować zagrożenie pożarowe.

Jeśli to możliwe należy unikać jakichkolwiek mechanicznych interwencji w system chłodzenia, zwłaszcza **kondensator**.

W pewnych modelach kondensator wbudowany jest w ścianę wewnętrzną urządzenia.

Wszelkie naprawy systemu chłodzenia należy zlecić wyłącznie profesjonalnemu, upoważnionemu do tego serwisowi.

⚠ WAŻNE!

Uwalniający się środek chłodzący może niekorzystnie wpływać na oczy.

W przypadku kontaktu z oczami należy dokładnie przemyć oczy dużą ilością wody i niezwłocznie uzyskać pomoc okulisty.

KLASY KLIMATYCZNE

Urządzenie, zgodnie z jego klasą klimatyczną, przeznaczone jest do stosowania w pewnym zakresie temperatur pomieszczenia. Temperatur tych nie należy przekraczać! Klasa klimatyczna danego urządzenia podana jest na tabliczce znamionowej.

Klasy klimatyczne:

Nazwa klasy klimatycznej	Zakres temperatur w pomieszczeniu
SN	+10-32°C
N	+16-32°C
ST	+16-38°C
T	+16-43°C

2 Tabliczka znamionowa

Tabliczka znamionowa z danymi technicznymi umieszczona jest na tylnej obudowie (D) urządzenia.

Należy zapoznać się z danymi technicznymi

Należy przepisać dane z tabliczki znamionowej do instrukcji, tak by można było je sprawdzić bez konieczności przesuwania urządzenia.

Model/Typ
 Pojemność brutto l
 Pojemność netto l
 Napięcie zasilania V-50Hz
 Moc maksymalna (W)..... W
 Zabezpieczenie (A) A
 Pobór mocy kWh/24h
 Zdolność mrożenia kg/24h

3 Podłączenie do zasilania

Urządzenie musi być podłączone do uziemionego gniazdka, wykonanego zgodnie z odpowiednimi standardami i zainstalowanego przez osobę posiadającą odpowiednie uprawnienia.

Przed podłączeniem wtyczki do gniazda należy upewnić się, że napięcie zasilania (V) na tabliczce znamionowej odpowiada napięciu zasilania sieci elektrycznej.

Jeżeli napięcie jest inne, należy niezwłocznie skontaktować się z serwisem lub sprzedawcą i w żadnym wypadku nie podłączać urządzenia do sieci.

4 Włączenie/wyłączenie kontroli temperatury (Termostat) (I)

Regulator temperatury włącza i wyłącza pracę agregatu chłodniczego, kontrolując temperaturę wewnątrz zamrażarki.

W celu zabezpieczenia przed przypadkową zmianą temperatury regulator ten celowo obraca się z oporem. W celu przekręcenia regulatora zaleca się skorzystanie z monety lub wkrętaka.

W celu włączenia: Obrócić regulator (I) w prawo i ustawić temperaturę zgodnie z własnymi potrzebami w zakresie:

- „1” (lekkie chłodzenie)
- „6” (najniższa temperatura)

W celu wyłączenia: Obrócić regulator w lewo

Ustawienia temperatury muszą być zgodne z:

- temperaturą otoczenia urządzenia
- ilością przechowywanej żywności
- częstotliwością otwierania

Zaleca się stosowanie ustawień środkowych, przy czym ustawienie zależy zawsze od danych potrzeb.

5 Wskaźniki (m,n,o)

Jeżeli urządzenie wyposażone jest we wskaźniki świetlne, oznaczają one:

- **zielony** = PRACA KONTROLOWANA
Urządzenie jest zasilane i **pracuje prawidłowo**.

Zielony wskaźnik **powinien być zawsze aktywny** gdy urządzenie jest podłączone i włączone. Należy na to zwracać uwagę, ponieważ w przypadku braku zasilania wskaźniki czerwony oraz żółty również nie działają i nie stanowią ostrzeżenia.

- **czerwony** = ALARM
Temperatura wewnętrzna jest zbyt wysoka.

Czerwony wskaźnik może zaświecić się w związku z:

- Pierwszym uruchomieniem urządzenia
- Uruchomieniem po rozmrażaniu
- Napełnieniem zamrażarki świeżą żywnością

W powyższych sytuacjach czerwony wskaźnik będzie okresowo świecił się i zgaśnie automatycznie, gdy temperatura osiągnie około -18°C .

Należy włączyć przełącznik FAST FREEZE (jeżeli zamrażarka jest w niego wyposażona) **(Rys.4)** (należy ponownie go wyłączyć nie później niż 24 godziny po tym, jak czerwony wskaźnik zgaśnie).

Jeżeli to możliwe, zamrażarkę należy otwierać w momencie, gdy czerwony wskaźnik nie świeci się.

Jeżeli czerwony wskaźnik świeci się nadal po upływie 12 do 24 godzin, może to oznaczać poważny problem.

Należy zapoznać się z rozdziałem **18** poświęconym usuwaniu usterek.

- **żółty** = przełącznik FAST FREEZE jest włączony a funkcja termostatu wyłączona.

Kompresor chłodzi w trybie ciągłym do momentu wyłączenia przełącznika FAST FREEZE.

6 Brzęczyk ostrzegawczy (alarm dźwiękowy)

Jeżeli zamrażarka wyposażona jest w brzęczyk ostrzegawczy, będzie on działał gdy zaświeci się czerwony wskaźnik i wyłączy się automatycznie po włączeniu przełącznika FAST FREEZER.

7 Uruchomienie

1. Całkowicie rozpakować zamrażarkę.
2. Usunąć elementy polistyrenowe z komory kompresora (jeżeli zostały tam umieszczone).
3. Wyjąć dokumenty i akcesoria z komory chłodniczej.
4. Dokładnie umyć wnętrze urządzenia ciepłą wodą z dodatkiem octu, a następnie wytrzeć do sucha ściereczką.
5. Zamknąć urządzenie.
6. Podłączyć wtyczkę do gniazdka.
7. Włączyć urządzenie obracając regulator temperatury **(Rys. 4)** w prawo (początkowo ustawić regulator w pozycji „6”) **(zielony i czerwony wskaźnik zaświecą się)**.
8. Włączyć funkcję FAST FREEZE, jeżeli zamrażarka ją posiada **(zaświeci się dodatkowo żółty wskaźnik)**.
9. Nie otwierać zamrażarki przez przynajmniej 4 godziny, do czasu aż zgaśnie wskaźnik czerwony, co będzie oznaczało, że komora została schłodzona do właściwej temperatury.
10. Napełnić zamrażarkę odpowiednią ilością mrożonych produktów (zakupionych w formie zamrożonej) (patrz rozdział „Maksymalna wysokość składowania”).
11. Po upływie co najwyżej 24 godzin wyłączyć przełącznik FAST FREEZE.
12. Aby zamrozić świeżą, nie mrożoną żywność, należy zapoznać się z rozdziałem „Mrożenie/przechowywanie świeżej żywności”.



Ważne!

Nie przechowuj butelek zawierających ciecze. Rozszerzanie cieczy w fazie zamrażania może spowodować rozerwanie butelki. Nigdy nie przechowuj w komorze zamrażarki pojemników z substancjami grożącymi wybuchem (gaz do zapalniczek, benzyna, eter itp.)

Przechowując produkty wcześniej zamrożone należy stosować się do instrukcji producenta w zakresie pakowania żywności.

Głęboko mrożone lody, lizaki lodowe itp. mogą być spożywane po upływie kilku minut od ich wyjęcia z zamrażarki, co ma na celu uniknięcie zmrożenia warg i języka (niebezpieczeństwo odmrożeń skóry). Z tego też powodu należy unikać dotykania wewnętrznych ścian zamrażarki mokrymi rękoma. Odmrożone lub lekko zamrożone produkty zaleca się zużyć w krótkim czasie. Jako zasadę należy przyjąć, że takie produkty nie nadają się do ponownego mrożenia.

8 Mrożenie/przechowywanie świeżej żywności

Prawie wszystkie świeże produkty mogą być mrożone i przechowywane w zamrażarce.

Najczęściej mrożone produkty zostały ujęte w tabeli podającej dopuszczalne czasy przechowywania oraz najbardziej odpowiedni materiał opakowaniowy (patrz „*Tabela przechowywania*” na końcu instrukcji).

Mrożone produkty należy wyraźnie **oznakować**, tak by można było je łatwo zidentyfikować w stanie głębokiego zamrożenia, gdy torebka będzie zmrożona. Zaleca się stosowanie dostępnych w sklepach etykiet do mrożonej żywności.

Świeże produkty należy popakować w odpowiedniej wielkości porcje, tak by jedna porcja mogła być jednorazowo (lub w ciągu jednego dnia) spożyta.

Porcje należy oznakować zapisując przynajmniej:

- Nazwę produktu (np. filet wołowy)
- Wagę porcji
- Liczbę (całkowitą liczbę sztuk)
- Datę mrożenia
- Maksymalną datę przechowywania (patrz „*Tabela przechowywania*”)

Następnie:

a) Zalecamy umieszczanie świeżej żywności w przedziale szybkiego mrożenia, z boku **(f)** (występuje nie we wszystkich modelach) lub w dolnej części zamrażarki. Jest to część, w której panuje najniższa temperatura.

Należy unikać umieszczania świeżej żywności w bezpośrednim kontakcie z żywnością głęboko zamrożoną, ponieważ może to doprowadzić do rozmrożenia żywności i skrócenia dopuszczalnego czasu jej przechowywania.

b) Napełnić w ciągu 24 godzin jedynie ilość świeżej żywności, która odpowiada dziennej wydajności zamrażania urządzenia – patrz informacja na tabliczce znamionowej (**XX kg/24h**).

c) Włączyć funkcję FAST FREEZE (**Rys. 4**), jeżeli zamrażarka jest w nią wyposażona (nie jest to niezbędne, gdy zamrażarka napełniana jest produktem głęboko zmrożonym).

d) Po upływie 24 godzin przenieś głęboko zmrożone produkty na dół zamrażarki lub na półkę produktów zmrożonych, tak by miejsca najszybszego mrożenia były gotowe na przyjęcie dodatkowych produktów.

e) Wyłączyć przełącznik FAST FREEZE (wskaźnik żółty zgaśnie).

f) Regulator temperatury ustawić odpowiednio do stopnia wypełnienia komory chłodzenia (patrz „Maksymalna wysokość wypełnienia”).

g) Kontrolować temperaturę na półce przechowywania **(d)** (najlepiej poprzez zastosowanie termometru o skali do -26°C.)



Temperatura przechowywania musi zawsze wynosić około -18°C.

Napełnianie świeżym produktem (nie mrożonym)

Porcja uzupełnienia świeżych produktów nie może przekraczać dobowej pojemności zamrażania (XXkg/24h) i nie może być wkładana wcześniej niż 24 godziny po poprzedniej. Nie należy przekraczać maksymalnej wysokości składowania.

9 Maksymalna wysokość składowania

W celu zapewnienia prawidłowego składowania żywności zamrożonej nigdy nie należy napełniać komory mrożenia **(d)** do krawędzi. Należy zawsze pozostawić przestrzeń między pokrywą a ostatnią warstwą mrożonej żywności.

Należy zwrócić uwagę na znaki wysokości składowania umieszczone przez producenta (jeżeli występują).

Ustawić regulator temperatury **(I)** odpowiednio do stopnia wypełnienia.

W celu ograniczenia zużycia energii, w normalnych warunkach temperaturowych (+18-22°C) zalecane są następujące ustawienia regulatora temperatury:

<u>Pojemność</u>	<u>Znacznik</u>	<u>Pozycja ustawienia</u>
Pełna	górnym	12.00 h
W połowie	środkowy	10.00 h
1/4 lub mniej	dolny	08.00 h

10 Czas przechowywania

Czas przechowywania żywności zakupionej w formie głęboko zamrożonej zależy od typu produktu i formy zapakowania. Dlatego też należy ściśle przestrzegać instrukcji producenta zawartej na opakowaniu.

Dla świeżej żywności, która ma być głęboko zamrożona należy zapoznać się z **tabelą przechowywania** zamieszczoną w dalszej części instrukcji.

Po odmrożeniu żywność należy użyć niezwłocznie (nie później niż w ciągu 24 godzin).

11 Uwagi i porady

- Przy każdym czyszczeniu i rozmrażaniu urządzenia należy odłączyć je od zasilania.
- Po zamknięciu pokrywy zamrażarki nie otwierać jej niezwłocznie i w żadnym wypadku nie używać siły.
- Podciśnienie powstające przy uszczelce **(b)** neutralizowane jest po około 5-10 minut i wtedy pokrywę można normalnie podnieść.
- W celu uniknięcia skraplania i tworzenia się lodu, przed włożeniem żywności gotowanej do komory należy pozwolić jej ostygnąć do temperatury otoczenia.
- Pokrywę zamrażarki należy otwierać na możliwie krótki czas. Pozwoli to uniknąć marnowania energii, jak również chroni przed nadmiernym odkładaniem się szronu w zamrażarce.
- Tworzenie się lodu w komorze.
- Jeżeli nieoczekiwanie zaświeci się czerwony wskaźnik lub też świeci się on zbyt długo, nie należy otwierać pokrywy zamrażarki, lecz niezwłocznie podjąć odpowiednie kroki (patrz „Poradnik wykrywania i usuwania usterek”).
- Do usunięcia warstwy lodu nie stosować wkrętaka ani innych metalowych przedmiotów. Ściany wewnętrzne są bardzo delikatne i niedostosowane do działania ostrych krawędzi. Należy stosować wyłącznie plastikowe lub drewniane skrobaczki.

12 Czyszczenie i konserwacja

W celu utrzymania czystości powierzchni zewnętrznych należy stosować środki do utrzymania mebli lub innych produktów do ochrony elementów emaliowych (w żadnym wypadku środków tych nie należy stosować wewnątrz komory). Uszczelkę **(b)** należy czyścić ciepłą wodą bez dodatku środków czyszczących.

Jeżeli zamrażarka posiada kondensator **(p)** (znajduje się on z tylnej strony urządzenia) należy okresowo usuwać z niego zabrudzenia i kurz. Kurz i zabrudzenia przeszkadzają w odprowadzaniu ciepła z wnętrza komory do otoczenia, przez co znacząco zwiększają zużycie energii. Kurz i zabrudzenia najlepiej usuwać przy pomocy szczotki lub ściereczki do kurzu.

Chcąc na dłużej pozostawić urządzenie wyłączone (np. w okresie wakacyjnym) należy pozostawić pokrywę otwartą, gdyż w przeciwnym przypadku nagromadzą się w niej nieprzyjemne zapachy. W przypadku urządzeń wyposażonych w zamek, po otwarciu pokrywy należy zawsze pozostawić zamek w pozycji zamkniętej a klucz przechowywać w miejscu niedostępnym dla dzieci, z uwagi na zagrożenie zatrzaśnięcia się dzieci wewnątrz urządzenia.

Nagromadzenie szronu i lodu na ścianach wewnętrznych działa jako element izolacyjny i utrudnia pracę zamrażarki. Dlatego też okresowo powinien być usuwany.

Lód i szron należy usuwać ze ścian plastikową lub drewnianą skrobaczką bez ostrych krawędzi. W trakcie tej czynności zamrożoną żywność należy przykryć tkaniną, na którą opadnie lód i która ułatwi jego szybkie usunięcie.

13 Rozmrażanie

W normalnych warunkach eksploatacji (3-4 otwarcia dziennie) zamrażarkę należy rozmrażać raz/dwa razy w roku (w innych przypadkach częściej).



Ostrzeżenia dotyczące zagrożeń

Do rozmrażania zamrażarki **nie** należy stosować urządzeń elektrycznych (takich jak suszarka do włosów, wentylator z grzejnikiem) ani otwartego ognia (świeczki itp.). Spowoduje to stopienie tworzywa wewnątrz komory i grozi zapaleniem ulatniającego się gazu od iskry lub otwartego ognia.

Procedura rozmrażania:

1. Przygotować odpowiedni niemetalowy pojemnik (pojemnik plastikowy lub miednicę).
2. **Upewnić się, że wtyczka zasilania została odłączona od gniazdka.**
3. Dokładnie wysuszyć ręce, chroniąc skórę przed przemrożeniem w przypadku kontaktu z lodem (zaleca się stosowanie rękawiczek).
4. Usunąć wszystkie zamrożone produkty z zamrażarki, **dokładnie zawinąć je w gazety**, włożyć do pojemnika i ustawić w chłodnym, suchym pomieszczeniu.
5. Przykryć pojemnik grubym kocem.
6. Podnieść separator **(e)** (nie występuje we wszystkich modelach) do góry wyjmując go z zamrażarki.
7. Użyć rozdzielacza (jeżeli stanowi on wyposażenie) jako naczynia na wodę z rozmrażania i wepchnąć jedną stroną pod zamrażarkę, gdzie znajduje się korek spustowy na wodę z rozmrażania.
8. Wyciągnąć korek (do oporu) na zewnątrz ściany zamrażarki.
9. Jak to wcześniej opisano, ostrożnie usunąć nadmiar lodu z wnętrza komory zamrażarki i wyrzucić go do zlewu kuchennego do stopienia.
10. Jeżeli zachodzi potrzeba przyśpieszenia rozmrażania, umieścić w zamrażarce pojemnik z ciepłą (nie gorącą) wodą, stawiając go na dole komory.

11. Jeżeli zamrażarka nie jest wyposażona w korek spustowy, stale usuwać zbierającą się na dnie wodę za pomocą gąbki.
12. Dokładnie oczyścić wnętrze komory. Przemyć ściany ciepłą wodą z dodatkiem octu, a następnie czystą wodą.
13. Wytrzeć wszystkie powierzchnie chłonną ściereczką i pozostawić je do wyschnięcia przez 3-4 minuty.
14. Wcisnąć korek spustowy (jeżeli występuje).
15. Opróżnić naczynie na wodę z rozmrażania (jeżeli występuje) i wsunąć separator w prowadnice w komorze zamrażarki.
16. Zamknąć komorę i podłączyć zamrażarkę do zasilania.
17. Ustawić regulator temperatury (I) na wartość maksymalną (**zielony i czerwony i wskaźnik zaświeci się**) i włączyć przełącznik FAST FREEZE (**Rys.4**) (jeżeli występuje) (**dotatkowo zaświeci się żółty wskaźnik**).
18. Przenieść zamrożoną żywność do zamrażarki (najdłużej przechowywaną żywność na górę).



Aby uchronić zamrożoną żywność przed rozmrożeniem, czynności 1-17 należy wykonać w ciągu maksymalnie dwóch godzin.

19. Gdy czerwony wskaźnik zgaśnie, ustawić regulator temperatury odpowiednio do stopnia wypełnienia komory i żądanej temperatury przechowywania.
20. Przełącznik FAST FREEZER (jeżeli występuje) wyłączyć po 8-12 godzinach (nie później niż po 24 godzinach) (**żółty wskaźnik zgaśnie**).

14 Oświetlenie wnętrza (nie występuje we wszystkich modelach)

Urządzenia wyposażone w oświetlenie posiadają wbudowany przełącznik, który automatycznie włącza/gasi oświetlenie po otwarciu/zamknięciu komory.

Żarówka chroniona jest przezroczystą osłoną.

Żarówki należy wymieniać na żarówki o mocy **maksymalnie 15 W**.

15 Samodzielne rozwiązywanie problemów

Wysoka jakość procesu produkcji i stosowanie najnowszych rozwiązań w zakresie technologii chłodzenia i zamrażania gwarantuje bezproblemowe działanie urządzenia. W razie podejrzewania wystąpienia usterki, przed skontaktowaniem się z serwisem (bezpośrednio lub za pośrednictwem sprzedawcy) należy upewnić się, że wszystkie czynności są wykonywane zgodnie z procedurami i poradami zawartymi w tej instrukcji.

Naprawy wykonywane przez serwis i usuwanie usterek wynikających z nieprzestrzegania instrukcji będą dokonywane na koszt użytkownika i nie są objęte gwarancją sprzedawcy.



Uwaga

Kompresor nie może działać w trybie ciągłym. Jego działanie kontrolowane jest przez termostat ustawiany regulatorem temperatury (**Rys. 4**). Włącza on kompresor automatycznie, gdy temperatura wewnątrz komory wzrośnie zbyt mocno i wyłącza po ponownym osiągnięciu prawidłowej temperatury.

Każdy kompresor w czasie pracy generuje szum, wytwarzany przez silnik oraz środek chłodniczy w układzie chłodzącym. Szum ten jest zjawiskiem normalnym i nie oznacza, że urządzenia działa w sposób nieprawidłowy.

W pomieszczeniach nieogrzewanych, jak również w okresach podwyższonej wilgotności powietrza, na zewnętrznych ścianach zamrażarki skrapla się wilgoć. Nie oznacza to że urządzenia działa w sposób nieprawidłowy i skraplanie ustanie, gdy temperatura podniesie się.



UWAGA

W przypadku nieodpowiedniej wentylacji, w wilgotnym środowisku pracy pod urządzeniem może skraplać się woda. Nie stanowi to wady produktu. Aby zapobiec skraplaniu się wody należy zwiększyć prześwit między spodem zamrażarki a podłożem poprzez regulację nóżek urządzenia.

16 Serwis posprzedażowy

Serwis posprzedażowy należy wezwać wyłącznie w sytuacji, gdy po analizie możliwych problemów/czynników powstania usterki nie można określić przyczyny problemu, lub gdy na podstawie informacji zawartych w instrukcji problemu nie dało się go usunąć. Należy najpierw sprawdzić „Poradnik wykrywania i usuwania usterek”.

Należy zapoznać się z załączoną kartą gwarancyjną lub niezależnie dołączoną listą serwisów, ustalając adres najbliższego punktu naprawy urządzenia. Jeżeli na liście znajduje się kilka punktów należy wybrać najbliższy miejsca pracy urządzenia.

Jeżeli do urządzenia nie została dołączona lista centrów serwisowych należy skontaktować się ze sprzedawcą.

W celu uzyskania szybkiej pomocy należy przygotować najważniejsze informacje umożliwiające łatwą identyfikację urządzenia:

- Marka
- Model/Typ
- Opis problemu
- Data zakupu
- Dane sprzedawcy

17 Gwarancja

Ogólne warunki gwarancji oraz okres gwarancyjny określa dołączona karta gwarancyjna. Jeżeli do urządzenia nie została dołączona karta gwarancyjna należy skontaktować się ze sprzedawcą.

18 Poradnik wykrywania i usuwania usterek

a) Zamrażarka nie działa (urządzenie nie pracuje)



Uwaga!

W przypadku problemów z zasilaniem, izolacja ścian urządzenia zapewnia 10-12-godzinny czas przechowywania od momentu wystąpienia usterki.

W specjalnie izolowanych urządzeniach czas przechowywania jest odpowiednio dłuższy. Informacje dotyczące odpowiedniego czasu przechowywania po wystąpieniu problemu można uzyskać u sprzedawcy.

Jeżeli do momentu usunięcia usterki upłynie dłuższy czas, przechowywana żywność zacznie się rozmrażać. Dlatego też należy podjąć niezwłoczne czynności prowadzące do usunięcia problemu, oraz, jeżeli zajdzie taka potrzeba, przenieść produkty do innego urządzenia (np. u sąsiada).

b) Zamrażarka nie chłodzi wystarczająco mocno

Proces zamrażania trwa zbyt długo

Kompresor działa zbyt często

Możliwe przyczyny/Porady:

- Czy po zainstalowaniu urządzenia nie zostało ono włączone przez przynajmniej dwie godziny (w celu ustabilizowania się czynnika chłodniczego)? (patrz „Uruchomienie”.)

Jeżeli nie: *Odłączyć urządzenie, gdy komora jest zamknięta, podnieść pokrywę na chwilę i po chwili ją zamknąć. Po dwóch godzinach podłączyć ponownie urządzenie do zasilania. Nie otwierać komory przez kolejne 12 godzin, aż zgaśnie czerwony wskaźnik.*

- Czy wtyczka i gniazdko są w odpowiednim stanie oraz czy wtyczka jest prawidłowo podłączona?
- Czy do gniazda doprowadzony jest prąd?
(jeżeli zachodzi taka potrzeba sprawdzić gniazdko podłączając do niego inne małe urządzenie, np. mikser)
- Pokrywa nie zamyka się prawidłowo. Uszczelka nie przylega prawidłowo.


Test: Umieścić kartkę papieru między uszczelką a krawędzią komory, po czym zamknąć urządzenie. Wyciągnięcie papieru powinno przebiegać z trudnością. Jeżeli papier można wyciągnąć bez oporu przy jednej lub kilku krawędziach, należy wezwać serwis.

- Na ścianach wewnętrznych gromadzą się duże ilości lodu.
(patrz „Czyszczenie i konserwacja”)
- Urządzenie jest oświetlane bezpośrednim światłem słonecznym lub zostało ustawione w pobliżu źródła ciepła (piec, grzejnik itp.)

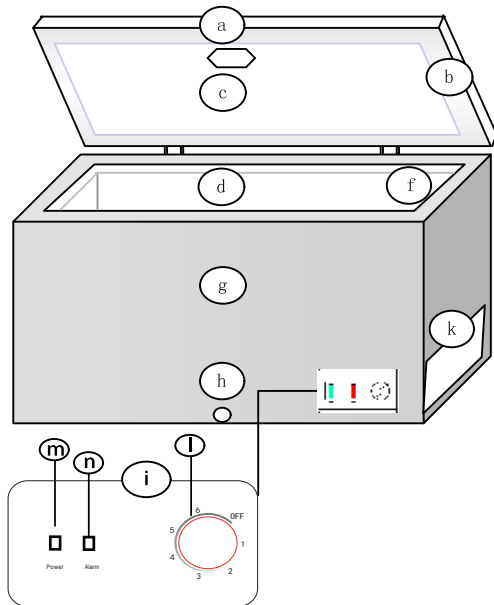
Należy chrocić urządzenie przed bezpośrednim oświetleniem światłem słonecznym, sprawdzić odległość od źródła ciepła; umieścić płytę izolacyjną (patrz „Ustawienie (wybór miejsca ustawienia)”).

- Ilość włożonej żywności przekracza dobowe możliwości mrożenia urządzenia (patrz tabliczka znamionowa: XXkg/24h) lub też włożona żywność była zbyt gorąca (patrz: „Napełnianie świeżym produktem”).

Producent stale pracuje nad rozwojem wszystkich swoich produktów, dlatego forma, ustawianie, jak i technologia mogą ulec zmianie bez powiadomienia.

TABELA PRZECHOWYWANIA				ZAMRAŻARKI SKRZYNIOWE PL				
				-18°C <				
Świeża żywność	>	Odpowiednie opakowanie	>	Orientacyjny czas przechowywania w miesiącach				
				2-3	4	6	8	10-12
Mięso mielone	>	Torba polietylenowa na mrożonki	>	•				
Kiełbaski	>	Torba polietylenowa na mrożonki	>	•				
Małe ryby	>	Torba polietylenowa na mrożonki	>	•				
Serca / wątroba	>	Torba polietylenowa na mrożonki	>	•				
Lody	>	Pojemnik plastikowy	>	•				
Owoce	>	Pojemnik plastikowy	>	•				
Ser		Torba polietylenowa na mrożonki	>		•			
Chleb		Torba polietylenowa na mrożonki	>		•			
Duże ryby		Torba polietylenowa na mrożonki	>		•			
Ciasta / ciastka		Pojemnik szklany	>		•			
Wieprzowina		Folia aluminiowa	>		•			
Wołowina		Folia aluminiowa	>		•			
Królik		Folia aluminiowa	>		•			
Baranina		Folia aluminiowa	>		•			
Grzyby		Torba polietylenowa na mrożonki				•		
Szparagi		Torba polietylenowa na mrożonki				•		
Warzywa (krojone)		Torba polietylenowa na mrożonki				•		
Truskawki		Torba polietylenowa na mrożonki				•		
Torty owocowe		Folia aluminiowa				•		
Kurczaki		Folia aluminiowa					•	
Indyk		Folia aluminiowa					•	
Kaczka		Folia aluminiowa					•	
Gęś		Folia aluminiowa					•	
Kalafior		Torba polietylenowa na mrożonki						•
Strączkowe		Torba polietylenowa na mrożonki						•
Papryka		Torba polietylenowa na mrożonki						•
Produkty konserwowane		Pojemnik szklany						•
Owoce konserwowane		Pojemnik szklany						•
Lizaki lodowe		Folia aluminiowa						•

Instrukcja obsługi ZAMRAZARKA



Elementy urządzenia

a Pokrywa komory
 b Uszczelka pokrywy
 c Oświetlenie wnętrza*
 d Komora mrożenia

f Komora szybkiego mrożenia*
 g Obudowa
 h Korek (woda z rozmrażania)*
 i Panel sterowania
 k Maskownica otworów wentylacyjnych

l Regulator temperatury
 m Przycisk szybkiego mrożenia
 n Alarm

* Termostat
 * żółty
 * czerwony
 * zielony
 *

* zależnie od modelu

Инструкция за електрическа безопасност.....	2
1 Инсталиране.....	3
2 Информационна табела.....	3
3 Свързване с електрическата мрежа	3
4 Включване/ Изключване и настройване на температурата.....	3
5 Индикаторни светлини.....	4
6 Предупредителен сигнал	4
7 Стартиране.....	4
8 Замразяване/съхранение на свежа храна.....	4
9 Максимален капацитет на зареждане.....	5
10 Време за съхранение	5
11 Предпазни мерки и съвети.....	5
12 Почистване и поддръжка	5
13 Размразяване	5
14 Вътрешно осветление	6
15 Отстраняване на грешки от потребителя.....	6
16 Следпродажбен сервиз	6
17 Гаранция	7
18 Отстраняване на проблеми (какво да направите когато).....	7
Таблица за Съхранение	8
Компоненти на фризера.....	9

Моля, прочетете тези инструкции за употреба внимателно, за да получите добро и бързо разбиране за Вашия нов уред. Подчертайте всички части, които считате за особено важни за Вас. Запазете този документ, така че да може да се консултирате с него и в бъдеще, или да го предадете на бъдещи собственици.

Вие сте закупили добър уред, който ако използвате и поддържате правилно ще ви служи много години . Илюстрацията на уреда (фиг.) е на последните страници на това ръководство.

Моля използвайте този уред само на места с подходяща външна температура, в противен случай работата на този уред може да бъде повлияна негативно. Вижте също „Климатичен клас“ на страница 3



Важно !

Този уред е предназначен за домашна употреба. Ако е инсталиран за професионална или търговска цел, стандартите, приложими към съответното търговията трябва да се спазват. Уредът е тестван срещу течове при спазване на съответните правни стандарти за безопасност и сигурност. В случай на прекомерна употреба на уреда, например за комерсиална употреба, гаранцията на компресора ще бъде намалена с 50%.



Ако сте купили нов хладилник / фризер, за да замените стар уред, моля, уверете се, че всички съществуващи заключавачи механизми на стария уред са унищожени, преди да го изхвърлите. Това ще гарантира, че уреда няма да се превърне в капан за деца



Моля, изхвърлете продукта екологично, като използвате специализирана фирма за събиране на електроуреди , тъй като уредът може да съдържа вредни компоненти в хладилния агент и той трябва да бъде отстранен със специално оборудване. Моля, консултирайте се с доставчика на уреда или с местните власти. Уверете се, че охладителната система, съдържаща фреон, особено топлообменника на гърба на уреда, не е повредена по време на транспортирането на уреда до депото за отпадъци или при събирането, така че да бъдете сигурни, че хладилния агент не изтича навън. Подробна информация за използваният охладител и изолация е налична на информационната табела поставена на уреда.

Инструкция за електрическа безопасност

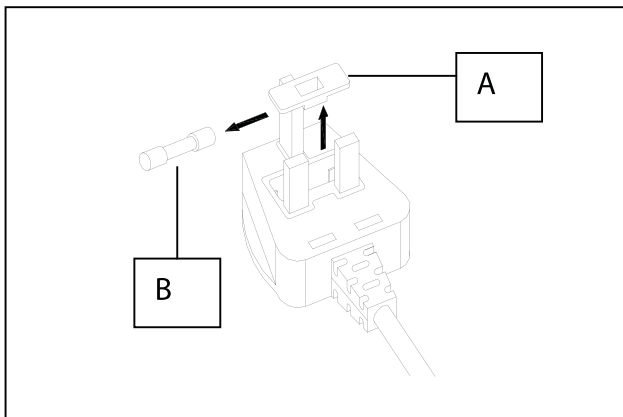
ВНИМАНИЕ !
ТОЗИ УРЕД ТРЯБВА ДА БЪДЕ ЗАЗЕМЕН

**АКО ЗАХРАНВАЩИЯТ КАБЕЛ НА УРЕДА
 Е СНАБДЕН С ЩЕПСЕЛ:**

ЗАМЯНА НА ПРЕДПАЗИТЕЛ

Ако захранващият кабел на този уред е снабден с BS 1363A 13 amp предпазител , за смяната му в тази тип щепсел се използва A.S.T.A. одобрен предпазител за BS 1362 тип и се процедира, както следва:

1. Махнете капака на предпазителя(A)
2. Махнете предпазителя (B)
3. Сложете новият предпазител на щепсела
4. Сложете отново капака

**ВАЖНО:**

Капака на предпазителя трябва да бъде поставян обратно винаги, когато сменяте предпазителя, ако загубите капака , щепсела не може да бъде използван докато не поставите нов капак. Правилно замаяна се идентифицира с вкаран цвят и означен цвят написан с думи на основата на щепсела. Покрития на предпазителя са налични в магазини за ел.материали.

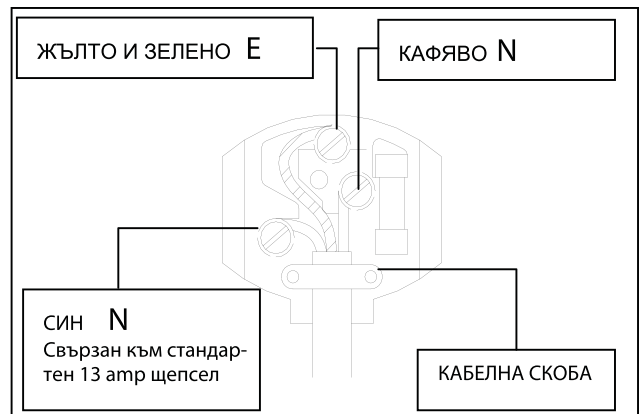
СВЪРЗВАНЕ КЪМ ПОДХОДЯЩ ЩЕПСЕЛ

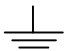
Ако щепселът не е подходящ за вашия контакт , го отрежете и унищожете,като за да се избегне евентуален токов удар трябва да бъде поставен 13A предпазител за уреда на друго подходящо място.

Подходящ алтернативен щепсел трябва да бъде поставен на захранващият кабел.

Проводниците на захранващият кабел са оцветени в съответствие със следният код :

СИНО	"НУЛА"	(N)
КАФЯВО	"ФАЗА"	(L)
ЖЪЛТО И ЗЕЛЕНО	"ЗЕМЯ"	(E)



1. Проводника **ЖЪЛТО И ЗЕЛЕНО** трябва да бъде свързан с клемата на щепсела,която е маркирана с буквата **E** или със символа на  или оцветен със **зелено** или **жълто и зелено**.
2. **СИНИЯТ** проводник трябва да бъде свързан с клемата на щепсела,която е маркирана с буквата **N**.
3. **КАФЯВИЯТ** кабел трябва да бъде свързан с клемата на щепсела,която е маркирана с буквата **L** или оцветен **червено**.

Насоки за използване

По-долу ще намерите цялата важна информация за използването на вашия уред.
Инструкциите се отнасят за няколко модела, поради което детайли от информацията могат да се различават в зависимост от модела на уреда.

1 Инсталиране (Изберете позиция за инсталиране)

Стриктно избягвайте високи температури на околната среда и пряка слънчева светлина. Ние ви съветваме да поставите уреда в хладно, проветриво, сухо помещение. Инсталация в непосредствена близост до източник на топлина (отопление, фурна и т.н.) е неподходяща (ще се увеличи работата на компресора и като резултат, консумацията на енергия ще бъде значително по-висока).

Ако инсталирането близо до източник на топлина не може да бъде избегнато, подходяща изолация трябва да бъде монтирана между уреда и източника на топлина (не използвайте азбест), или следните минимални разстояния да се спазват:

- от газова или електрическа печка **3 см**
- от радиатор или фурна **5 см**
- от стена, мебел или друг уред **2 см**

Никога не запушвайте (препречвайте) вентилационната решетка

По-големите фризерни ракли са оборудвани с вентилационна решетка (к), разположена долу от едната страна. Тези уреди могат да бъдат поставя директно до стената или като част от обзавеждането, но не със страната, от която се намира вентилационната решетка.

Фризери без вентилационна решетка.

Оставете достатъчно място между задната страна и уреда, за да може въздуха да циркулира и топлият въздух да излезе свободно.

Уредът трябва да се постави хоризонтално и да се нивелира. Само така ще се осигури правилна циркулация на охлаждащият газ и ще се гарантира оптималната работа на уреда.

**ВАЖНО!**

След поставяне на място, преди да включите уреда, изчакайте поне два часа, за да може охладителя да започне циркулира и да не се появят проблеми.

Миризмата типична за всички нови уреди се премахва лесно.

Старателно почистете вътрешното пространство със смес от хладка вода и оцет.



Не използвайте почистващи препарати, остри или абразивни предмети или почистващи продукти съдържащи сода.

Преди да включите уреда в контакта се уверете, че вътрешната част – особено в ъглите - е абсолютно суха.

**Предупреждение за опасност**

В зависимост от своята съставка охлаждащият газ е лесно запалим. Охлаждащата верига е запечатана херметически и плътността на охладителя е обект на многократни тестове. Една неправилна интервенция може да предизвика до остра опасност от пожар.

При някои модели кондезера е вграден във външната стена.

Интервенции по охладителна система могат да се извършват само от оторизиран и квалифициран техник.

**ВАЖНО!**

Изпускане на хладилния агент може да увреди очите ви. В случай на контакт на очите с хладилния агент, измийте очите незабавно под течаща вода и незабавно се консултирайте със специалист по очни болести.

КЛИМАТИЧЕНИ КЛАСОВЕ

Уредът, в зависимост от климатичния си клас, е предназначен за използване при определени температури на помещението.

Тези температури не трябва да бъдат надхвърляни! Климатичният клас на вашия уред е отбелязан на информационната табела. Категориите са:

име на климатичната категория	подходяща температура на помещението
SN	+ 10° C to + 32° C
N	+ 16° C to + 32° C
ST	+ 16° C to + 38° C
T	+ 16° C to + 43° C

2 Информационна табела

Информационната табела (с техническа информация) е поставена на корпуса (D) от задната страна на уреда.

Вземете техническата информация от табелата

Препишете техническата информация от табелата, така че да можете да я имате без да се налага да местите уреда.

Модел/Тип
 Обем брутолитра
 Обем нетолитра
 Работно напрежениеV-50Hz
 Максимална мощност.....W
 Предпазител (A)Amp
 Консумирана енергия.....kWh/24h
 Капацитет на замразяванеkg/24h

3 Свързване с електрическата мрежа

Вашият уред трябва да бъде свързан към захранващ контакт със заземена връзка, който да отговаря на съответните стандарти и да е инсталиран от оторизиран специалист.

Преди да включите уреда в контакта се уверете, че напрежението (V) на уреда съответства с това на електрическата мрежа.

Ако напрежението е различно, се обадете на оторизираният сервиз или доставчика на уреда и не свързвайте уреда с електрическата мрежа.

4 Включване/ Изключване и настройване на температурата (Термостат) (I)

Копчето за контрола на температурата включва и изключва уреда и задава температурата на охлаждане.

За да се предотврати случайна промяна на температурата, контролът е умишлено устойчив на завъртане. За да можете да го завъртите, ние препоръчваме да използвате монета или отвертка.

За да включите : Завъртете копчето (I) на дясно и настройте температурата на желаната от вас степен, между :

- "1" (леко охлаждане)
- "6" (най-ниска температура)

За да изключите: Завъртете копчето на ляво.

Температурните настройки трябва да отговарят на:

- околната температура на уреда
- количеството на съхраняваната храна
- честотата на отваряне

Ние ви препоръчваме средни настройки.

Скоро ще се научите кои настройки са най-подходящи за вашите нужди.

5 Индикаторни светлини (m,n,o)

Ако вашият уред има индикаторни светлини, инструкциите по-долу обясняват значението на всяка една от тях.

- Зелена= ВКЛЮЧЕН

Уредът е под напрежение и работи.

Зелена светлината трябва да свети винаги, когато уредът е свързан към мрежата и включен. Много е важно да се обръща внимание на това, защото в случай на прекъсване на захранването, червените и жълти светлини вече не се осигуряват предупреждение.

- червена=АЛАРМА

Температурата в уреда е твърде висока.

Ако светне червената индикаторна светлина, може да има няколко причини за това, а именно:

- Първоначално стартиране на уреда
- Рестартиране след размразяване
- Пълнене на фризера с прясна храна

В тези случаи е нормално индикаторната светлина да се светне. Тя ще изгасне автоматично, когато вътрешната температура на уреда достигне около -18°C

Включете копчето за БЪРЗО ЗАМРАЗЯВАНЕ (ако уредът има такава) (ФИГ.4) (изключете го когато червената светлина угасне, но не по-късно то 24 часа).

Отворете отново уреда, ако е възможно, само когато червената светлина угасне.

Ако червената светлина въпреки това остане да свети, след 12 до 24 часа, може да би има сериозен проблем с уреда.

Консултирайте се с Отстраняване на проблеми (както да направите когато) глава 18

-Жълто = функцията БЪРЗО ЗАМРАЗЯВАНЕ е включена и функцията на термостата е изключена.

Компресора продължава да охлажда, докато копчето за БЪРЗО ЗАМРАЗЯВАНЕ не бъде изключено.

6 Предупредителен сигнал(Звукова аларма)

Ако вашият уред е снабден със звукова аларма, той ще почне да издава предупредителен звук, когато червената индикаторна светлина се включи. Уредът ще спре да издава звук автоматично, когато включите копчето за БЪРЗО ЗАМРАЗЯВАНЕ.

7 Стартиране

1. Разопаковайте уреда напълно.
2. Махнете частите от полистирол в компресорната камера (ако имате такива).
3. Извадете документите и аксесоарите от вътрешността на уреда.
4. Старателно почистете вътрешното пространство със смес от хладка вода и оцет и подсушете напълно.
5. Затворете уреда
6. Включете щепсела в контакта
7. **Включете уреда, като завъртите копчето за температурен контрол (ФИГ4) надясно. (Първоначално за кратко време, завъртете термостата на крайно дясно до позиция 6)**
8. **Ако е необходимо включете БЪРЗО ЗАМРАЗЯВАНЕ (ще светне жълтата индикаторна светлина)**
9. Не отваряйте уреда повече за около 4 часа или респективно докато червената светлина свети, така ще позволите температурата вътре във фризерното отделение да достигне необходимото ниво.
10. Вече можете да напълните фризера с дълбоко замразена храна (поръчана вече замразена) (Консултирайте се с глава „Максимален капацитет на зареждане“)
11. Изключете копчето БЪРЗО ЗАМРАЗЯВАНЕ най-много след 24 часа или по-рано.
12. Ако искате да замразите свежа, незамразена храна вижте глава „Замразяване/съхранение на свежа храна“



Важно!

Не съхранявайте във фризера бутилки с течности. Течностите се разширяват, когато са замразени и бутилките могат да се взривят. Никога не дръжте в фризерното отделение на уреда, контейнери с взривни вещества (газови запалки, бензин, етер и други подобни). Когато съхранявате готови замразени храни, трябва да се спазват указанията на производителя отбелязани върху опаковката на храните.

Дълбоко замразени сладолед и ледени близалки трябва да се ядат няколко минути след като са били взети от уреда, за да се избегне нараняване на устните и езика (опасност от засягане на кожата). По същата причина, избягвайте да докосвате с мокри ръце вътрешните стени на уреда. Съветваме ви да използвате размразените или леко замразени продукти в рамките на кратък период от време. Като правило, тези продукти не са подходящи за повторно замразяване.

8 Замразяване/съхранение на свежа храна

Почти всички пресни продукти са подходящи за замразяване и съхранение в уреда. За най-често срещаните от тези продукти, ние предлагаме таблица с инструкции за приемливи периоди на съхранение и най-подходящ опаковъчен материал (виж "Таблица за Съхранение" на гърба на това ръководство за потребителя). Обозначете пресните продукти ясно, тъй като не е лесно да се идентифицират, когато са дълбоко замразени. Съветваме ви да използвате налични търговски етикети за замразени храни.

Опаковайте пресните продукти на порции, подходящи за вашето домакинство, за да се предотврати размразяване на количествата, които са твърде големи, за консумация в един ден. Обозначете замразените порции със следната информация:

- Име на продукта (напр. говеждо)
- Тегло на порцията
- Количество (общо бройки)
- Дата на замразяване

- Използвайте по дати (срок за консумиране) (виж Таблица за съхранение)

След това се придържайте към следното.

- Препоръчваме ви да поставите пресните храни в отделение за бързо замразяване, страната (f) (не всички модели имат) или на дъното на фризера. Това е най-студената част.
Избягвайте да слагате пресни храни в пряк контакт с дълбоко замразени храни. Дълбоко замразена храна може да се размрази и не може да не изкара очакваното време за съхранение.
- Поставяйте за 24 часа, само количествата свежа храна подходящи за капацитета на замразяване на вашият уред.
Виж информацията на табелата (XX kg/24h).
- Ако е наличен, включете ключа за БЪРЗО ЗАМРАЗЯВАНЕ (ФИГ4) (не е задължително ако зареждате фриза с вече замразена храна (например дълбоко замразена))
- След 24 часа, премесете дълбоко замръзналите храни от дъното на фризера или от рафта за замразяване, за да можете да замразите по-бързо допълнената свежа храна.
- Изключете ключа за БЪРЗО ЗАМРАЗЯВАНЕ (жълтата индикаторна светлина ще изгасне)
- Настроите термостата на температура отговаряща на запълненият капацитет на фризера (виж „Максимален капацитет на зареждане“)
- Контролирайте температурата на рафта за съхранение (d), препоръчително е да сложите термометър със скала до -26°C .



Температурата за съхранение винаги трябва да е поне -18°C .

Допълване на свежа храна (не замразена)

Уверете се че допълвате свежа храна в количества адекватни с капацитета на замразяване на фризера (XXkg/24h) не по-рано от 24 часа след предишното зареждане. (не превишавайте максималната височина за складиране)

9 Максимален капацитет на зареждане

За да осигурите правилно съхранение на замразената храна, никога не пълнете отделението за съхранение (d) до ръба. Винаги оставете разстояние между капака и замразената храна.

Обърнете внимание на знаците за подреждане, поставени от производителя. (Ако има такива)

Настроите термостата (l) стриктно спрямо запълненият капацитет.

Спестете енергия, когато уреда работи при нормална заобикаляща температура ($+18$ to $+22^{\circ}\text{C}$), ние ви препоръчваме да направите следните настройки на температурният контрол

Капацитет	Маркера на напълването	Позиция на термостата
Пълен	горен	12,00 h
Наполовина пълен	среден	10.00 h
1/4 или по-малко	долен	08.00 h

10 Време за съхранение

Времето за съхранение на дълбоко замразените продукти варира и зависи от типа на продукта и опаковката му. Затова стриктно следвайте инструкциите на производителя отбелязани на опаковките на храните. За свежа храна, която искате да замразите се консултирайте с Таблица за Съхранение на гърба на това ръководство за потребителя.

След като бъде размразена, храната трябва да се консумира веднага, не по късно от следващите 24 часа.



11 Предпазни мерки и съвети

- Преди почистване или размразяване изключете уреда и извадете щепсела от контакта.
- След като затворите капака на фризера не го отваряте веднага и не използвайте сила да го отворите веднага при никакви обстоятелства. Вакуумът, който се получава върху уплътнението (b) се освобождава след 5 или 10 минути и тогава можете да отворите капака нормално.
- За да избегнете кондензация и образуване на лед, оставете стотвената храна да се охлади до стайна температура преди да я затворите в контейнери за съхранение във фризера.
- Оставете капака на фризера отворен колкото се може по-малко, за да предотвратите загуба на енергия и образуване на лед в уреда.
- Ако индикаторната червена светлина светене неочаквано или свети дълъг период от време, не отваряйте капака и вземете необходимите мерки незабавно (виж. Отстраняване на проблеми (какво да правите когато.....))
- Не използвайте отвертка или други метални обекти да стържете лед от фризера. Вътрешните стени са много деликатни и не позволяват използването на остри ръбове. Използвайте само пластмасови или дървени стъргалки.

12 Почистване и поддръжка

За поддръжане на външния вид на вашия уред, почиствайте външната страна на уреда с препарати за мебели и продукти предпазващи емайл (никога, по никакъв начин, не използвайте тези продукти за почистване на вътрешността му). Почистете уплътнението (b) с топла вода, без да използвате почистващи препарати.

Ако уреда ви има кондезер (p) на задната страна, от време на време почиствайте мръсотията и прахта от него. Прахта и мърсотията възпрепятстват отделянето на топлина от вътрешното отделение и значително увеличава разхода на енергия. За най-добри резултати, използвайте мека четка или парцал, за да премахнете праха от кондезера на задната стена.

Ако не използвате вашия уред за продължителен период от време (например, по време на почивката), оставете капака отворен за предотвратяване натрупване на миризи във вътрешността му. За уреди с ключалки: когато капакът е оставен отворен, винаги оставете ключалката на отворената врата в положение заключено " и пазете ключа далеч от малки деца, за да се предотвратят аварии.

Когато скрежа и леда във вътрешната страна на уреда достигне определена дебелина, той започва да действа като изолатор и възпрепятства изстудяването. Трябва от време на време да се премахва.

За да се премахнете леда от вършените стени на уреда използвайте пластмасова или дървена стъргалка без остри ръбове.

13 Размразяване

При нормални обстоятелства (3 до 4 отваряния на ден) фризера трябва да се размразява един или два пъти годишно (по-често при други случаи)

**Внимание опасност**

Никога не използвайте електрически уреди за да размразявате фризера, като сешоари, вентилаторни печки или уреди с открит пламък. (напр.свещи) Пластмасата може да се разтопи и освободеният газ да се запали от искри или откритият пламък. Следвайте процедурата :

1. Осигурете подходящ неметален контейнер (пластмасов контейнер или кофа).
2. Уверете се напълно, че сте изключили уреда от контакта.
3. Изсушете вашите ръце напълно за да предотвратите нараняване на кожата при контакт с леда, препоръчително е да използвате ръкавици.
4. Извадете храната от уреда, увийте я във вестници поставете я в контейнер, и я съхранете на хладно и сухо място.
5. Покрийте замразените харни с одеяло.
6. Извадете разделителя (е) (не е наличен при всички модели)
7. Използвайте разделителя (ако е наличен) като размразител и го избутайте към едната страна на фризера, където се намира източващият клапан
8. Извадете запушалката (ако е напичана) от дъното на фризера
9. Както описахме по-рано изстържете внимателно тънкия лед от вътрешността на фризера и го поставете в кухненската мивката за да се размрази.
10. Ако е необходимо ускорете размразяването като сложите голяма купа с топла вода(не прекалено топла) на дъното на фризера.
11. Ако Вашият фризер няма отиичаща тръба, поийте водата с кърпа.
12. Старателно почистете вътрешността.Почистете със смес от топла вода и оцет, а след това изплакнете с чиста вода.
13. Почистете вътрешността на фризера с попивателна кърпа, докато е напълно суха и оставете вратата отворена 3-4 минути.
14. Поставете тапата.
15. Изпразнете съда за размразена вода (ако е наличен) и поставете сепаратора обратно на място.
16. Затворете вратата и включете фризера към електрическата мрежа.
17. Поставете термостата (I)на максимална позиция (зеления и червения индикатор ще светнат). Включете функция FAST FREEZE (бързо замразяване) (Фиги . 4) (ще светне и жълтия индикатор).
18. Поставете хранителните продукти обратно във фризера – най-старите продукти най-отгоре.



За да предотвратите размразяване на хранителните продукти, изпълнете описаните по-горе стъпки от 1 до 17, в рамките на максимум 2 часа.

19. Когато червеният индикатор изгасне, поставете термостата на подходяща позиция според капацитета на хранителните продукти във фризера.
20. Изключете функция F AST FREEZE (бързо замразяване) след 8-12 часа или най-късно след 24 часа (жълтия индикатор ще изгасне).

14 Вътрешно осветление

(не е налично при всички модели)

При уредите с вътрешно осветление има ключ. При отварянето на вратата, вътрешното осветление ще се включи и ще се изключи автоматично при затварянето на вратата. Ел.крушката е защитена от прозрачен капак. При смяна използвайте ел. крушки максимум 15W

15 Отстраняване на грешки от потребителя

Чрез висококачествените производствени процеси и използването на най-новите технологии принципно се гарантира безпроблемно функциониране на уреда. Ако заподозрете каквато и да е повреда, преди да се свържете със сервизен център, уверете се, че сте спазили всички указания и съвети в това ръководство.

Всички необходими поправки на повреди произтекли по вина на потребителите и незасване на инструкциите в това ръководство, са за сметка на потребителите и не се покриват от гаранционните условия.

**Внимание!**

Компресора не трябва да работи непрекъснато

Той се контролира от термостата за настройка на температурата (Фиг. 4). Компресора се включва автоматично при настройка на температурата във фризерното отделение и се изключва също автоматично при достигане на настроената температура.

Когато компресора работи можете да чуете шум. Този шум се произвежда от работата мотора в компресора и от циркулацията на охлаждащият флуид в охлаждащата система. Тези шумове са нормални и не следва да се смятат за повреда.

В неотоплени помещения и в зимни условия, може да се образува конденз по външните стени на уреда. Това не е повреда и изчезва при нормализиране на околната температура или при затопляне на времето.

**Забележка**

Може да се получи кнодез по дъното на фризера,при слаба вентилация и влажна околна среда. Това не е дефект на уреда и може да се поправи като се регулират краката на уреда на максимална височина, за да се увеличи разстоянието между дъното на уреда и пода.

16 Следпродажбен сервиз

Свържете се с оторизиран сервизен център, ако не можете да разрешите проблема сами. Преди да се свържете със сервизен център, прочетете точка 18 - Отстраняване на проблеми (какво да направите когато...).

Вижте на гаранционната карта или на приложен отделно лист със сервизни центрове, коя фирма отговаря за поправката на вашият уред. Ако има няколко оторизирани следпродажбени сервиза се свържете с най-близкия. Ако няма споменати оторизирани сервизи, се свържете с продавача на уреда.

За да получите незабавна помощ, се уверете че имате подготвена следната важна информация, за да може да се идентифицира уреда:

- Марка на уреда
- Модел/тип
- Вид на повреда
- Дата на закупуване
- От къде е закупен уреда ?

17 Гаранция

(виж "Зареждане на прясна храна").

В гаранционната карта са посочени условията и срока на гаранцията.

Ако в придружаващите този уред документи не е включена гаранционна карта, моля свържете се с доставчика на уреда.

Производителят постоянно работи на по-нататъшното развитие на всички продукти. Затова Имайте това предвид и формата, създаването и технологията са обект на промяна без предварително известие.

18 Какво да направите когато....**а) Уредът не функционира****Внимание!!**

В случай на проблеми или прекъсване на ел. захранването, изолацията на стените на уреда предвижда от 10 до 12 часа време за съхранение на хранителните продукти. Значително повече време е на разположение в специално изолираните уреди. Посъветвайте се с Вашия дилър какво е "времето за съхранение след проблем" на вашия уред. Ако е необходимо повече време, за да отстрани проблема, замразените хранителни продукти в уреда ще започнат да се размразяват. Поради това, предприемете незабавни действия за отстраняване на проблема и, ако е необходимо, прехвърлете замразените хранителни продукти в друг уред.

**б) Уредът не охлажда достатъчно добре
Процесът на замразяване е прекалено дълъг
Компресора се включва много често**

Възможни причини/Разрешение:

- Оставихте ли фризера изправен поне 2 часа преди да го включите? (това се налага за стабилизиране на хладилния агент).
Виж : „Стартиране“. Ако не сте направили това: изключете уреда от електрическата мрежа, след около 2 часа го включете отново. Не отваряйте вратата поне 12 часа т.е. докато червения индикатор изгасне.
- Проверете дали кабела и щепсела са в добро състояние и дали кабела е свързан правилно към електрическата мрежа?
- Има ли напруга в контакта ?
(Ако е необходимо тествайте с друг малък уред)
- Капака не се затваря плътно. Проверете уплътнителите.

Тест: Поставете лист хартия между уплътнителя и капака. Трябва да ви е трудно да издърпате листа. Ако лесно можете да издърпате листа, то тогава се свържете със сервизен център

- Образува се лед по вътрешните стени.
Вижте „Почистване и поддръжка“
- Фризера е изложен на директна слънчева светлина или е инсталиран в близост до източник на топлина (фурна, печка, радиатор, камина и др.).
Не инсталирайте уреда на директна слънчева светлина; оставете разстояние между фризера и източниците на топлина; поставете изолация (виж „Инсталиране“)
- Зареденото количество храна не отговаря на капацитета на фризера (виж информационната табела XX kg/24 часа) или сте сложили твърде топла храна.

Таблица за съхранение



CHEST FREEZERS

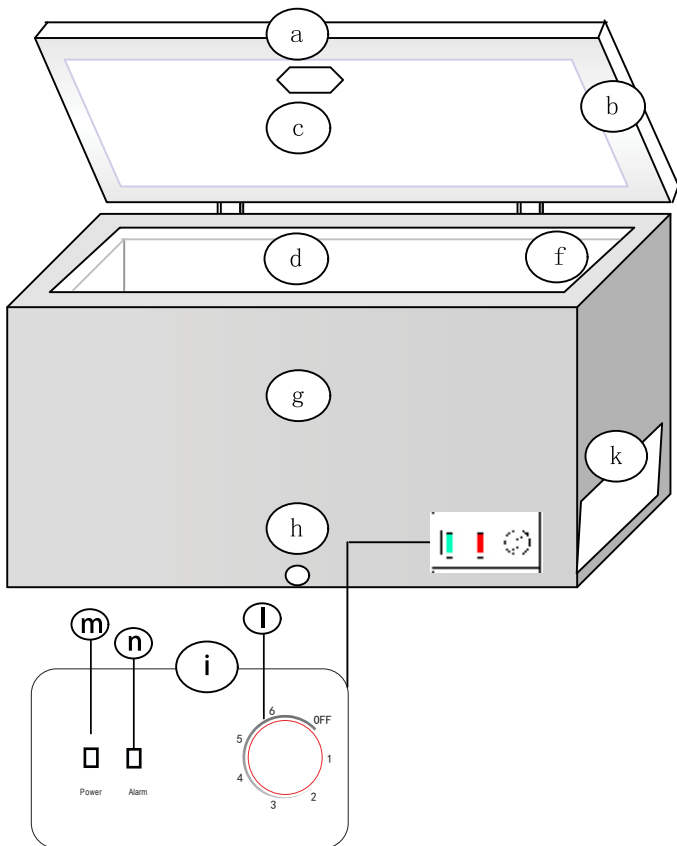
BG

-18°C <

Прибл. време за съхранение в месеци

Вид хранителни продукти	Подходяща опаковка		Прибл. време за съхранение в месеци					
			2-3	4	6	8	10-12	
Мляно месо	> Полиетилни фризерни торбички	>	●					
Наденица	> Полиетилни фризерни торбички	>	●					
Малки парчета риба	> Полиетилни фризерни торбички	>	●					
Дроб/сърце	> Полиетилни фризерни торбички	>	●					
Сладолед	> Пластмасов съд	>	●					
Плодове	> Пластмасов съд	>	●					
Сирене	> Полиетилни фризерни торбички	>		●				
Хляб	> Полиетилни фризерни торбички	>		●				
Големи парчета риба	> Полиетилни фризерни торбички	>		●				
Кейк/бисквити	> Стъклен съд	>		●				
Свинко	> Алуминиево фолио	>			●			
Телешко	> Алуминиево фолио	>			●			
Заешко	> Алуминиево фолио	>			●			
Агнешко	> Алуминиево фолио	>			●			
Гъби	> Полиетилни фризерни торбички	>			●			
Аспержи	> Полиетилни фризерни торбички	>			●			
Зеленчуци (нарязани)	> Полиетилни фризерни торбички	>			●			
Ягоди	> Полиетилни фризерни торбички	>			●			
Плодова пита	> Алуминиево фолио	>			●			
Пиле	> Алуминиево фолио	>				●		
Пуйка	> Алуминиево фолио	>				●		
Патица	> Алуминиево фолио	>				●		
Гъска	> Алуминиево фолио	>				●		
Карфиол	> Полиетилни фризерни торбички	>						●
Фасул	> Полиетилни фризерни торбички	>						●
Пипер	> Полиетилни фризерни торбички	>						●
Консерви	> Стъклен съд	>						●
Консервирани плодове	> Стъклен съд	>						●
Ледени близалки	> Алуминиево фолио	>						●

Инструкция за експлоатация **ФРИЗЕРНА РАКЛА**



Компоненти на фризера

- a) Капак
- b) Уплътнител
- c) Вътрешно осветление *
- d) Отделение за съхранение
- f) Отделение за бързо замразяване *
- g) Корпус
- h) Отвор (размразена вода) *
- î) Контролен панел
- k) Вентилационна решетка

- l) Термостат
- m) Контрол (Влючване/изключване)
- n) Аларма

- * Термостат
- * жълт
- * червен
- * зелен

* в зависимост от модела

Σας ευχαριστούμε που επιλέξατε αυτό το προϊόν μας

Διαβάστε προσεκτικά τις οδηγίες που περιέχει το βιβλίο οδηγιών που κρατάτε στα χέρια σας , πριν δοκιμάσετε να λειτουργήσετε τη συσκευή. Ακολουθώντας τις οδηγίες λειτουργίας εξασφαλίζετε τις μέγιστες επιδόσεις.

Φυλάξτε το βιβλίο οδηγιών για μελλοντική χρήση ή για να το παραδώσετε μαζί με τη συσκευή στον επόμενο ιδιοκτήτη.

Η συσκευή αυτή προορίζεται αποκλειστικά για οικιακή χρήση ή για παρόμοιες προς αυτήν χρήσεις όπως:

- χρήση σε χώρο εστίασης προσωπικού σε καταστήματα και άλλους χώρους εργασίας .
- σε αγροτικά καταλύματα ή ξενοδοχεία για χρήση από τους πελάτες , σε ξενώνες (B & B)
- από εταιρείες catering και παρεμφερείς αλλά όχι για χρήση σε σημεία πώλησης.

Η συσκευή αυτή κατασκευάστηκε αποκλειστικά για την συντήρηση τροφίμων η χρήση της συσκευής για διαφορετικό σκοπό μπορεί να αποβεί επικίνδυνος και ο κατασκευαστής δεν φέρει καμία ευθύνη για τυχόν ζημιές που μπορεί να προκληθούν.

Για την δική σας εξασφάλιση διαβάστε προσεκτικά το κείμενο των όρων εγγύησης.

ΠΛΗΡΟΦΟΡΙΕΣ ΓΙΑ ΤΗΝ ΑΣΦΑΛΕΙΑ

Το ψυγείο περιέχει ψυκτικό αέριο (R600a: ισοβουτάνιο) και μονωτικό αέριο (cyclopentane), αέρια εξαιρετικά φιλικά προς το περιβάλλον και οι εύφλεκτα . Για την αποφυγή ατυχημάτων και την ασφαλή χρήση της συσκευής ακολουθείτε τις πιο κάτω οδηγίες:

- Πριν από κάθε εργασία καθαρισμού , συντήρησης ή άλλο της συσκευής, φροντίστε να την αποσυνδέετε από το δίκτυο παροχής ηλεκτρικής ενέργειας.
- Το ψυκτικό κύκλωμα βρίσκεται μέσα και στο πίσω μέρος της συσκευής προς τούτο προσέχετε να μην προκαλέσετε ζημιά στις σωληνώσεις .
- Εάν διαπιστώσετε διαρροή στο δίκτυο ψύξης αποφύγετε να έλθετε σε επαφή και να κάνετε χρήση γυμνής φλόγας. Ανοίξτε αμέσως το παράθυρο για να εξαεριστεί ο χώρος και καλέστε αμέσως το δίκτυο τεχνικής υποστήριξης για την αποκατάσταση της ζημιάς.
- Μην δοκιμάσετε τα αφαιρέσετε με μαχαίρι ή άλλο αιχμηρό αντικείμενο το πάγο που μπορεί να έχει σχηματιστεί. Με αυτό το τρόπο υπάρχει κίνδυνος να προκαλέσετε ζημιά στο ψυκτικό κύκλωμα, ανάφλεξη ή να τραυματίσετε τα μάτια σας.
- Μην δοκιμάσετε να εγκαταστήσετε τη συσκευή σε υγρό, λιγδιασμένο χώρο, μην την αφήνετε εκτεθειμένη στον ήλιο ή την βροχή.
- Μην τοποθετείτε τη συσκευή κοντά σε θερμαντικά σώματα ή σε εύφλεκτα υλικά.
- Μην δοκιμάσετε να συνδέσετε τη συσκευή με την βοήθεια παλαντζές και αντάππορα.
- Μην τεντώνετε ή τυλίγετε, τσακίζετε το καλώδιο μην ακουμπάτε την πρίζα με βρεγμένα χέρια.
- Μην προκαλείτε φθορές στην πρίζα ή στο καλώδιο γιατί μπορεί να γίνει αιτία πρόκλησης πυρκαγιάς ή ηλεκτροπληξίας .
- Διατηρείτε την πρίζα καθαρή , η παρουσία βρωμιάς επάνω στη πρίζα μπορεί να γίνει αιτία πυρκαγιάς .
- Μην χρησιμοποιείτε τεχνικά ή άλλα μέσα για να επιταχύνετε την διαδικασία απόψυξης
- Μην δοκιμάσετε να χρησιμοποιήσετε γυμνή φλόγα ή κάποια ηλεκτρική συσκευή όπως θερμάστρα, καθαριστή ατμού ,κερί ,λάμπα ελαίου ε παρόμοια για να επιταχύνετε την διαδικασία απόψυξης..
- Μην χρησιμοποιείτε ή αποθηκεύετε κοντά στο ψυγείο ,ψεκαστήρες με εύφλεκτα υλικά όπως σπρέι μπογιές . Μπορεί να προκληθεί πυρκαγιά ή έκρηξη.
- Μην χρησιμοποιείτε ηλεκτρικές συσκευές στο θάλαμο συντήρησης παρά μόνο αν ρητά προβλέπεται από τον κατασκευαστή..
- Μην τοποθετείτε κοντά ή μέσα στη συσκευή εύφλεκτα υλικά όπως αιθέρα ,βενζίνη ,GPL, αέριο προπανίου, φιάλες σπρέι ,κόλλες, καθαρό οινόπνευμα κλπ. Τα υλικά αυτά μπορεί να εκραγούν. Μην τοποθετείτε φάρμακα ή εργαστηριακό υλικό μέσα στο ψυγείο ,ουσίες οι οποίες απαιτούν σταθερό έλεγχο της θερμοκρασίας συντήρησης δεν πρέπει να τοποθετούνται στο ψυγείο γιατί αυτό ενέχει κίνδυνο
- Διατηρείτε τους αγωγούς εξαερισμού της συσκευής ανοικτούς . Διατηρείτε τους αγωγούς εξαερισμού του εντοιχισμού της συσκευής καθαρούς.
- Μην τοποθετείτε αντικείμενα ή δοχεία γεμάτα με νερό στο επάνω μέρος της συσκευής.
- Μην δοκιμάσετε να αποκαταστήσετε μόνοι σας τυχόν βλάβες που μπορεί να εμφανισθούν .Κάθε επέμβαση αποκατάστασης βλάβης στη συσκευή πρέπει να γίνει από επαγγελματία τεχνικό.
- Η συσκευή αυτή δεν πρέπει να χρησιμοποιείται από άτομα με μειωμένες ψυχοσωματικές ικανότητες και από τα παιδιά ,καθώς και από άτομα που δεν έχουν προγενέστερη εμπειρία στην χρήση παρόμοιων συσκευών, ή δεν γνωρίζουν το τρόπο λειτουργίας της συγκεκριμένης συσκευής. Η χρήση της συσκευής από τα προαναφερθέντα άτομα πρέπει να γίνεται πάντα με την επίβλεψη ατόμων που έχουν διαβάσει τις οδηγίες και θα φέρουν την ευθύνη για την ασφάλεια των προαναφερθέντων.

Απόρριψη της παλιάς συσκευής



Βεβαιωθείτε για την σωστή απόσυρση της συσκευής .Με αυτό το τρόπο συμβάλετε στην αποφυγή πρόκλησης ζημιών στο περιβάλλον και την υγεία που διαφορετικά μπορεί να προκληθούν από την μη προσήκουσα απόσυρση της συσκευής στο τέλος του κύκλου ζωής της..

Η σωστή απόσυρση της συσκευής εξασφαλίζει την ανακύκλωση χρήσιμων υλικών.

Η συσκευή αυτή φέρει σήμανση συμβατότητας με την υπ' αριθμ. 2012/19/ EU Ευρωπαϊκή οδηγία για την απόσυρση ηλεκτρικών και ηλεκτρονικών συσκευών(WEEE).

Το σύμβολο επάνω στη συσκευή επισημαίνει ότι αυτή δεν μπορεί να αντιμετωπίζεται ως ένα κοινό οικιακό απόρριμμα και ότι πρέπει να παραδίδεται στο πλησιέστερο σημείο απόσυρσης ηλεκτρικού και ηλεκτρονικού εξοπλισμού.

Η απόσυρση της συσκευής πρέπει να γίνει σύμφωνα με την ισχύουσα για αυτές τις συσκευές νομοθεσία απόσυρσης.

Για περισσότερες πληροφορίες για την ανάκτηση και απόσυρση αυτής της συσκευής πρέπει να απευθύνεστε στις κατά τόπους αρμόδιες υπηρεσίες (Προστασίας του Περιβάλλοντος) ή στο κατάστημα από το οποίο αγοράσατε τη συσκευή.

Κόψτε και καταστρέψτε το καλώδιο παροχής και την πρίζα της συσκευής ,πριν την παραδώσετε για απόσυρση .

Εώς ότου αποσύρετε τη συσκευή μην προκαλείτε φθορές στο ψυκτικό κύκλωμα γιατί περιέχει ψυκτικό υγρό.

Η απόσυρση των υλικών συσκευασίας πρέπει να γίνει σύμφωνα με την ισχύουσα νομοθεσία.

συμμόρφωση



Τα μέρη της συσκευής που μπορεί να έλθουν σε επαφή με τρόφιμα πληρούν τις προδιαγραφές της υπ' αριθμ.1935/2004 Ευρωπαϊκής οδηγίας. Η συσκευή πληροί τις υπ' αριθμ τις υπά αριθμ 2004/1 08/ EC, 2006/95EC ευρωπαϊκές οδηγίες και τις τροποποιήσεις που ακολούθησαν.

ΕΓΚΑΤΑΣΤΑΣΗ

ΕΠΙΣΗΜΑΝΣΕΙΣ:

- Μην εγκαθιστάτε τη συσκευή σε χώρους υγρούς ή βρεγμένους γιατί μπορεί να επηρεάσει την μόνωση και να προκληθούν διαρροές. Εκτός των άλλων στην εξωτερική επιφάνεια της συσκευής μπορεί να σχηματισθεί υγρασία.
- Μην αφήνετε τη συσκευή εκτεθειμένη στον ήλιο και την βροχή ή σε πηγές θερμότητας .

Ανάλογα με την κλιματική κατηγορία στην οποία ανήκει ,η συσκευή λειτουργεί σωστά σε περιβάλλον με τις πιο κάτω θερμοκρασίες:

+10 +32°C κλιματική κατηγορία SN

+16 +32°C κλιματική κατηγορία N

+16 +38°C κλιματική κατηγορία ST

+16 +43°C κλιματική κατηγορία T

(Τα στοιχεία αναφέρονται στην ετικέτα της συσκευής)

- Μην τοποθετείτε επάνω στη συσκευή δοχεία με υγρά.

• Μην ενεργοποιήσετε τη συσκευή πριν περάσουν 3 ώρες από την εγκατάσταση της στο μόνιμο χώρο λειτουργίας .

1 ΑΒεβαιωθείτε ότι ο ελεύθερος χώρος γύρω από τη συσκευή επαρκεί για τον εξαερισμό της . Στο σχέδιο (εικ.1) απεικονίζεται ο ελάχιστος απαιτούμενος κενός χώρος γύρω από το ψυγείο. Αφήνοντας ένα κενό μεταξύ του τοίχου και της συσκευής μειώνεται η κατανάλωση ενέργειας . Η λειτουργία της συσκευής σε μικρότερο χώρο από εκείνο που αναφέρεται στην εικ.1 μπορεί να επηρεάσει τη σωστή λειτουργία της συσκευής, να προκαλέσει θορύβους και βλάβες.

Περιεχόμενα	Σελίδα	
1	Εγκατάσταση	2
2	Ταμπέλα με αριθμό παραγωγής	3
3	Σύνδεση με την ηλεκτρική παροχή	3
4	Επιλογή θερμοκρασίας	3
5	Φωτεινές ενδείξεις	4
6	Ηχητική ειδοποίηση (Βομβητής)	4
7	Θέση σε λειτουργία της συσκευής	4
8	Κατάψυξη/ συντήρηση φρέσκων τροφών	5
9	Κατάψυξη φρέσκων τροφών	5
10	Διάρκεια συντήρησης	6
11	Μέτρα ασφάλειας και συμβουλές	6
12	Καθαρισμός και συντήρηση	6
13	Απόψυξη	6
14	Εσωτερικός φωτισμός	7
15	Εντοπισμός βλάβης	7
16	Υπηρεσίες εξυπηρέτησης πελάτη	8
17	Εγγύηση	8
18	Αναζήτηση βλάβης-Αιτία-Αποκατάσταση	8-9
	Πίνακας συντήρησης	10
	Συνιστώσες / Εξαρτήματα	11

Είναι χρήσιμο να διαβάσετε προσεκτικά το βιβλίο οδηγιών που κρατάτε στα χέρια σας πριν βάλετε σε λειτουργία τη συσκευή. Με το τρόπο αυτό θα γνωρίσετε και θα εξοικειωθείτε με τη συσκευή σας εύκολα και γρήγορα. Σημειώστε τα σημεία που σας ενδιαφέρουν. Φυλάξτε το βιβλίο σε σημείο ασφαλές για να το συμβουλευέστε αν παραστεί ανάγκη.

Συγχαρητήρια για την επιλογή σας ! Εάν κάνετε σωστή χρήση και συντηρείτε τακτικά τον καταψύκτη που αγοράσατε θα σας εξυπηρετήσει για πολλά χρόνια. Στο τέλος του βιβλίου οδηγιών θα βρείτε τα σχέδια με τις επεξηγήσεις των εξαρτημάτων και του πίνακα λειτουργίας της συσκευής σας

Τοποθετήστε τη συσκευή σε χώρο που πληροί τις σχετικές με την θερμοκρασία του περιβάλλοντα χώρου προδιαγραφές (βλέπε σχετικό κεφάλαιο), διαφορετικά μπορεί να επηρεαστεί η απόδοση της συσκευής.

Επισήμανση !



Η συσκευή αυτή προορίζεται αποκλειστικά για οικιακή χρήση. Η επαγγελματική χρήση της συσκευής προϋποθέτει την τήρηση της ισχύουσας νομοθεσίας. Στην περίπτωση που η συσκευή χρησιμοποιηθεί για επαγγελματική χρήση εξαιτίας της μεγαλύτερης καταπόνησης η διάρκεια της εγγύησης μειώνεται κατά 50%



Η συσκευή έχει ρυθμιστεί για να πληροί την ισχύουσα νομοθεσία πρόληψης ατυχήματος σε ότι αφορά την ερμητικότητα/ κράτημα.

Επισήμανση !



Εάν η συσκευή που αγοράσατε πρόκειται να αντικαταστήσει μια παλιά συσκευή φροντίστε πριν την αποσύρετε να καταστρέψετε τους μεντεσέδες της πόρτας. Με αυτό το τρόπο αποφεύγεται ο κίνδυνος εγκλωβισμού παιδιών σε αυτή.

Για την απόσυρση της παλιάς σας συσκευής απευθυνθείτε στην εταιρεία Ανακύκλωση Α.Ε

Τηλνο 210 5319762-66 προκειμένου να σας κατευθύνει στην αρμόδιο φορέα ανακύκλωσης της περιοχής σας. Η ΑΝΑΚΥΚΛΩΣΗ ΣΥΣΚΕΥΩΝ Α.Ε. είναι, μετά από τη σχετική υπουργική απόφαση, ο υπεύθυνος φορέας για την οργάνωση και τη λειτουργία του Συλλογικού Συστήματος Εναλλακτικής Διαχείρισης των Αποβλήτων Ηλεκτρικού και Ηλεκτρονικού Εξοπλισμού (Α.Η.Η.Ε.). Η ΑΝΑΚΥΚΛΩΣΗ ΣΥΣΚΕΥΩΝ Α.Ε. έχει ως πρωταρχική επιδίωξη την επίτευξη των εθνικών στόχων, έτσι όπως αυτοί καθορίζονται από την Ευρωπαϊκή και την Ελληνική νομοθεσία (Νόμος 2939/2001 και Προεδρικό Διάταγμα 117/2004). Φροντίστε ώστε κατά την μεταφορά της συσκευής στο κέντρο ανακύκλωσης ο συμπυκνωτής και το ψυκτικό κύκλωμα να μείνουν ανέπαφα για να μην διαρρεύσουν τα ψυκτικά υγρά. Στην ταμπέλα με τα τεχνικά χαρακτηριστικά της συσκευής αναγράφεται και το ψυκτικό υγρό και το πτητικό το οποίο χρησιμοποιεί η συγκεκριμένη συσκευή.



Οδηγίες χρήσεως

Στις σελίδες που ακολουθούν αναφέρονται όλες οι σημαντικές οδηγίες χρήσης της συσκευής.

Οι οδηγίες χρήσης που περιέχονται σε αυτό το βιβλίο ισχύουν για πολλά μοντέλα. Έτσι μπορεί κάποιες λεπτομέρειες, ανάλογα με το μοντέλο, να διαφοροποιούνται.

1 Εγκατάσταση (Επιλογή χώρου)

Ο ιδανικός χώρος για την εγκατάσταση της συσκευής σας πρέπει να είναι δροσερός, καλά αεριζόμενος και χωρίς υγρασία. Η εγκατάσταση της συσκευής κοντά σε πηγές θερμότητας (καλοριφέρ, σόμπα κλπ) αντενδείκνυται γιατί καταπονεί το συμπιεστή με αποτέλεσμα να αυξάνεται αισθητά η κατανάλωση ρεύματος.

Η εγκατάσταση της συσκευής σε χώρους με υψηλή θερμοκρασία ή ηλιόλουστους πρέπει να αποφεύγεται με κάθε τρόπο.

Εάν ελλείψει χώρου πρέπει να τοποθετήσετε τη συσκευή κοντά σε πηγή θερμότητας είναι σκόπιμο να τοποθετήσετε ένα θερμομονωτικό πάνελ μεταξύ της συσκευής και της πηγής θερμότητας (μην χρησιμοποιήσετε φύλλα αλουμινίου) ή να τηρήσετε τις πιο κάτω αποστάσεις.

- Από κουζίνα αερίου ή ηλεκτρική 3cm
- Από καλοριφέρ, φούρνο κλπ 5cm
- Από τον τοίχο, άλλη συσκευή, έπιπλο 2cm

Μην παρεμποδίζετε τη σχάρα εξαερισμού

Οι μεγάλοι οριζόντιοι καταψύκτες διαθέτουν στην πίσω πλευρά τους μια σχάρα εξαερισμού (κ). Οι συσκευές πρέπει να τοποθετηθούν με τη σχάρα εξαερισμού στην αντίθετη πλευρά του τοίχου ή του επιπέδου στο οποίο θα τοποθετηθούν

Καταψύκτες χωρίς σχάρα εξαερισμού

Αφήστε μια σταθερή απόσταση μεταξύ της πίσω πλάτης του καταψύκτη και του τοίχου, ώστε ο ζεστός αέρας να εκτονώνεται ανεμπόδιστα.

Η συσκευή πρέπει να τοποθετηθεί οριζόντια επάνω σε μια ίσια επίπεδη βάση. Μόνο με αυτό το τρόπο εξασφαλίζεται η ανεμπόδιστη κυκλοφορία του ψυκτικού υγρού και κατά συνέπεια η άριστη λειτουργία της συσκευής.



ΕΠΙΣΗΜΑΝΣΗ !

Πριν συνδέσετε την συσκευή με την ηλεκτρική παροχή αφήστε την στη θέση της εκτός λειτουργίας για τουλάχιστον 2 ώρες, έτσι το ψυκτικό υγρό σταθεροποιείται στο κύκλωμα και αποφεύγονται προβλήματα κακής λειτουργίας.

Για να απομακρύνετε την χαρακτηριστική οσμή που έχουν όλες οι καινούργιες συσκευές αρκεί να πλύνετε το εσωτερικό της συσκευής με χλιαρό νερό και ξύδι.

Πριν συνδέσετε τη συσκευή με την ηλεκτρική παροχή φροντίστε ώστε ο εσωτερικός θάλαμος να είναι εντελώς στεγνός ιδιαίτερα στις γωνίες.



Για το καθαρισμό της συσκευής δεν πρέπει να κάνετε χρήση απορρυπαντικών με κόκκους, σκληρών απορρυπαντικών και όσων περιέχουν ποτάσα.



Επισήμανση ασφάλειας

Ανάλογα με τη σύνθεση του το ψυκτικό υγρό μπορεί να είναι λιγότερο ή περισσότερο εύφλεκτο. Το ψυκτικό υγρό είναι ερμητικά κλεισμένο και η πυκνότητα του έχει ελεγχθεί επανειλημμένα. Άστοχες επεμβάσεις στο ψυκτικό κύκλωμα μπορεί να αποτελέσουν αιτία πυρκαγιάς. Αποφεύγετε οποιαδήποτε μηχανική επέμβαση στο ψυκτικό κύκλωμα και ιδιαίτερα στον εξωτερικό πυκνωτή (p).

Οι επεμβάσεις στο ψυκτικό κύκλωμα πρέπει να γίνονται αποκλειστικά από εξειδικευμένο και εξουσιοδοτημένους προς τούτο τεχνικούς.

ΠΡΟΣΟΧΗ

Πιτσιλιές ψυκτικού υγρού μπορεί να προκαλέσουν βλάβη στα μάτια. Στην περίπτωση που τα μάτια σας έλθουν σε επαφή με το ψυκτικό υγρό ρίξτε άφθονο κρύο νερό της βρύσης και απευθυνθείτε αμέσως σε οφθαλμίατρο.

Κλιματική κατηγορία

Κάθε συσκευή ψύξης κατατάσσεται σύμφωνα με τα χαρακτηριστικά της σε κλιματική κατηγορία που υποδηλώνει το φάσμα θερμοκρασίας που μπορεί να λειτουργήσει χωρίς πρόβλημα.

Στην πινακίδα με τα τεχνικά χαρακτηριστικά αναγράφεται και η κλιματική κατηγορία της συσκευής σας.

Επεξήγηση

Κλιματική κατηγορία	Υπολογισμένη σε φάσμα θερμοκρασίας περιβάλλοντος από :
SN	+10° C έως +32° C
N	+16° C έως + 32° C
ST	+16° C έως + 38° C
T	+16° C έως + 43° C

2 Ταμπέλα με αριθμό παραγωγής

Η ταμπέλα με τον αριθμό παραγωγής και τα τεχνικά χαρακτηριστικά της συσκευής βρίσκεται στο σημείο (D) στο πίσω μέρος της συσκευής.

Καταχώρηση των τεχνικών χαρακτηριστικών

Αντιγράψτε όλα τα στοιχεία με τα τεχνικά χαρακτηριστικά της συσκευής στο βιβλίο οδηγιών προκειμένου να τα έχετε στην διάθεση σας οποτεδήποτε χωρίς να πρέπει να μετατοπίσετε τη συσκευή.

Μοντέλο / Τύπος αριθμ.....

Μικτή Χωρητικότητα lt.....

καθαρή χωρητικότητα lt.....

Τάση λειτουργίας V50Hz.....

Ισχύς δικτύου W.....

Ασφάλεια (A).....

Κατανάλωση ενέργειας kWh/24h.....

3 Σύνδεση με την ηλεκτρική παροχή

Η συσκευή αυτή μπορεί να συνδεθεί αποκλειστικά μέσω γειωμένης πρίζας η οποία έχει εγκατασταθεί από ειδικευμένο τεχνίτη σύμφωνα με την ισχύουσα νομοθεσία. Πριν συνδέσετε τη συσκευή στην πρίζα βεβαιωθείτε ότι η τάση (V) που αναγράφεται στην ταμπέλα με τα τεχνικά χαρακτηριστικά της συσκευής αντιστοιχεί με την τάση του δικτύου παροχής της κατοικίας σας.

Σε αντίθετη περίπτωση ,πρέπει να επικοινωνήσετε με το κέντρο τεχνικής υποστήριξης Gias Service και να μην συνδέσετε για κανένα λόγο τη συσκευή με το δίκτυο.

4 Ενεργοποίηση / Απενεργοποίηση και επιλογή της θερμοκρασίας (Θερμοστάτης (I))

Με την βοήθεια του θερμοστάτη μπορείτε να ενεργοποιήσετε και απενεργοποιήσετε τη συσκευή και να επιλέξετε την θερμοκρασία λειτουργίας της.

Ο θερμοστάτης έχει κατασκευαστεί με τρόπο που η τυχαία αλλαγή της θερμοκρασίας λειτουργίας να καθίσταται σχεδόν αδύνατη. Για την ρύθμιση της θερμοκρασίας λειτουργίας πρέπει να χρησιμοποιήσετε ένα κέρμα ή ένα κατσαβίδι.

Ενεργοποίηση του καταψύκτη : Περιστρέψτε τον θερμοστάτη (I) προς τα δεξιά .

Ανάλογα με τις ανάγκες σας επιλέξτε την θερμοκρασία μεταξύ :

- "1" (ελαφριά κατάψυξη) και

- "6" (ελάχιστη θερμοκρασία λειτουργίας)

Απενεργοποίηση: Για να απενεργοποιήσετε τη συσκευή περιστρέψτε τον επιλογέα προς τα αριστερά.

Ο υπολογισμός της θερμοκρασίας πρέπει να είναι ανάλογος:

- Στην θερμοκρασία του χώρου που βρίσκεται η συσκευή

- Στην ποσότητα των τροφίμων που έχουν τοποθετηθεί στη συσκευή
- Στην συχνότητα που ανοιγοκλείνει η πόρτα.

Στην αρχή επιλέξτε μια μέση θερμοκρασία λειτουργίας ,με την πάροδο του χρόνου θα είστε σε θέση να ρυθμίσετε τη συσκευή σας ανάλογα με τις πραγματικές σας ανάγκες.

5 Φωτεινές ενδείξεις (m,n,o)

Εάν το μοντέλο που επιλέξατε έχει φωτεινές ενδείξεις τότε αυτές ανάλογα με το χρώμα

- πράσινη ένδειξη = η συσκευή είναι συνδεδεμένη με την ηλεκτρική παροχή και βρίσκεται σε λειτουργία

Η πράσινη ένδειξη πρέπει να είναι πάντα αναμμένη εφόσον η συσκευή έχει συνδεθεί με το δίκτυο ηλεκτρικής ενέργειας και έχει ενεργοποιηθεί μέσω του θερμοστάτη. Ο όρος αδιάκοπης εμφάνισης της πράσινης ένδειξης είναι προϋπόθεση για τη λειτουργία της κόκκινης και κίτρινης ένδειξης σε περίπτωση διακοπής ρεύματος..η μη λειτουργία της πράσινης ένδειξης ακυρώνει αυτές τις δύο.

- κόκκινη ένδειξη =ALARM

(Πολύ υψηλή θερμοκρασία θαλάμου)

Η κόκκινη ένδειξη μπορεί να ανάψει :

- πρώτη λειτουργία της συσκευής.
- επαναλειτουργία μετά από απόψυξη
- τοποθέτηση μέσα στο καταψύκτη φρέσκων τροφίμων.

Σε αυτές τις περιπτώσεις η λειτουργία της κόκκινης φωτεινής ένδειξης είναι φυσιολογική. Η ένδειξη θα σβήσει όταν η εσωτερική θερμοκρασία θα φτάσει στους -18° C.

Εφόσον η συσκευή διαθέτει λειτουργία SUPER – ΚΑΤΑΨΥΞΗΣ (EIK.4) μπορείτε να την ενεργοποιήσετε για ένα 24ωρο ή μέχρι τη στιγμή που θα σβήσει η κόκκινη ένδειξη.

Σε κάθε περίπτωση περιορίστε το ανοιγοκλείσιμο της συσκευής στο ελάχιστο δυνατόν ,ιδανικά μόνο μετά το σβήσιμο της φωτεινής ένδειξης.

Εάν παρόλα αυτά η φωτεινή ένδειξη παραμένει αναμμένη και μετά από 12-24 ώρες είναι πιθανόν η συσκευή να παρουσιάζει κάποια βλάβη.

Βλέπε κεφάλαιο 18-Εντοπισμός Δυσλειτουργίας /Αιτία/ Αποκατάσταση

- κίτρινη φωτεινή ένδειξη : η λειτουργία SUPER –

ΚΑΤΑΨΥΞΗΣ έχει ενεργοποιηθεί ενώ έχει απενεργοποιηθεί η λειτουργία του θερμοστάτη. Το μοτέρ θα βρίσκεται σε λειτουργία μέχρι να απενεργοποιηθεί η λειτουργία SUPER – ΚΑΤΑΨΥΞΗ.

6 Ηχητική ειδοποίηση (Βομβητής).

Εάν το μοντέλο που επιλέξατε διαθέτει βομβητή ,μόλις ανάψει η κόκκινη φωτεινή ένδειξη η συσκευή εκπέμπει ηχητική ειδοποίηση. Ο βομβητής απενεργοποιείται αυτόματα μόλις ενεργοποιηθεί η λειτουργία SUPER –ΚΑΤΑΨΥΞΗ.

7 Θέση σε λειτουργία της συσκευής

1. Αφαιρέστε τη συσκευή από την συσκευασία της
2. Αφαιρέστε τα φύλα πολυστερόλου από το κομπρεσέρ
3. Αφαιρέστε από το θάλαμο όλα τα έγγραφα και τον εξοπλισμό που συνοδεύει τη συσκευή (ανάλογα με το μοντέλο).
4. Καθαρίστε το θάλαμο της συσκευής με χλιαρό νερό στο οποίο θα έχετε προσθέσει λίγο ξύδι και στεγνώστε καλά τη συσκευή.
5. Κλείστε τη πόρτα της συσκευής
6. Συνδέστε τη συσκευή με το δίκτυο ηλεκτρικής ενέργειας
7. Ενεργοποιήστε τη συσκευή περιστρέφοντας προς τα δεξιά τον θερμοστάτη (I) στην αρχή μέχρι το τέλος της περιστροφής ένδειξη "6" Η πράσινη και η κόκκινη φωτεινή ένδειξη θα ανάψουν.
8. Εφόσον υπάρχει ,ενεργοποιήστε την λειτουργία SUPER –ΚΑΤΑΨΥΞΗ. η κίτρινη φωτεινή ένδειξη θα ανάψει και αυτή.
9. Μην ανοίξετε τη πόρτα της συσκευής για τουλάχιστον 4 ώρες ή μέχρι να σβήσει η κόκκινη ένδειξη ,με αυτό το τρόπο στο εσωτερικό του θαλάμου θα διαμορφωθεί η απαιτούμενη θερμοκρασία.
10. Τώρα μπορείτε να τοποθετήσετε στη συσκευή τα τρόφιμα γρήγορης κατάψυξης (τρόφιμα που αγοράσαμε ήδη κατεψυγμένα) Βλέπε κεφάλαιο μέγιστη ικανότητα κατάψυξης.
11. Μετά από 24 ώρες το πολύ απενεργοποιήστε την λειτουργία SUPER –ΚΑΤΑΨΥΞΗ.
12. Εάν τα τρόφιμα που θέλετε να καταψύξετε είναι φρέσκα ακολουθείστε τις οδηγίες που αναγράφονται στο κεφάλαιο (Κατάψυξη φρέσκων τροφίμων).

**Προσοχή**

Μην τοποθετείτε στην κατάψυξη μπουκάλια με ροφήματα. Τα υγρά διαστέλλονται και το μπουκάλι μπορεί να σπάσει. Μην φυλάτε συσκευασίες με εκρηκτικά (αναπτήρες, βενζίνη, αιθέρα κλπ) στο χώρο κατάψυξης. Προϊόντα ταχείας κατάψυξης : ακολουθείστε σχολαστικά τις οδηγίες του κατασκευαστή που αναγράφονται επάνω στη συσκευασία. Παγωτά, γρανίτες δεν πρέπει να καταναλώνονται αμέσως αφού βγουν από τον καταψύκτη, υπάρχει κίνδυνος να δημιουργηθούν πληγές στα χείλη και τη γλώσσα. Για τον ίδιο λόγο δεν πρέπει να ακουμπάτε τα τοιχώματα της συσκευής με υγρά χέρια. Τα προϊόντα που έχουν αποψυχθεί δεν πρέπει να ψήνονται εκ νέου, πρέπει να καταναλώνονται σύμφωνα με τις οδηγίες που αναγράφονται επάνω στη συσκευασία.

8 Κατάψυξη/ συντήρηση φρέσκων τροφών

Σχεδόν όλα τα φρέσκα προϊόντα μπορεί να καταψυχθούν και να διατηρηθούν στη συσκευή που αγοράσατε. Στο έντυπο αυτό θα βρείτε ένα πίνακα με τα προϊόντα που συνήθως καταψύχονται και την διάρκεια διατήρησής τους καθώς επίσης και το υλικό μέσα στο οποίο πρέπει να τα τοποθετήσουμε για να διατηρηθούν καλύτερα. (Βλέπε πίνακας συντήρησης) Πριν τοποθετήσετε τα φρέσκα τρόφιμα μέσα στο καταψύκτη γράψτε επάνω στη συσκευασία το περιεχόμενο γιατί μετά την κατάψυξη είναι δύσκολο να καταλάβετε τι περιέχει η συσκευασία, ιδιαίτερα αν έχετε χρησιμοποιήσει πλαστικές σακούλες. Στην αγορά μπορεί να βρείτε ειδικές ετικέτες για χρήση στον καταψύκτη. Τυλίξτε τα νωπά τρόφιμα χωρισμένα σε συσκευασίες που ικανοποιούν τις καθημερινές σας ανάγκες γιατί έτσι αποφεύγετε την απόψυξη ποσότητας που δεν θα μπορείτε να καταναλώσετε σε μια ημέρα.

Επάνω στη συσκευασία πρέπει να αναγράφετε τις πληροφορίες που ακολουθούν :

- Όνομα προϊόντος
- Βάρος συσκευασίας
- Ποσότητα (τεμάχια)
- Ημερομηνία κατάψυξης
- Ημερομηνία κατανάλωσης (βλέπε σχετικό πίνακα)

Μετά από αυτή την προεργασία πρέπει να:

- 1) Τοποθετήστε τα φρέσκα τρόφιμα στο πλευρικό χώρο πρόψυξης (f) (δεν αφορά όλα τα μοντέλα) ή στο πυθμένα του καταψύκτη όπου και η πιο χαμηλή θερμοκρασία. Αποφύγετε να έλθουν σε επαφή τα φρέσκα τρόφιμα με τα κατεψυγμένα γιατί μπορεί να αποψυχθούν τα κατεψυγμένα τρόφιμα και η διάρκεια διατήρησής τους στο καταψύκτη δεν θα ισχύει.
- 2) Μην τοποθετείτε στο καταψύκτη μεγαλύτερη ποσότητα φρέσκων τροφίμων από εκείνη που βάσει προδιαγραφών μπορεί να καταψύξει ανά 24ωρο. Συμβουλευτείτε τα στοιχεία που αναγράφονται επάνω στη ταμπέλα με τα τεχνικά χαρακτηριστικά (XXkg/24h).
- 3) Ενεργοποιήστε τη λειτουργία SUPER –ΚΑΤΑΨΥΞΗΣ εφόσον η συσκευή τη διαθέτει (η κίτρινη φωτεινή ένδειξη θα σβήσει)
- 4) Ρυθμίστε με το θερμοστάτη την θερμοκρασία, ανάλογα με τη ποσότητα των τροφίμων που τοποθετήσατε μέσα στη συσκευή. (βλέπε Μέγιστη ποσότητα φόρτωσης)
- Ε) Ελέγξτε την θερμοκρασία του θαλάμου τοποθετώντας ένα θερμόμετρο που μπορεί να καταγράψει θερμοκρασίες μέχρι -26°C .



Η θερμοκρασία του θαλάμου δεν πρέπει να είναι μεγαλύτερη των -18°C .

Προσθήκη φρέσκων τροφίμων (τρόφιμα μη κατεψυγμένα) Η προσθήκη φρέσκων τροφίμων προς κατάψυξη δεν πρέπει ποτέ να υπερβαίνει την μέγιστη ημερήσια ικανότητα κατάψυξης της συσκευής. (XXkg/24h)

9 Κατάψυξη φρέσκων τροφών

Για την εξασφάλιση της καλύτερης ποιότητας συντήρησης των κατεψυγμένων τροφίμων, είναι σκόπιμο να μην γεμίζετε μέχρι επάνω το συρτάρι κατάψυξης. Μεταξύ του καπακιού και των κατεψυγμένων προϊόντων πρέπει να υπάρχει ένα κενό που εξασφαλίζει την κυκλοφορία του κρύου αέρα. Ο κατασκευαστής έχει χαραχίσει την ένδειξη (I) ως μέγιστο σημείο φόρτωσης, τηρείστε τη σήμανση. Ρυθμίστε το θερμοστάτη ανάλογα με το φορτίο που έχει η συσκευή.

Στην περίπτωση που η θερμοκρασία του περιβάλλοντος είναι μεταξύ $+18^{\circ}\text{C}$ και $+22^{\circ}\text{C}$, προτείνουμε να ακολουθήσετε τις ρυθμίσεις που αναγράφονται στον ακόλουθο πίνακα.

Ποσότητα τροφίμων	Ένδειξη φορτίου	Ρύθμιση
Γεμάτο	Ανώτερη ένδειξη	12.00 ώρες
Μισογεμάτο	Ενδιάμεση ένδειξη	10.0- ώρες
¼ ή λιγότερο	Χαμηλή ένδειξη	08.00 ώρες

10 Διάρκεια συντήρησης

Η διάρκεια συντήρησης των κατεψυγμένων προϊόντων διαφοροποιείται αισθητά ανάλογα με το τύπο και τη συσκευασία των τροφίμων. Για αυτό είναι σκόπιμο να ακολουθείτε τις οδηγίες που αναγράφει ο παραγωγός επάνω στη συσκευασία.

Η διάρκεια συντήρησης φρέσκων τροφίμων που θα καταψύξετε εσείς αναγράφεται επάνω στο σχετικό πίνακα. Τρόφιμα που ήδη έχουν αποψυχθεί πρέπει να καταναλώνονται άμεσα. Τα προϊόντα που θα αποψύξετε πρέπει να τα καταναλώσετε σε ένα 24ωρο.



11 Μέτρα ασφάλειας και συμβουλές

- Για το καθαρίσμα ή την απόψυξη αποσυνδέετε πάντα τη συσκευή από την παροχή ρεύματος.
- Όταν κλείνετε το καπάκι μην επιχειρείτε να το ανοίξετε αμέσως και σε καμιά περίπτωση μην ασκείτε πίεση για το άνοιγμά του. Μετά από 5-10 λεπτά το καπάκι ανοίγει και πάλι κανονικά
- Αφήστε, το φαγητό που πρόκειται να καταψύξετε, να κρυώσει πριν κλείσετε το καπάκι του σκεύους που το έχετε αποθηκεύσει, διαφορετικά θα σχηματιστεί πάγος.
- Μην αφήνετε το καπάκι του καταψύκτη άσκοπα ανασηκωμένο γιατί έτσι δημιουργείται πάγος.
- Στην περίπτωση που η κόκκινη λυχνία παραμένει ανοικτή πέρα του δέοντος μην ανοίξετε για κανένα λόγο τη συσκευή και ακολουθείστε τις οδηγίες που αναγράφονται στο πίνακα για δυσλειτουργίες/ εντοπισμός /αποκατάσταση.
- Μην αφαιρείτε το πάγο με αιχμηρά αντικείμενα. Η εσωτερική επιφάνεια του θαλάμου είναι πολύ ευαίσθητη και υπάρχει κίνδυνος να προκαλέσετε ζημιά. Για την αφαίρεση του πάγου χρησιμοποιείτε πλαστικές ή ξύλινες σπάτουλες.

12 Καθαρισμός και συντήρηση

Για την περιποίηση της εξωτερικής επιφάνειας της συσκευής σας, χρησιμοποιείτε περιοδικά ένα γυαλιστικό επίπλων ή άλλο καθαριστικό για λάκα (το οποίο δεν πρέπει να

χρησιμοποιήσετε για κανένα λόγο για το καθαρισμό του θαλάμου της συσκευής). Σε τακτά χρονικά διαστήματα καθαρίστε την τσιμούχα (b) της συσκευής με ζεστό νερό χωρίς απορρυπαντικό.

Εάν το μοτέρ της συσκευής βρίσκεται τοποθετημένος στο πίσω μέρος φροντίστε να αφαιρείτε σκόνες και βρωμιές γιατί παρεμποδίζουν την έξοδο της θερμότητας από το εσωτερικό αυξάνοντας αισθητά την ενεργειακή κατανάλωση.

Για το καθαρισμό του μοτέρ είναι χρήσιμο να χρησιμοποιήσετε μια μαλακιά βούρτσα ή ένα φτερό. Στην περίπτωση που η συσκευή θα παραμείνει για μεγάλο χρονικό διάστημα εκτός λειτουργίας

(π.χ. διακοπές) αφήστε τη πόρτα της συσκευής ανοικτή για να αποφύγετε το σχηματισμό δυσάρεστων οσμών. Συσκευές με κλειδαριά: ρυθμίστε τη κλειδαριά στην θέση "κλειστή" αφήστε το καπάκι του καταψύκτη ανασηκωμένο και κρύψτε το κλειδί σε ασφαλές σημείο μακριά από τα παιδιά ώστε να μην υπάρχει κίνδυνος ατυχήματος.

Οι στιβάδες πάγου και πάχνης που σχηματίζονται στην εσωτερική επιφάνεια της συσκευής πρέπει να απομακρύνονται με μια στρογγυλή ξύλινη ή πλαστική ράσπα. Για να το κάνετε καλύψτε τα τρόφιμα που έχετε μέσα στη συσκευή με μια μεγάλη πετσέτα ώστε να πέσει επάνω ο πάγος και να μπορέσετε να το αφαιρέσετε εύκολα.

13 Απόψυξη

Σε φυσιολογική χρήση της συσκευής (άνοιγμα της συσκευής 3-4 φορές την ημέρα) πρέπει να αποψύχετε το καταψύκτη μία με δύο φορές το χρόνο (σε περίπτωση που η πόρτα ανοιγοκλείνει πιο συχνά πρέπει να κάνετε απόψυξη πιο συχνά).



Επίσημανση ασφάλειας

Μην χρησιμοποιείτε ποτέ ηλεκτρικές συσκευές όπως πιστολάκι στεγνώματος μαλλιών ή βοηθητικά (κεριά) για να αποψύξετε τη συσκευή. Η εσωτερική πλαστική επικάλυψη του θαλάμου μπορεί να λειώσει και να αναφλεγεί το παραγόμενο αέριο.

Οδηγίες απόψυξης

1. προετοιμάστε ένα κατάλληλο μη μεταλλικό βοηθητικό δοχείο (πλαστική λεκάνη ή το καλάθι των άπλυτων)
2. Αποσυνδέστε τη συσκευή από το δίκτυο ηλεκτρικής ενέργειας
3. Στεγνώστε καλά τα χέρια σας για να αποφύγετε την δημιουργία δερματικών εκδορών (είναι καλύτερα αν χρησιμοποιήσετε γάντια)

4. Αφαιρέστε όλα τα κατεψυγμένα τρόφιμα και τοποθετείστε τα σε ένα ξεχωριστό δοχείο τυλίγοντας τα με χαρτί εφημερίδας. Τοποθετείστε το δοχείο σε ένα δροσερό και στεγνό χώρο.
5. Καλύψτε το δοχείο με ένα μάλλινο χοντρό τραπεζομάντιλο.
6. Τραβήξτε προς τα επάνω το διαχωριστικό (H) του καταψύκτη (δεν αφορά όλα τα μοντέλα) από τους οδηγούς του .
7. Εάν η συσκευή διαθέτει διαχωριστικό –χρησιμοποιήστε τη σαν επιφάνεια συγκέντρωσης του νερού της απόψυξης-τοποθετήστε την στη βάση του καταψύκτη όπου και η οπή εξαγωγής του νερού της απόψυξης.
8. Αφαιρέστε την τάπα από τη τρύπα που βρίσκεται στο πυθμένα της συσκευής.
9. Αφαιρέστε τα πιο χοντρά τεμάχια πάγου με την βοήθεια της ράσπας φροντίζοντας να μην τραυματίσετε τη συσκευή.
10. Σε περίπτωση ανάγκης ,επιταχύνετε την διαδικασία απόψυξης τοποθετώντας ένα δοχείο με ζεστό νερό στη βάση του καταψύκτη
11. Στην περίπτωση που ο καταψύκτης σας δεν διαθέτει οπή εκτόνωσης αφαιρέστε το νερό με την βοήθεια ενός σφουγκαριού.
12. Καθαρίστε καλά όλη την εσωτερική επιφάνεια. Για το σκοπό αυτό χρησιμοποιείτε νερό ζεστό με λίγο ξύδι και μετά ξεπλύνετε με καθαρό νερό.
13. Στεγνώστε καλά τον θάλαμο του καταψύκτη με ένα απορροφητικό ύφασμα και αφήστε να στεγνώσει για 3-4 λεπτά.
14. Τοποθετείστε τη τάπα στη θέση της
15. Τοποθετείστε το διαχωριστικό στη θέση του (για όσες συσκευές διαθέτουν διαχωριστικό)
16. Κλείστε τον καταψύκτη και συνδέστε το με την παροχή ηλεκτρικής ενέργειας.
17. Ρυθμίστε το θερμοστάτη (I) στην θέση max (θα ανάψει η κόκκινη και η πράσινη φωτεινή ένδειξη) και ενεργοποιείτε την SUPER ΚΑΤΑΨΥΞΗ (για όσες συσκευές διαθέτουν αυτή τη λειτουργία) (Εικ.4) σε αυτή τη περίπτωση θα ανάψει και η κίτρινη λυχνία
18. Τοποθετείστε ξανά τα κατεψυγμένα προϊόντα στη θέση τους φροντίζοντας να βάλετε τα τρόφιμα με παλιά ημερομηνία τελευταία.



- Για να μην ξεπαγώσουν τα τρόφιμα οι εργασίες που περιγράφονται από το σημείο 1-17 πρέπει να γίνουν σε χρονικό διάστημα όχι περισσότερο από 2 ώρες.
19. Όταν σβήσει η κόκκινη λυχνία ρυθμίστε τον θερμοστάτη στην κατάλληλη θερμοκρασία για τη συντήρηση της ποσότητας των τροφίμων που βάλατε στο καταψύκτη.
 20. -Εφόσον υπάρχει, απενεργοποιείτε τον επιλογέα της λειτουργίας SUPER ΚΑΤΑΨΥΞΗ μετά από 12 ώρες και όχι αργότερα από 24 ώρες (την κίτρινη λυχνία θα σβήσει).

14 Εσωτερικός φωτισμός

(δεν αφορά όλα τα μοντέλα)

Οι συσκευές που έχουν εσωτερικό φωτισμό διαθέτουν ενσωματωμένο και έναν διακόπτη. Μόλις ανοίξετε το καταψύκτη το φως ανάβει αυτόματα και μόλις κλείσετε το καπάκι του καταψύκτη ο φωτισμός αποσυνδέεται αυτόματα. Ο λαμπτήρας πυρακτώσεως καλύπτεται από ένα διαφανές προστατευτικό. Για αντικατάσταση του λαμπτήρα χρησιμοποιείτε λαμπτήρες maximum 15 W.

15 Εντοπισμός βλαβών.

Η συσκευή αυτή έχει παραχθεί με τις πιο σύγχρονες παραγωγικές διαδικασίες ,έχει υποστεί τους πιο αυστηρούς και εξονυχιστικούς ποιοτικούς ελέγχους προκειμένου να εξασφαλιστεί η άριστη και μακροχρόνια λειτουργία της. Στην περίπτωση που εμφανιστεί κάποιο πρόβλημα ,πριν απευθυνθείτε στα κέντρα τεχνικής υποστήριξης Gias Service,βεβαιωθείτε ότι έχετε τηρήσει όλες τις διαδικασίες και υποδείξεις του κατασκευαστή που αφορούν τη χρήση της συσκευής.

Οι επεμβάσεις των τεχνικών των κέντρων τεχνικής υποστήριξης Gias Service για την αποκατάσταση βλαβών που οφείλονται στην μη τήρηση των οδηγιών χρήσης και συντήρησης επιβαρύνουν τον ιδιοκτήτη της συσκευής και δεν καλύπτονται από το καθεστώς εγγύησης.(συμβουλευθείτε κεφάλαιο Εντοπισμός βλάβης /Αιτία /Αποκατάσταση.)

Προσοχή :

Το κομπρεσέρ (μοτέρ του ψυκτικού κυκλώματος) δεν πρέπει να λειτουργεί αδιάκοπα. Η λειτουργία του κομπρεσέρ είναι συνδεδεμένη με την θερμοκρασία του θαλάμου που έχει επιλεγεί μέσω του θερμοστάτη (I). Το κομπρεσέρ ενεργοποιείται εάν αυξηθεί η θερμοκρασία στο θάλαμο και

απενεργοποιείται αυτόματα όταν η θερμοκρασία στο θάλαμο επανέλθει στα επιλεγέντα όρια.

Όλα τα ψυκτικά συστήματα παράγουν θόρυβο ενόσω το κομπρεσέρ βρίσκεται σε λειτουργία . Αυτό είναι φυσιολογικό και οφείλεται από τη μία στη λειτουργία του μοτέρ και από την άλλη από την κυκλοφορία του ψυκτικού αερίου στο κύκλωμα.

Εάν ο χώρος στον οποίο έχει τοποθετηθεί η συσκευή δεν θερμαίνεται και οι κλιματολογικές συνθήκες είναι τραχείες ,στις εξωτερικές επιφάνειες της συσκευής μπορεί να διαμορφωθεί πάχνη . Η εμφάνιση αυτής της πάχνης δεν υποδηλώνει βλάβη και πρόκειται για κάτι που θα εκλείψει ευθύς ως διαμορφωθούν πιο ήπιες κλιματολογικές συνθήκες.

Απευθυνθείτε στο Κέντρο Τεχνικής Υποστήριξης Μόνο αν δεν καταφέρετε να εντοπίσετε την αιτία μιας βλάβης αφού δοκιμάσετε να αναλύσετε τους παράγοντες που μπορεί να την προκάλεσαν ή αν δεν διαθέτετε τα τεχνικά μέσα για την αποκατάσταση της βλάβης.



Σημείωση:

Υγραποίηση του νερού στην κάτω πλευρά της συσκευής μπορεί να συμβεί αν ο αερισμός δεν είναι επαρκής και το περιβάλλον είναι υγρό. Δεν αποτελεί βλάβη του προϊόντος και μπορεί να διορθωθεί περιστρέφοντας τα προσαρμοζόμενα ποδαράκια του προϊόντος στο υψηλότερο σημείο έτσι ώστε να αυξηθεί το κενό μεταξύ της κάτω επιφάνειας της συσκευής και του πατώματος.

16 Υπηρεσίες εξυπηρέτησης πελάτη

Σε περίπτωση που η συσκευή σας εμφανίσει κάποιο πρόβλημα στην λειτουργία της και πριν καλέσετε το κέντρο τεχνικής υποστήριξης είναι σκόπιμο να ελέγξετε :Εάν η πρίζα είναι καλά τοποθετημένη στο φισ. Εφόσον η συσκευή εξακολουθεί να μην λειτουργεί αποσυνδέστε την χωρίς να δοκιμάσετε να επέμβετε σε αυτή , απευθυνθείτε στο κέντρο τεχνικής εξυπηρέτησης

Gias Service στο τηλέφωνο 8011505050 (αστική χρέωση σε όλη την επικράτεια).

17 Εγγύηση

Η συσκευή συνοδεύεται από το πιστοποιητικό εγγύησης στο οποίο αναγράφονται οι όροι και οι προϋποθέσεις ισχύος της εγγύησης. Η διάρκεια της εγγύησης είναι 24 μήνες από την ημέρα αγοράς της συσκευής όπως αυτή προκύπτει από το τιμολόγιο αγοράς ή άλλο επίσημο παραστατικό .Το πιστοποιητικό εγγύησης πρέπει να είναι σωστά

συμπληρωμένο και να επιδεικνύεται στο τεχνικό προκειμένου να πιστοποιήσει ότι η επέμβαση γίνεται σε καθεστώς εγγύησης, συνοδευόμενο από επίσημο παραστατικό αγοράς με το όνομα του πωλητή και ημερομηνία πώλησης .Σε περίπτωση που δεν βρείτε το πιστοποιητικό εγγύησης απευθυνθείτε στο κατάστημα που αγοράσατε τη συσκευή.

ΤΡΟΠΟΣ ΕΠΕΚΤΑΣΗΣ ΤΗΣ ΕΓΓΥΗΣΗΣ έως 5 Χρόνια

Εάν επιθυμείτε να επεκτείνετε την διάρκεια εγγύησης έως 5 χρόνια απευθυνθείτε στο τμήμα τεχνικών υπηρεσιών Candy Hellas Ζαγοράς και Παραδείσου 29 Μαρούσι

Για περισσότερες πληροφορίες καλέστε το 2106845750

ΑΠΟΚΑΤΑΣΤΑΣΗ ΒΛΑΒΗΣ η ΚΑΚΗΣ ΛΕΙΤΟΥΡΓΙΑΣ

Τα κέντρα τεχνικής υποστήριξης είναι τα μόνα αρμόδια για την αποκατάσταση τυχόν βλάβης ή κακής λειτουργίας . Καλέστε το 8011505050 (αστική χρέωση για όλη την Ελλάδα) προκειμένου να συνδεθείτε με το πλησιέστερο κέντρο τεχνικής υποστήριξης.

ΑΡΙΘΜΟΣ ΜΗΤΡΩΟΥ ΠΑΡΑΓΩΓΗΣ

Στις επικοινωνίες σας με το κέντρο τεχνικής υποστήριξης πρέπει να αναφέρεστε στον αριθμό μητρώου και στα στοιχεία παραγωγής της συσκευής (πρόκειται για 16 χαρακτήρες που αρχίζουν με τον αριθμό 3) που αναγράφονται στο πιστοποιητικό εγγύησης αλλά και στην ετικέτα του προϊόντος. Με αυτό το τρόπο θα βοηθήσετε στην ταχύτερη και πιο αποτελεσματική επέμβαση του τεχνικού

18 ΕΝΤΟΠΙΣΜΟΣ ΒΛΑΒΗΣ ΑΙΤΙΑ / ΑΠΟΚΑΤΑΣΤΑΣΗ

Αναζήτηση βλάβης-Αιτία-Αποκατάσταση

a) Η συσκευή δεν λειτουργεί

- Ελέγξτε εάν η πρίζα είναι σε καλή κατάσταση και έχει θηλυκώσει σωστά στο φισ
- Υπάρχει παροχή ρεύματος στην πρίζα (δοκιμάστε μια άλλη συσκευή πχ ένα πιστολάκι μαλλιών)



Προσοχή !

Σε περίπτωση βλάβης ή διακοπής ρεύματος ,η μόνωση των τοιχωμάτων της συσκευής εξασφαλίζει την συντήρηση των τροφίμων που είναι μέσα σε αυτή για χρονικό διάστημα 10-12 ώρες από την εμφάνιση της ανωμαλίας. Το χρονικό διάστημα της συντήρησης διαφέρει ανάλογα με τα χαρακτηριστικά της συσκευής και μπορεί να είναι και μεγαλύτερο από 10-12 ώρες.

Εάν η βλάβη διαρκεί ,τα τρόφιμα θα αρχίσουν να αποψύχονται μέσα στον καταψύκτη. Για αυτό το λόγο πρέπει να ενεργήσετε αμέσως για την αποκατάσταση της

βλάβης και εν ανάγκη να τοποθετήσετε τα τρόφιμα σε ένα άλλο καταψύκτη.

ή τοποθετήσατε φαγητά πολύ ζεστά (Βλέπε : Προσθήκη φρέσκων τροφίμων»)

B) Η συσκευή δεν ψύχει επαρκώς .

- Η διαδικασία κατάψυξης διαρκεί για μεγάλο χρονικό διάστημα.
- Το κομπρεσέρ τίθεται σε λειτουργία σε μικρά χρονικά διαστήματα.
- Απία και εφικτή λύση

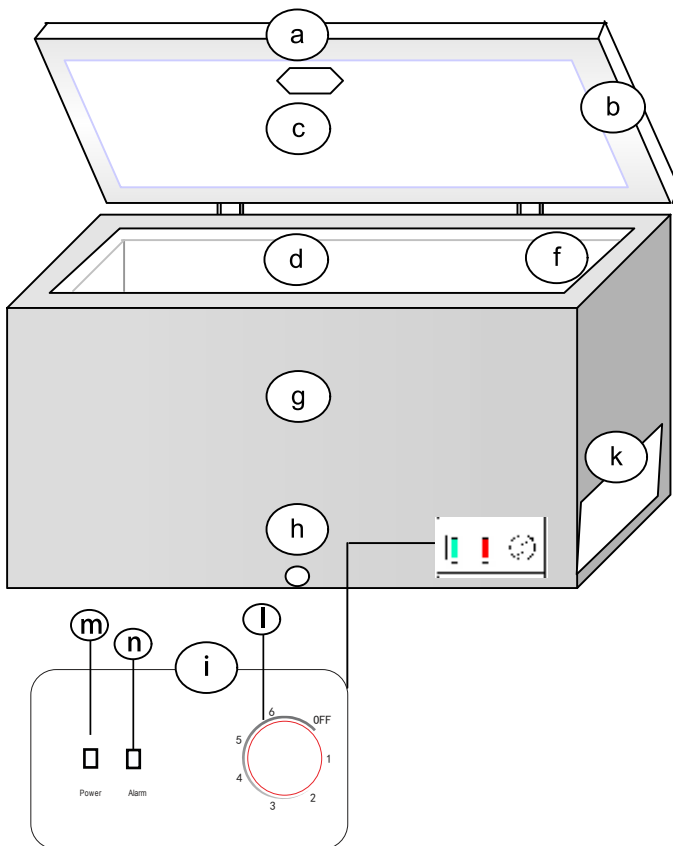
Όταν εγκαταστήσατε τη συσκευή την αφήσατε εκτός λειτουργίας για ένα δίωρο (για να σταθεροποιηθεί το ψυκτικό υγρό στο κύκλωμα) ? Βλέπε παράγραφο “ Θέση σε λειτουργία της συσκευής”

Εάν δεν το έχετε κάνει : Αποσυνδέστε τη συσκευή και ανασηκώστε από τη μία πλευρά τον καταψύκτη για λίγο και επαναφέρετε το στην θέση του. Μετά από 2 ώρες επανασυνδέστε τη συσκευή στην ηλεκτρική παροχή. Καθόλη την διάρκεια και για χρονικό διάστημα 12 ωρών ή μέχρι να σβήσει η κόκκινη λυχνία δεν πρέπει να ανοίξετε τον καταψύκτη.

- Η πρίζα της συσκευής είναι σε καλή κατάσταση και σωστά τοποθετημένη στο φισ ?
- Η πρίζα έχει ρεύμα ? Ελέγξτε με την βοήθεια μιας άλλης συσκευής –μίξερ
- Το καπάκι της συσκευής δεν κλείνει αεροστεγώς .
Δεν πιέζετε με επαρκή δύναμη την τσιμούχα
Δοκιμή : τοποθετείστε ένα κομμάτι χαρτί γραφής μεταξύ της τσιμούχας και του καταψύκτη και κλείστε το καπάκι. Για να βγάλετε το χαρτί θα πρέπει να το τραβήξετε με δύναμη από όλες τις πλευρές. Εάν το χαρτί βγαίνει τραβώντας από ένα ή δύο σημεία χωρίς κόπο, **καλέστε το κέντρο τεχνικής υποστήριξης .**
- Σχηματισμός πάγου στα εσωτερικά τοιχώματα της συσκευής (Βλέπε κεφάλαιο “Καθαρισμός και συντήρηση»)
- Η συσκευή παρέμεινε εκτεθειμένη στο φως του ήλιου ή είναι τοποθετημένη κοντά σε πηγή θερμότητας (φούρνο,καλοριφέρ κλπ)
- Προστατέψτε τη συσκευή από την ηλιακή ακτινοβολία .
Ελέγξτε το μονωτικό πάνελ μεταξύ της συσκευής και της πηγής θερμότητας (Βλέπε «Επιλογή χώρου εγκατάστασης της συσκευής»)
- Η ποσότητα των τροφίμων που τοποθετήσατε μέσα για να καταψυχθούν δεν αντιστοιχεί στην ικανότητα κατάψυξης της συσκευής (ετικέτα με στοιχεία παραγωγής XXkg/24h)

Στα πλαίσια συνεχούς βελτίωσης των χαρακτηριστικών και επιδόσεων ο κατασκευαστής διατηρεί το δικαίωμα διαφοροποίησης των χαρακτηριστικών του εξοπλισμού και την αισθητική αυτής της συσκευής.

Φρέσκα Τρόφιμα	Ενδεδειγμένη συσκευασία	-18°C < * ***				
		κατά προσέγγιση διάρκεια αποθήκευσης (μήνες)				
		2-3	4	6	8	10-12
Κιμάς κρέατος	> Σακούλα πολυαιθυλενίου	●				
Αλλαντικά - Λουκάνικα	> Σακούλα πολυαιθυλενίου	●				
Μικρά ψαράκια	> Σακούλα πολυαιθυλενίου	●				
Συκώτι-Καρδιά	> Σακούλα πολυαιθυλενίου	●				
Παγωτά	> Πλαστικό δοχείο	●				
Φρούτα	> Πλαστικό δοχείο	●				
Τυρί	> Σακούλα πολυαιθυλενίου		●			
Ψωμί	> Σακούλα πολυαιθυλενίου		●			
Μεγάλα ψάρια	> Σακούλα πολυαιθυλενίου		●			
Κέικ / Μπισκότα	> Γυάλινο δοχείο		●			
Κρέας χοιρινό	> Αλουμινόχαρτο			●		
Κρέας μοσχάρισιο	> Αλουμινόχαρτο			●		
Κουνέλι	> Αλουμινόχαρτο			●		
Αρνίσιο κρέας	> Αλουμινόχαρτο			●		
Μανιτάρια	> Σακούλα πολυαιθυλενίου			●		
Σπαράγγια	> Σακούλα πολυαιθυλενίου			●		
Κομμένα λαχανικά	> Σακούλα πολυαιθυλενίου			●		
Φράουλες	> Σακούλα πολυαιθυλενίου			●		
Τούρτες	> Αλουμινόχαρτο			●		
Κοτόπουλο	> Αλουμινόχαρτο				●	
Γαλοπούλα	> Αλουμινόχαρτο				●	
Πάπια	> Αλουμινόχαρτο				●	
Χήνα	> Αλουμινόχαρτο				●	
Κουνουπίδι	> Σακούλα πολυαιθυλενίου					●
Φασόλια	> Σακούλα πολυαιθυλενίου					●
Πιπεριές	> Σακούλα πολυαιθυλενίου					●
Προμαγειρεμένα	> Γυάλινο δοχείο					●
Μαγειρεμένα φρούτα	> Γυάλινο δοχείο					●
Γρανιτάκια	> Αλουμινόχαρτο					●



Εξαρτήματα

- a Καπάκι καταψύκτη
- b Τσιμούχα καπακιού
- c Εσωτερικός Φωτισμός *
- d Θάλαμος συντήρησης
- f Χώρος πρόψυξης *
- g Χώρος αποθήκευσης
- h Τάπα αποχέτευσης (νερού) *
- i Πίνακας οργάνων (χειριστήριο)
- k Σχάρα εξαερισμού
- l Έλεγχος Θερμοκρασίας * Θερμοστάτης
- m Ένδειξη λειτουργίας * πράσινη λυχνία
- n Προειδοποίηση * κόκκινη λυχνία
- * *

* ανάλογα με το μοντέλο του καταψύκτη

