

Installatiegids Smart-UPSTM On-Line SRT011/SRT012

Belangrijke veiligheidsinformatie


Lees de instructies zorgvuldig door om vertrouwd te raken met de apparatuur voordat u pogingen doet om de apparatuur te installeren, te gebruiken, te repareren of te onderhouden. Overal in deze handleiding en op de apparatuur kunnen de volgende speciale berichten voorkomen om te waarschuwen voor potentiële gevaren of om de aandacht te vestigen op informatie die de procedure verduidelijkt of vereenvoudigt.



Als dit symbool is toegevoegd aan de veiligheidsaanduiding Gevaar of Waarschuwing, betekent dit dat er een elektrisch gevaar bestaat dat zal leiden tot persoonlijk letsel als de instructies niet worden opgevolgd.



Dit is het symbool voor veiligheidswaarschuwingen. Het wordt gebruikt om u te wijzen op risico's die persoonlijk letsel tot gevolg kunnen hebben. Houd u aan alle veiligheidsberichten die naast dit symbool staan, om letsel of overlijden te voorkomen.
Algemene en veiligheidsinformatie

 LET OP
LET OP wijst op een potentiële gevaarlijke situatie die, indien niet vermeden, kan resulteren in licht of matig letsel.
MELDING
MELDING gaat over praktijken die niet verwant zijn met fysieke letsels. Het symbool voor veiligheidswaarschuwingen wordt niet gebruikt met dit signaalwoord.

Inspecteer de inhoud van de verpakking bij ontvangst. Breng de transporteur en de wederverkoper van eventuele schade op de hoogte.

Houd u aan alle nationale en regionale elektrische voorschriften.



Recycle de verpakking.

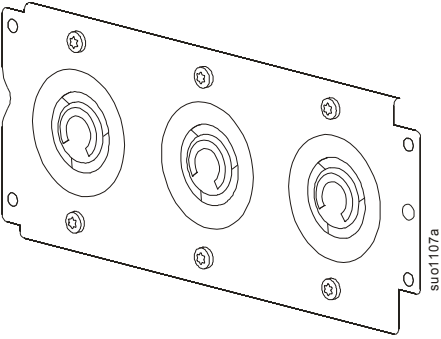
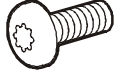

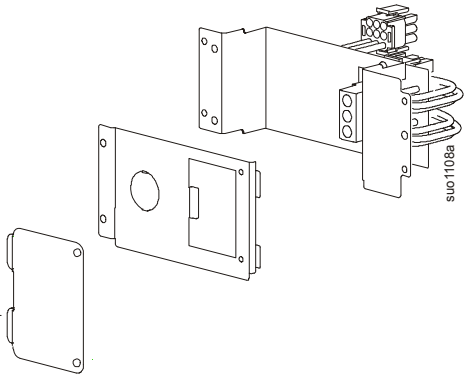
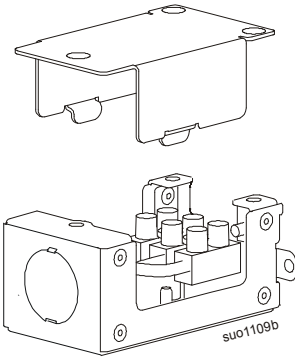
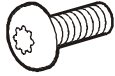

Veiligheid bij het deactiveren

De UPS bevat interne batterijen. Dit houdt gevaar voor een elektrische schok in, zelfs als het apparaat is losgekoppeld van het elektriciteitsnet. Voorafgaand aan het installeren of onderhouden van de apparatuur, moet u controleren dat de interne batterijen zijn verwijderd, dat de externe batterijen voor langere autonomie zijn losgekoppeld en dat de stroomgroep (net) is losgekoppeld.

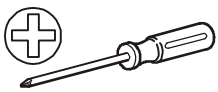
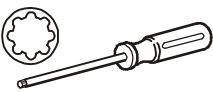
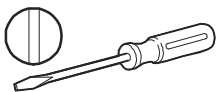
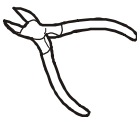
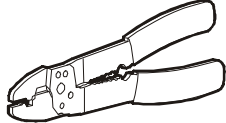
Veiligheid van de bedrading

- Vergewis u ervan dat alle elektrische circuits en de laagspanningscircuits (stuurcircuits) spanningsloos en vergrendeld zijn alvorens kabels te installeren of aansluitingen te maken in de aftakkast of op de UPS.
- De bedrading dient te worden uitgevoerd door een bevoegde elektricien.
- Leef alle nationale en regionale voorschriften na.
- Kies de kabeldikte en de stekkers overeenkomstig de nationale en lokale regelgeving.
- Voor alle vaste bedradingen is trekontlasting vereist.
- Alle openingen die toegang geven tot UPS-aansluitklemmen moeten worden afgedekt. Als dit niet gebeurt, kan dit tot lichamelijk letsel of schade aan de apparatuur leiden.

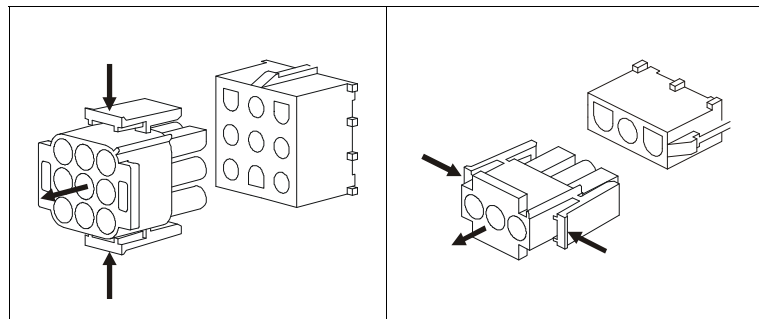
Inhoud van de verpakking

SRT011 - APC Smart-UPS SRT3000 VA PDU, 208 V (3) L6 - 30		
Voedingsverdeler (PDU) 		4 Torx-schroeven  x4 1 massaschroef 
SRT012 - APC Smart-UPS SRT 2200/3000 VA Output HW-set		
Output-module 	Input-module 	4 Torx-schroeven  x4 1 massaschroef 

Benodigd gereedschap

Alle modellen			SRT012	
Phillips-schroevendraaier	T20 Torx-schroevendraaier	Platkopschroevendraaier	Draadsnijder	Draadstripper
				

De PDU-aansluitingen loskoppelen

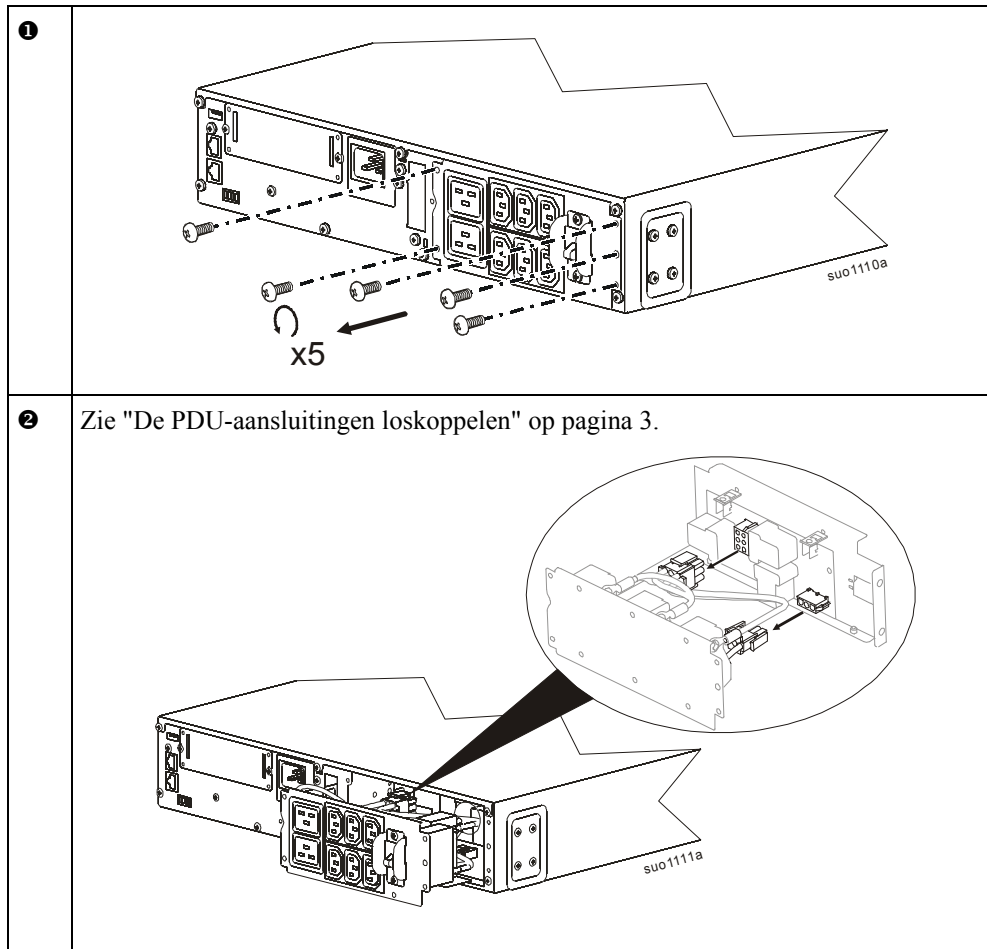


SRT011

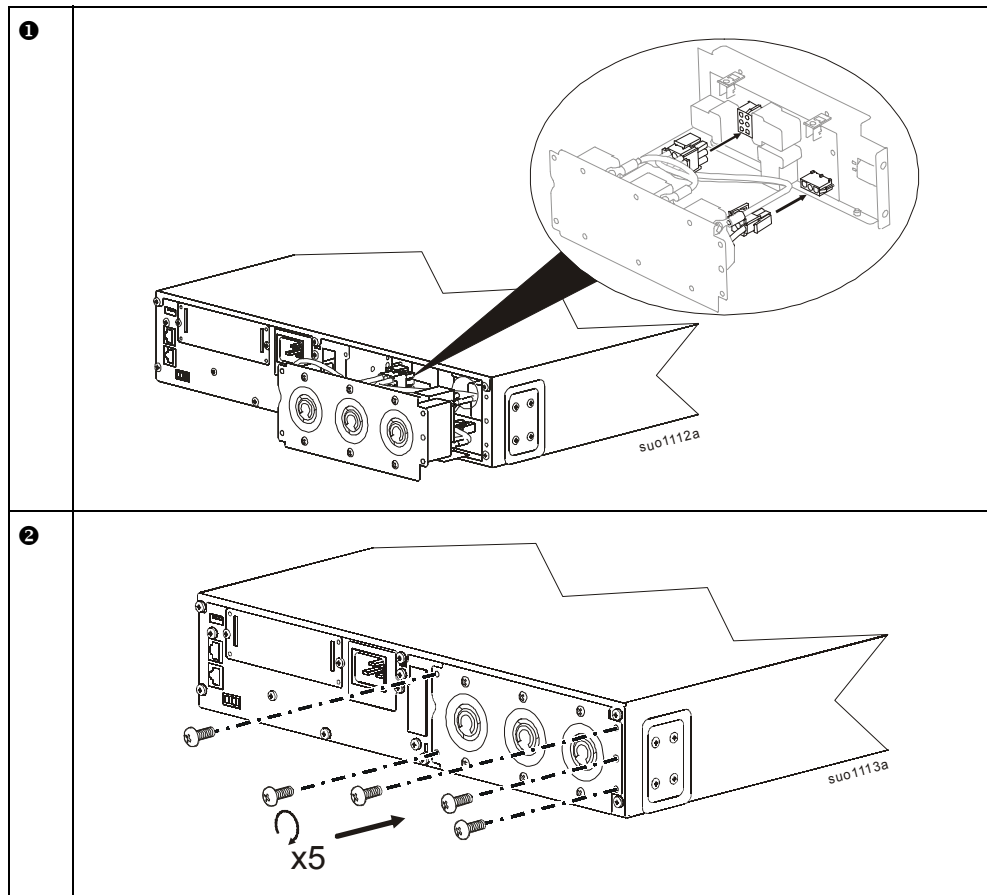
De UPS- en PDU-modellen kunnen in uiterlijk afwijken van de modellen die worden weergegeven in de diagrammen. De PDU-installatieprocedure is vergelijkbaar als die voor SRT011-modellen.

Voedingsverdeler (PDU)	UPS-modellen
SRT011	SRT3000XLT SRT3000RMXLT SRT3000RMXLT-NC SRT3000XLW-IEC SRT3000RMXLW-IEC

Verwijder de standaard PDU



Installeer SRT011




De SRT011-installatie is voltooid. Zie "Configureer de UPS voor PDU-paneel" op pagina 10.


SRT012


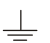
De UPS- en PDU-modellen kunnen in uiterlijk afwijken van de modellen die worden weergegeven in de diagrammen. Het PDU-installatieproces is vergelijkbaar als die voor SRT012-modellen.

Specificaties bedrading


 LET OP	
MATERIËLE SCHADE OF LICHAAMELIJK LETSEL	
<ul style="list-style-type: none">• Leef alle nationale en regionale elektrische voorschriften na.• De bedrading dient door een gekwalificeerde elektricien te worden uitgevoerd.• Gebruik koperdraad voor de permanente koppeling.• Gebruik opklembare trekontlastingen.• De UPS moet zijn aangesloten op netstroom, voorzien van een overstroombeveiliging als opgegeven in onderstaande tabellen.• De feitelijke doorsnede van de kabel moeten voldoen aan de vereiste stroomcapaciteit en nationale en plaatselijke elektriciteitsregels.• Aanbevolen moment voor schroef invoeraansluiting: 7 lbf-in (0,8 Nm).• Aanbevolen moment voor schroef outputklem: 10,6 lbf-in (1,2 Nm).• Aanbevolen draadstriplengte: 7 mm - 8 mm	
Het negeren van deze instructies heeft mogelijk licht of matig letsel of beschadiging van het toestel tot gevolg.	

Aanbevolen **trekontlasting** kabelbereik en draad

Kabelbereik		Kabelbereik	Draad
		10 ~ 14 mm (0,39" - 0,55")	PG16 Metrisch M25

SRT2200- en SRT3000-modellen	
Ingangsaansluiting	Aansluiten op L1, L2/N, 
Uitgangsaansluitingen	Aansluiten op L1, L2/N, 

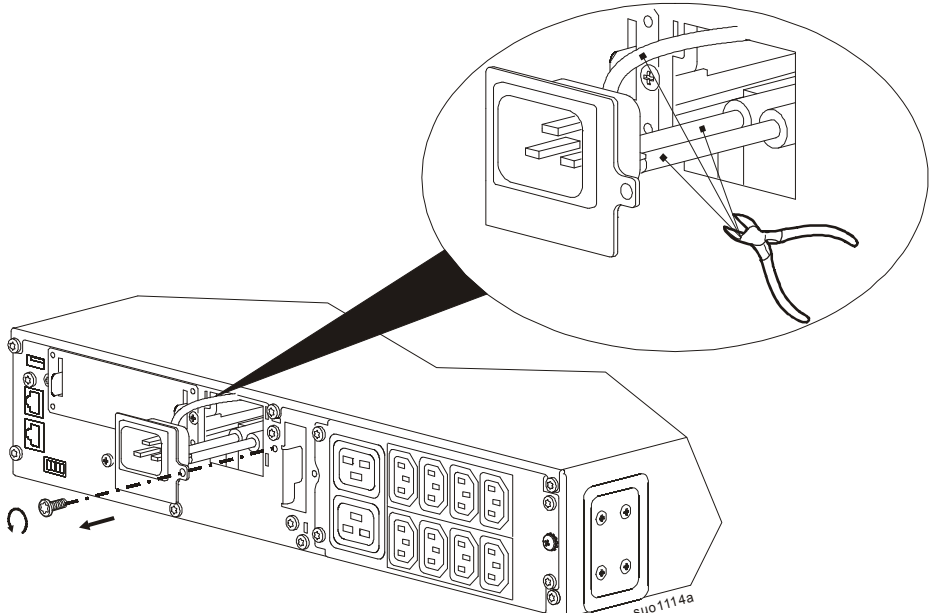
Modellen	Overstroomspecificatie stroomkring / Stroomspecificatie circuitonderbreker gebouw (CB)	Doorsnede kabel, karakteristiek	
		SRT2200XLA/SRT2200RMXLA/SRT2200RMXLA-NC	20 A
SRT3000XLA/SRT3000RMXLA/SRT3000RMXLA-NC	30 A	10 AWG	4 mm ²
SRT2200XLI/SRT2200RMXLI/SRT2200RMXLI-NC	16 A	12 AWG	2,5 mm ²
SRT3000XLI/SRT3000RMXLI/SRT3000RMXLI-NC	20 A	12 AWG	2,5 mm ²
SRT3000XLT/SRT3000RMXLT/SRT3000RMXLT-NC	20 A* / 2-polig	12 AWG	2,5 mm ²
SRT3000XLW-IEC/SRT3000RMXLW-IEC	20 A IEC; 20 A UL* / 2-polig	12 AWG	2,5 mm ²

 LET OP	
RISICO OP BRAND, SCHADE AAN APPARATUUR OF LICHAAMELIJK LETSEL BIJ PERSONEN	
* Sluit de UPS-modellen alleen aan op een stroomkring die wordt geboden met aanbevolen maximum overstroombeveiliging in overeenstemming met de National Electrical Code, ANSI/NFPA 70 en de Canadian Electrical Code, Part I, C22.1.	
Het niet opvolgen van deze instructies kan resulteren in brand, schade aan de apparatuur en beperkt tot matig lichamelijke letsel.	

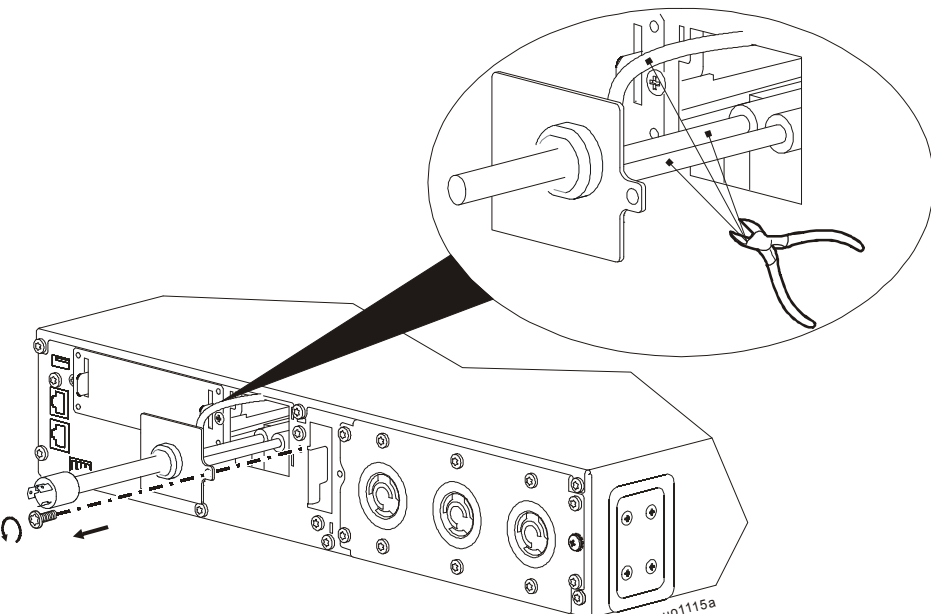
Voedingsverdeler (PDU)	UPS-modellen
SRT012	SRT2200XLI, SRT2200RMXLI, SRT2200RMXLI-NC, SRT2200XLA, SRT2200RMXLA, SRT2200RMXLA-NC SRT3000XLT, SRT3000RMXLT, SRT3000RMXLT-NC, SRT3000XLI, SRT3000RMXLI, SRT3000RMXLI-NC, SRT3000XLA, SRT3000RMXLA, SRT3000RMXLA-NC SRT3000XLW-IEC, SRT3000RMXLW-IEC

1 Verwijder de schroef die de ingang vastzet en maak de draden los van de ingang.
Opmerking: Knip de draden die het verst van de UPS liggen.

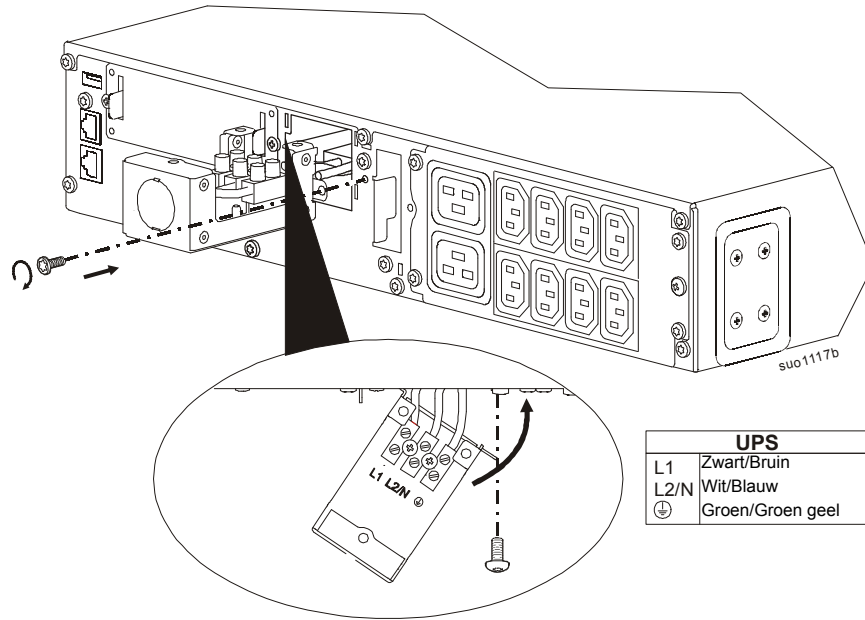
XLI, XLW-IEC-modellen



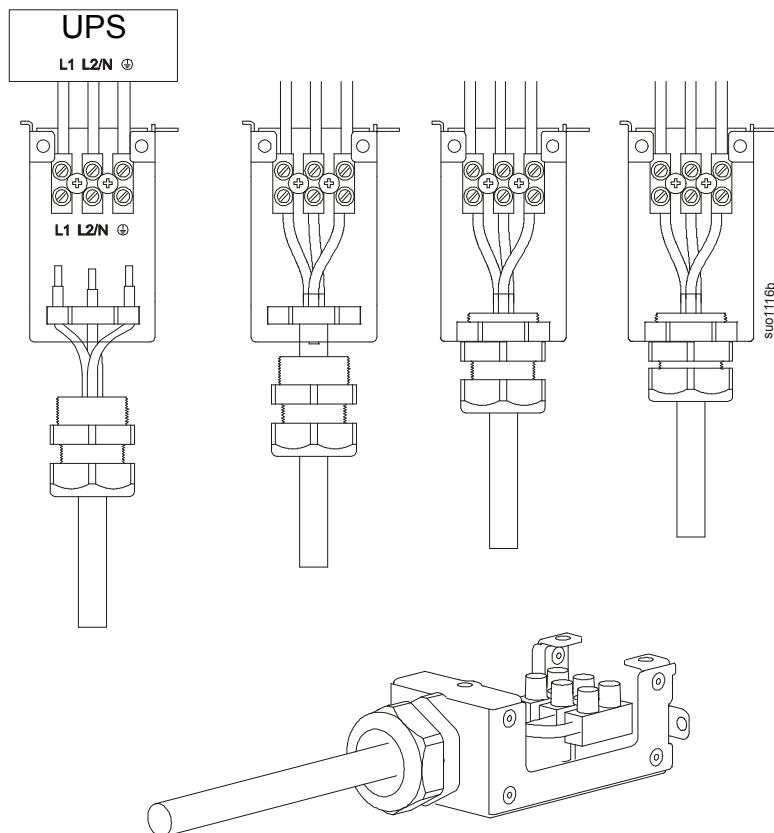
XLT, XLA-modellen

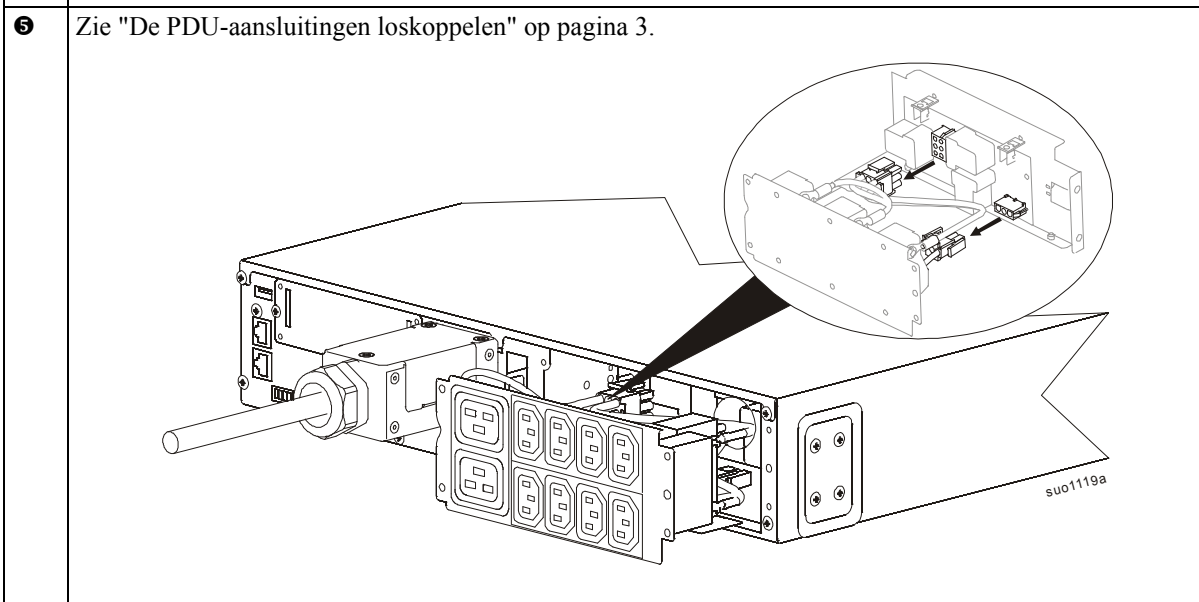
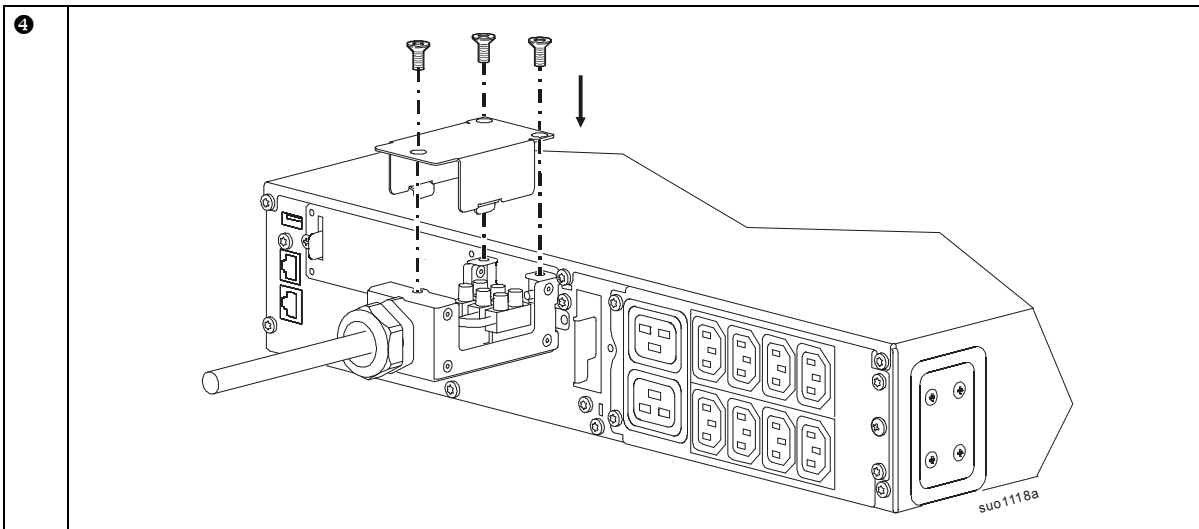


- 2 Sluit de UPS-draden aan op de ingangsdooz voor de permanente draadkoppeling. Zet de ingangsdooz met vaste bedrading vast op de UPS.

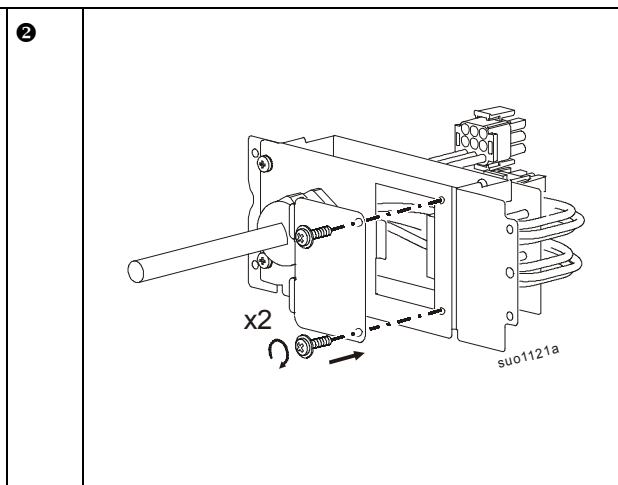
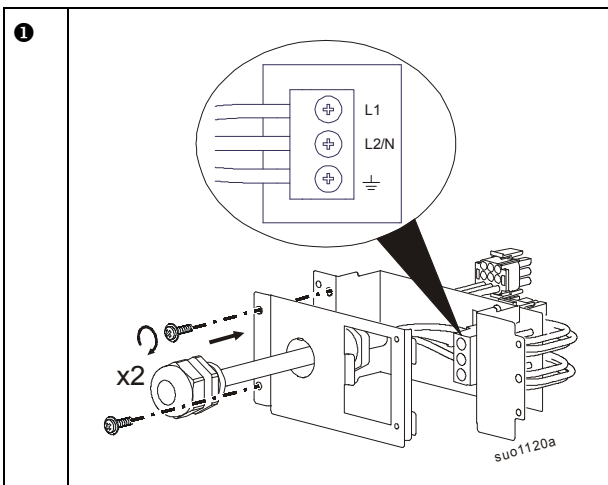


- 3 Ingangsdooz met vaste bedrading monteren.

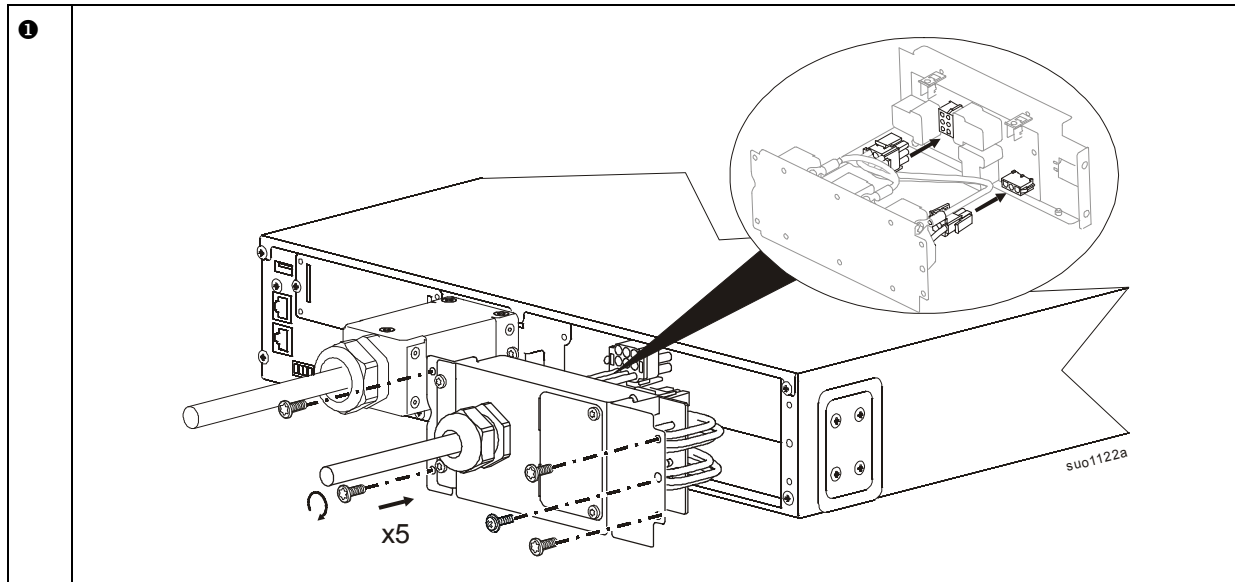




Bereid SRT012 voor



Installeer SRT012


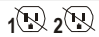


Configureer de UPS voor PDU-paneel

Configureer de UPS opnieuw met gebruik van de weergave-interface zodat deze werkt met de nieuwe PDU.

1. Sluit de interne RBC opnieuw aan:
2. Sluit de XLBP opnieuw aan indien deze is geïnstalleerd.
3. Sluit de UPS opnieuw aan op de netspanning. Schakel de UPS-output niet in.
4. Configureer de PDU wanneer het bericht van de weergave-interface zichtbaar is.
5. Ga naar het menutype. Wijzig het weergavemenutype naar Geavanceerd.
Hoofdmenu > Configuratie > Display > Menutype > Geavanceerd.
6. Navigeer naar het PDU-model om de PDU te configureren.
Hoofdmenu > Configuratie > UPS > PDU-model
7. Selecteer de juiste PDU uit de gegeven opties en druk op de knop OK.

Opmerking: De standaard PDU-optie is de standaard fabriekswaarde.

PDU-opties in SRT2200 UPS	PDU-opties in SRT3000 UPS
<p>PDU Model</p> <p>Standard SRT012</p> <p>Output Off </p>	<p>PDU Model</p> <p>Standard SRT011 SRT012</p> <p>Output Off </p>

8. Wacht 10 seconden om de weergave-interface te laten herstarten.
9. Verifieer dat het PDU-model is bijgewerkt.
Weergavenavigatie: Hoofdmenu > Configuratie > UPS > PDU-model
10. Schakel de UPS-output in.

Klantenondersteuning en informatie over de garantie vindt u op de website van APC, www.apc.com.