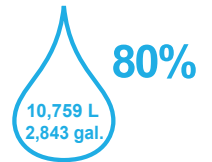
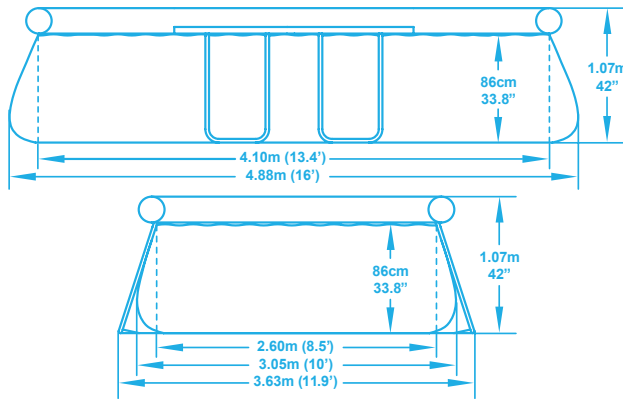




ITEM • Article • Artículo • Artikel • Artikel • Prodotto

56447
 488 x 305 x 107cm
 16' x 10' x 42"
 STEEL PRO™ OVAL FRAME
 6942138929416



FEATURES • Caractéristiques • Características • Eigenschaften • Kenmerken • Caratteristiche

30'
 SETUP TIME
 Temps de montage
 Tiempo de montaje
 Montagezeit
 Montagetijd
 Tempo di montaggio



PVC/TRITECH™



32mm
 Ø 1.25

INCLUDES • Inclus • Incluye • Inhalt • Bevat • Include

CARTRIDGE
 Cartouche
 Cartucho
 Kartusche
 Filter
 Cartuccia
 58094



58263

GROUND CLOTH
 Tapis de sol
 Esterilla para el suelo
 Bodenplane
 Grondzeil
 Tappeto base



58262

COVER
 Bâche
 Cubierta
 Abdeckhaube
 Afdekhoes
 Copertura



58330

LADDER
 Échelle
 Escalerilla
 Sicherheitsleiter
 Ladder
 Scaletta

FILTRATION SYSTEM • Système de filtrage • Sistema de filtración • Filtersystem • Filtersystem • Sistema di filtraggio



FILTER PUMP 58386 3.028 L/h - 800 gal/h
 Pompe de filtration 58386 3.028 L/h
 Bomba de filtrado 58386 3.028 L/h
 Filterpumpe 58386 3.028 L/h
 Filterpomp 58386 3.028 L/h
 Filtro a cartuccia 58386 3.028 L/h



220-240V
 50HZ

VOLTAGE
 Tension
 Tensión
 Spannung
 Voltage
 Tensione