

CANDY

TABLE VITRO

CH 630 C

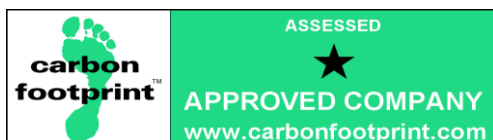
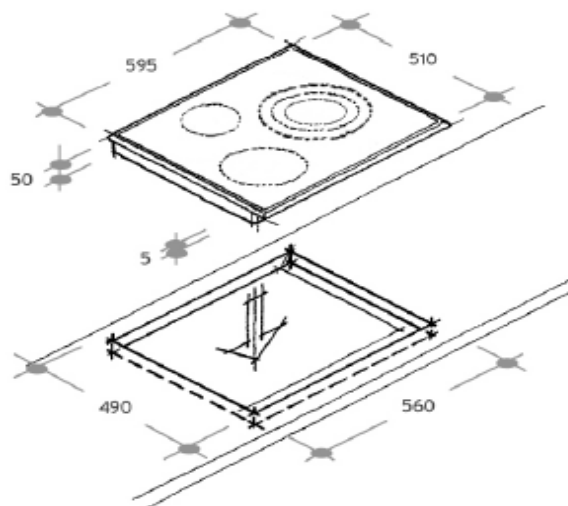
Encastrable



- Table vitrocéramique 3 zones
- 3 foyers highlight
- Commandes sensibles
- 3 témoins de chaleur résiduelle

Code EAN 8 016 361 827 943

CARACTERISTIQUES	
Type	Vitrocéramique
Largeur	60cm
Couleur	noire
Finition	Bords droits
PUISSANCES - DIMENSIONS	
Foyer AVG Puissance (W)	1200
Foyer AVG Diamètre (mm)	155
Foyer AV Puissance (W)	2500
Foyer AV Diamètre (mm)	250
Foyer ARG Puissance (W)	1800
Foyer ARG Diamètre (mm)	190
SECURITE 6 NIVEAUX	
Minuteur 99mn	Non
Sécurité enfants	Oui
Anti-surchauffe	Oui
Anti-débordement	Oui
Témoins de chaleur résiduelle	Oui
Touche ON/OFF	Oui
COMMANDES	
Sensitives	Oui
Emplacement	Frontale
Nombre de positions	9
BRANCHEMENT	
Mono 230V	20A
CARACTERISTIQUES TECHNIQUES	
Dimensions d'encastrement HxLxP (cm)	56 x 49
Dimensions Hors tout HxLxP (cm)	55x59,5x51
Dimensions emballage HxLxP (cm)	11x65x57,5
Poids net / brut (kg)	13/12



CANDY s'engage pour protéger l'environnement

 GROUPE CANDY·HOOVER

13, Rue Auger - 93697 PANTIN CEDEX
Tél. 01.49.15.92.00 – Fax: 01.49.15.92.10
Service consommateurs CANDY : 02 48 55 80 81