



CorePro LEDbulbs är kompatibla med befintliga armaturer med E27 och B22-sockel och är lämpliga som ersättning för konventionella glödlampor. Lamporna ger stora energibesparingar och minimerar underhållskostnaderna.

CorePro LEDbulb

CorePro LEDbulbs are compatible with existing fixtures with an E27 or B22 holder and are designed for retrofit replacement of incandescent bulbs. They deliver huge energy savings and minimize maintenance cost.

Fördelar

- Varmvitt ljus
- Upp till 80 % energibesparing
- Lägre underhållskostnader

PHILIPS

Funktioner

- Ej dimbara
- Varmvitt ljus
- Livslängd mellan 15 000 och 25 000 timmar

Användning

- Hotell, restauranger, barer, kaféer, museer och butiker

- UV- och IR-fritt ljus som alstrar mindre värme och skonar värmekänsliga objekt

- Hotellrum, lobbyer, korridorer, trappuppgångar, badrum, receptioner, utställningar och montrar

specifikationer

- **Ljusfärg** Varmvitt (2 700 K)
- **Genomsnittlig livslängd** 10 000 till 20 000 timmar

- **Dimbar** Ej dimbar (förutom R50-spoten)
- **Allmän information** UV- och IR-fritt ljus för mindre värme och skydd för värmekänsliga föremål

Relaterade produkter



40W, 60W, 75W E27 A60 FR



40W E27 A60 FR

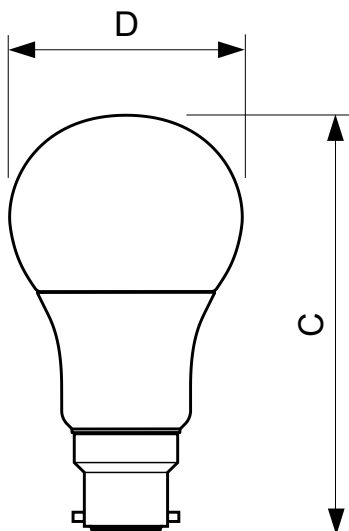


E27 A60 FR



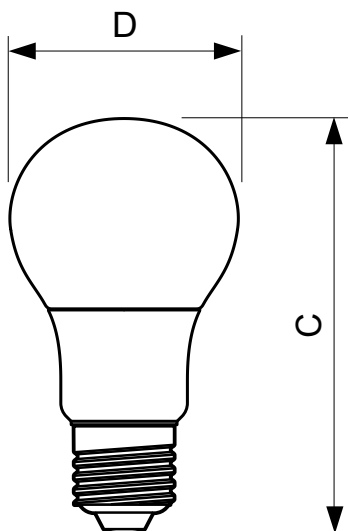
40W, 60W, 75W, 100W B22 A60 FR

Måttskiss



LED 13.5-100W B22 827

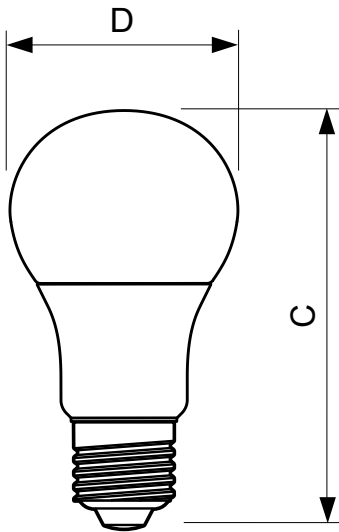
Product	D	C
CorePro LEDbulb 13.5-100W 827 B22	60 mm	108 mm



LED ND 6.5-40W E27 A60 CL

Product	D	C
CorePro LEDbulb ND 6-40W E27 A60 CL	60 mm	110 mm
CorePro LEDbulb ND 6.5-40W E27 A60 CL	60 mm	110 mm

Måttskiss



E27 A60

LED D 6-40W E27 827

Product	D	C
CorePro LEDbulb D 6-40W 827 E27	60 mm	110 mm

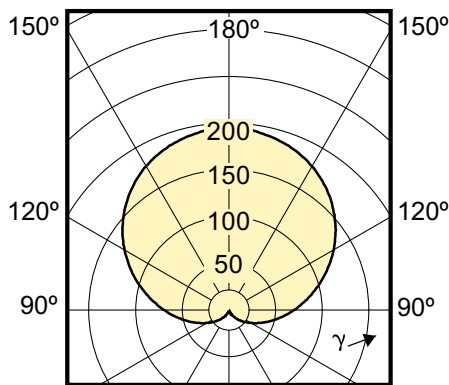
Allmän information

order code	Bulb Shape	Cap-Base	Nominal Lifetime (Nom)
41478100	A60	E27	15000
76395600	A60	E27	15000
47875200	A67	E27	15000
47877600	A60	E27	15000
47879000	A60	E27	15000
47881300	A60	E27	15000
49754800	A60	E27	15000
49752400	A60	E27	15000
49756200	A60	E27	15000
49074700	A60	E27	15000
49076100	A60	E27	15000
49078500	A60	E27	15000
49080800	A60	E27	15000
51002500	A60	B22	15000
51004900	A60	B22	15000
51006300	A60	B22	15000
51008700	A60	B22	15000

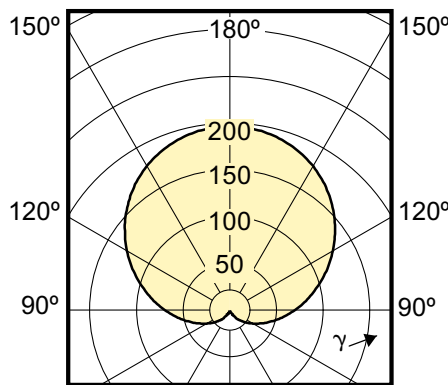
Ljusteknik

order code	Correlated Color Temperature (Nom)	Color Rendering Index (Nom)	Llmf At End Of Nominal Lifetime (Nom)	Luminous Flux (Nom)	Luminous Flux (Rated) (Nom)
41478100	3000	80	70	350	350
76395600	2700	80	70	470	470
47875200	2700	80	70	1521	1521
47877600	2700	80	70	1055	1055
47879000	2700	80	70	806	806
47881300	2700	80	70	470	470
49754800	3000	80	70	806	806
49752400	3000	80	70	1055	1055
49756200	3000	80	70	470	470
49074700	2700	80	70	1521	1521
49076100	2700	80	70	1055	1055
49078500	2700	80	70	806	806
49080800	2700	80	70	470	470
51002500	2700	80	70	1521	1521
51004900	2700	80	70	1055	1055
51006300	2700	80	70	806	806
51008700	2700	80	70	470	470

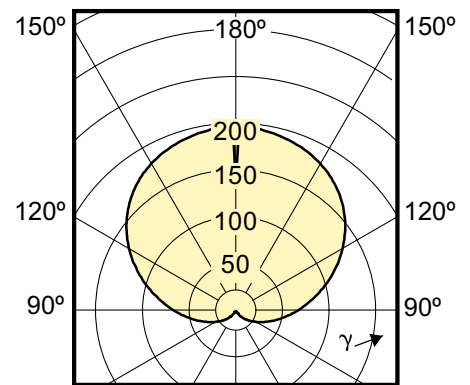
Ljustekniskt



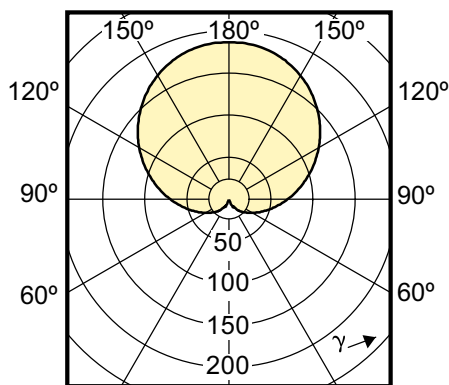
(cd/1000lm) 0°



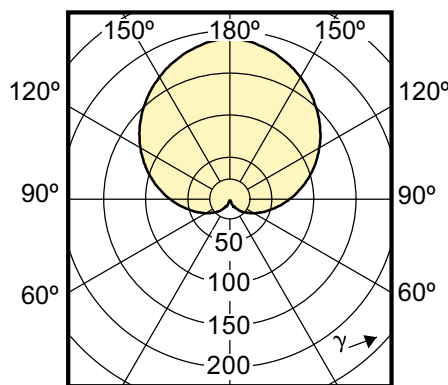
(cd/1000lm) 0°



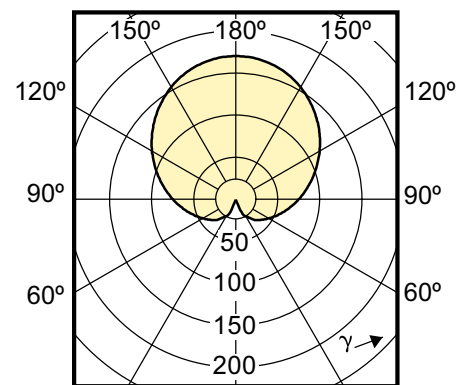
(cd/1000lm) 0°



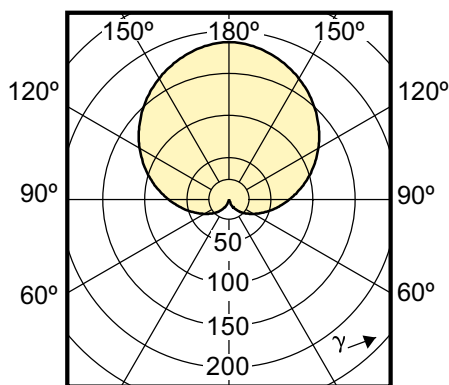
(cd/1000lm) 0°



(cd/1000lm) 0°



(cd/1000lm) 0°



(cd/1000lm) 0°

Drift och elektricitet

order code	Input Frequency	Voltage (Nom)	Wattage Equivalent	Power (Rated) (Nom)	Starting Time (Max)
41478100	50-60	220-240	32	4.0	0.5
76395600	50-60	220-240	40	5.5	0.5
47875200	50-60	220-240	100	16	0.5
47877600	50-60	220-240	75	11.5	0.5
47879000	50-60	220-240	60	9.5	0.5

order code	Input Frequency	Voltage (Nom)	Wattage Equivalent	Power (Rated) (Nom)	Starting Time (Max)
47881300	50-60	220-240	40	6	0.5
49754800	50-60	220-240	60	9.5	0.5
49752400	50-60	220-240	75	10.5	0.5
49756200	50-60	220-240	40	6	0.5
49074700	50-60	220-240	100	13.5	0.5

order code	Input Frequency	Voltage (Nom)	Wattage Equivalent	Power (Rated) (Nom)	Starting Time (Max)
49076100	50-60	220-240	75	11	0.5
49078500	50-60	220-240	60	9	0.5
49080800	50-60	220-240	40	6	0.5
51002500	50-60	220-240	100	13.5	0.5
51004900	50-60	220-240	75	11	0.5
51006300	50-60	220-240	60	9	0.5
51008700	50-60	220-240	40	6	0.5

Mekanik och armaturhus

order code	Bulb Finish
41478100	-
47875200	Matt (FR)
47877600	Matt (FR)
47879000	Matt (FR)
47881300	Matt (FR)
49754800	Matt (FR)
49752400	Matt (FR)
49756200	Matt (FR)
49074700	Matt (FR)
49076100	Matt (FR)
49078500	Matt (FR)
49080800	Matt (FR)
51002500	Matt (FR)
51004900	Matt (FR)
51006300	Matt (FR)
51008700	Matt (FR)

Temperatur

order code	T-Case Maximum (Nom)
41478100	70
76395600	70
47875200	75

order code	T-Case Maximum (Nom)
47877600	85
47879000	80
47881300	65
49754800	85
49752400	90
49756200	98
49074700	80
49076100	90
49078500	85
49080800	98
51002500	80
51004900	90
51006300	85
51008700	98

Användning och godkännande

order code	Energy Consumption kWh/1000 h	Energy Efficiency Label (EEL)
41478100	5	A+
76395600	6	A+
47875200	16	A+
47877600	12	A+
47879000	10	A+
47881300	6	A+
49754800	10	A+
49752400	11	A+
49756200	6	A+
49074700	14	A+
49076100	11	A+
49078500	9	A+
49080800	6	A+
51002500	14	A+
51004900	11	A+
51006300	9	A+
51008700	6	A+



© 2016 Philips Lighting Holding B.V.
Med ensamrätt.

Specifikationerna kan ändras utan föregående meddelande. Varumärkena tillhör Koninklijke Philips N.V. (Royal Philips) eller respektive ägare.

www.philips.com/lighting

2016, Juni 1
data som kan komma att ändras