



CorePro LEDluster

Corepro Lustre ND 4-25W E14 827 P45 CL

De CorePro LEDluster is ontworpen voor renovatievervanging van gloeilampen. Hij is compatibel met armaturen met een E27- of E14- lampvoet. LED-lampen bieden enorme energiebesparingen en minimaliseren de onderhoudskosten.

Product gegevens

• Algemene informatie

Lampvoet	E14
Nominale levensduur (nom.)	15000 h
Technisch type	4-25W

• Eisen aan armatuurontwerp

Kleurcode	827 [CCT van 2700 K]
Lichtstroom (nom.)	250 lm
Lichtstroom (opgegeven) (nom.)	250 lm
Kleuraanduiding	Warmwit (WW)
Gecorreleerde kleurtemperatuur (nom.)	2700 K
Lichtrendement lamp (opgegeven) (nom.)	65 lm/W
Kleurconsistentie	6 steps
Kleurweergave-index (nom.)	80
Lmf bij einde nominale levensduur (nom.)	70 %

• Bedrijfs- en Elektrische gegevens

Ingangsfrequentie	50-60 Hz
Power (Rated) (Nom)	4 W
Lampstroom (nom.)	35 mA
Overeenkomstig vermogen	25 W
Opstarttijd (max.)	0.5 s
Opwarmtijd tot 60% lichtopbrengst (nom.)	instant full light
Arbeidsfactor (nom.)	0.4
Voltage (Nom)	220-240 V

• Temperatuur

T-behuizing maximaal (nom.)	85 °C
-----------------------------	-------

• Regelsystemen en Dimmers

Dimbaar	Nee
---------	-----

• Mechanische eigenschappen en Behuizing

Ballonafwerking	Helder (CL)
-----------------	-------------

• Goedkeuring en Toepassing

Geschikt voor accentverlichting	No
Energie-efficiëntielabel (EEL)	A+
Energieverbruik kWh/1000u	4 kWh

• Productgegevens

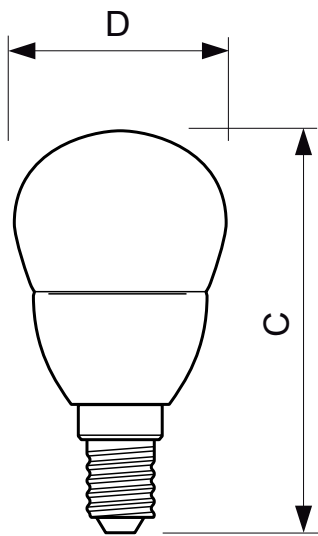
Volledige productcode	871869650759900
Productnaam voor bestelling	Corepro Lustre ND 4-25W E14 827 P45 CL
EAN/UPC - Product	8718696507599
Bestelcode	50759900
Local Code	CL4-25W827E14CL
Numerator - Aantal per pak	1
Numerator - Dozen per buitendoos	10
Materiaalnr. (12NC)	929001142302

PHILIPS

CorePro LEDluster

Netto gewicht (per stuk) 0.040 kg

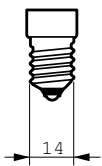
Maatschets



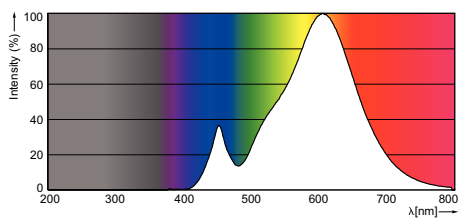
LED 4-25 W E14 P45

LED ND 4-25W E14 827 220-240V P45 CL

Product	D	C
Corepro Lustre ND 4-25W E14 827 P45 CL	45 mm	88 mm



Fotometrische gegevens



© 2015 Philips Lighting Holding B.V.
Alle rechten voorbehouden.

Specificaties kunnen zonder voorafgaande kennisgeving worden gewijzigd. Handelsmerken zijn het eigendom van Koninklijke Philips N.V. (Royal Philips) en hun respectieve eigenaren.

www.philips.com/lighting

2015, december 28
Wijziging van gegevens voorbehouden