

iQ700, Acciaio inox CN678G4S6



- ✓ varioSpeed: riduce i tempi di cottura fino al 50%
- ✓ Con il riscaldamento rapido raggiungi in minor tempo la temperatura impostata e grazie alla funzione coolStart non devi preriscaldare il forno per cuocere alimenti surgelati.
- ✓ activeClean: sistema automatico di pulizia pirolitica
- ✓ Home Connect: accesso e controllo del forno da ogni luogo attraverso l'applicazione Home Connect App (disponibile per iOS. e Android)
- ✓ Programmi automatici: successo garantito per molteplici piatti
- ✓ Display TFT touch Plus: lettura facile e intuitiva
- ✓ 4D hotAir: massima libertà di cottura su diversi livelli
- ✓ softMove: apertura e chiusura assistita della porta del forno

Caratteristiche

Dati tecnici

Tipo di microonde : microonde combinato
 Tipo di controllo : elettronico
 Colore/materiale del frontale : Acciaio inox
 Dimensioni del prodotto (mm) : 455 x 594 x 548
 Dimensioni del vano cottura : 237.0 x 480 x 392.0
 Lunghezza del cavo di alimentazione elettrica (cm) : 150
 Peso netto (kg) : 41,907
 Peso lordo (kg) : 44,2
 Codice EAN : 4242003679876
 Massima potenza del microonde (W) : 900
 Dati nominali collegamento elettrico (W) : 3600
 Corrente (A) : 16
 Tensione (V) : 220-240
 Frequenza (Hz) : 60; 50
 Tipo di spina : Schuko



Accessori integrati

- 1 x Teglia da forno smaltata
- 1 x Griglia combinata
- 1 x Leccarda universale smaltata

Accessori opzionali

- HZ915003 Pirofila in vetro con coperchio 5,4 l.
- HZ66X600 Listello di compensazione forno
- HZ636000 Leccarda in vetro 455x364x30 mm (LxPxA)
- HZ634080 Griglia combinata 453x379x21 mm (LxPxA)
- HZ632070 Leccarda
- HZ631070 Teglia smaltata x microonde e pirolisi
- HZ625071 Teglia per grigliare adatta a pirolisi
- HZ617000 Teglia per pizza 35 cm
- HZ532010 Leccarda antiaderen 455x400x38mm (LxPxA)
- HZ531010 Leccarda antiaderen 455x375x30mm (LxPxA)
- HZ327000 Pietra refrattaria cottura pane e pizza

iQ700, Acciaio inox CN678G4S6

Caratteristiche

Caratteristiche principali

- 15 programmi di cottura: Aria Calda 4D, Cottura monoLevel 3D Eco, Riscaldamento superiore e inferiore, Riscaldamento Eco, Grill ventilato, Grill a superficie grande, Grill a superficie piccola, Funzione pizza, Funzione speciale per cibi congelati coolStart, Riscaldamento inferiore, Riscaldamento intensivo, Cottura a bassa temperatura, Pre-riscaldamento, Essiccazione, Mantenere in caldo
- Ulteriori funzioni presenti grazie alla combinazione con vapore: rigenerazione cibi, lievitazione
- Sistema di cottura automatico: cookControl Plus, ricette e consigli
- bakingSensor: regola automaticamente tutto il processo di cottura. Ideale per la cottura di impasti lievitati, torte e biscotti. Termosonda con 3 punti di misurazione
- Riscaldamento rapido
- Illuminazione a LED, Illuminazione forno disinseribile
- Orologio elettronico con programmazione inizio e fine cottura
- Volume cavità: 45 l

Pulizia

- <8088brandlookup_nl(TUE, KIN, SIK, SIB, REW, STA, TKS)>
- Raffreddamento tangenziale

Altre caratteristiche

- Capacità serbatoio dell'acqua: 1 litro

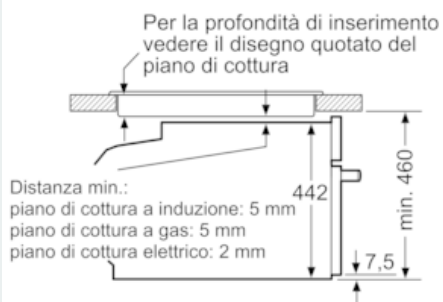
Informazioni tecniche

- Assorbimento massimo elettrico: 3.6 kW
- Dimensioni apparecchio (AxLxP): 455 mm x 594 mm x 548 mm
- Dimensioni nicchia (AxLxP): 560 mm - 568 mm x 450 mm - 455 mm x 550 mm
- Si prega di fare riferimento alle quote d'installazione mostrate nel disegno tecnico

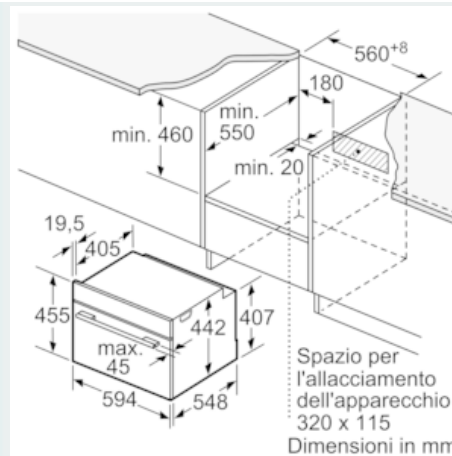
iQ700, Acciaio inox CN678G4S6

Disegni quotati

Montaggio con un piano di cottura.



Dimensioni in mm



Se l'apparecchio compatto viene montato sotto un piano di cottura deve essere rispettato il seguente spessore del piano di lavoro (event. incl. sottostruttura).

Tipo di piano di cottura	Spessore del piano di lavoro min.	
	rialzato	a filo
Piano di cottura a induzione	42 mm	43 mm
Piano di cottura con sistema a induzione sull'intera superficie	52 mm	53 mm
Piano di cottura a gas	32 mm	43 mm
Piano di cottura elettrico	32 mm	35 mm

