



# MASTER LEDspot & MASTER LEDspot Value MR16/MR11 Niedervolt-Reflektor

MAS LEDspotLV D 7-35W 827 MR16 60D

Ersetzen Sie ihre alten Halogen-Niedervolt-Reflektorlampen und sparen Sie bares Geld. MASTER LEDspot MR16/MR11 haben mit ihren kompakten Abmessungen die perfekte Passform als Ersatz für Halogen-Reflektorlampen und verbrauchen bis zu 80% weniger Energie. Ersetzen Sie ihre alten Halogen-Niedervolt-Reflektorlampen und sparen Sie bares Geld. MASTER LEDspot MR16/MR11 haben mit ihren kompakten Abmessungen die perfekte Passform als Ersatz für Halogen-Reflektorlampen und verbrauchen bis zu 80% weniger Energie.

## Produkt Daten

### • General Information

Sockel	GU5.3 [ GU5.3]
Kolbenform	MR16 [ MR 2inch/50mm]
Nennlebensdauer (Nom)	40000 h
Technischer Typ	7-35W

### • Lichttechnische Daten

Beam Angle (Nom)	60 °
Lichtverteilung	60D [ Wide beam]
Lichtstrom (Nom)	420 lm
Nennlichtstrom (Nom)	420 lm
Lichtstärke (Nom)	440 cd
Lichtfarbe	Warmweiß (WW)
Nenn-Abstrahlungswinkel	60 °
Ähnlichste Farbtemperatur (Nom)	2700 K
Nennlichtausbeute (Nom)	51 lm/W
Farbkonsistenz	6 Stufen
Farbwiedergabeindex (Nom.)	80
Restlichtstrom am Ende der Nennlebensdauer (Nom)	70 %
Lichtstrom im 90° Winkel	360 lm

### • Elektrische Kenndaten

Power (Rated) (Nom)	7 W
Lampenstrom (Nom)	720 mA
Äquivalente Leistung	35 W
Startzeit (max.)	0.5 s
Aufwärmzeit bis 60 % Licht (Nom)	instant full light
Leistungsfaktor (Nom)	0.7
Voltage (Nom)	12 V

### • Temperaturkenndaten

Gehäusetemperatur (max)	102 °C
-------------------------	--------

### • Dimmen

Dimmbar	Ja
---------	----

### • Zulassungen und Anwendungseigenschaften

Geeignet für Akzentbeleuchtung	ja
Energieeffizienz-Label (EEL)	A
Energieverbrauch kWh/1000h	8 kWh

**PHILIPS**

# MASTER LEDspot & MASTER LEDspot Value MR16/MR11 Niedervolt-Reflektor

## • Produktdaten

Gesamt-Produktcode 871869648945100  
Bestell-Produktname MAS LEDspotLV D 7-35W 827 MR16 60D  
EAN/UPC - Produkt 8718696489451  
Bestellcode 48945100  
Anzahl pro Verpackung 1

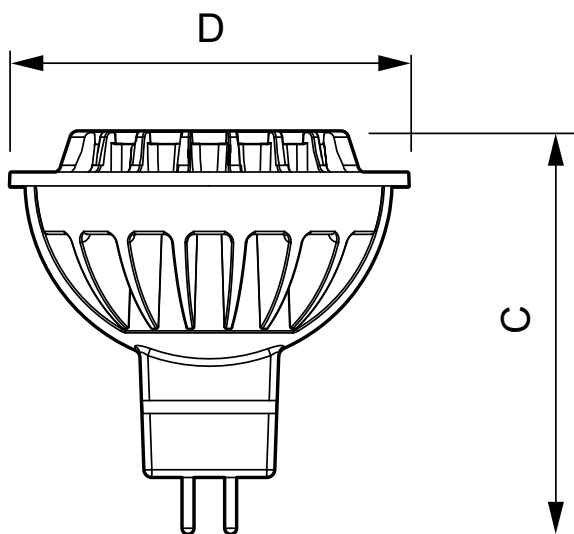
Zähler - Pakete pro Außenkarton 10  
Material-Nr. (12NC) 929001153402  
Nettogewicht (Einzelteil) 0.045 kg

## Hinweise

- Nicht für den Einsatz in sehr luftfeuchter Umgebung geeignet (z.B. über der Dusche)

- Nicht für elektronische Schalter geeignet
- Max. 80% Luftfeuchtigkeit
- Min. 10 mm Luftraum beim Deckeneinbau zur Gewährleistung der konstanten Wärmeableitung

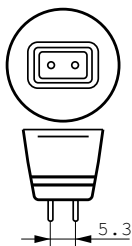
## Abmessungsskizzen



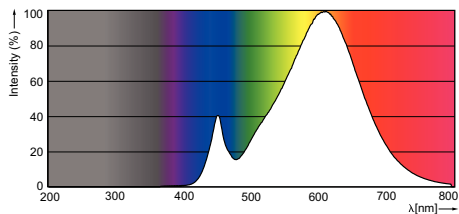
7-35 W GU5.3 MR16

## LED D 7-35W 827 MR16 60D

Product	D	C
MAS LEDspotLV D 7-35W 827 MR16 60D	50.5 mm	50.5 mm



## Photometrische Daten





© 2016 Philips Lighting Holding B.V.  
Alle Rechte vorbehalten.

Technische Daten können ohne Vorankündigung geändert werden. Koninklijke Philips N.V. (Royal Philips) und/oder ihre Partner oder Lizenzgeber ist/sind Inhaber aller Urheber- (Copyright) und sonstigen Eigentumsrechte an den von Philips zur Verfügung gestellten Inhalten.

[www.philips.com/lighting](http://www.philips.com/lighting)

2016, Juni 2  
Änderungen vorbehalten