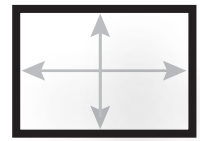


HOMESCREEN

Frame projectiescherm voor wandmontage

PROJECTA
REFLECTING YOUR VISION



Productspecificaties:

- Spanscherm dat bestaat uit een aluminium frame.
- Het aluminium frame is 8 cm breed en 3 cm diep met schuinaflopande rand om schaduw in het geprojecteerde beeld te voorkomen.
- Het aluminium frame wordt afgewerkt met een matzwarte poeder coating.
- Het projectiedoek wordt aan de achterzijde met klittenband aan het frame bevestigd.
- Eenvoudige en vlakke installatie door het inhangen van het scherm over twee schroeven met behulp van de geïntegreerde vlakke beugels (3mm).
- De aluminium frame delen worden in de hoeken bevestigd met hoekstukken.
- Het frame verbergt de rand met klittenband.
- Standaard worden de muurbeugels meegeleverd.

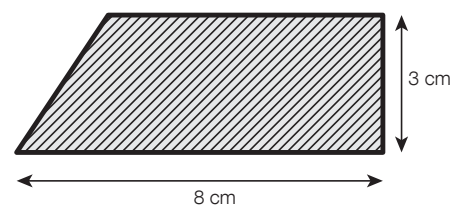
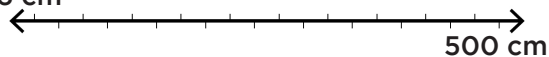
Aspect Ratios:



Beschikbare formaten


Minimale breedte: 176 cm

Maximale breedte:



PROJECTA A BRAND OF MILESTONE AV TECHNOLOGIES BV || www.projectascreens.com

P +31.(0)495.580.840 || F +31.(0)495.580.845 || emea.sales@milestone.com

		Zichtmaat	Nominaal diagonaal		Frame		Netto gewicht
		cm	cm	inches	Hoogte	Breedte	kg
16:10	116 x 176	100 x 160	189	74"	116	176	8
	129 x 196	112 x 180	211	83"	129	196	9
	141 x 216	125 x 200	236	93"	141	216	10
	154 x 236	137 x 220	259	102"	154	236	11
	166 x 256	150 x 240	283	111"	166	256	11
	191 x 296	175 x 280	330	130"	191	296	12
	204 x 316	187 x 300	353	139"	204	316	13
	235 x 366	219 x 350	413	163"	235	366	28
	266 x 416	250 x 400	482	186"	266	416	32
	297 x 466	281 x 450	531	209"	297	466	34
329 x 516	313 x 500	590	232"	329	516	40	
16:9	106 x 176	90 x 160	183	72"	106	176	8
	118 x 196	102 x 180	207	81"	118	196	9
	128 x 216	112 x 200	229	90"	128	216	10
	140 x 236	122 x 220	249	98"	140	236	11
	151 x 256	135 x 240	269	108"	151	256	11
	173 x 296	157 x 280	320	126"	173	296	12
	185 x 316	169 x 300	345	136"	185	316	13
	213 x 366	197 x 350	402	158"	213	366	28
	241 x 416	225 x 400	467	184"	241	416	32
	269 x 466	253 x 450	524	206"	269	466	34
297 x 516	281 x 500	574	226"	297	516	40	
2.35:1	93 x 196	76 x 180	195	78"	93	196	8
	101 x 216	85 x 200	217	85"	101	216	9
	110 x 236	94 x 220	239	94"	110	236	10
	118 x 256	102 x 240	261	103"	118	256	11
	135 x 296	119 x 280	304	120"	135	296	11
	144 x 316	128 x 300	326	128"	144	316	12
	165 x 366	149 x 350	380	150"	165	366	28
	186 x 416	170 x 400	435	171"	186	416	32
	207 x 466	191 x 450	489	193"	207	466	34
229 x 516	213 x 500	543	214"	229	516	40	
4:3	136 x 176	120 x 160	200	79"	135	176	9
	151 x 196	135 x 180	225	89"	151	196	10
	166 x 216	150 x 200	254	100"	166	216	11
	181 x 236	165 x 220	275	108"	181	236	12
	196 x 256	180 x 240	302	119"	196	256	12
	226 x 296	210 x 280	350	138"	226	296	14
	241 x 316	225 x 300	375	148"	241	316	16
	279 x 366	263 x 350	438	172"	279	366	28
	316 x 416	300 x 400	500	200"	316	416	32
	354 x 466	338 x 450	563	222"	354	466	34
	391 x 516	375 x 500	597	239"	391	516	40

Beschikbare projectiedoeken

Matwit

Gain:	1.0
Kijkhoek:	120°
Basis materiaal:	Vinyl
Brandwerendheid:	B1
GreenGuard:	Nee

Alle formaten met een doekhoogte niet hoger dan 188 cm:

Zwarte achterkant:	Ja
Naadloos:	Ja

Alle formaten met een doekhoogte tussen de 189 cm en 225 cm:

Zwarte achterkant:	Nee
Naadloos:	Ja

Alle formaten met een doekhoogte van 226 cm en hoger:

Zwarte achterkant:	Nee
Naadloos:	Nee

High Contrast Cinema Vision

Gain:	1.1
Kijkhoek:	100°
Basis materiaal:	Vinyl
Brandwerendheid:	B2
Zwarte achterkant:	Ja
Opaciteit:	> 99 %
Naadloos:	Ja
GreenGuard:	Ja

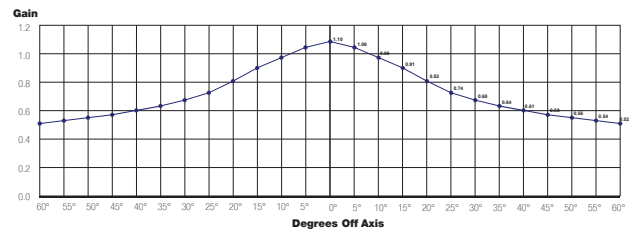


Standaard: UL 2818 - 2013
Standaard voor chemische emissies voor bouwmaterialen, afwerking en inrichting

Certificatienummer

Greenguard - 5112-410

Greenguard Gold - 5112-420



Da-Tex (doorzichtprojectie)

Gain:	1.3
Kijkhoek:	60°
Basis materiaal:	Vinyl
Brandwerendheid:	B2
Naadloos:	Ja
GreenGuard:	Ja

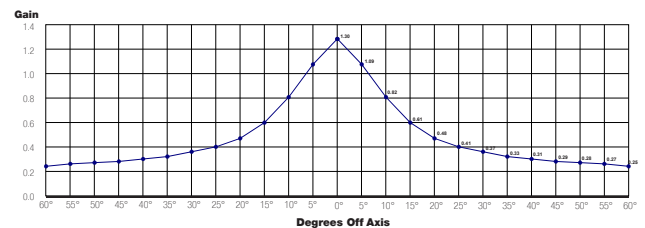


Standaard: UL 2818 - 2013
Standaard voor chemische emissies voor bouwmaterialen, afwerking en inrichting

Certificatienummer

Greenguard - 5106-410

Greenguard Gold - 5106-420



Certificaties

- Producten worden geproduceerd in een ISO14001 gecertificeerde fabriek.
- Projecta is een ISO 9001 gecertificeerde onderneming.
- REACH - Registration, Evaluation, Authorisation and Restriction of Chemical substances.
- RoHS - Restriction of Hazardous Substances.
- WEEE - Waste Electronic and Electrical Equipment Regulations.



Maatwerk

Geef exact de maten aan van het projectiescherm dat u nodig heeft:

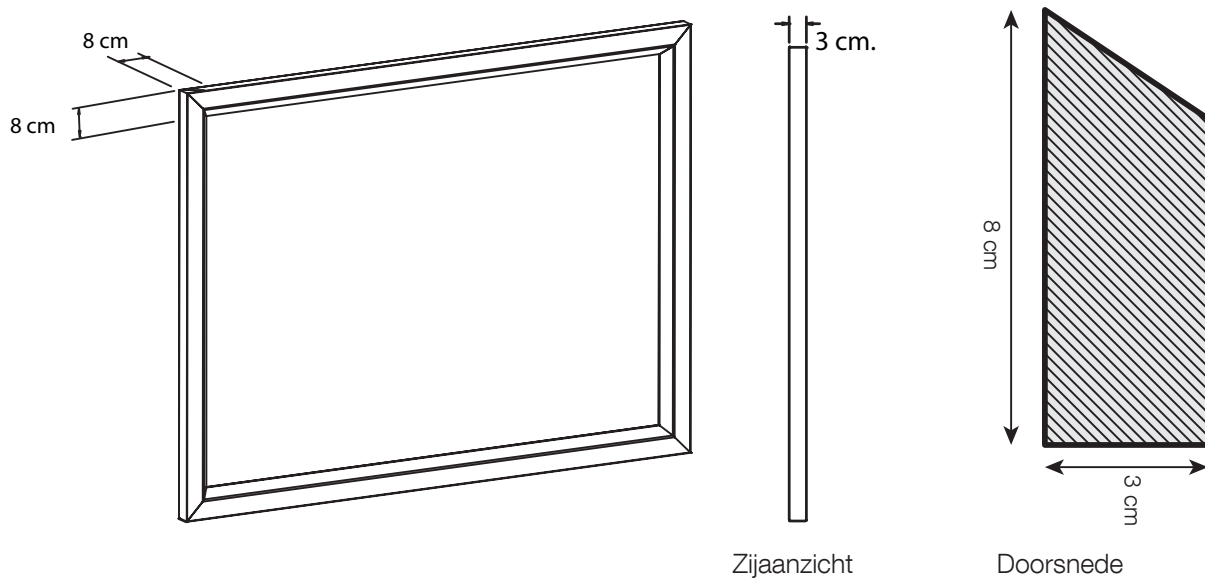
Zichtmaat: _____ hoog (cm.) x _____ breed(cm.)

Doeksoort: _____

RAL kleur frame: RAL _____

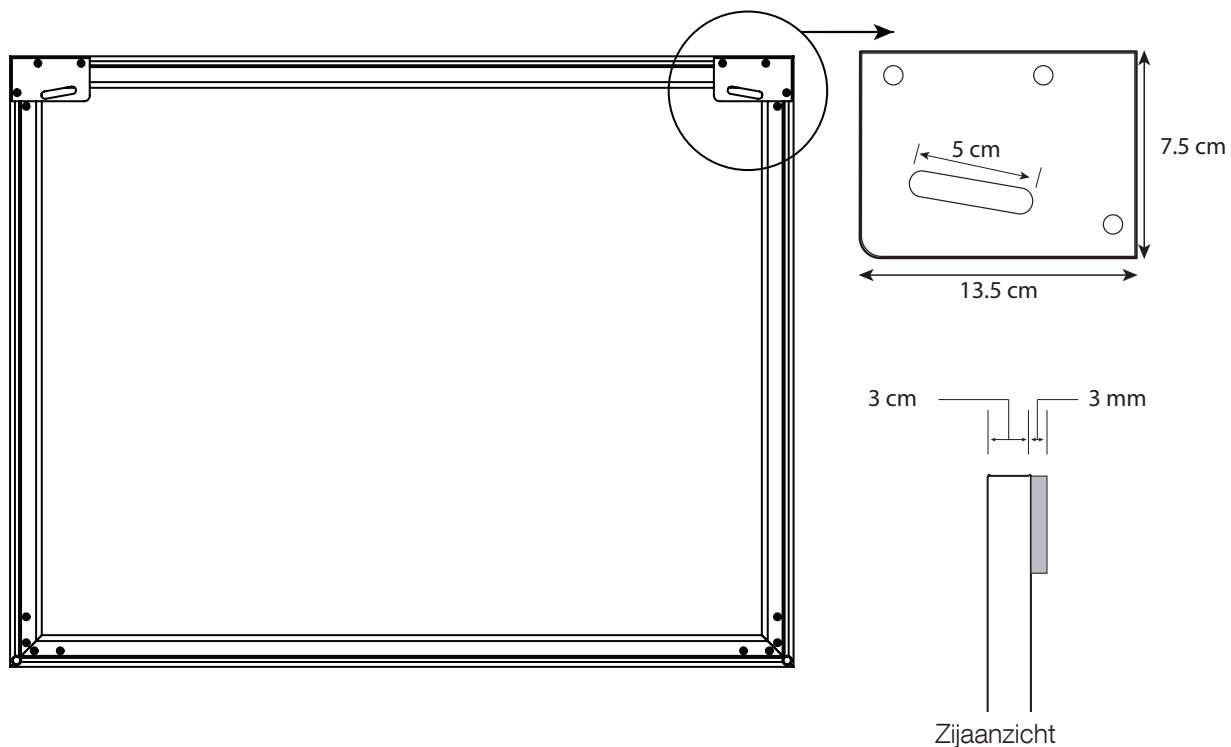
Opmerkingen: _____

Frame formaten



Installatie

Eenvoudige en vlakke installatie door het inhangen van het scherm over twee schroeven met behulp van de geïntegreerde vlakke beugels (3mm).



Garantie

Projecta verstrekt een beperkte garantie van vijf (5) jaar op de Elpro Concept-serie en een beperkte garantie van twee (2) jaar op alle andere producten. De garantie op de motor van elektrische schermen bedraagt vijf (5) jaar. Alle garanties gaan in op de datum waarop het product door Projecta is gefactureerd.